

## 端子箱

### 端子箱種類及規格



項目 類型	端子數	是否配置 顯示燈	電源	螺牙尺寸	
				A	B
HP端子箱	3P	無顯示燈	AC/DC電源兼用額定400V 10A以下	M16	G1/2
				CTC19	G1/2
		附顯示燈	AC/DC電源用（附霓虹燈） 額定電壓AC100/200V DC100/200V、1A	M16	G1/2
				CTC19	G1/2
			DC電源用（附發光二極體） 額定電壓DC24V 6.3mA	M16	G1/2
				CTC19	G1/2

※詳細型式請洽詢本公司

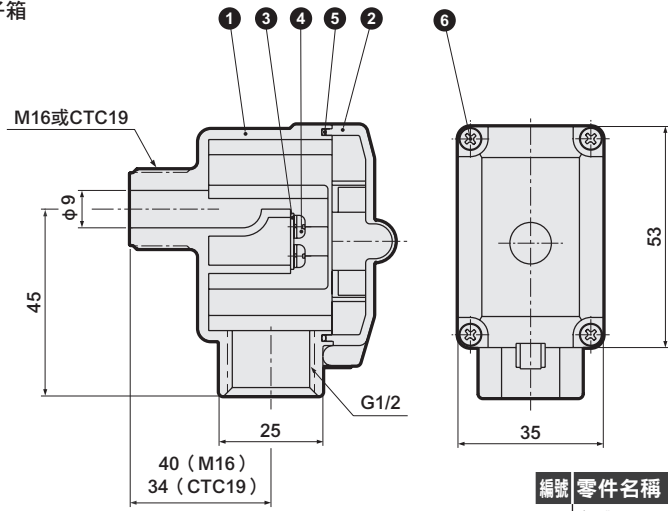
### 外形尺寸圖及內部結構

● 端子箱  
為了簡化電磁閥線圈電線接線，本端子箱隨附於電磁閥包裝中。

#### 主要特色

- 本產品係設計作為電磁閥線圈接線之用，是一款最適合電源連接之用的端子箱。
- 另備有附顯示燈型，可供外部確認電源ON-OFF之用。
- 本產品可直接連接船用纜線導通用金屬件。

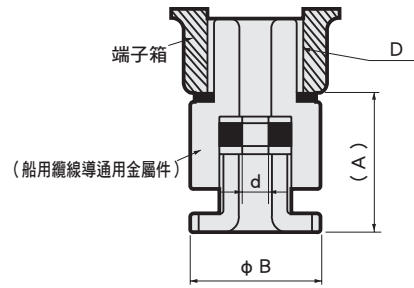
● HP端子箱



編號	零件名稱	材質
1	主體	PA
2	護蓋	PA
3	端子	C2680
4	配線螺絲	SS
5	墊片	NBR
6	固定螺絲	SS

## 船用纜線導通用金屬件（纜線防水接頭）

### 外形尺寸圖



註1：※尺寸為參考尺寸。  
註2：型號選定請參考D尺寸（依端子箱的螺絲尺寸選定）與d尺寸（依出線用纜線的尺寸選定）來決定。

若附端子箱的電磁閥出線孔需要防水時，請使用船用纜線導通用金屬件（纜線防水接頭）。

型號	A ※	B	D	d
A-15a	39	28	G1/2	9
A-15b	39	28	G1/2	10
A-15c	39	28	G1/2	11
A-20a	43	34	G3/4	12
A-20b	43	34	G3/4	13
A-20c	43	34	G3/4	15

EXA  
FWD  
HNB/G  
USB/G  
FAB/G  
FGB/G  
FVB  
FWB/G  
FHB  
FLB  
AB  
AG  
AP・AD  
APK・ADK  
乾燥空氣用  
EX防爆型  
防爆型  
HVB・HVL  
S・B・NAB  
LAD・NAD  
水用相關  
NP・NAP・NVP  
SNP  
CHB/G  
MXB/G  
其他閥型  
SWD・MWD  
集塵用  
CVE・CVSE  
CCH・CPE/D  
生命科學  
瓦斯燃燒  
自動灑水  
特殊流體  
接單生產  
卷尾