

空氣用 引導反衝式2口電磁閥

PKA Series

- NC (通電時開) 型
- 使用流體：空氣
- 接管口徑：Rc1/2、Rc3/4、Rc1、32~50法蘭



可在差壓為0的狀態下啟動，亦適用低真空環境。

- 無論低壓、高壓皆能精確執行動作
- 可在差壓為0的狀態下啟動

規格

項目	PKA-04-27	PKA-06-27	PKA-10-27	PKA-12-27	PKA-14-27	PKA-20-25
使用流體	空氣					
接管口徑	Rc1/2	Rc3/4	Rc1	32法蘭	40法蘭	50法蘭
孔徑 mm	15	20	25	35	40	50
C (dm ³ / (s · bar))	20	—	—	—	—	—
b	0.30	—	—	—	—	—
s (mm ²)	—	128	220	404	552	883
動作壓力差 MPa	0~0.7					0~0.5
耐壓力 (水壓) MPa	1.5					1.0
流體溫度 °C	5~60					
環境溫度 °C	0~65			0~45		0~40
閥座洩漏 cm ³ /min	1以下, 若材質為不鏽鋼時則為400以下 (註1)			2以下 (註1)		
安裝方式	僅限線圈朝上的垂直方向。					
重量 kg	1.8	2.2	2.9	9	10	13

電氣規格

額定電壓		AC100V50/60Hz、AC200V50/60Hz			
視在功率 VA	保持時	30		75	90
	啟動時	80		150	180
消耗功率 W		22		57	68
耐熱等級		等級130 (B)			

註1：此數值為PKA-04~14於空壓0.05~0.7MPa、PKA-20於空壓0.05~0.5MPa條件下之數值。

若氣壓小於0.05MPa，將造成密封狀態不穩定，使用前請先洽詢本公司。

註2：有效剖面積S與音速傳導率C之換算公式為S=5.0×C。

型號標示方法

PKA - 04 - 27 - C - 3M - AC100V

固定記號 (使用PKA-20時為25)

A 接管口徑

B 主體材質

C 線圈選購品

D 電壓

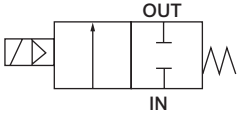
記號	內容
A 接管口徑	
04	Rc1/2
06	Rc3/4
10	Rc1
12	32法蘭
14	40法蘭
20	50法蘭
B 主體材質	
無記號	青銅
C (註3)	不鏽鋼
C 線圈選購品	
無記號	開放開框型導線線圈
3M	附HP端子箱 (G1/2)
3N	附HP端子箱附顯示燈 (G1/2)
D 電壓	
AC100V	AC100V50/60Hz
AC200V	AC200V50/60Hz

※本公司備有端子箱接地線等可供選購，詳情請洽詢本公司。

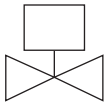
註3：A項選擇12、14、20時，不提供不鏽鋼 (B項C) 規格。

JIS記號

- NC (通電時開) 型



安裝方式



EXA

FWD

HNB/G

USB/G

FAB/G

FGB/G

FVB

FWB/G

FHB

FLB

AB

AG

AP·AD

APK·ADK

乾燥空氣用

EX防爆型

防爆型

HVB·HVL

S·B·NAB

LAD·NAD

水用相關

NP·NAP·NVP

SNP

CHB/G

MXB/G

其他閥型

SWD·MWD

集塵用

CVE·CVSE

CCH·CPE/D

生命科學

瓦斯燃燒

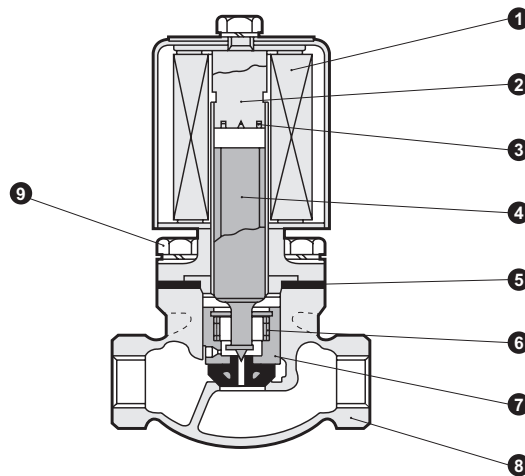
自動灑水

特殊流體

接單生產

卷尾

內部結構及零件一覽表



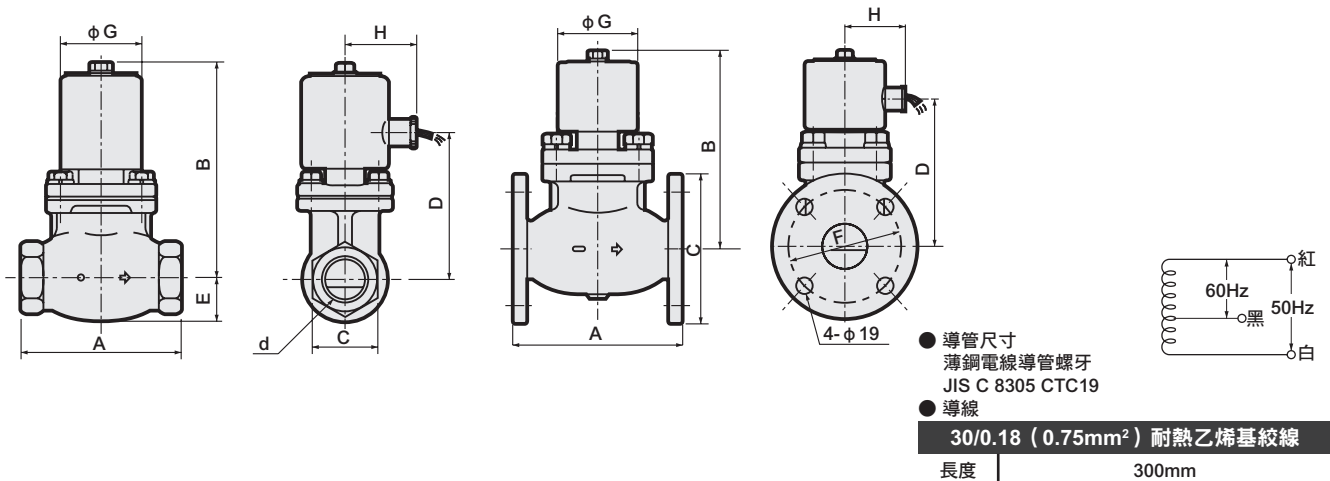
編號	零件名稱	材質	編號	零件名稱	材質
1	線圈	—	6	彈簧	SUS304 不鏽鋼
2	靜鐵芯組件	相當於SUS405・SUS316L	7	主閥	C3604・NBR (SUS304・PTFE) 黃銅・丁腈橡膠 (不鏽鋼・聚四氟乙烯樹脂)
3	遮蔽線圈	Cu (Ag)	8	主體	CAC408 (SCS13) 青銅鑄物 (不鏽鋼鑄物)
4	動鐵芯	相當於SUS405	9	螺栓	SWRM (SUS304) 鋼 (不鏽鋼)
5	墊片	無機纖維 (PTFE)			— (聚四氟乙烯樹脂)

() 內所示為不鏽鋼主體材質的規格。

外形尺寸圖

● PKA-04~10-27

● PKA-12~20-27(25)



※d代表接管口徑 (請參閱左頁。)

型號	A	B	C	D	E	F	G	H
PKA-04-27	90	126	29	88	23 (27)	—	60	49
PKA-06-27	100	133	35	95	26 (29)	—	60	49
PKA-10-27	110	145	44 (46)	107	30 (33)	—	60	49
PKA-12-27	170	180	135	128	—	100	84	66
PKA-14-27	180	185	140	133	—	105	84	66
PKA-20-25	180	205	155	155	—	120	84	66

() 內為不鏽鋼主體材質的尺寸。

EXA
FWD
HNB/G
USB/G
FAB/G
FGB/G
FVB
FWB/G
FHB
FLB
AB
AG
AP・AD
APK・ADK
乾燥空氣用
EX防爆型
防爆型
HVB・HVL
S・B・NAB
LAD・NAD
水用相關
NP・NAP・NVP
SNP
CHB/G
MXB/G
其他閥型
SWD・MWD
集塵用
CVE・CVSE
CCH・CPE/D
生命科學
瓦斯燃燒
自動灑水
特殊流體
接單生產
卷尾

水用 引導反衝式2口電磁閥

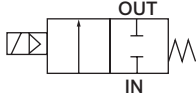
PKW Series

- NC (通電時開) 型
- 使用流體：水
- 接管口徑：Rc1/2、Rc3/4、Rc1、32~50法蘭



JIS記號

- NC (通電時開) 型



可在差壓為0的狀態下啟動，另備有不鏽鋼主體可供選購。

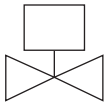
- 無論低壓、高壓皆能精確執行動作
- 可在差壓為0的狀態下啟動
- 適用高濕度 (濕度95%以下) 環境

規格

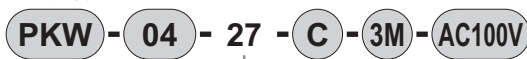
項目	PKW-04-27	PKW-06-27	PKW-10-27	PKW-12-27	PKW-14-27	PKW-20-25
使用流體	水					
接管口徑	Rc1/2	Rc3/4	Rc1	32法蘭	40法蘭	50法蘭
孔徑 mm	15	20	25	35	40	50
Cv值	4	7	12	22	30	48
動作壓力差 MPa	0~0.7					0~0.5
耐壓力 (水壓) MPa	1.5					1.0
流體溫度 °C	5~60					
環境溫度 °C	0~65			0~45		0~40
閥座洩漏 cm ³ /min	0 (但以水壓為0.05~0.7 (0.5) MPa測試時)、材質為不鏽鋼時為5以下					
安裝方式	僅限線圈朝上的垂直方向。					
重量 kg	1.8	2.2	2.9	9	10	13
電氣規格						
額定電壓	AC100V50/60Hz、AC200V50/60Hz					
視在功率 VA	保持時	30			75	90
	啟動時	80			150	180
消耗功率 W	22			57	68	
耐熱等級	等級130 (B)					

註1：若使用的氣壓小於0.05MPa，可能會有密封狀態不穩定的情況，使用前請先洽詢本公司。

安裝方式



型號標示方法



固定記號 (使用PKW-20時為25)

A 接管口徑

B 主體材質

C 線圈選購品

D 電壓

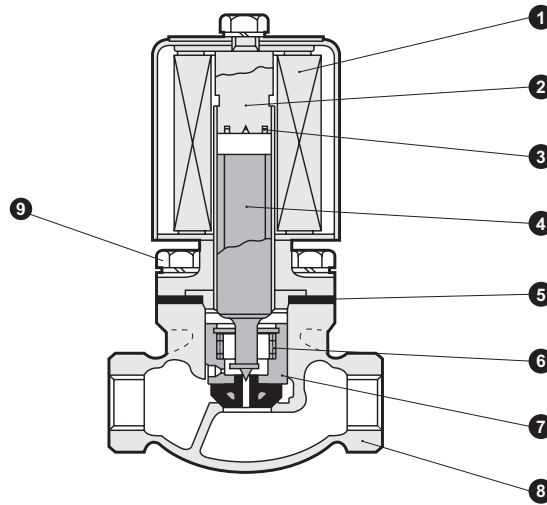
記號	內容
A 接管口徑	
04	Rc1/2
06	Rc3/4
10	Rc1
12	32法蘭
14	40法蘭
20	50法蘭
B 主體材質	
無記號	青銅
C (註2)	不鏽鋼
C 線圈選購品	
無記號	開放開框型導線線圈
3M	附HP端子箱 (G1/2)
3N	附HP端子箱附顯示燈 (G1/2)
D 電壓	
AC100V	AC100V50/60Hz
AC200V	AC200V50/60Hz

※本公司備有端子箱接地線等可供選購，詳情請洽詢本公司。

註2：A項選擇12、14、20時，不提供不鏽鋼 (B項C) 規格。

- EXA
- FWD
- HNB/G
- USB/G
- FAB/G
- FGB/G
- FVB
- FWB/G
- FHB
- FLB
- AB
- AG
- AP•AD
- APK•ADK
- 乾燥空氣用
- EX防爆型
- 防爆型
- HVB•HVL
- S•B•NAB
- LAD•NAD
- 水用相關
- NP•NAP•NVP
- SNP
- CHB/G
- MXB/G
- 其他閥型
- SWD•MWD
- 集塵用
- CVE•CVSE
- CCH•CPE/D
- 生命科學
- 瓦斯燃燒
- 自動灑水
- 特殊流體
- 接單生產
- 卷尾

內部結構及零件一覽表



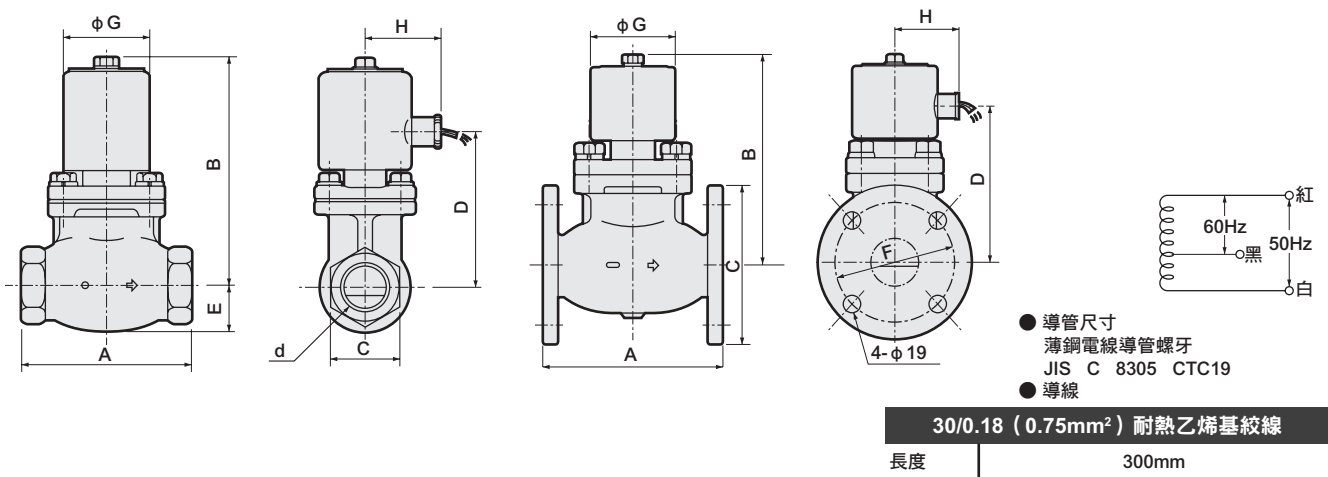
編號	零件名稱	材質	編號	零件名稱	材質
1	線圈	—	6	彈簧	SUS304
2	靜鐵芯組件	相當於SUS405、SUS316L	7	主閥	C3604・NBR (SUS304・PTFE)
3	遮蔽線圈	Cu (Ag)	8	主體	CAC408 (SCS13)
4	動鐵芯	相當於SUS405	9	螺栓	SWRM (SUS304)
5	墊片	無機纖維 (PTFE)			

() 內所示為不鏽鋼主體材質的規格。

外形尺寸圖

● PKW-04~10-27

● PKW-12~20-27(25)



※d代表接管口徑 (請參閱左頁。)

型號	A	B	C	D	E	F	G	H
PKW-04-27	90	126	29	88	23 (27)	—	60	49
PKW-06-27	100	133	35	95	26 (29)	—	60	49
PKW-10-27	110	145	44 (46)	107	30 (33)	—	60	49
PKW-12-27	170	180	135	128	—	100	84	66
PKW-14-27	180	185	140	133	—	105	84	66
PKW-20-25	180	205	155	155	—	120	84	66

() 內為不鏽鋼主體材質的尺寸。

EXA
FWD
HNB/G
USB/G
FAB/G
FGB/G
FVB
FWB/G
FHB
FLB
AB
AG
AP・AD
APK・ADK
乾燥空氣用
EX防爆型
防爆型
HVB・HVL
S・B・NAB
LAD・NAD
水用相關
NP・NAP・NVP
SNP
CHB/G
MXB/G
其他閥型
SWD・MWD
集塵用
CVE・CVSE
CCH・CPE/D
生命科學
瓦斯燃燒
自動灑水
特殊流體
接單生產
卷尾