

相關元件

壓力計、顯示器

■ F.R.L模組



CONTENTS

壓力計

● 壓力計組件 (G401-W)	290
● 附安全區間指示 (G40D)	291
● 附極限指示 (G45D)	292
● 泛用 (G49D、G59D)	293
● 泛用清淨 (G49D-P9※、G59D-P9※)	294
● 面板安裝用壓力計 (G53D)	296
● 附開關壓力計 (G52D)	298
● 超小型 (G29D)	300
● 小型圓形 (G39D)	301
● 真空用壓力計 (VG41D)	302
● 差壓計 (GA400-8-P02)	304

顯示器

● 濕氣指示器 (6119)	305
▲ 使用注意事項	306

▲ 壓力計操作注意事項
請避免反覆急遽的壓力上升、下降或壓力脈動，否則會降低壓力計壽命。
請在迴路上緩和壓力變化，亦提供附緩衝螺絲之壓力計，請洽詢本公司。

▲ 一般空壓元件的注意事項請參閱卷首第63頁，各系列之詳細注意事項請參閱內文中的「▲ 使用注意事項」。

F.R.L
F
R
L
壓力SW
殘壓排出閥
緩啟動閥
耐燃FR
禁油R
中壓FR
銅離子防止處理FRL
戶外FR
F.R.L (相關元件)
小型FRL
大型FRL
精密R
真空F.R
清淨FR
電空R
氣體增壓閥
調速閥
消音器
逆止閥、逆止閥其他
接頭、軟管
空壓模組
精密元件
機械式、電子式壓力SW
著座、密著確認SW
空氣感測器
切削液用壓力SW
氣體用流量感測器、控制器
水用流量感測器
全空壓系統 (Total air)
全空壓系統 (Gamma)
冷凍式乾燥機
乾燥劑式乾燥機
高分子膜式乾燥機
主管路過濾器
凝結水排出器及其他
卷尾

埋入式壓力計

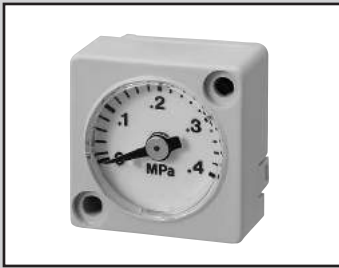
G401-W Series

薄型、輕巧設計，最適合裝置內置用途。

最適合過濾器調壓閥、調壓閥、壓力開關（P4000-W）等產品使用。

● 連接方式：O形環密封、螺絲固定

JIS記號

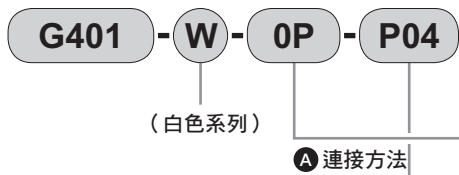


規格

項目	G401-W	
使用流體	壓縮空氣	
流體溫度	°C	5~60
環境溫度	°C	5~60
精度	註1	全刻度±3%
形狀	方型、螺絲固定	
顯示區直徑	φ 26	
材質	外殼	PBT樹脂
	透鏡	聚碳酸酯樹脂
壓力範圍	MPa	0~0.4
		0~1.0
連接方式	O形環密封、螺絲固定	
重量	g	11

註1：顯示精度之保證溫度為20±15° C。

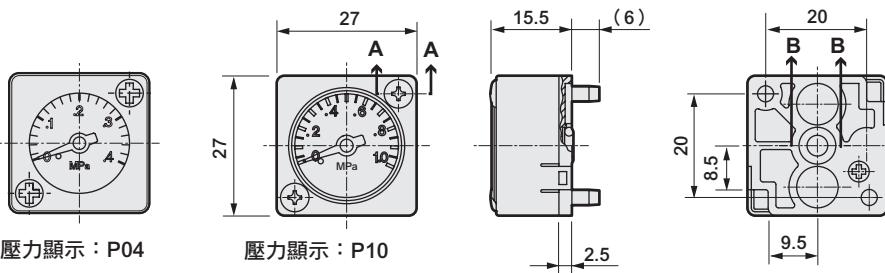
型號標示方法



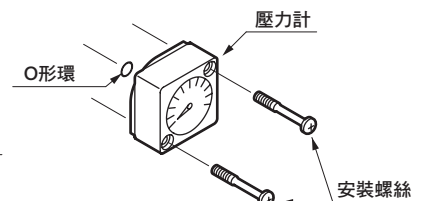
記號	內容
A 連接方法	
無記號	金屬用安裝螺絲（公稱尺寸3自攻螺絲） （2000~8000系列標準配備）
0P	樹脂用安裝螺絲（公稱尺寸3自攻螺絲） （標準配備1000系列）
B 壓力顯示（MPa）	
P04	0~0.4MPa
P10	0~1.0MPa

外形尺寸及零件材質

● G401



● 壓力計組件



※安裝螺絲請以0.6N·m以下的扭力鎖緊固定。

使用範例



品名	材質
伯登管	磷青銅
外殼	PBT樹脂
透鏡	聚碳酸酯樹脂



附安全區間指示壓力計

G40D Series

藉由綠色和紅色的色區，更容易目視管理。

● 連接口徑：R1/8、R1/4

JIS記號



規格

項目	G40D	
	P10	P04
使用流體	壓縮空氣	
全刻度 MPa	1.0	0.4
安全區間指示設定範圍 MPa	0.15~1.0	0.06~0.4
最大設定寬度 MPa	0.45	0.18
環境溫度 °C	5~60	
流體溫度 °C	5~60	
連接口徑 R	1/8、1/4	
精度 註1	全刻度±3%	
重量 g	85	

註1：顯示精度之保證溫度為20±15°C。

因應二次電池規格

(型錄編號CC-1226)

● 適用於二次電池製程的結構

G40D- P4

型號標示方法



A 型號

B 連接口徑

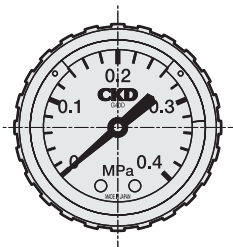
C 壓力顯示

記號	內容
A 型號	
G40D	附安全區間指示壓力計
B 連接口徑	
6	R1/8
8	R1/4
C 壓力顯示	
P10	0~1.0MPa用
P04	0~0.4MPa用

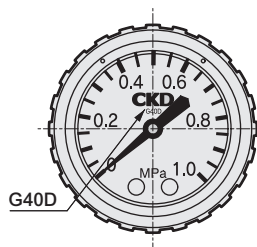
選定型號時的注意事項

※ 如欲安裝於SELEX FRL系列，請指定R1/4。

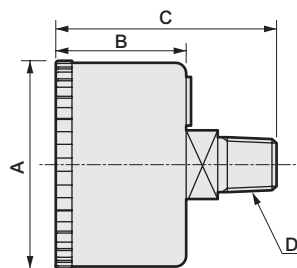
外形尺寸及材質



壓力表示：P04

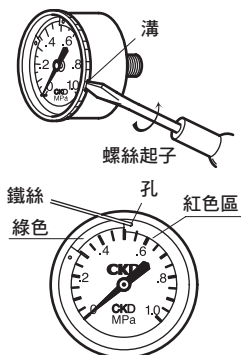


壓力表示：P10



壓力範圍調整方法

開啟透明外殼後



卸除透明外殼並將鐵絲插入紅色區的孔中，即可移動紅色區。
調整完成後，請務必先將透明外殼裝上，然後再進行空氣加壓。

品名	材質
伯登管、根部	黃銅
外殼	鋼板+烤漆
透鏡	聚醯胺樹脂
指示部	PBT樹脂

型號	A	B	C	D
G40D-6	φ42.5	26.5	44	R1/8
G40D-8			46	R1/4

- F.R.L
- F
- R
- L
- 壓力SW
- 殘壓排出閥
- 緩啟動閥
- 耐燃FR
- 禁油R
- 中壓FR
- 銅離子防止處理FRL
- 戶外FR
- F.R.L (相關元件)
- 小型FRL
- 大型FRL
- 精密R
- 真空F.R
- 清淨FR
- 電空R
- 氣體增壓閥
- 調速閥
- 消音器
- 逆止閥、逆止閥其他
- 接頭、軟管
- 空壓模組
- 精密元件
- 機械式、電子式壓力SW
- 著座、密著確認SW
- 空氣感測器
- 切削液用壓力SW
- 氣體用流量感測器、控制器
- 水用流量感測器
- 全空壓系統 (Total air)
- 全空壓系統 (Gamma)
- 冷凍式乾燥機
- 乾燥劑式乾燥機
- 高分子膜式乾燥機
- 主管路過濾器
- 凝結水排出器及其他
- 卷尾



附極限指示壓力計

G45D Series

藉由綠色的彩色箭頭，更容易目視管理。

● 連接口徑：R1/8、R1/4

JIS 記號



規格

項目	G45D	
使用流體	壓縮空氣	
流體溫度	°C	5~60
環境溫度	°C	5~60
精度	註1	相當於JIS2.5等級
形狀	DT型 (背面螺牙、根部為四角形)	
顯示區直徑	φ39	
材質	根部、伯登管	黃銅
	外殼	銅板+烤漆 (白色)
	透鏡	聚醯胺樹脂
	指示部	聚縮醛樹脂
壓力範圍	MPa	0~0.2 0~0.4 0~1.0
(設定範圍)		
連接口徑	R1/8、1/4	
重量	g	74

註1：顯示精度之保證溫度為20±15° C。

型號標示方法

G45D - 6 - P04

A 型號

B 連接口徑

C 壓力顯示

記號	內容
A 型號	
G45D	附極限指示壓力計
B 連接口徑 註1	
6	R1/8
8	R1/4
C 壓力顯示	
P02	0~0.2MPa
P04	0~0.4MPa
P10	0~1.0MPa

選定型號時的注意事項

註1：NPT螺牙為接單生產。

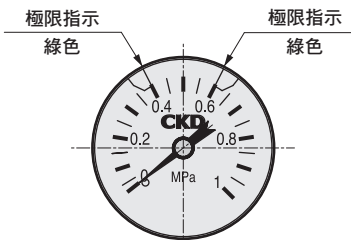
外形尺寸圖



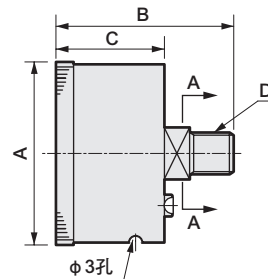
壓力顯示：P02



壓力顯示：P04



壓力顯示：P10



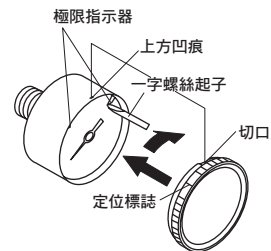
φ3孔

剖面 A-A

型號	A	B	C	D	E
G45D-6	φ39	41.5	26	R1/8	14
G45D-8	φ39	44.5	26	R1/4	14

調整方法

將透明外殼朝逆時針方向旋轉，再朝前方拉出。設定極限指示，則需使用一字螺絲起子來移動綠色箭號指示。調整完成後，請務必先將透明外殼裝上，然後再進行空氣加壓。設定極限指示時請注意，避免造成其他針閥彎曲，或是刮傷刻度板等。極限指示之間未完全密合，約保留1個刻度左右的間隙。





泛用型壓力計

G49D • G59D Series

● 連接口徑：R1/8、R1/4

JIS 記號

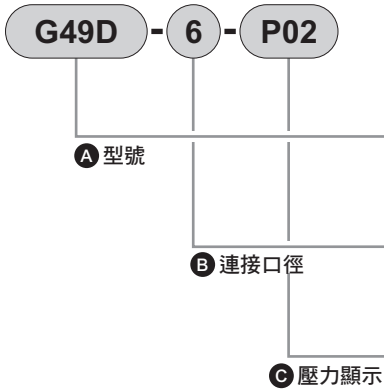


規格

項目	G49D	G59D
使用流體	液體或氣體（須不具腐蝕性）	
流體溫度 °C	5~60	
環境溫度 °C	5~60	
精度 註1	全刻度±3%	
形狀	DT型（背面螺牙、根部為四角形）	
顯示區直徑	φ 42	φ 52
材質	根部、伯登管	黃銅 註2
	外殼	鋼板+鍍鉻
	透鏡	玻璃
壓力範圍 MPa	0~0.2 0~0.4 0~1.0 0~2.0	
連接口徑 R	1/8、1/4	
重量 g	86	115

註1：顯示精度之保證溫度為20±15° C。
註2：僅壓力標示「P20」使用磷青銅作為伯登管材質。

型號標示方法



記號	內容
A 型號	G49D G59D
B 連接口徑 註2	6 R 1/8 8 R 1/4
C 壓力顯示 (MPa) 註1	P02 0~0.2 P04 0~0.4 P10 0~1.0 P20 0~2.0

無塵室規格

(型錄編號CB-033S)

● 防止發塵的結構，可適用於無塵室環境

G49D- (P9※)

G59D- (P9※)

銅離子防止處理規格

(第246頁)

G49D- (P6)

G59D- (P6)

因應二次電池規格

(型錄編號CC-1226)

● 適用於二次電池製程的結構

G49D- (P4)

G59D- (P4)

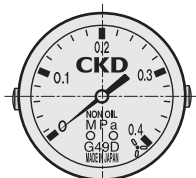
選定型號時的注意事項

註1：MPa以外的顯示單位為接單生產。
註2：NPT螺牙為接單生產。

外形尺寸圖



壓力顯示：P02



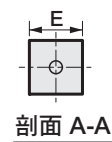
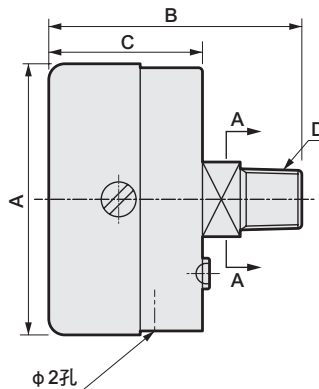
壓力顯示：P04



壓力顯示：P10



壓力顯示：P20



型號	A	B	C	D	E
G49D-6	φ 43.5	40.5	24.5	R 1/8	12
G49D-8	φ 43.5	44	24.5	R 1/4	14
G59D-6	φ 52	44.5	28	R 1/8	14
G59D-8	φ 52	46.5	28	R 1/4	14
G49D-6-P6	φ 42.8	43.5	27.5	R 1/8	12
G59D-8-P6	φ 52	50.5	26.5	R 1/4	14

F.R.L
F
R
L
壓力SW
殘壓排出閥
緩啟動閥
耐燃FR
禁油R
中壓FR
銅離子防止處理FRL
戶外FR
F.R.L (相關元件)
小型FRL
大型FRL
精密R
真空F.R
清淨FR
電空R
氣體增壓閥
調速閥
消音器
逆止閥、逆止閥其他
接頭、軟管
空壓模組
精密元件
機械式、電子式壓力SW
著座、密著確認SW
空氣感測器
切削液用壓力SW
氣體用流量感測器、控制器
水用流量感測器
全空壓系統 (Total air)
全空壓系統 (Gamma)
冷凍式乾燥機
乾燥劑式乾燥機
高分子膜式乾燥機
主管路過濾器
凝結水排出器及其他
卷尾

泛用型清淨壓力計

G49D-P70-P9※ • G59D-P70-P9※ Series

● 連接口徑：R1/8、R1/4

JIS 記號

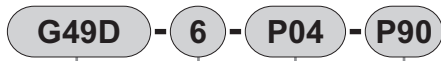


規格

項目	G49D-P70 • P9※	G59D-P70 • P9※
使用流體	壓縮空氣、N ₂	
流體溫度	5~60 °C	
環境溫度	5~60 °C	
精度	註1 全刻度±3%	
形狀	DT型（背面螺牙、根部為四角形）	
顯示區直徑	φ 43	φ 52
材質	伯登管	P90、P94：SUS316 P70：黃銅
	根部	P90、P94：SUS14（相當於SUS316） P70：黃銅（鍍鎳）
	外殼	鋼（鍍鉻）
	透鏡	玻璃
壓力範圍	MPa	0~0.2 0~0.4 0~1.0
連接口徑	R 1/8	R 1/4
重量	g 90	g 140

註1：顯示精度之保證溫度為20±15° C。

型號標示方法



A 型號

B 連接口徑

C 壓力顯示

D 無塵室規格

選定型號時的注意事項

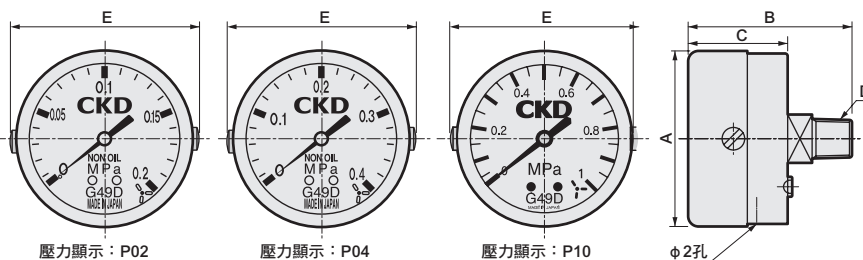
註1：如需MPa以外的顯示單位，請洽詢本公司。

註2：如欲瞭解NPT螺牙相關詳情，請洽詢本公司。

記號	內容			
A 型號				
G49D				
G59D				
B 連接口徑 ※註2				
6	R 1/8（僅限G49D）			
8	R 1/4（僅限G59D）			
C 壓力顯示（MPa） ※註1				
P02	0~0.2			
P04	0~0.4			
P10	0~1.0			
D 無塵室規格				
	材質	禁油規格	組裝	包裝
P70	黃銅（鍍鎳）	禁油、禁水	一般環境	無塵室包裝
P90	不鏽鋼	禁油、禁水	無塵室組裝	無塵室包裝
P94	不鏽鋼	禁油、禁水	一般環境	無塵室包裝

P94限制不得使用銅類、矽類、鹵素類（氟、氯、溴）等材質。

外形尺寸圖



型號	A	B	C	D	E
G49D-6-P02-P04-P10	φ 43	43.5	27.5	R 1/8	46.5
G59D-8-P02-P04-P10	φ 52	50.5	27	R 1/4	55.5
G49D-6-P02-P04-P10	φ 43	43.5	27.5	R 1/8	46.5
G59D-8-P02-P04-P10	φ 52	50.5	26.5	R 1/4	55.5

F.R.L

F

R

L

壓力SW

殘壓排出閥

緩啟動閥

耐燃FR

禁油R

中壓FR

銅離子防止
處理FRL

戶外FR

F.R.L
(相關元件)

小型FRL

大型FRL

精密R

真空F.R

清淨FR

電空R

氣體增壓閥

調速閥

消音器

逆止閥、
逆止閥其他接頭、
軟管

空壓模組

精密元件

機械式、
電子式壓力SW著座、
密著確認SW

空氣感測器

切削液用
壓力SW氣體用流量感
測器、控制器水用流量
感測器全空壓系統
(Total air)全空壓系統
(Gamma)冷凍式
乾燥機乾燥劑式
乾燥機高分子膜
式乾燥機主管路
過濾器凝結水排出器
及其他

卷尾

F.R.L
F
R
L
壓力SW
殘壓排出閥
緩啟動閥
耐燃FR
禁油R
中壓FR
銅離子防止處理FRL
戶外FR
F.R.L (相關元件)
小型FRL
大型FRL
精密R
真空F.R
清淨FR
電空R
氣體增壓閥
調速閥
消音器
逆止閥、逆止閥其他
接頭、軟管
空壓模組
精密元件
機械式、電子式壓力SW
蓄壓、密著確認SW
空氣感測器
切削液用壓力SW
氣體用流量感測器、控制器
水用流量感測器
全空壓系統 (Total air)
全空壓系統 (Gamma)
冷凍式乾燥機
乾燥劑式乾燥機
高分子膜式乾燥機
主管路過濾器
凝結水排出器及其他
卷尾



面板安裝用壓力計 G53D Series

JIS 記號



主要特色

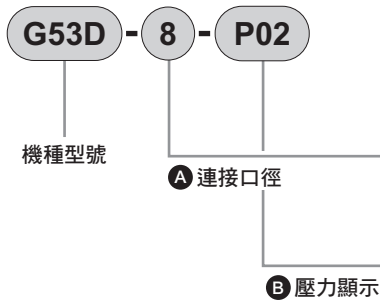
- 除舊型的壓力計外更新增嵌入式面板安裝
- 連接口徑採用標準型M5內牙

規格

型號		G53D	
使用流體		壓縮空氣	
流體溫度	°C	5~60	
環境溫度	°C	-5~60 (避免結凍)	
精度	註1	全刻度±3%	
形狀		DT型 (背面螺牙、根部為四角形)	
顯示區直徑		φ 52	
材質	根部、伯登管	黃銅	
	外殼	鋼板+鍍鉻	
	透鏡	玻璃	
壓力範圍	MPa	0~0.2	
		0~0.4	
		0~1.0	
連接口徑	R	1/8 (附M5內牙)、1/4 (附M5內牙)	
重量	g	100	

註1：顯示精度之保證溫度為20±15° C。

型號標示方法

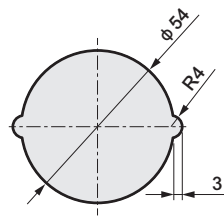


記號	內容		
A	連接口徑		註1
6	1/8 (附M5內牙)		
8	1/4 (附M5內牙)		
B	壓力顯示	MPa	註2
P02	0~0.2		
P04	0~0.4		
P10	0~1.0		

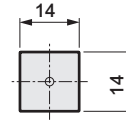
⚠ 選定型號時的注意事項

- 註1：如欲瞭解NPT螺牙相關詳情，請洽詢本公司。
 註2：如需MPa以外的顯示單位，請洽詢本公司。

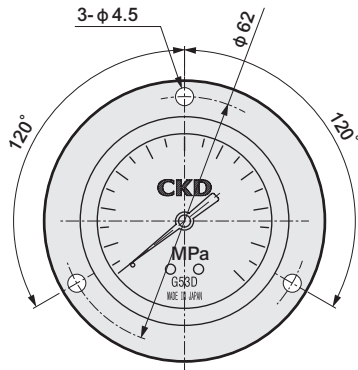
外形尺寸圖



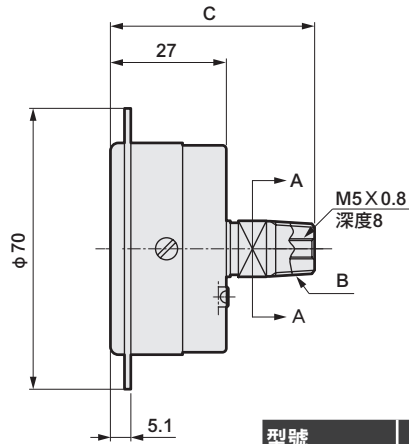
面板切割尺寸



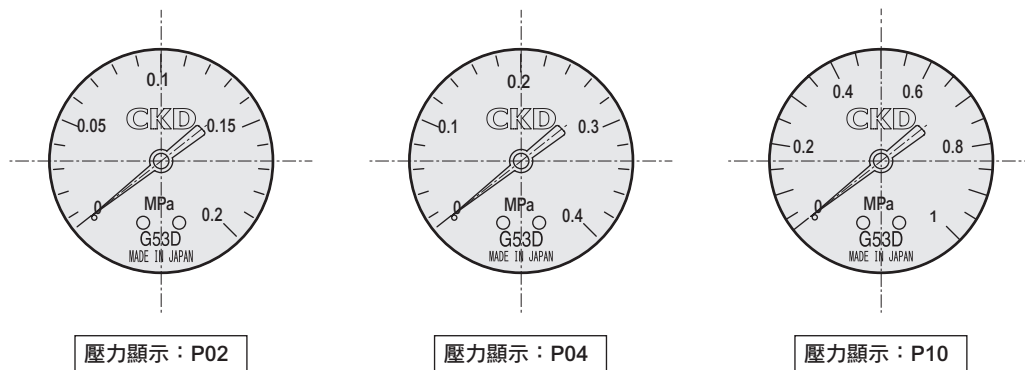
剖面A-A



刻度顯示



型號	B	C
G53D-6	Rc1/8	47
G53D-8	Rc1/4	50



壓力顯示：P02

壓力顯示：P04

壓力顯示：P10

⚠ 使用注意事項

- 請避免讓本體直接受到撞擊或振動。
- 請避免反覆急遽的壓力上升、下降或壓力脈動，否則會縮短壓力計壽命。操作時需降低迴路上的壓力變化。

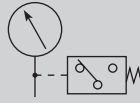
F.R.L
F
R
L
壓力SW
殘壓排出閥
緩啟動閥
耐燃FR
禁油R
中壓FR
銅離子防止處理FRL
戶外FR
F.R.L (相關元件)
小型FRL
大型FRL
精密R
真空F.R
清淨FR
電空R
氣體增壓閥
調速閥
消音器
逆止閥、逆止閥其他
接頭、軟管
空壓模組
精密元件
機械式、電子式壓力SW
著座、密著確認SW
空氣感測器
切削液用壓力SW
氣體用流量感測器、控制器
水用流量感測器
全空壓系統 (Total air)
全空壓系統 (Gamma)
冷凍式乾燥機
乾燥劑式乾燥機
高分子膜式乾燥機
主管路過濾器
凝結水排出器及其他
卷尾

附開關壓力計

G52D Series



JIS記號



主要特色

- 為既有的類比型壓力計新增壓力開關功能
- 提供無極性連接器作為選購品
- 提供附動作確認用顯示燈作為選購品

規格

項目	壓力計	
使用流體	壓縮空氣	
流體溫度	5~60	
環境溫度	-5~60 (避免結凍)	
精度	全刻度±3%	
形狀	DT型 (背面螺牙、根部為六角形)	
材質	根部	黃銅
	伯登管	磷青銅
	外殼	鋼板+鍍鉻
	透鏡	聚碳酸酯樹脂
	設定針	ABS樹脂 (綠色)
壓力範圍	註2 0~1.0MPa	
連接口徑	R 1/4	
重量	g 150	

註1：顯示精度之保證溫度為20±15°C。

註2：施加壓力時，不得大於最大顯示壓力。否則可能會導致動作不良。

項目	壓力開關
壓力開關設定範圍	0.1~0.8MPa
應差	0.07MPa
接點構成	無顯示燈：1ab (NO、NC) 附顯示燈：1a (NO)
設定針誤差	±0.05MPa
導線長度	300mm
出線方式	無顯示燈：導線3條 附顯示燈：M12連接器 (4Pin)
指示器顯示燈	LED (負載電流：8~30mA)

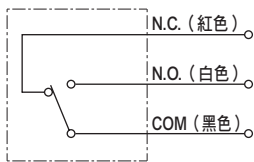
微動開關之額定

負載	電阻負載	
額定電壓	DC30V	AC125V
使用電流範圍 註1	0.1~2A	0.1~5A

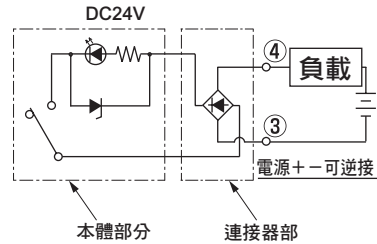
註1：如欲使用0.10~0.16A電流，請使用DC12V以上的電壓。

電氣接線圖

○ 無顯示燈



○ 附顯示燈、LED



型號標示方法

G52D - 8 - P10 - 3N

機種型號

A 連接口徑

B 壓力顯示

C 選購品

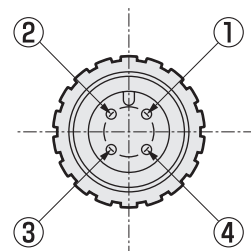
記號	內容	註
A 連接口徑		註1
8	R1/4	
B 壓力顯示 MPa		註2
P10	0~1.0	
C 選購品		
無記號	無顯示燈	
3N	LED (DC24V) 無極性	

選定型號時的注意事項

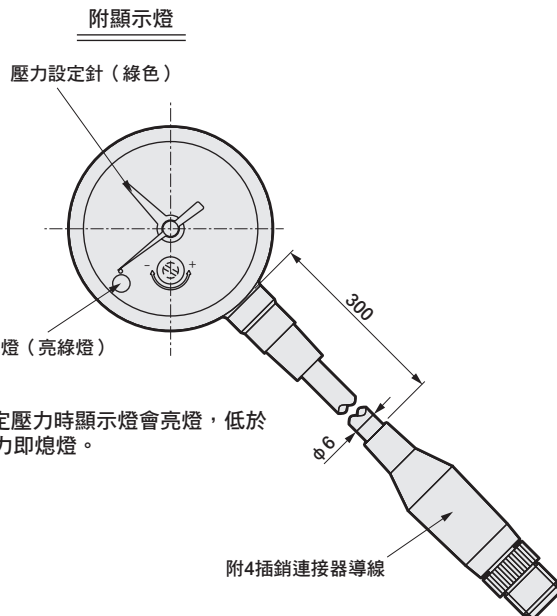
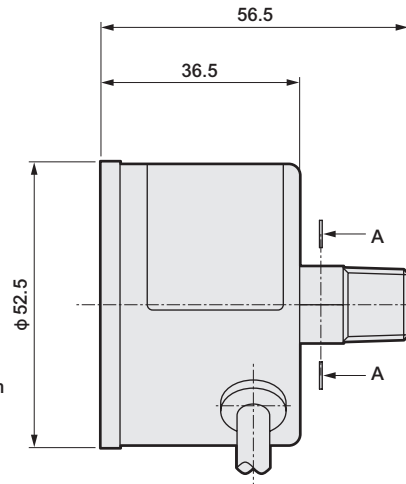
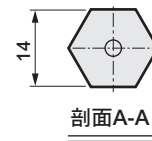
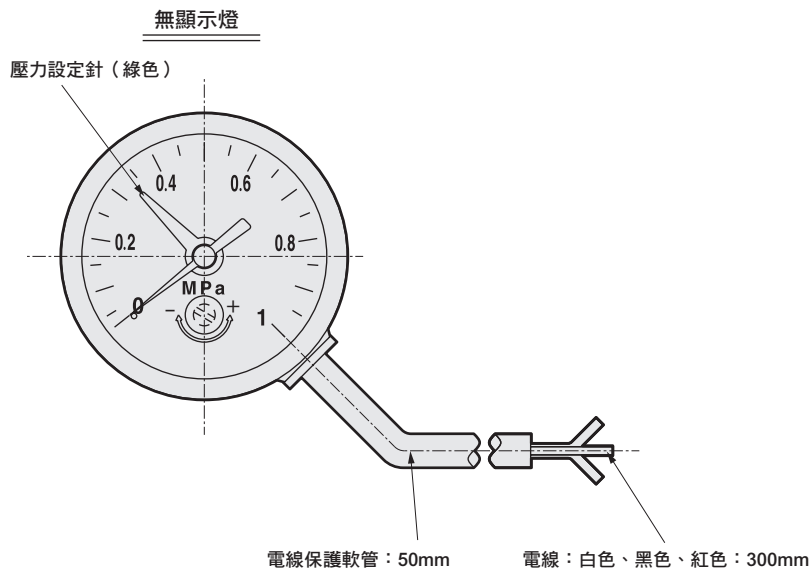
註1：如欲瞭解NPT螺牙相關詳情，請洽詢本公司。

註2：如需MPa以外的顯示單位，請洽詢本公司。

外牙連接器端子排列



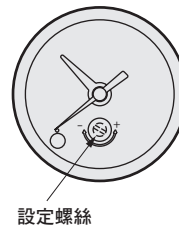
外形尺寸圖



- 超過設定壓力時顯示燈會亮燈，低於設定壓力即熄燈。

設定針設定方法

- 使用一字螺絲起子 (刃寬2.9mm) 穿過設置於鏡片上的橡膠護套後，旋轉設定螺絲以將設定針設定至設定壓力。



- ※ 旋轉設定螺絲時
 - 負 (-) 側 (順時針方向) → 減少設定壓力
 - 正 (+) 側 (逆時針方向) → 增加設定壓力

⚠ 使用注意事項

- 請避免讓本體直接受到撞擊或振動。
- 請避免反覆急遽的壓力上升、下降或壓力脈動，否則會縮短壓力計壽命。操作時需降低迴路上的壓力變化。
- 綠色設定針會標示壓力開關的設定值。不過，設定時必須將設定針朝順時針方向旋轉，以調整壓力開關設定值。若設定針超過設定位置，請先將設定針朝逆時針方向旋轉，然後再重新設定。
- 設定值與使用壓力 (含壓力下降) 之間務必設定0.1MPa以上的壓力差。否則壓差太小可能導致誤動作。設定針的設定方法請參照上圖所示。但在施加使用壓力時，必須在設定壓力值中加上設定針誤差 ($\pm 0.05\text{MPa}$)、應差 (0.07MPa)、指示精度 ($\pm 3\%F/S$) 的壓力條件，否則常開的壓力開關在壓力上升時可能會無法執行ON動作，請多加注意。
- 設定針與指針的誤差最大值 (設定針誤差) 須加上壓力計的顯示精度。
- 附DC用顯示燈時，若電壓為DC24V時，內部電壓下降為4V以下，負載電流為8~30mA。請多加注意。
- 進行配線時，請勿反覆彎折導線，並應避免施加應力及拉力。否則將造成配線斷線或動作不良。
- 請避免在含矽 (矽氧烷) 的環境下使用本產品。否則將造成接點不良。
- 視使用環境及動作頻率不同，某些條件下設定針的誤差可能會變大。請定期進行動作確認。

F.R.L
F
R
L
壓力SW
殘壓排出閥
緩啟動閥
耐燃FR
禁油R
中壓FR
銅離子防止處理FRL
戶外FR
F.R.L (相關元件)
小型FRL
大型FRL
精密R
真空F.R
清淨FR
電空R
氣體增壓閥
調速閥
消音器
逆止閥、逆止閥其他
接頭、軟管
空壓模組
精密元件
機械式、電子式壓力SW
著座、密著確認SW
空氣感測器
切削液用壓力SW
氣體用流量感測器、控制器
水用流量感測器
全空壓系統 (Total air)
全空壓系統 (Gamma)
冷凍式乾燥機
乾燥劑式乾燥機
高分子膜式乾燥機
主管路過濾器
凝結水排出器及其他
卷尾

F.R.L
F
R
L
壓力SW
殘壓排出閥
緩啟動閥
耐燃FR
禁油R
中壓FR
銅離子防止處理FRL
戶外FR
F.R.L (相關元件)
小型FRL
大型FRL
精密R
真空F.R
清淨FR
電空R
氣體增壓閥
調速閥
消音器
逆止閥、逆止閥其他
接頭、軟管
空壓模組
精密元件
機械式、電子式壓力SW
著度、密著確認SW
空氣感測器
切削液用壓力SW
氣體用流量感測器、控制器
水用流量感測器
全空壓系統 (Total air)
全空壓系統 (Gamma)
冷凍式乾燥機
乾燥劑式乾燥機
高分子膜式乾燥機
主管路過濾器
凝結水排出器及其他
卷尾



超小型壓力計

G29D Series

● 連接口徑：R1/16、R1/8

JIS 記號



規格

項目	G29D	
使用流體	壓縮空氣	
流體溫度	°C	5~60
環境溫度	°C	5~60
精度	參考標準計	
形狀	DS型 (背面螺牙、根部為六角形)	
顯示部直徑	φ21	
材質	主體	鋅壓鑄+烤漆
	透鏡	聚碳酸酯樹脂
壓力範圍	MPa	0~1.0
連接口徑	R	1/16、1/8
重量	g	12

型號標示方法

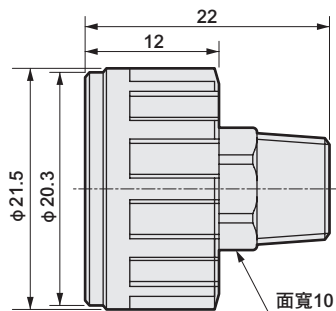
G29D - 6 - P10

A 連接口徑

B 壓力顯示

記號	內容
A 連接口徑	
3	R 1/16
6	R 1/8
B 壓力顯示 (MPa)	
P10	0~1.0

外形尺寸圖





小型圓形壓力計 G39D Series

● 連接口徑：R1/8
JIS 記號



規格

項目	G39D	
使用流體	壓縮空氣	
流體溫度	°C	5~60
環境溫度	°C	5~60
精度	註1	全刻度±3%
形狀	DT型（背面螺牙、根部為六角形）	
顯示區直徑	φ26	
材質	根部、伯登管	黃銅（磷青銅）
	外殼	鋼板+烤漆
	透鏡	丙烯酸樹脂
壓力範圍	MPa	0~0.4 0~1.0
連接口徑	R	1/8
重量	g	37

註1：顯示精度之保證溫度為20±15° C。

型號標示方法

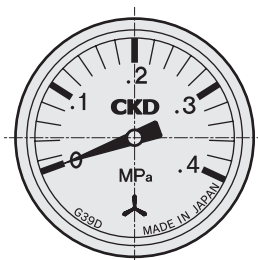
G39D - 6 - P10

A 連接口徑

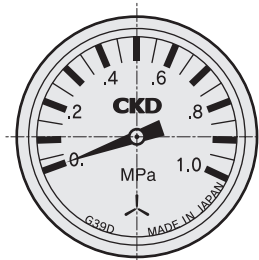
B 壓力顯示

記號	內容
A 連接口徑	
6	R 1/8
B 壓力顯示 (MPa)	
P04	0~0.4
P10	0~1.0

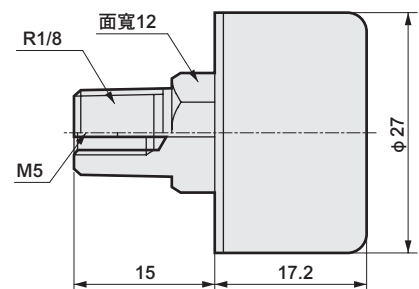
外形尺寸圖



壓力顯示：P04

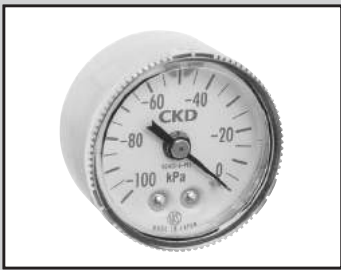


壓力顯示：P10



F.R.L
F
R
L
壓力SW
殘壓排出閥
緩啟動閥
耐燃FR
禁油R
中壓FR
銅離子防止處理FRL
戶外FR
F.R.L (相關元件)
小型FRL
大型FRL
精密R
真空F.R
清淨FR
電空R
氣體增壓閥
調速閥
消音器
逆止閥、逆止閥其他
接頭、軟管
空壓模組
精密元件
機械式、電子式壓力SW
著座、密著確認SW
空氣感測器
切削液用壓力SW
氣體用流量感測器、控制器
水用流量感測器
全空壓系統 (Total air)
全空壓系統 (Gamma)
冷凍式乾燥機
乾燥劑式乾燥機
高分子膜式乾燥機
主管路過濾器
凝結水排出器及其他
卷尾

F.R.L
F
R
L
壓力SW
殘壓排出閥
緩啟動閥
耐燃FR
禁油R
中壓FR
銅離子防止處理FRL
戶外FR
F.R.L (相關元件)
小型FRL
大型FRL
精密R
真空F.R
清淨FR
電空R
氣體增壓閥
調速閥
消音器
逆止閥、逆止閥其他
接頭、軟管
空壓模組
精密元件
機械式、電子式壓力SW
蓄壓、密著確認SW
空氣感測器
切削液用壓力SW
氣體用流量感測器、控制器
水用流量感測器
全空壓系統 (Total air)
全空壓系統 (Gamma)
冷凍式乾燥機
乾燥劑式乾燥機
高分子膜式乾燥機
主管路過濾器
凝結水排出器及其他
卷尾



附極限指示真空壓力計

VG41D Series

使用綠色彩色箭頭，讓真空壓的目視管理更容易。

● 連接口徑：R1/8



規格

項目	VG41D	
使用流體	壓縮空氣	
流體溫度	°C	5~50
環境溫度	°C	5~50
精度 註1	級	相當於JIS2.5等級 (±2.5%F·S)
形狀	DT型 (背面螺牙、根部為四角形)	
顯示區直徑	φ42	
材質	根部、伯登管	黃銅
	外殼	不鏽鋼
	透鏡	聚碳酸酯樹脂
	標誌部	聚縮醛樹脂
壓力範圍 (設定範圍)	kPa	-100~0
連接口徑	註2	R1/8
重量	g	82

註1：顯示精度之保證溫度為20±15° C。

型號標示方法

VG41D - 6 - P01

記號	內容
A 型號	
VG41D	附極限指示壓力計
B 連接口徑 註1	
6	R1/8
C 壓力顯示	
P01	-100~0kPa

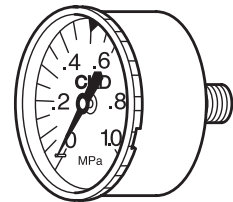
選定型號時的注意事項

註1：NPT螺牙為接單生產。

調整方法

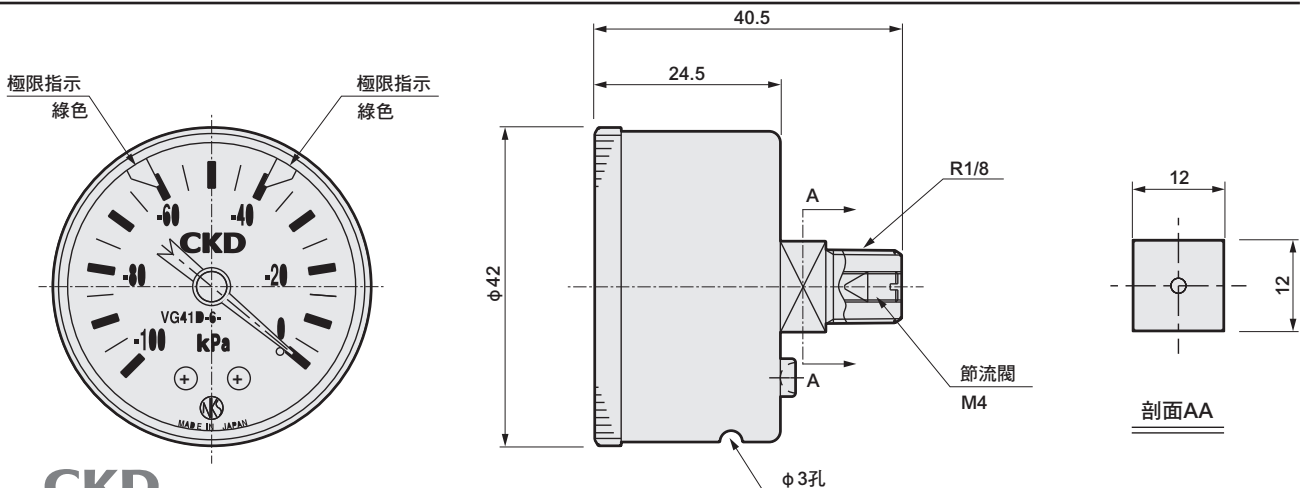
卸除透明外殼，並使用螺絲起子來移動綠色箭頭指示。

調整後請務必先將透明外殼裝上，再進行空氣加壓。



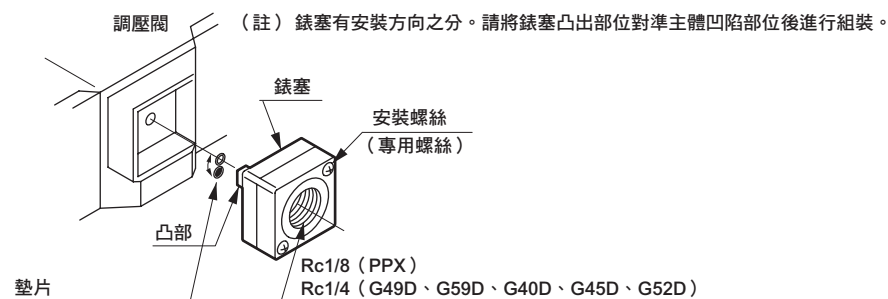
開啟透明外殼時，請將透明外殼朝逆時針方向旋轉，然後再向前拉即可。

外形尺寸圖



錶塞組件（錶塞、墊片、安裝螺絲等組件）

請使用於安裝壓力計時。



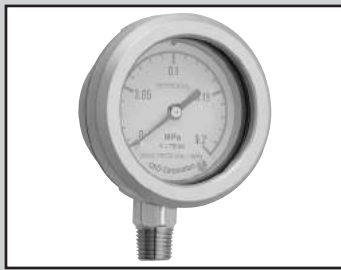
如圖所示將墊片旋轉180°，
調整閥的壓力即流向壓力計。

※壓力計請使用10~15N·m以下的扭力鎖緊固定。
※請使用在對外部壓力的檢測。
※若有需要NPT、G螺牙，請洽詢本公司。

錶塞組件型號	適用機種	適用壓力計
R1000-W-G-PLUG	1000-W系列用	G49D、G59D、G40D、G45D、G52D
R1000-W-T6-PLUG		PPX
R3000-W-G-PLUG	2000-W、3000-W、4000-W、	G49D、G59D、G40D、G45D、G52D
R3000-W-T6-PLUG	6000-W、8000-W系列用	PPX

- F.R.L
- F
- R
- L
- 壓力SW
- 殘壓排出閥
- 緩啟動閥
- 耐燃FR
- 禁油R
- 中壓FR
- 銅離子防止處理FRL
- 戶外FR
- F.R.L (相關元件)
- 小型FRL
- 大型FRL
- 精密R
- 真空F.R
- 清淨FR
- 電空R
- 氣體增壓閥
- 調速閥
- 消音器
- 逆止閥、逆止閥其他
- 接頭、軟管
- 空壓模組
- 精密元件
- 機械式、電子式壓力SW
- 著座、密著確認SW
- 空氣感測器
- 切削液用壓力SW
- 氣體用流量感測器、控制器
- 水用流量感測器
- 全空壓系統 (Total air)
- 全空壓系統 (Gamma)
- 冷凍式乾燥機
- 乾燥劑式乾燥機
- 高分子膜式乾燥機
- 主管路過濾器
- 凝結水排出器及其他
- 卷尾

F.R.L
F
R
L
壓力SW
殘壓排出閥
緩啟動閥
耐燃FR
禁油R
中壓FR
銅離子防止處理FRL
戶外FR
F.R.L (相關元件)
小型FRL
大型FRL
精密R
真空F.R
清淨FR
電空R
氣體增壓閥
調速閥
消音器
逆止閥、逆止閥其他
接頭、軟管
空壓模組
精密元件
機械式、電子式壓力SW
音壓、密著確認SW
空氣感測器
切削液用壓力SW
氣體用流量感測器、控制器
水用流量感測器
全空壓系統 (Total air)
全空壓系統 (Gamma)
冷凍式乾燥機
乾燥劑式乾燥機
高分子膜式乾燥機
主管路過濾器
凝結水排出器及其他
卷尾



差壓計

GA400-8-P02 Series

空氣過濾器之使用壽命管理。

● 差壓測量範圍：0~0.2MPa±2.5%F.S.

JIS記號



規格

項目		GA400-8-P02
最高使用壓力	MPa	1.0
耐壓力	MPa	1.5
流體溫度 (環境溫度)	°C	5~65
差壓測定範圍	MPa	0~0.2
壓力計精度		全刻度±2.5%
連接口徑 (高壓側)	R	1/4
重量	kg	0.26

※差壓計 (GA400-8-P02) 標準隨附尼龍管 (外徑φ4×內徑φ2.5) 0.5m, 及1個單口直型由令接頭 (連接口徑R1/4, 型號MJS4-8)。附1個L型由令接頭 (連接口徑R1/4型號MJL4-8)。

另外, 如需附1.5m長的尼龍管, 請指定型號GA400-8-P02-T1.5。

無塵室規格

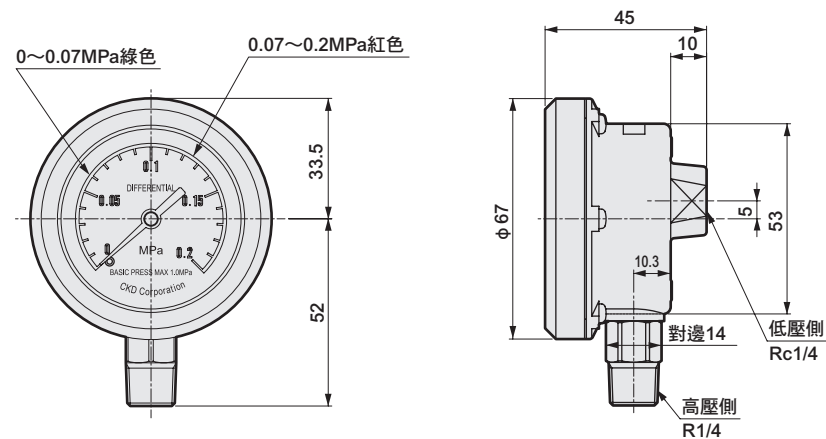
(型錄編號CB-033S)

● 防止發塵的結構, 可適用於無塵室環境

GA400- P90

外形尺寸圖

GA400-8-P02



動作原理

差壓計是應用壓力計的測量原理, 來測量安裝於空壓迴路的空壓元件差壓。由於是在加壓的狀態下測量差壓, 因此可得到正確且高精度的測定結果。只需組入旁通迴路即可簡單安裝, 不耗時費工且只需監視壓力計, 因此保養更簡便。

注意事項

操作注意事項
將截止閥組裝於旁通迴路時, 必須先開啟截止閥, 然後再進行空氣加壓。

使用注意事項 (GA400)
註1: 避免讓本產品直接照射陽光。
註2: 若在壓縮空氣溫度高於環境溫度的狀態下使用, 差壓計本體可能會因環境溫度而降溫, 導至內部累積水滴。



濕氣指示器

6119-2C Series

乾燥劑式空氣乾燥機之露點監視。

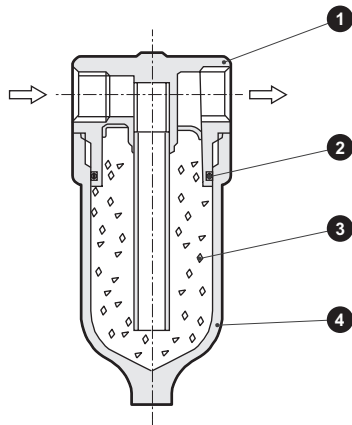
● 接管口徑：Rc 1/4

RoHS

規格

項目	6119-2C	
最高使用壓力	MPa	1.0
耐壓力	MPa	1.5
流體溫度	°C	5~65
最高進氣溫度	°C	32
最大流量	l/min (ANR)	50
接管口徑	Rc	1/4
重量	kg	0.2

內部結構及零件一覽表



編號	主要零件	6119	
1	主體	鋅壓鑄	
零件表			
編號	零件名稱	材質	型號
2	O形環	特殊丁腈橡膠	A1019-ORING
3	矽膠	矽膠	6119-SILICA-GEL(20g)
4	水杯	聚碳酸酯	A3019-BOWL

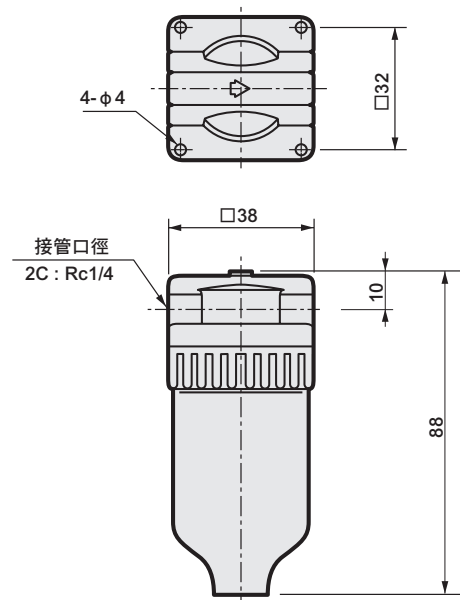
動作原理

濕氣指示器是利用矽膠的化學特性一吸收水分後矽膠顏色將由綠色轉變為橘色，藉此來監視超乾燥空氣的露點。

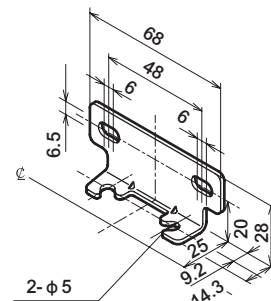
壓縮空氣的相對濕度達50%時即變成橘色，讓乾燥劑式空氣乾燥機更容易保養。

外形尺寸圖

6119-2C



● 牆面固定架：6506



※添附自攻螺絲

⚠ 使用注意事項

請避免在使用空氣流量急遽增減，或是超過最大流量的場所使用本產品。

否則容易使矽膠流至二次側。

F.R.L
F
R
L
壓力SW
殘壓排出閥
緩啟動閥
耐燃FR
禁油R
中壓FR
銅離子防止處理FRL
戶外FR
F.R.L (相關元件)
小型FRL
大型FRL
精密R
真空F.R
清淨FR
電空R
氣體增壓閥
調速閥
消音器
逆止閥、逆止閥其他
接頭、軟管
空壓模組
精密元件
機械式、電子式壓力SW
著座、密著確認SW
空氣感測器
切削液用壓力SW
氣體用流量感測器、控制器
水用流量感測器
全空壓系統 (Total air)
全空壓系統 (Gamma)
冷凍式乾燥機
乾燥劑式乾燥機
高分子膜式乾燥機
主管路過濾器
凝結水排出器及其他
卷尾



空壓元件（壓力計、顯示器） 產品安全使用守則

使用前請務必詳閱本守則。
一般空壓元件的注意事項，請參閱卷首第63頁。

個別注意事項：（壓力計、顯示器）

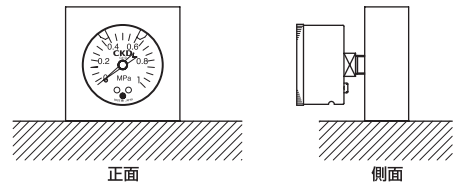
安裝、固定、調整時

注意

關於壓力計

請避免反覆急遽的壓力上升、下降或壓力脈動，否則會降低壓力計壽命。請於迴路上緩和壓力變化，或如有需要本公司之附緩衝小螺絲壓力計，請洽詢本公司。如施加超過壓力範圍之壓力，則可能造成壓力計破損，請多加注意。

■ 安裝時，請選擇能直接看到刻度的方向，並採與地面垂直的安裝位置。（參照下圖）如欲採取上述以外的安裝方向，可能會導致指針動作不穩定，精度變差。



使用、維護時

- 請避免讓本體直接受到衝擊或振動。
- 使用非腐蝕性液體時（G49D、G59D），請注意避免產生水錘作用。

- 附極限指示壓力計（G45D）的極限指示之間無法完全密合。可能會約保留1個刻度左右的間隙。

關於塑膠之耐藥品性

警告

- 透鏡的耐藥品性如下表所示。
- 請避免使用此類含有化學藥品的壓縮空氣，且避免於空氣中含有、或易附著化學藥品的環境下使用。
- 如繼續使用可能會造成透鏡破損。

聚碳酸酯透鏡：G52D、G29D、VG41D
聚碳酸酯杯：6119
聚醯胺透鏡：G40D、G45D

塑膠鏡頭、濾杯之耐藥性

化學藥品之種類	化學藥品之分類	化學藥品之主要產品	一般使用範例	聚碳酸酯透鏡	聚醯胺透鏡
無機藥品	酸	鹽酸、硫酸、氫氟酸、磷酸、鉻酸等	金屬酸洗液、酸性脫脂液 皮膜處理液等	×	×
	鹼	氫氧化鈉、氫氧化鉀、消石灰、氨水 碳酸鈉等鹼性物質	金屬鹼性脫脂液 水溶性切削液、洩漏檢測劑	×	○
	無機鹽	硫化鈉、硝酸鈉、重鉻酸鉀、硫酸鈉等		×	○
有機藥品	芳香族 碳氫化合物	苯、甲苯、二甲苯、乙苯、苯乙烯等	塗料之稀釋液內含（苯、甲苯、二甲苯）	×	×
	氯化脂肪族 碳氫化合物	氯甲烷、二氯乙烷、二氯甲烷、氯乙炔、氯仿、三氯乙烯、四氯乙烯、四氯化碳	金屬之有機溶劑系洗淨液（三氯乙烯、四氯乙烯、四氯化碳等）	×	○
	氯化芳香族 碳氫化合物	氯苯、二氯苯、六氯苯（B·H·C）等	農藥	×	○
	石油成分	溶劑油、汽油、煤油		×	○
	醇	甲醇、乙醇、環己醇、苯甲醇	作為防凍劑使用 洩漏檢測劑	×	×
	酚	石炭酸、甲酚、萘酚等	消毒液	×	×
	醚	甲醚、甲乙醚、乙醚	煞車油之添加劑	×	○
	酮	丙酮、丁酮、環己酮、苯乙酮等		×	×
	羧酸	甲酸、醋酸、丁酸、丙烯酸、草酸、鄰苯二甲酸等	染色劑、草酸為鋁處理劑 鄰苯二甲酸用來作為塗料之基材 用來作為洩漏檢測劑	×	×
	酯	鄰苯二甲酸二甲酯（DMP）、鄰苯二甲酸二乙酯（DEP）、鄰苯二甲酸二丁酯（DBP）、鄰苯二甲酸二辛酯（DOP）	作為潤滑油、合成油、防鏽油添加劑 合成樹脂之可塑劑之用	×	○
	含氧酸	乙醇酸、乳酸、蘋果酸、檸檬酸、酒石酸		×	×
	硝基化合物	硝基甲烷、硝基乙烷、硝基乙烯、硝基苯等		×	○
	胺	甲胺、二甲胺、乙胺、苯胺、乙醯苯胺等	煞車油之添加劑	×	×
	丁腈	乙腈、丙烯腈、苯甲腈、乙異腈等	丁腈橡膠之原料	×	○

○符號：可使用 ×：不可使用（塑膠會損壞。）

F.R.L
F
R
L
壓力SW
殘壓排出閥
緩啟動閥
耐燃FR
禁油R
中壓FR
銅離子防止處理FRL
戶外FR
F.R.L (相關元件)
小型FRL
大型FRL
精密R
真空F.R
清淨FR
電空R
氣體增壓閥
調速閥
消音器
逆止閥、逆止閥其他
接頭、軟管
空壓模組
精密元件
機械式、電子式壓力SW
著度、密著確認SW
空氣感測器
切削液用壓力SW
氣體用流量感測器、控制器
水用流量感測器
全空壓系統 (Total air)
全空壓系統 (Gamma)
冷凍式乾燥機
乾燥劑式乾燥機
高分子膜式乾燥機
主管路過濾器
凝結水排出器及其他
卷尾