



給油器、經濟型

A3019 Series

供應微細油霧（霧狀油）。

● 接管口徑：Rc1/8・Rc1/4

JIS記號



規格

項目	A3019-1C、2C	
使用流體	壓縮空氣	
最高使用壓力	MPa	1.0
耐壓力	MPa	1.5
環境溫度、流體溫度	℃	5~65
使用油	渦輪機油1級ISO VG32 (不可使用銼子油)	
貯油量	cm ³	25
接管口徑	Rc	1/8、1/4
重量	kg	0.2
外保護杯	接單生產	
最少滴下流量	μ/min (ANR)	20

註1：最少滴下流量為一次側壓力為0.5MPa時每分鐘滴下5滴之值。

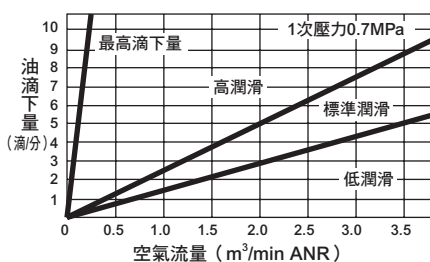
選購品重量表

※請加上標準配備品的重量。

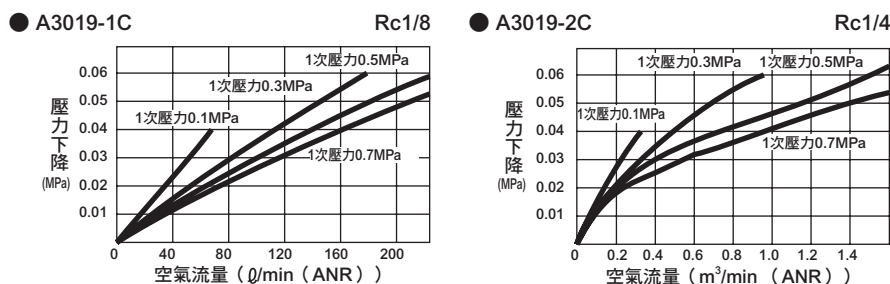
單位：kg

記號	凝結水排出			
	C	Z	M	B
A3019	0	0	0.08	0.035

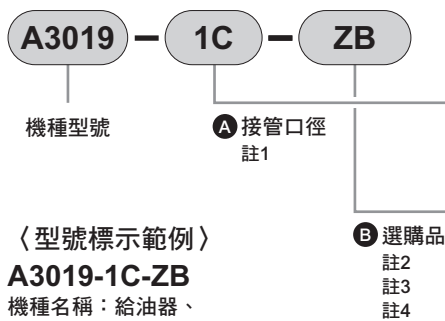
油滴下量



流量特性



型號標示方法



〈型號標示範例〉
A3019-1C-ZB
機種名稱：給油器、經濟型、迷你型

A 接管口徑…Rc1/8

B 選購品…添附尼龍杯、牆面固定架

選定型號時的注意事項

註1：使用NPT螺牙等接管口徑時，請勿標示C公稱。（範例）A3019-1

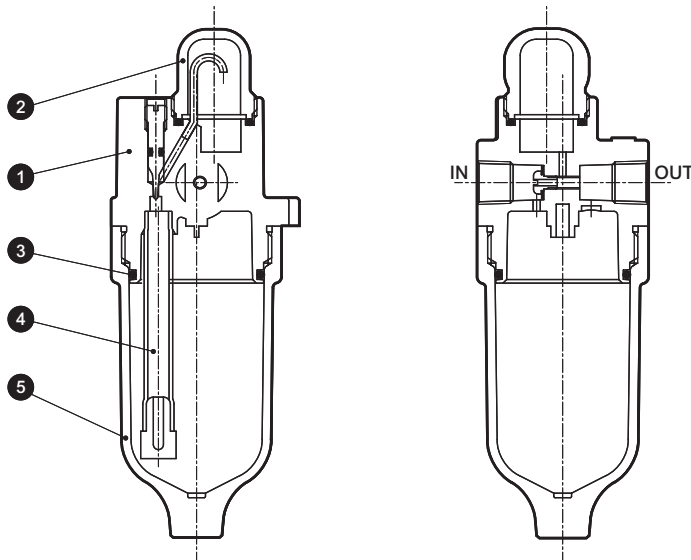
註2：添附品「B」固定架請參閱第351頁。

註3：以氣動馬達之等定流量（不易產生差壓）使用時請洽詢本公司。

註4：即使選擇金屬杯，透明蓋之材質也是聚醯胺樹脂（尼龍）。

記號	內容	
A 接管口徑		
1C	Rc1/8	
2C	Rc1/4	
B 選購品		
凝結水排出	無記號	厚殼濾杯
	C	手動旋塞 輪胎閥 (M：小旋塞)
濾杯材質	無記號	聚碳酸酯
	Z	尼龍杯
	M	金屬杯
添附品	無記號	未添附
	B	牆面固定架 (6506)

內部結構及零件一覽表

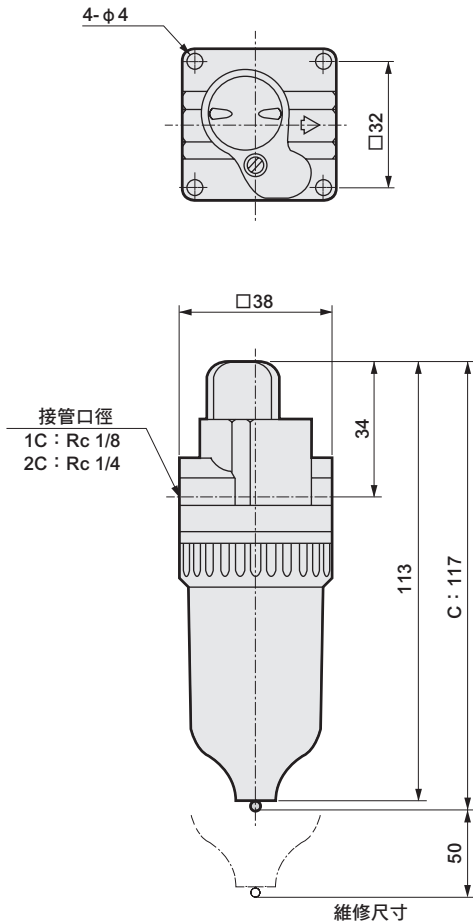


編號	零件名稱	材 質
1	主體	鋅合金壓鑄
2	透明蓋	聚碳酸酯樹脂
3	O形環	特殊丁腈橡膠
4	虹吸管組件	聚醯胺樹脂、聚丙烯
5	油杯	聚碳酸酯樹脂

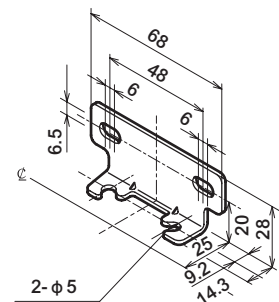
外形尺寸圖



● A3019



● 牆面固定架：6506
 • 材質：鋼
 鍍鋅處理
 固定架板厚2mm



※添附自攻螺絲

- F.R.L
- F
- R
- L
- 壓力SW
- 殘壓排出閥
- 緩啟動閥
- 耐燃FR
- 禁油R
- 中壓FR
- 銅離子防止處理FRL
- 戶外FR
- F.R.L (相關元件)
- 小型FRL**
- 大型FRL
- 精密R
- 真空F.R
- 清淨FR
- 電空R
- 氣體增壓閥
- 調速閥
- 消音器
- 逆止閥、逆止閥其他
- 接頭、軟管
- 空壓模組
- 精密元件
- 機械式、電子式壓力SW
- 著座、密著確認SW
- 空氣感測器
- 切削液用壓力SW
- 氣體用流量感測器、控制器
- 水用流量感測器
- 全空壓系統 (Total air)
- 全空壓系統 (Gamma)
- 冷凍式乾燥機
- 乾燥劑式乾燥機
- 高分子膜式乾燥機
- 主管路過濾器
- 凝結水排出器及其他
- 卷尾