



細油微粒過濾器・Micro naught型（去除油分用）

1219 Series

油分設定在0.1PPMw/w以下。（量測、儀器、高級烤漆用）

● 接管口徑：Rc1/4

JIS記號



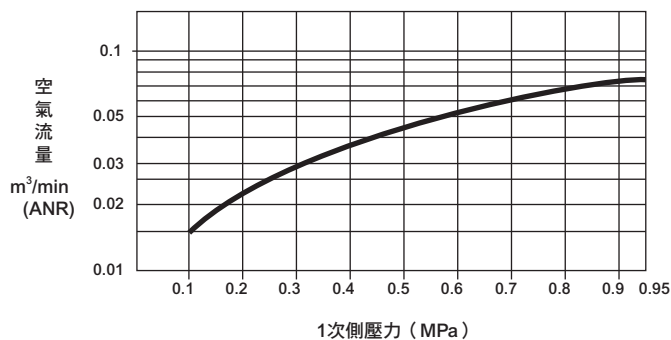
規格

項目	1219-2C	
使用流體	壓縮空氣	
最高使用壓力	MPa	1.0
耐壓力	MPa	1.5
環境溫度、流體溫度	°C	5~54
去除油分	0.1PPMw/w（進氣溫度為30°C時）	
最大流量	m ³ /min（ANR）	0.056
接管口徑	Rc	1/4
重量	kg	0.3
濾心數量	1	
濾心組件型號	1219-MANTLE-ASSY	
（濾心和密封用O形環或墊圈組件）		

註1：最大流量係入口空氣壓力為0.7MPa、初期壓力下降為0.01MPa時之大氣壓換算值。

註2：濾心組件型號是濾心單體型號加上O形環（下一頁零件一覽表④）組合而成的零件。

流量特性



選購品重量表

※請加上標準配備品的重量。

單位：kg

記號	濾杯材質		固定架
	Z	M	B
1219	0	0.08	0.035

型號標示方法



● A 機種型號

● B 接管口徑
註1

● C 選購品
註2

記號	內容	
● B 接管口徑	2C	Rc1/4
	● C 選購品	
凝結水排出	無記號	附輪胎閥
濾杯材質	無記號	聚碳酸酯杯
	Z	尼龍杯
	M	金屬杯
添附品	無記號	未添附
	B	固定架

〈型號標示範例〉

1219-2C-ZB

機種名稱：細油微粒過濾器、Micro Naught型（去除油分用）

● B 接管口徑…Rc1/4

● C 選購品…添附尼龍杯、固定架

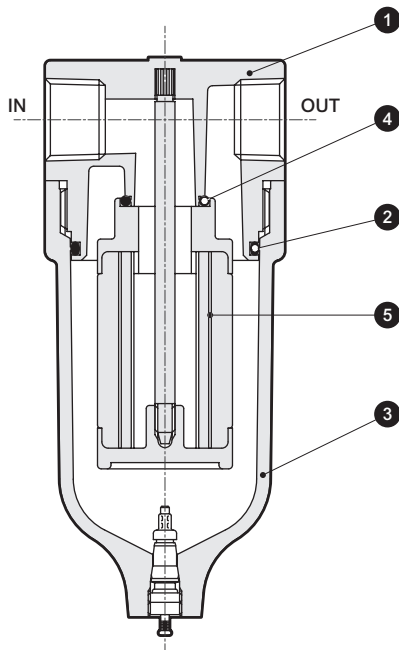
選定型號時的注意事項

註1：使用NPT螺牙等接管口徑時，請勿標示C公稱。（範例）1219-2

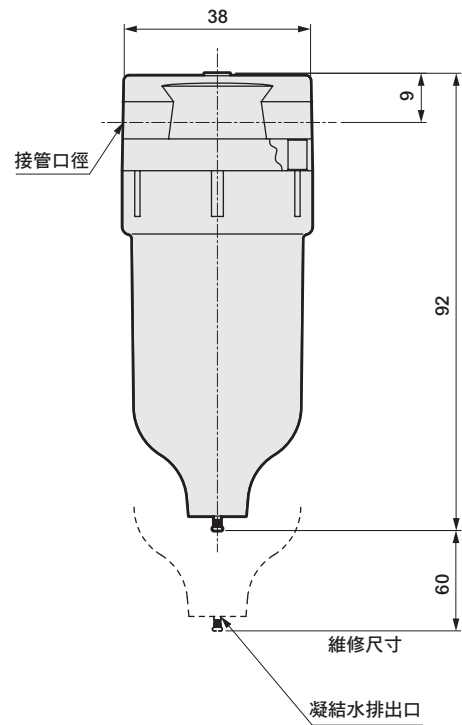
註2：添附品「B」固定架請參閱第343頁。

內部結構及零件一覽表

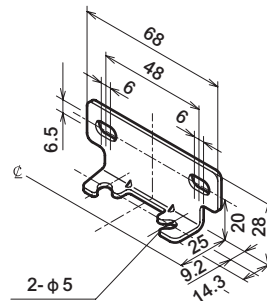
外形尺寸圖



編號	零件名稱	材質
1	護蓋	鋅合金壓鑄、黃銅
2	O形環	特殊丁腈橡膠
3	油杯	聚碳酸酯樹脂、黃銅
4	O形環	丁腈橡膠
5	濾心	---

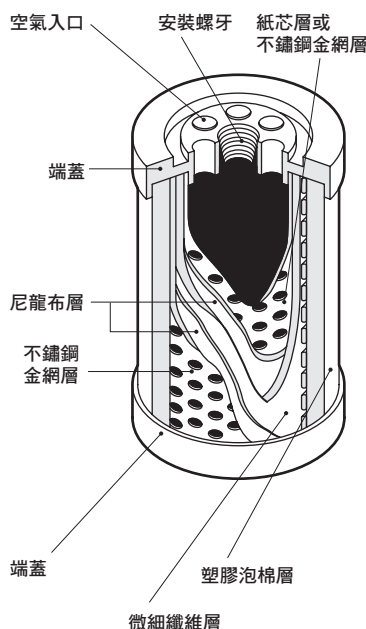


- 牆面固定架：6506
- 材質：鋼
- 鍍鋅處理
- 固定架板厚2mm



※添附自攻螺絲

濾心之內部結構



壓縮空氣所含油粒子之99%是懸浮微粒狀態。這些懸浮微粒（0.8~0.01 μ m之粒子）無法用3 μ m、5 μ m之濾心或機械式裝置進行採集。細油微粒過濾器、Micro naught型是能有效去除懸浮微粒之空氣過濾器。能達到此效果之最大要因是使用微細纖維層。微細纖維層使用硼矽酸鹽纖維（玻璃纖維），對微細纖維層隨機無數之微細纖維群組直接衝擊、慣性衝擊、接觸附著、擴散（布朗運動）、擴散，藉此凝集而採集油分的懸浮微粒，並形成小液滴。

濾心外側之塑膠泡棉層凝集微細纖維層內所採集之油粒子後，形成大液滴，靠空氣流動來防止再度飛散。同時，在此塑膠泡棉層之內部，達到液滴重力沉澱作用。

藉由此兩種微細纖維層及塑膠泡棉層，採集油粒子並加以凝集，將壓縮空氣中之油分加以分離。如壓縮空氣中含有亞硫酸氣、氯氣，則塑膠泡棉層會受到滲入，另外還會因煙類、氯化煙類、酮類、醛類、胺類等有機化合物而膨脹，因此使用時請特別注意。

F.R.L
F
R
L
壓力SW
殘壓排出閥
緩啟動閥
耐燃FR
禁油R
中壓FR
銅離子防止處理FRL
戶外FR
F.R.L (相關元件)
小型FRL
大型FRL
精密R
真空F.R
清淨FR
電空R
氣體增壓閥
調速閥
消音器
逆止閥、逆止閥其他
接頭、軟管
空壓模組
精密元件
機械式、電子式壓力SW
著座、密著確認SW
空氣感測器
切削液用壓力SW
氣體用流量感測器、控制器
水用流量感測器
全空壓系統 (Total air)
全空壓系統 (Gamma)
冷凍式乾燥機
乾燥劑式乾燥機
高分子膜式乾燥機
主管路過濾器
凝結水排出器及其他
卷尾