

CPE・CPD

切削液用壓力開關

■ 壓力感測器元件／壓力感測器

概要

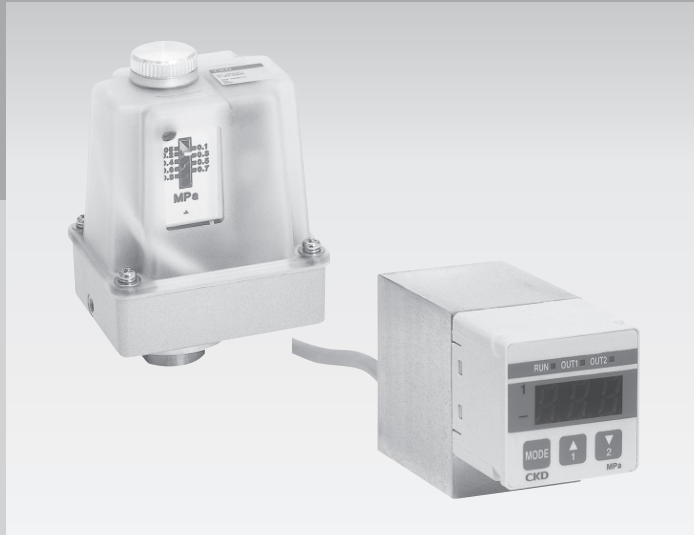
切削液適用的低壓用／高壓用壓力開關。

受壓部採用膜片構造，所以穩定性佳，除了作業機械切削液的壓力檢查，亦可用於各種產業機械的水壓、油壓等液壓的檢查。

特色

保護等級相當於IP65（耐塵、防噴水型）

高壓用採用電子式結構，可進行精度高的檢出、設定。



CONTENTS

● 切削液用機械式壓力開關（低壓用）CPE	1212
● 切削液用電子式壓力開關（附數位顯示器）CPD	1214
▲ 使用注意事項	1220

F.R.L
F
R
L
壓力SW
殘壓排出閥
緩啟動閥
耐燃FR
禁油R
中壓FR
銅離子防止處理FRL
戶外FR
F.R.L (相關元件)
小型FRL
大型FRL
精密R
真空F.R
清淨FR
電空R
氣體增壓閥
調速閥
消音器
逆止閥、逆止閥其他
接頭、軟管
空壓模組
精密元件
機械式、電子式壓力SW
著座、密著確認SW
空氣感測器
切削液用壓力SW
氣體用流量感測器、控制器
水用流量感測器
全空壓系統 (Total air)
全空壓系統 (Gamma)
冷凍式乾燥機
乾燥劑式乾燥機
高分子膜式乾燥機
主管路過濾器
凝結水排出器及其他
卷尾

切削液用機械式壓力開關（低壓用）

CPE Series

● 壓力調整範圍：0.05~0.8MPa



- F.R.L
- F
- R
- L
- 壓力SW
- 殘壓排出閥
- 緩啟動閥
- 耐燃FR
- 禁油R
- 中壓FR
- 銅離子防止處理FRL
- 戶外FR
- F.R.L (相關元件)
- 小型FRL
- 大型FRL
- 精密R
- 真空F.R
- 清淨FR
- 電空R
- 氣體增壓閥
- 調速閥
- 消音器
- 逆止閥、逆止閥其他
- 接頭、軟管
- 空壓模組
- 精密元件
- 機械式、電子式壓力SW
- 著度、密著確認SW
- 空氣感測器
- 切削液用壓力SW
- 氣體用流量感測器、控制器
- 水用流量感測器
- 全空壓系統 (Total air)
- 全空壓系統 (Gamma)
- 冷凍式乾燥機
- 乾燥劑式乾燥機
- 高分子膜式乾燥機
- 主管路過濾器
- 凝結水排出器及其他
- 卷尾

JIS記號



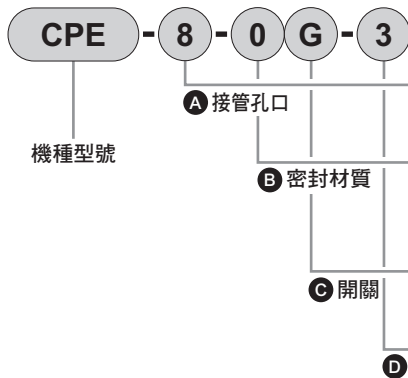
規格

項目	CPE	
使用流體	切削液、空氣、其他無腐蝕性液體、氣體	
額定壓力 MPa	0~1.0	
耐壓力（以水壓測試） MPa	1.5	
壓力調整範圍 MPa	0.05~0.8	
流體溫度 °C	0~50	
環境溫度 °C	0~50	
接管口徑	Rc1/4	
微動開關型式	Z-15GD-B (Omron製)	
接點構成	1ab	
應差 MPa	0.04以下（設定壓力0.05~0.3） 0.1以下（設定壓力0.31~0.8）	
重複精度 MPa	±0.02	
容許動作頻率 次/分鐘	20	
額定電壓	AC100V，AC200V，DC24V	
絕緣電阻 MΩ	100以上（以DC500V兆歐表測量）	
重量 kg	0.58	
安裝方式	調整螺絲朝上的垂直安裝	
保護結構	相當於IP65（耐塵、防噴水型）	

微動開關額定

負載迴路	無電感負載 (A)				電感負載 (A)			
	電阻負載		顯示燈負載		電感負載		電動機負載	
	N.C	N.O	N.C	N.O	N.C	N.O	N.C	N.O
電壓 AC125V	15		3	1.5	15		3	2.5
AC250V	15		2.5	1.25	15		3	1.5
DC30V	6		3	1.5	5		5	2.5

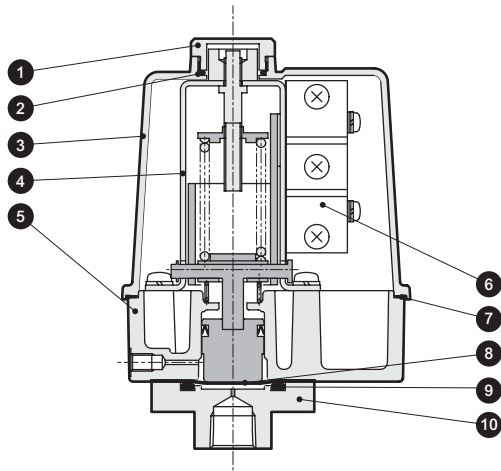
型號標示方法



記號	內容
A 接管孔口	
8	Rc1/4下方向取出
B 密封材質	
0	丁腈橡膠
B	氟橡膠
C 開關	
G	標準
D 顯示燈	
1	AC100/200V用
3	DC24V用

內部結構及零件一覽表

● CPE



編號	零件名稱	材質
1	護蓋	A 5056 鋁
2	O形環	NBR 丁腈橡膠
3	護蓋	ABS ABS樹脂
4	框架	SPC 鋼
5	主體	ADC12 鋁合金壓鑄
6	微動開關	-
7	墊片	NBR (FKM) 丁腈橡膠 (氟橡膠)
8	膜片	NBR (FKM) 丁腈橡膠 (氟橡膠)
9	O形環	NBR 丁腈橡膠
10	孔口	SUS 303 不鏽鋼

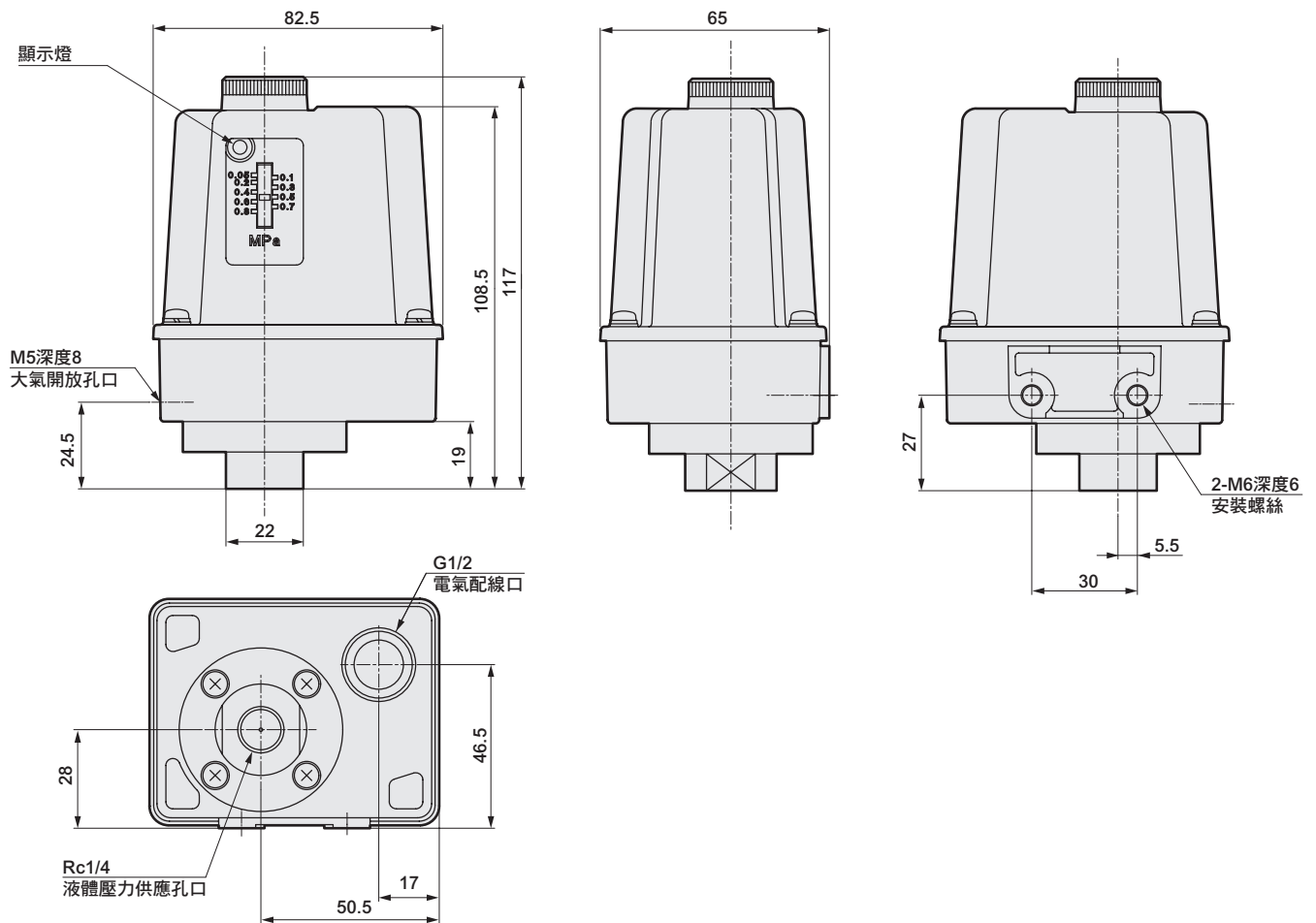
() 內所示為選購品材質。

外形尺寸圖



不可拆解

● CPE



F.R.L
F
R
L
壓力SW
殘壓排出閥
緩啟動閥
耐燃FR
禁油R
中壓FR
銅離子防止
處理FRL
戶外FR
F.R.L
(相關元件)
小型FRL
大型FRL
精密R
真空F.R
清淨FR
電空R
氣體增壓閥
調速閥
消音器
逆止閥、
逆止閥其他
接頭、
軟管
空壓模組
精密元件
機械式、
電子式壓力SW
著座、
密著確認SW
空氣感測器
切削液用
壓力SW
氣體用流量感
測器、控制器
水用流量
感測器
全空壓系統
(Total air)
全空壓系統
(Gamma)
冷凍式
乾燥機
乾燥劑式
乾燥機
高分子膜
式乾燥機
主管路
過濾器
凝結水排出器
及其他
卷尾

切削液用電子式壓力開關（附數位顯示器）

CPD Series

● 壓力調整範圍：0~7MPa



F.R.L
F
R
L

壓力SW

殘壓排出閥

緩啟動閥

耐燃FR

禁油R

中壓FR

銅離子防止處理FRL

戶外FR

F.R.L (相關元件)

小型FRL

大型FRL

精密R

真空F.R

清淨FR

電空R

氣體增壓閥

調速閥

消音器

逆止閥、逆止閥其他

接頭、軟管

空壓模組

精密元件

機械式、電子式壓力SW

著塵、密著確認SW

空氣感測器

切削液用壓力SW

氣體用流量感測器、控制器

水用流量感測器

全空壓系統 (Total air)

全空壓系統 (Gamma)

冷凍式乾燥機

乾燥劑式乾燥機

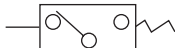
高分子膜式乾燥機

主管路過濾器

凝結水排出器及其他

卷尾

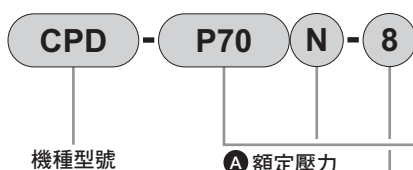
JIS記號



規格

項目	CPD	
感壓元件	不鏽鋼膜片壓力感測器	
使用流體	切削液、其他無腐蝕性的液體	
額定壓力	MPa	0~7
耐壓力（以水壓測試）	MPa	10.5
壓力調整範圍	MPa	0~7
流體溫度	°C	0~50
環境溫度	°C	0~50
環境濕度	%RH	0~85（避免結露）
接管口徑	Rc1/4	
顯示	3位數LED顯示 文字高度8mm	
顯示精度（25°C）	±2%F.S.（±0.14MPa）	
溫度特性（0~50°C）	±4%F.S.（±0.28MPa）	
重複精度	MPa	±0.02
電源電壓	DC12~24V±10%（漣波率1%以下）	
消耗電流	mA	50 以下
輸出應答時間	msec	約 5
開關輸出形式	NPN電晶體集極開路輸出2點	
開關輸出電流	mA	MAX 50
開關輸出電壓下降	V	2.4 以下
設定值保持	EEPROM	
導線	耐油乙烯基絕緣纜線 4蕊（0.2mm ² ） 1m	
重量	kg	0.36
安裝方式	任意	
保護結構	相當於IP65（耐塵、防噴水型）	

型號標示方法

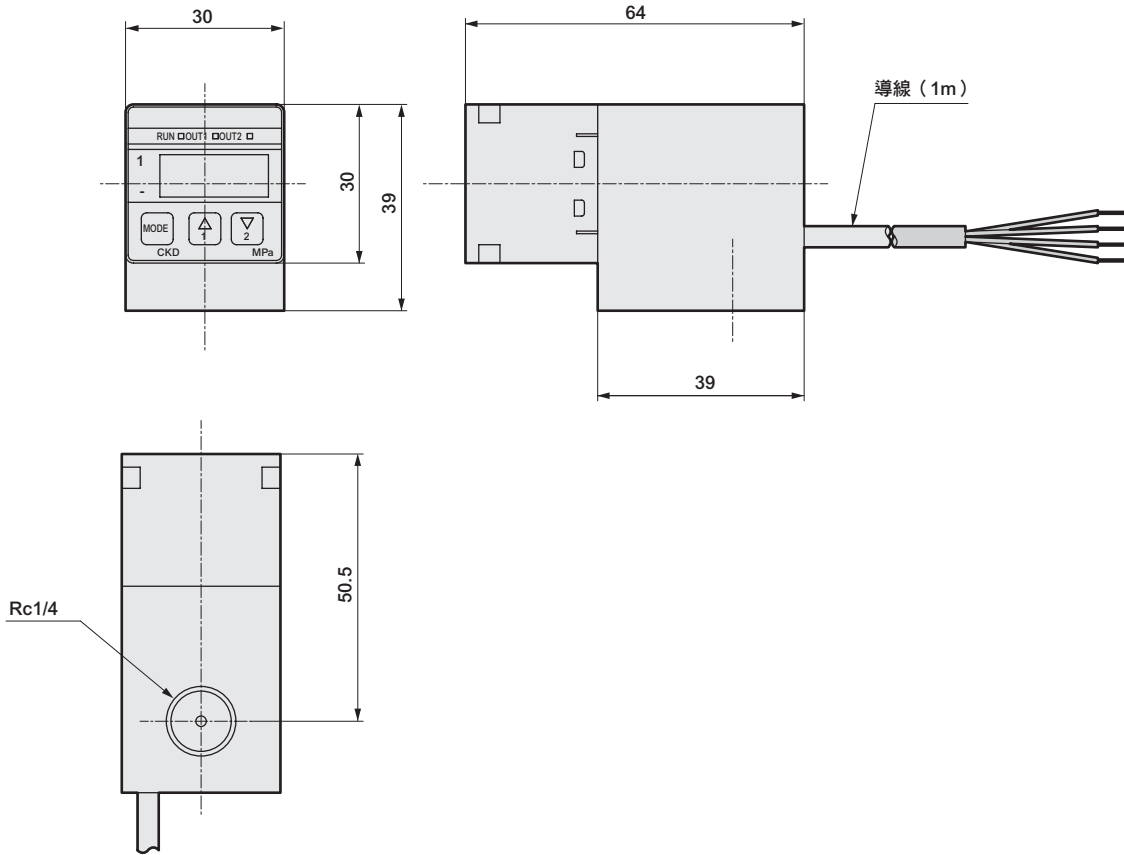


記號	內容
A 額定壓力	
P70	0~7MPa
B 開關輸出形式	
N	NPN電晶體輸出2點
C 接管孔口	
8	Rc1/4下方向取出

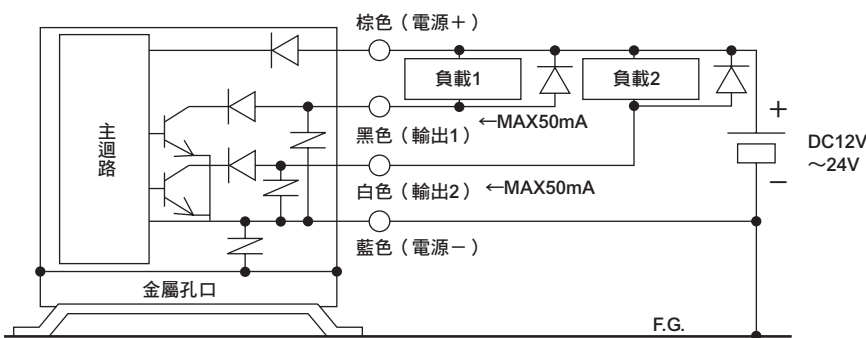
外形尺寸圖



● CPD

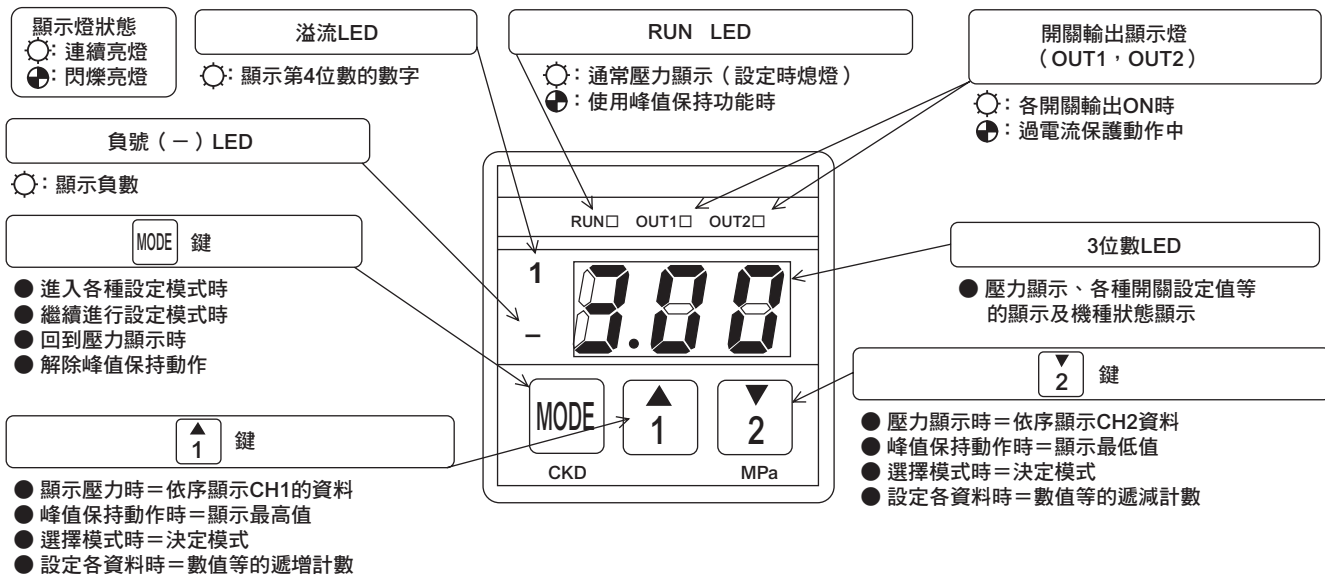


配線方法



F.R.L
F
R
L
壓力SW
殘壓排出閥
緩啟動閥
耐燃FR
禁油R
中壓FR
銅離子防止處理FRL
戶外FR
F.R.L (相關元件)
小型FRL
大型FRL
精密R
真空F.R
清淨FR
電空R
氣體增壓閥
調速閥
消音器
逆止閥、逆止閥其他
接頭、軟管
空壓模組
精密元件
機械式、電子式壓力SW
著座、密著確認SW
空氣感測器
切削液用壓力SW
氣體用流量感測器、控制器
水用流量感測器
全空壓系統 (Total air)
全空壓系統 (Gamma)
冷凍式乾燥機
乾燥劑式乾燥機
高分子膜式乾燥機
主管路過濾器
凝結水排出器及其他
卷尾

顯示及操作部



LED顯示

利用LED顯示燈的組合，顯示數字、英文字如下。

數字	0	1	2	3	4	5	6	7	8	9
顯示	0	1	2	3	4	5	6	7	8	9

數字	A	B	C	D	H	I	J	L	N	O	P
顯示	A	B	C	D	H	I	J	L	N	O	P

設定值的確認方法

CH1資料顯示

持續按住



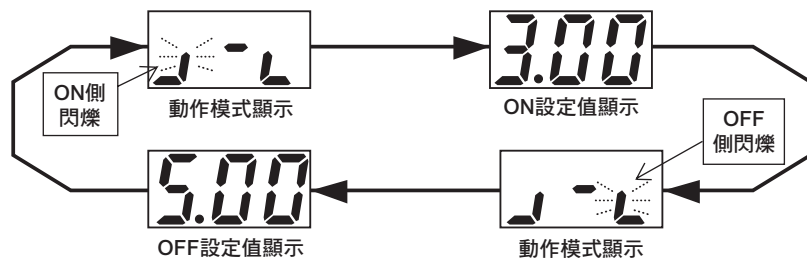
CH2資料顯示

持續按住



在壓力顯示狀態下，按下各按鍵即可顯示、確認開關資料ON設定值、OFF設定值、動作波形、0點調整值、壓力範圍、輸出形式。

下述操作時不會影響開關動作。



0點調整值、機種號碼顯示



0點調整值及機種號碼交替顯示。即使操作中也不會影響開關動作

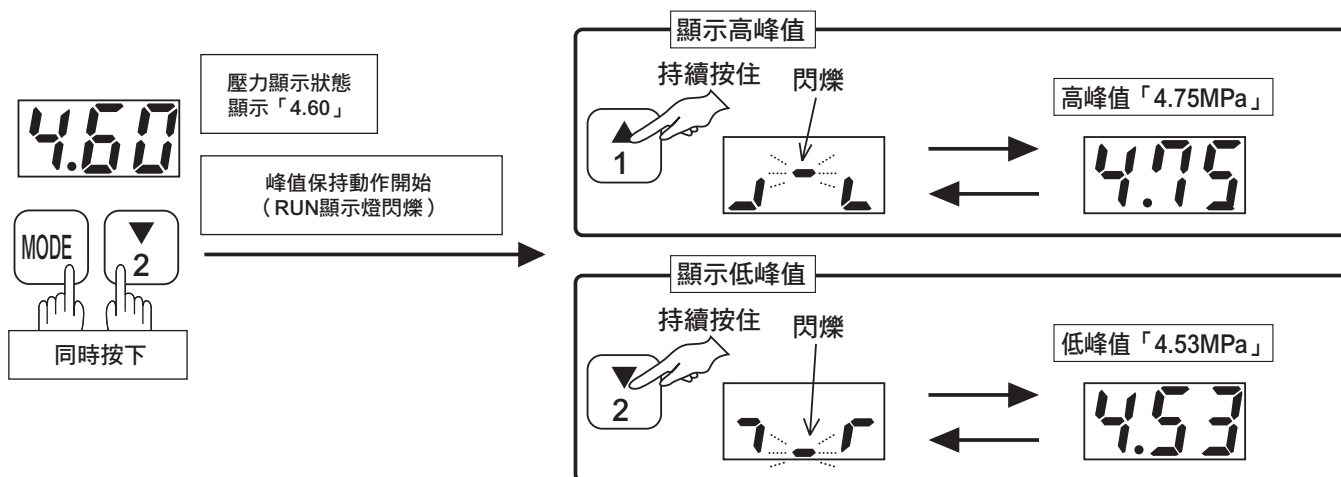


各功能的操作方法

峰值保持功能

可得知某段期間內壓力值的最大值及最小值。

請使用於確認壓力源、使用壓力的穩定性等。峰值保持動作對開關動作及壓力顯示等本產品的基本功能不會有任何影響。



開關輸出功能

操作方法如下頁所示

CPD具備2點的開關輸出，可執行4種動作模式且可停止動作。設定所需動作模式（請參閱第1219頁開關動作模式）及規定動作壓力的2項設定值（ON設定值、OFF設定值）後，即可啟動開關功能。

開始設定作業前，請先決定要使用的動作模式及ON設定值、OFF設定值。

選擇、設定下述的資料以開始開關動作。

CH1：動作模式

CH1：ON設定值

CH1：OFF設定值

CH2：動作模式

CH2：ON設定值

CH2：OFF設定值

開關輸出測試功能

操作方法如下頁所示

強制使開關輸出ON，用於配線連接及輸入裝置的初始動作確認。

註1. 本測試功能請用於確認配線連接及輸入裝置的動作。請避免在機械裝置運轉狀態下代替實際的訊號作為 sequence program 執行用。

0點調整功能

操作方法如下頁所示

在大氣壓加壓狀態下，修正0以上數值之顯示偏差值。

註2. 上述設定及測試會嚴重影響輸出訊號及顯示值。請務必先停止運轉使用本產品的機械裝置，確認即使出現錯誤動作/錯誤顯示亦能確保安全後再行操作。運轉中操作會發生意想不到的錯誤動作/錯誤顯示，導致危險。

註3. 所有操作均應從按住按鍵一定時間的選擇模式開始，以盡量避免錯誤操作。

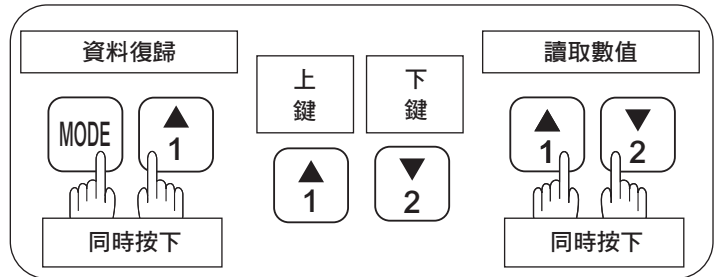
F.R.L
F
R
L
壓力SW
殘留排出閥
緩啟動閥
耐燃FR
禁油R
中壓FR
銅離子防止處理FRL
戶外FR
F.R.L (相關元件)
小型FRL
大型FRL
精密R
真空F.R
清淨FR
電空R
氣體增壓閥
調速閥
消音器
逆止閥、逆止閥其他
接頭、軟管
空壓模組
精密元件
機械式、電子式壓力SW
著座、密著確認SW
空氣感測器
切削液用壓力SW
氣體用流量感測器、控制器
水用流量感測器
全空壓系統 (Total air)
全空壓系統 (Gamma)
冷凍式乾燥機
乾燥劑式乾燥機
高分子膜式乾燥機
主管路過濾器
凝結水排出器及其他
卷尾

- F.R.L
- F
- R
- L
- 壓力SW
- 殘壓排出閥
- 緩啟動閥
- 耐燃FR
- 禁油R
- 中壓FR
- 銅離子防止處理FRL
- 戶外FR
- F.R.L (相關元件)
- 小型FRL
- 大型FRL
- 精密R
- 真空F.R
- 清淨FR
- 電空R
- 氣體增壓閥
- 調速閥
- 消音器
- 逆止閥、逆止閥其他
- 接頭、軟管
- 空壓模組
- 精密元件
- 機械式、電子式壓力SW
- 著度、密著確認SW
- 空氣感測器
- 切割液用壓力SW
- 氣體用流量感測器、控制器
- 水用流量感測器
- 全空壓系統 (Total air)
- 全空壓系統 (Gamma)
- 冷凍式乾燥機
- 乾燥劑式乾燥機
- 高分子膜式乾燥機
- 主管路過濾器
- 凝結水排出器及其他
- 卷尾

開關輸出功能、強制輸出功能、0點調整功能的操作圖

基本的按鍵操作

在開關動作模式設定/ON/OFF設定值設定/0點調整模式下有效。



決定模式前，約2秒以上沒有操作按鍵時，即回復壓力顯示，以確保安全。

4.57

MODE 持續按住

閃爍 4.57

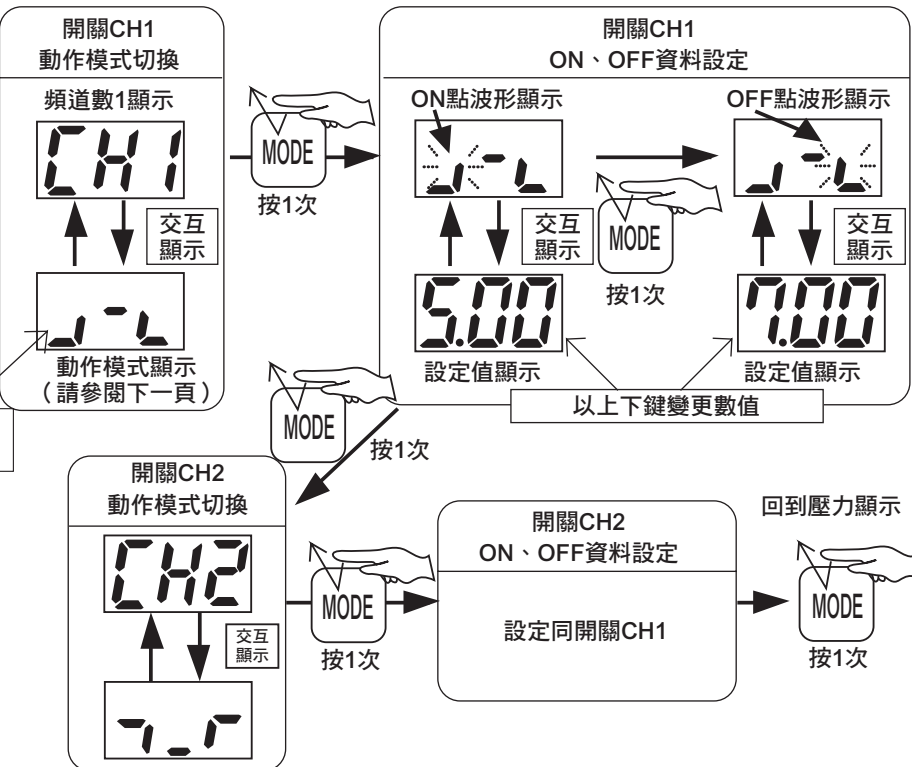
繼續按住 MODE 鍵，即可回到壓力顯示。

閃爍 CH1

MODE 放開

閃爍 CH1

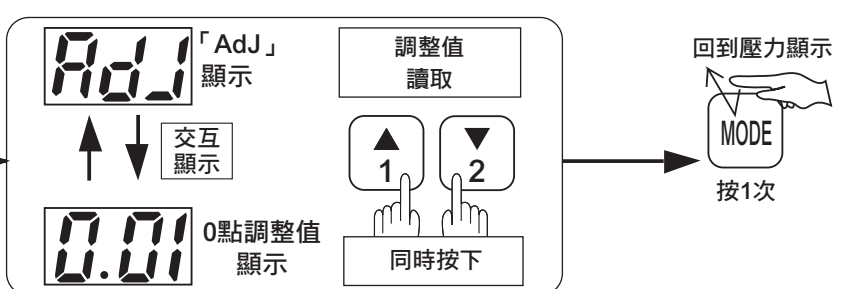
開關輸出功能的資料設定



開關輸出強制ON模式

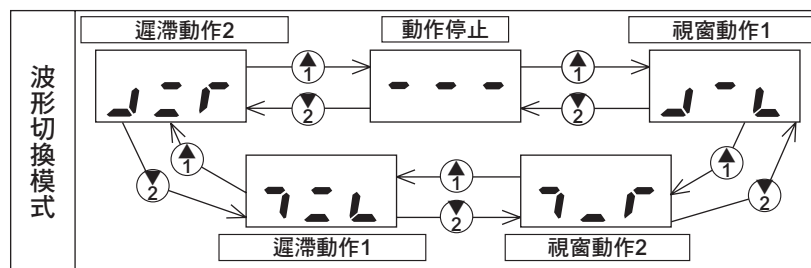


0點調整模式



開關動作模式

動作模式名稱	動作波形	LED動作 波形顯示	使用範例
1 視窗動作1 (範圍內ON動作)			壓力在適性範圍內時，輸出ON訊號作為正常訊號。
2 視窗動作2 (範圍外ON動作)			壓力為異常值時，輸出ON訊號作為異常訊號
3 遲滯動作1 (低壓ON動作)			壓力大幅下降時，輸出ON訊號。
4 遲滯動作2 (高壓ON動作)			壓力大幅上升時，輸出ON訊號。
5 動作停止			未使用開關輸出時，請先停止動作後再行使用，以防發生破損事故。



註1. 視窗動作請在2個設定值之間維持0.3MPa以上的間隔。

ON側OFF側分別自動產生0.1MPa的遲滯。

註2. 遲滯動作請在2個設定值之間維持0.1MPa以上的間隔。

以上2點設定值若無差異，會無法動作或動作不穩定。

註3. 動作波形顯示左側為低壓、右側為高壓。

註4. 動作模式決定後，ON設定值/OFF設定值的大小關係即確定，不可能發生大小相反的情形。但是本產品係以指定的動作模式優先動作。輸入2個設定值時即自動判別其大小關係，分別各自判斷處理設為ON設定值/OFF設定值。亦即，即使輸入的ON設定值/OFF設定值相反，亦會辨識修正為正確的ON設定值/OFF設定值，必定會以指定的動作模式動作。

- F.R.L
- F
- R
- L
- 壓力SW
- 殘壓排出閥
- 緩啟動閥
- 耐燃FR
- 禁油R
- 中壓FR
- 銅離子防止處理FRL
- 戶外FR
- F.R.L (相關元件)
- 小型FRL
- 大型FRL
- 精密R
- 真空F.R
- 清淨FR
- 電空R
- 氣體增壓閥
- 調速閥
- 消音器
- 逆止閥、逆止閥其他
- 接頭、軟管
- 空壓模組
- 精密元件
- 機械式、電子式壓力SW
- 著座、密著確認SW
- 空氣感測器
- 切削液用壓力SW
- 氣體用流量感測器、控制器
- 水用流量感測器
- 全空壓系統 (Total air)
- 全空壓系統 (Gamma)
- 冷凍式乾燥機
- 乾燥劑式乾燥機
- 高分子膜式乾燥機
- 主管路過濾器
- 凝結水排出器及其他
- 卷尾



確保安全性

控制元件、警告注意事項

使用前請務必詳閱本守則。

F.R.L

F

R

L

壓力SW

殘壓排出閥

緩啟動閥

耐燃FR

禁油R

中壓FR

銅離子防止處理FRL

戶外FR

F.R.L (相關元件)

小型FRL

大型FRL

精密R

真空F.R

清淨FR

電空R

氣體增壓閥

調速閥

消音器

逆止閥、逆止閥其他

接頭、軟管

空壓模組

精密元件

機械式、電子式壓力SW

著塵、密著確認SW

空氣感測器

切削液用壓力SW

氣體用流量感測器、控制器

水用流量感測器

全空壓系統 (Total air)

全空壓系統 (Gamma)

冷凍式乾燥機

乾燥劑式乾燥機

高分子膜式乾燥機

主管路過濾器

凝結水排出器及其他

卷尾

各機種系列：個別注意事項

機械式切削液用壓力開關（低壓用）CPE系列

注意

1 顯示燈連接於微動開關之NC端子、NO端子，因此在負載（繼電器等）未通電之狀態下也有微小電流流動，選定負載時，請多加注意。

AC100V 1.5mA AC200V 2.0mA

DC24V 1.5mA

2 請考量湧浪電流後選擇。

微動開關接點規格

湧浪電流	常閉迴路	最大30A
	常開迴路	最大15A

另外，建議事先實際量測湧浪電流。

設計、選定時

3 切勿在爆炸性氣體環境中使用。

- 壓力開關無防爆結構。在爆炸性氣體環境中使用時，可能引起爆炸性災害，所以嚴禁在該環境下使用。

注意

安裝、固定、調整時

1 必要時請採取對策，如安裝減震器、吸收器、蓄壓器等，以緩和水錘、衝擊壓力或脈動。

超過耐壓力的壓力，即使瞬間亦可能使CPE破損。

2 關於大氣開放孔口

- 膜片異常時，為防止流體流進電裝部，應讓流體從大氣開放孔口排出。

大氣開放孔口請配管於不會影響大氣壓流體排出的場所。

- 大氣開放孔口請採取適當的措施，以免切削液或塵埃混入。

3 配線時，請將外殼固定螺絲旋鬆後，拆下外殼，配線於內部的微動開關。

4 內部配線請勿接觸可動部。會破壞開關的精度。

5 外殼為ABS樹脂，因此避免在高溫環境下使用。請抓住孔口部分進行配管及安裝。

6 壓力設定方法

- 請拆掉護蓋上面蓋子，旋鬆螺帽，以調整螺絲設定壓力。往正（+）側使設定壓力上升，往負（-）側使設定壓力下降。（使用工具：扳手13m/m、一字螺絲起子）

設定後，請再用螺帽加以固定。

- 刻度盤為參考標準。（刻度誤差±0.05MPa以內）請另以壓力計確認，以進行正確的設定。

- 刻度盤之壓力標示係顯示開關ON時的數值。

7 如想使顯示燈在設定壓力以上亮燈，在設定壓力以下熄燈時，請連接於微動開關之COM端子、NC端子。另外，請於外殼顯眼處貼上所添附的銘板

壓力上昇→顯示燈亮燈。

（請參閱圖1）

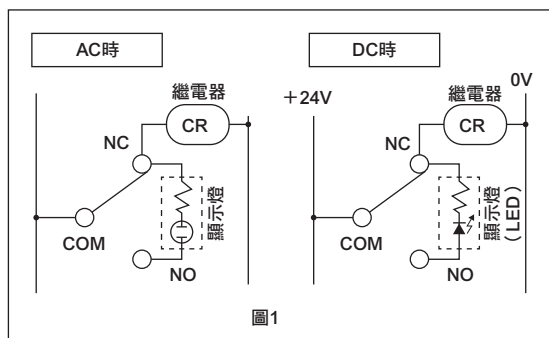


圖1

8 如想使顯示燈在設定壓力以下亮燈，在設定壓力以上熄燈時，請連接於微動開關之COM端子、NO端子。另外，請於外殼顯眼處貼上所添附的銘板

壓力上昇→顯示燈亮燈。

（請參閱圖2）

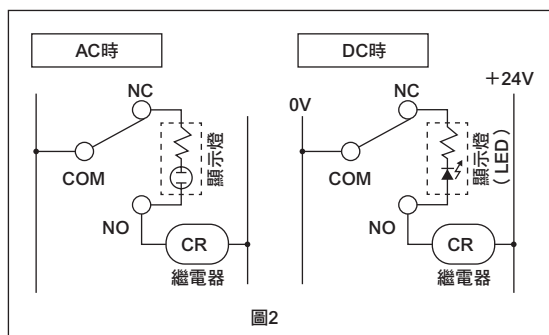


圖2



確保安全性

控制元件、警告注意事項

使用前請務必詳閱本守則。

各機種系列：個別注意事項

切削液用電子式壓力開關（附數位顯示器）CPD系列

警告

設計、選定時

1 請於規格範圍內正確使用。

- 規格範圍外的用途、負載電流、電壓、溫度、衝擊、環境等是導致破損及動作不良的原因。

2 無法使用於高壓氣體。

- 非經過高壓氣體保安法認定的產品。請勿使用於適用高壓氣體保安法的元件。

3 切勿在爆炸性氣體環境中使用。

- 壓力開關無防爆結構。在爆炸性氣體環境中使用時，可能引起爆炸性災害，所以切勿在該環境下使用。

4 請注意內部電壓下降。

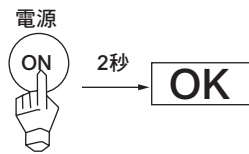
- 在規定電壓以下使用時，即使壓力開關正常動作，負載亦可能不動作，所以請先確認負載的動作電壓，必須符合下述公式。

$$\text{電源電壓} - \text{內部下降電壓} > \text{負載動作電壓}$$

注意

設計、選定時

1 本產品剛通電後，內部迴路會立即進行自我診斷，所以無法立即偵測壓力。請設定控制迴路為忽略通電後約2秒的訊號。



2 本產品的過電流保護一感測出過電流即OFF輸出，但短時間仍有週期性的反覆輸出ON。此情形可能造成電源電壓變動，影響週邊元件。敬請見諒。

3 設定值請考量精度/溫度特性產生的誤差後決定。

4 使用於聯鎖迴路時請多加注意。

- 壓力開關用於需要高可靠性的聯鎖訊號時，請設置防止故障的機械式保護功能，或採用與壓力開關以外的開關（感測器）併用等的雙重聯鎖式。
- 此外，請確認本產品是否已作好定期檢修，而且動作是否正常。

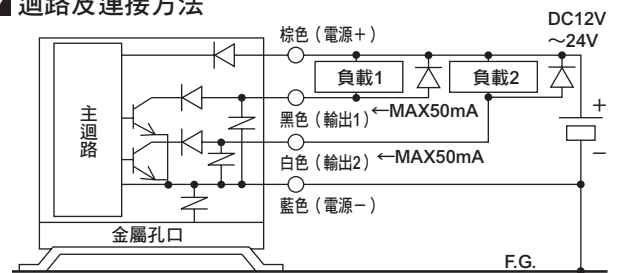
5 為避免因雜訊而造成錯誤動作，請採用以下對策。

- 請在AC電源線上設置管路過濾器。
- 請在電感負載（電磁閥、繼電器等）上使用CR、二極體等突波消除器，在發生源側將雜訊去除。
- 配線請遠離強電場。
- 配線時請以遮蔽線接線。
- 請將遮蔽線連接於電源側之接地處。

6 關於使用環境

- 請特別注意測量流體的溫度及配管時的環境溫度。

7 迴路及連接方法



- 本CPD係設置於連接F.G.的固定架、面板等，必要時請直接從CPD孔口部配線連接至F.G.。從外部裝置引進流體時，請透過連接F.G.的中繼接頭連接。（使用導電性流體時的安全對策）

- 本CPD用電源請使用與交流一次側完全絕緣的DC穩定電源，將電源端的+側一側任一側連接F.G.後使用。本CPD的內部電源迴路與孔口、安裝部之間連接變阻器（限制電壓約40V），以預防感測器的絕緣遭受破壞。請勿在CPD的內部電源迴路與孔口、安裝部之間進行耐電壓測試、絕緣電阻測試。需要進行該等測試時，請拆除CPD配線後實施。CPD用電源與孔口/安裝部之間電位差過大會燒毀內部零件。

此外，關於CPD設置、連接、配線後之裝置、框架的電氣焊接或短路事故等，因焊接電流、焊接時的過渡性高電壓、突波電壓等可能會造成上述元件間連接的配線、接地線或流體迴路雜散，而導致電線或元件破損。進行電焊等作業時，請卸除所有本機及迴路配線的F.G.連接後再執行。

F.R.L
F
R
L
壓力SW
殘壓排出閥
緩啟動閥
耐燃FR
禁油R
中壓FR
銅離子防止處理FRL
戶外FR
F.R.L (相關元件)
小型FRL
大型FRL
精密R
真空F.R
清淨FR
電空R
氣體增壓閥
調速閥
消音器
逆止閥、逆止閥其他
接頭、軟管
空壓模組
精密元件
機械式、電子式壓力SW
著座、密著確認SW
空氣感測器
切削液用壓力SW
氣體用流量感測器、控制器
水用流量感測器
全空壓系統 (Total air)
全空壓系統 (Gamma)
冷凍式乾燥機
乾燥劑式乾燥機
高分子膜式乾燥機
主管路過濾器
凝結水排出器及其他
卷尾



確保安全性

控制元件、警告注意事項

使用前請務必詳閱本守則。

F.R.L
F
R
L
壓力SW
殘壓排出閥
緩啟動閥
耐燃FR
禁油R
中壓FR
銅離子防止處理FRL
戶外FR
F.R.L (相關元件)
小型FRL
大型FRL
精密R
真空F.R
清淨FR
電空R
氣體增壓閥
調速閥
消音器
逆止閥、逆止閥其他
接頭、軟管
空壓模組
精密元件
機械式、電子式壓力SW
著塵、密著確認SW
空氣感測器
切削液用壓力SW
氣體用流量感測器、控制器
水用流量感測器
全空壓系統 (Total air)
全空壓系統 (Gamma)
冷凍式乾燥機
乾燥劑式乾燥機
高分子膜式乾燥機
主管路過濾器
凝結水排出器及其他
卷尾

各機種系列：個別注意事項

切削液用電子式壓力開關（附數位顯示器）CPD系列

警告 安裝、固定、調整時

1 切勿連接錯誤。

- 連接錯誤時，不僅對本產品，對週邊元件亦可能造成致命性的傷害。

注意 安裝、固定、調整時

配線時

1 請使用與交流電源絕緣的額定內DC穩定電源。未絕緣之電源可能有觸電的危險。不穩定之電源，如電壓高峰值超過額定，則可能使本產品破損，或造成精度惡化。



2 請在停止控制裝置、機械裝置，並切斷電源之狀態下進行配線。如突然動作，可能產生意外動作，非常危險。首先，請在控制裝置、機械裝置停止運轉的狀態下進行通電測試，並確認用途上的開關資料設定、單位設定。

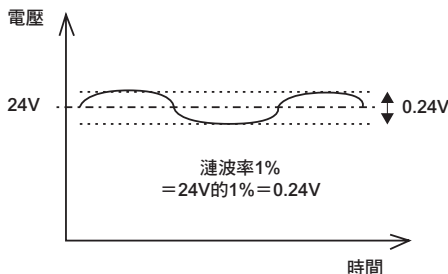


3 配線請在電源關閉的狀態下進行。作業前、作業中，讓人體、工具裝置所帶的靜電放電後，再進行作業。

4 電源請使用無雜訊、漣波率1%以下的安定化電源。

5 產品及配線的設置請盡量遠離強電場等的雜訊源。請另採取對策處理電源線上電感負載產生的突波。

6 配線後請勿突然立即運轉控制裝置機械裝置。非用途上的錯誤設定值，可能出現非預期的訊號。首先，請先停止運轉控制裝置機械裝置，經過通電測試後再進行用途上的開關設定。



7 配管請充分沖洗後再進行連接。

此外，配管時，請避免止洩膠帶混入。

8 連接配管時，止洩膠帶的纏繞方法是從距離配管螺牙前端2mm以上內側位置，朝螺牙反方向進行纏繞。

- 如果止洩膠帶突出於配管螺牙部的前端，則止洩膠帶會在鎖入螺牙的過程中被切斷，並進入空壓元件內部，導致故障。



9 連接配管時請以適當的扭力鎖緊固定。

- 其目的是防止洩漏及螺牙損壞。
- 剛開始請先用手旋轉鎖入，然後再使用工具，以避免螺紋出現刮痕。

連接螺牙	固定扭力 N·m
Rc1/4	23~25



10 請纏繞止洩膠帶或塗上密封劑後鎖入，但勿過度鎖緊。鎖入固定時，金屬部請使用扳手。

各機種系列：個別注意事項

切削液用電子式壓力開關（附數位顯示器）CPD系列

⚠ 注意 安裝、固定、調整時

■ 安裝時

- 11 必要時請採取防護對策，如安裝減震器、吸收器、蓄壓器等，以緩和水錘、衝擊壓力或脈動。超過耐壓力的壓力，即使瞬間亦可能使CPD破損。
- 12 CPD約每2.5msec偵測判定1次。因此，即使是瞬間的壓力變化，仍可能使開關動作，所以請設定足夠的設定值或採用忽略瞬間開關輸出切換的控制迴路/程式設計。
- 13 請先停止運轉機械裝置，確認安全後再進行開關輸出設定。
- 14 請務必以手指操作按鍵。操作部的塑膠膜請勿以刀子、螺絲起子的前端等尖銳物碰觸，可能因破損而造成保護功能受損。
- 15 產品的輸出請避免在PC側並列連接繼電器接點、操作開關、其他元件輸出，或為了測試輸入裝置而使本機連接端PC輸入端子與電源線一側短路。可能會導致本機的輸出迴路毀損。

- 16 開關資料的設定可設定超過額定範圍的數值或非現實的數值，但無法保證這些數值下的動作、精度。請實際確認目的動作後再行使用。資料A/B間請賦予下述的差值，以穩定動作。

動作模式	資料的差值
遲滯動作	0.1MPa以上
視窗動作	0.3MPa以上

請勿設定成 { 資料A=資料B }
ON點=OFF點

17 關於保護性能的注意事項

- 本機在包裝拆封的狀態下及設置中的狀態下不具備保護性能。正確完成設置配線配管連接後，才開始發揮保護性能。未完成設置前，請注意勿碰到水等並採取防護措施。
- 固定於設置場所後，再行配線、配管。配線連接請確認不會受到水潑及等，確保安全後再進行，連接後亦須採取防護措施。（水會造成連接部漏電或透過纜線滲入外殼。）

⚠ 警告 使用、維護時

1 請勿使過電流流過壓力開關。

- 因負載短路等因素而使過電流流過壓力開關時，不僅會導致壓力開關破損，還將導致起火等危險。請依實際需要，在輸出線、電源線上設置保險絲等過電流保護迴路。

F.R.L
F
R
L
壓力SW
殘壓排出閥
緩啟動閥
耐燃FR
禁油R
中壓FR
銅離子防止處理FRL
戶外FR
F.R.L (相關元件)
小型FRL
大型FRL
精密R
真空F.R
清淨FR
電空R
氣體增壓閥
調速閥
消音器
逆止閥、逆止閥其他
接頭、軟管
空壓模組
精密元件
機械式、電子式壓力SW
著座、密著確認SW
空氣感測器
切削液用壓力SW
氣體用流量感測器、控制器
水用流量感測器
全空壓系統 (Total air)
全空壓系統 (Gamma)
冷凍式乾燥機
乾燥劑式乾燥機
高分子膜式乾燥機
主管路過濾器
凝結水排出器及其他
卷尾



確保安全性

控制元件、警告注意事項

使用前請務必詳閱本守則。

F.R.L

F

R

L

壓力SW

殘壓排出閥

緩啟動閥

耐燃FR

禁油R

中壓FR

銅離子防止處理FRL

戶外FR

F.R.L (相關元件)

小型FRL

大型FRL

精密R

真空F.R

清淨FR

電空R

氣體增壓閥

調速閥

消音器

逆止閥、逆止閥其他

接頭、軟管

空壓模組

精密元件

機械式、電子式壓力SW

著度、密著確認SW

空氣感測器

切削液用壓力SW

氣體用流量感測器、控制器

水用流量感測器

全空壓系統 (Total air)

全空壓系統 (Gamma)

冷凍式乾燥機

乾燥劑式乾燥機

高分子膜式乾燥機

主管路過濾器

凝結水排出器及其他

卷尾

各機種系列：個別注意事項

切削液用電子式壓力開關（附數位顯示器）CPD系列

注意

使用、維護時

1 禁止拆解產品。

● 拆解行為可能造成產品毀損或性能劣化。無法保證拆解後之性能。更換/移動時，請務必個別拆除安裝部（加壓孔口部）。

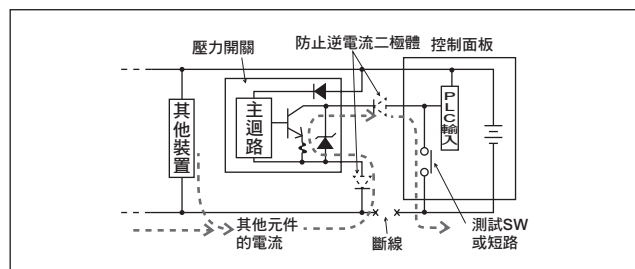
2 操作產品時請停止運轉機械裝置，確認安全後再進行。

3 CPD約每2.5msec偵測判定1次。相對的顯示更新為4次/秒。顯示無法追隨及快速的壓力變化，因此，無論顯示部是否達到開關設定值，可能仍會因快速的壓力變化值開始開關動作。

4 外殼材質為樹脂。為去除髒污等，請勿使用溶劑、酒精、清潔劑等，否則可能侵蝕樹脂。請用沾有稀釋中性清潔劑之擰乾抹布拭去。

5 注意斷線、配線電阻所造成逆流電流。

當壓力開關等其他元件和壓力開關連接至同一個電源時，為了確認控制面板的輸入裝置動作，若將輸出線與電源線負側短路，或是電源線負側斷線，此時壓力開關的輸出迴路將因逆電流通過而損壞。

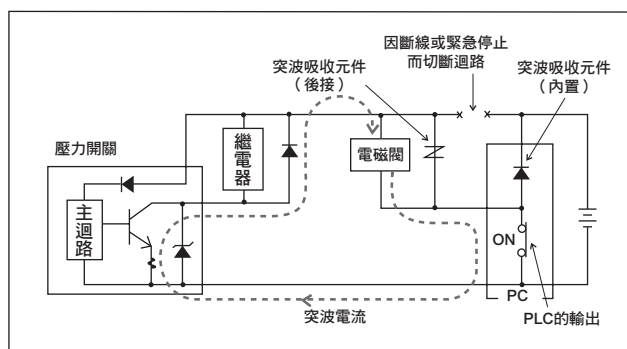


為了避免逆電流造成裝置損壞，請採取下列防護措施。

- 1 除了必須避免電流集中在電源線，尤其是負側電源線外，還必須盡量使用較粗的配線。
- 2 請限定與壓力開關同一電源連接的元件。
- 3 請於壓力開關輸出線串聯二極體，防止電流逆流。
- 4 請於壓力開關的電源線一側串聯二極體，防止電流逆流。

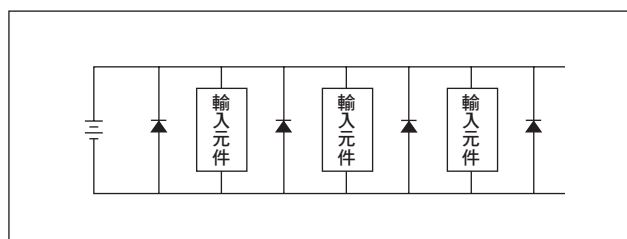
6 注意突波電流回灌問題。

如果壓力開關和那些有可能產生突波的電磁閥、繼電器等電感負載共用相同的電源，一旦電感負載在動作狀態下被遮斷迴路，視突波吸收元件的安裝位置而定，產品有可能因為突波電流回灌至輸出迴路而破損。



為了防止突波電流回灌造成產品破損，請採取下列防範對策。

- 1 請將電磁閥、繼電器等電感負載的輸出系統與壓力開關等輸入系統的電源各自獨立。
- 2 若無法各自使用獨立的電源，就必須對所有的電感負載直接安裝突波吸收元件。連接至PLC等之突波吸收元件僅能保護該裝置。
- 3 如下圖，於各電源配線處連接突波吸收元件，以備不特定地點的斷線。



此外，將元件類產品連接至連接器時，只要在通電狀態下鬆開連接器，就有可能因為上述現象造成輸出迴路損壞，因此在裝卸連接器前，必須先關閉電源。

7 發生異物等阻塞情形時，可拆下背面的內六角孔錐型螺絲盲栓，洗淨內部。

洗淨後請纏繞止洩膠帶或塗上密封劑，以適當的扭力固定。鎖入固定時，金屬部請使用扳手。

螺牙	固定扭力N·m
Rc3/8	31~33