



高性能油霧過濾器 標準白色系列

MX1000・MX3000・MX4000 MX6000・MX8000-W Series

二次側油分濃度0.001mg/m³

最適合光學式定位裝置、雷射加工機等光學裝置。

● 接管口徑：1/8~1

JIS記號



規格

項目	MX1000-W	MX3000-W	MX4000-W	MX6000-W	MX8000-W
外觀					
使用流體	壓縮空氣				
使用壓力 MPa	0.1~1.0 註2				
耐壓力 MPa	1.5				
環境溫度、流體溫度 °C	5~60				
過濾度 μm	0.01 (公稱值)				
二次側油分濃度 mg/m ³	0.001以下 註3				
最大處理流量 l/min (ANR) 註1	75	180	370	670	1480
凝結水貯容量 cm ³	3	45	80	80	80
接管口徑 Rc、NPT、G	1/8、1/4 (3/8使用轉接頭)	1/4、3/8 (1/2使用轉接頭)	1/4、3/8、1/2 (3/4使用轉接頭)	3/4、1 (1 1/4使用轉接頭)	3/4、1 (1 1/4使用轉接頭)
重量 kg	0.096	0.28	0.52	0.95	1.35
濾心更換	1年(6000小時)或壓力下降0.1MPa				
標準配備品	外保護杯				

註1：一次側壓力為0.7MPa、壓力下降為0.01MPa時。請在最大處理流量內使用。

如暫時設置於最大處理流量以上或脈動較大之場所，則可能導致濾心破損或油分、凝結水等朝二次側飛散，造成末端故障。

註2：如為附自動排水「F1」時，最低動作壓力為0.15MPa。

註3：二次側油分濃度是以一次側油分濃度30mg/m³、入口空氣溫度21°C、油飽和之前為條件。

註4：為防止太快堵塞，請於一次側設置油霧過濾器(S型)作為前置過濾器。

選購品重量表

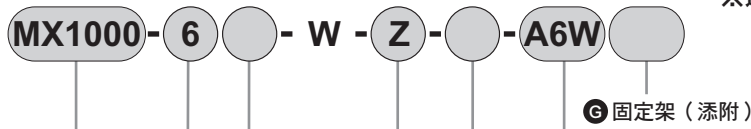
※請加上標準配備品的重量。

單位：kg

記號	凝結水排出	濾杯材質			配管轉接頭組						固定架	
		F1	M	M1	A6×W	A8×W	A10×W	A15×W	A20×W	A25×W		A32×W
MX1000	0.007				0.09	0.09	0.09					0.1
MX3000	0.02	0.1	0.1			0.16	0.16	0.16				0.17
MX4000	0.02	0.1	0.1			0.16	0.16	0.16	0.16			0.21
MX6000	0.02	0.1	0.1					0.53	0.53	0.53		0.34
MX8000	0.02	0.1	0.1					0.53	0.53	0.53		0.36

F.R.L
F
R
L
壓力SW
殘壓排出閥
緩啟動閥
耐燃FR
禁油R
中壓FR
銅離子防止處理FRL
戶外FR
F.R.L (相關元件)
小型FRL
大型FRL
精密R
真空F.R
清淨FR
電空R
氣體增壓閥
調速閥
消音器
逆止閥、逆止閥其他
接頭、軟管
空壓模組
精密元件
機械式、電子式壓力SW
著塵、密著確認SW
空氣感測器
切削液用壓力SW
氣體用流量感測器、控制器
水用流量感測器
全空壓系統 (Total air)
全空壓系統 (Gamma)
冷凍式乾燥機
乾燥劑式乾燥機
高分子膜式乾燥機
主管路過濾器
凝結水排出器及其他
卷尾

型號標示方法



※選購品的說明請參閱第28頁。

A 機種型號				
MX1000	MX3000	MX4000	MX6000	MX8000

記號	內容	MX1000	MX3000	MX4000	MX6000	MX8000
B 接管口徑						
6	1/8	●				
8	1/4	●	●	●		
10	3/8		●	●		
15	1/2			●		
20	3/4				●	●
25	1				●	●

C 配管螺牙種類		註1				
無記號	Rc螺牙	●	●	●	●	●
N	NPT螺牙	●	●	●	●	●
G	G螺牙	●	●	●	●	●

D 選購品		註2				
凝結水排出	無記號	附手動排水旋塞	●	●	●	●
	F1	附手動自動排水 (NC型：無加壓時無排出)		●	●	●
濾杯材質	無記號	聚碳酸酯杯	●	●	●	●
	Z	尼龍杯	●	●	●	●
	M	金屬杯		●	●	●
差壓檢出	無記號	無差壓檢出孔口	●	●	●	●
	Q	附差壓檢出孔口 (Rc1/4)			●	●
流動方向	無記號	標準流向 (左→右)	●	●	●	●
	X1	逆流流向 (右→左)	●	●	●	●

E 顯示單位		註5				
無記號	MPa顯示、Rc螺牙	●	●	●	●	●
J1	MPa顯示、NPT、G螺牙	●	●	●	●	●

F 配管轉接頭組 (添附)		註6 第270頁				
無記號	未添附	●	●	●	●	●
A6※W	1/8配管轉接頭組	●				
A8※W	1/4配管轉接頭組	●	●	●		
A10※W	3/8配管轉接頭組	●	●	●		
A15※W	1/2配管轉接頭組		●	●		
A20※W	3/4配管轉接頭組			●	●	●
A25※W	1配管轉接頭組				●	●
A32※W	1 1/4配管轉接頭組				●	●

※轉接頭螺牙種類		第267頁				
無記號	Rc螺牙	●	●	●	●	●
N	NPT螺牙	●	●	●	●	●
G	G螺牙	●	●	●	●	●

G 固定架 (添附)		第267頁				
無記號	未添附	●	●	●	●	●
BW	C型固定架	●	●	●	●	●

A 機種型號

B 接管口徑

C 配管螺牙種類

D 選購品

E 顯示單位

F 配管轉接頭組 (添附)

G 固定架 (添附)

選定型號時的注意事項

- 註1：當選擇G螺牙、NPT螺牙時，適用於IN、OUT、凝結水排出口（金屬杯附自動排水）。
- 註2：請於凝結水排出、濾杯材質、差壓檢出等各項目選定選購品。如需選定多個項目的選購品，請由上至下依序填入。
- 註3：無法選擇NO型自動排水。
- 註4：關於自動排水的使用條件，請參閱第280頁。
- 註5：配管轉接頭組與C型固定架無法同時使用。
- 註6：配管轉接頭組附有接合器組。

無塵室規格 (型錄編號CB-033S)

- 防止發塵的結構，可適用於無塵室環境

MX※000 - - P7※

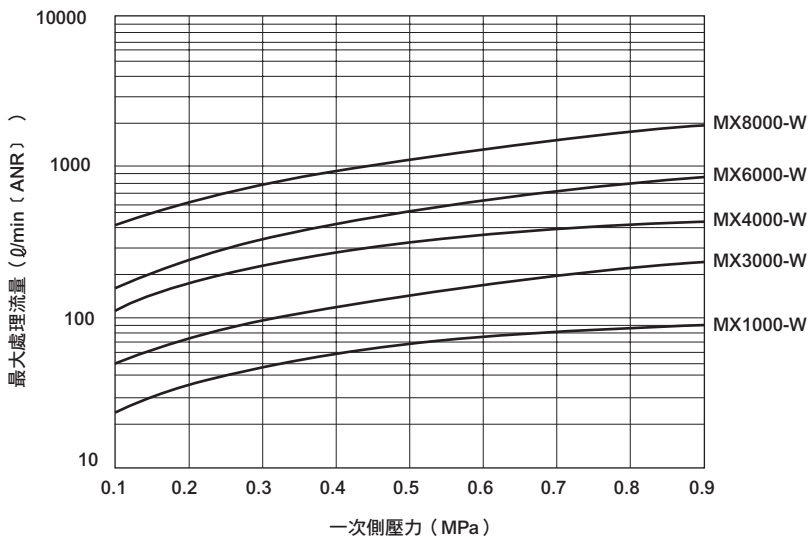
- F.R.L
- F
- R
- L
- 壓力SW
- 殘壓排出閥
- 緩啟動閥
- 耐燃FR
- 禁油R
- 中壓FR
- 銅離子防止處理FRL
- 戶外FR
- F.R.L (相關元件)
- 小型FRL
- 大型FRL
- 精密R
- 真空F.R
- 清淨FR
- 電空R
- 氣體增壓閥
- 調速閥
- 消音器
- 逆止閥、逆止閥其他
- 接頭、軟管
- 空壓模組
- 精密元件
- 機械式、電子式壓力SW
- 著座、密著確認SW
- 空氣感測器
- 切削液用壓力SW
- 氣體用流量感測器、控制器
- 水用流量感測器
- 全空壓系統 (Total air)
- 全空壓系統 (Gamma)
- 冷凍式乾燥機
- 乾燥劑式乾燥機
- 高分子膜式乾燥機
- 主管路過濾器
- 凝結水排出器及其他
- 卷尾

Super Oil Mist Filter Series

F.R.L
F
R
L
壓力SW
殘壓排出閥
緩啟動閥
耐燃FR
禁油R
中壓FR
銅離子防止處理FRL
戶外FR
F.R.L (相關元件)
小型FRL
大型FRL
精密R
真空F.R
清淨FR
電空R
氣體增壓閥
調速閥
消音器
逆止閥、逆止閥其他
接頭、軟管
空壓模組
精密元件
機械式、電子式壓力SW
著度、密著確認SW
空氣感測器
切削液用壓力SW
氣體用流量感測器、控制器
水用流量感測器
全空壓系統 (Total air)
全空壓系統 (Gamma)
冷凍式乾燥機
乾燥劑式乾燥機
高分子膜式乾燥機
主管路過濾器
凝結水排出器及其他
卷尾

流量特性 (最大處理流量)

● MX※000-W



油霧過濾器：選購品濾心之區分

主要建議迴路

用途別使用範例

◆ S型



一般產業用空氣
(二次側油分濃度在0.5mg/m³以下)

- 氣動工具
氣動螺絲起子、氣動鑽頭
氣動研磨機
- 省力裝置元件用
- 氣動用治具工具
- 氣動夾爪
- 氣動老虎鉗
- 精密零件清潔用空氣

◆ M型



無油空氣
(二次側油分濃度在0.01mg/m³以下)

- 儀器用
- 量測用
- 程式控制用
可動元件、純流體元件
- 高級烤漆
- 精密工業

◆ X型



除臭氣體
(二次側油分濃度在0.003mg/m³以下)

- 食品工業
- 醫藥品工業
- 攪拌
- 輸送
- 乾燥
- 包裝
- 釀造用空氣

◆ MX型



超級無油空氣
(二次側油分濃度在0.001mg/m³以下)

- 光學式定位裝置
- 雷射加工機

注意：二次側油分濃度是以一次側油分濃度為30mg/m³、入口側空氣溫度21°C、油飽和之前為條件。
如欲使用MX，請務必同時在前段處使用S型或M型的油霧過濾器。

濾心之選購品記號和形狀

選購品記號	外觀形狀
無記號 (M型)	<p>端板 黑色</p> <p>塑膠泡棉</p>
M※000-W S (S型)	<p>端板 綠色</p> <p>塑膠泡棉</p>
X (X型)	<p>端板 黑色</p> <p>金屬沖孔</p>
MX※000-W	<p>黑色</p> <p>端板 綠色</p> <p>塑膠泡棉</p>

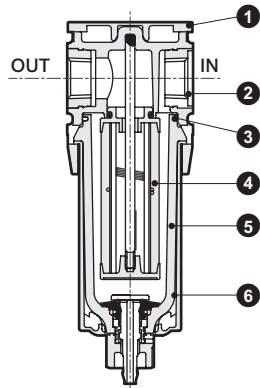
注意：可能會基於產品改良而變更。
尤其是訂購零件時，請先確認本體標示的產品型號之選購品記號再訂購。

Super Oil Mist Filter Series

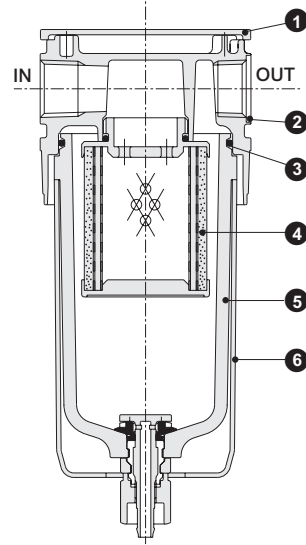
內部結構及零件一覽表

內部結構及零件一覽表

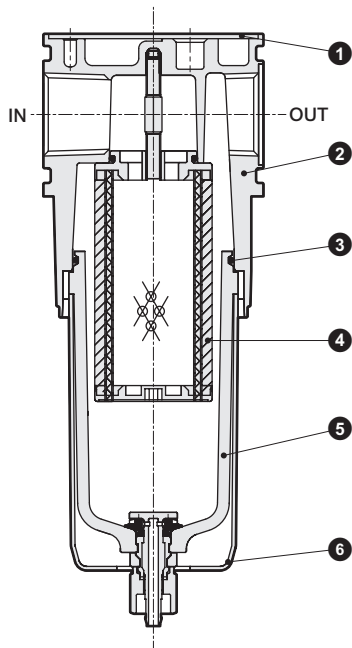
● MX1000-W



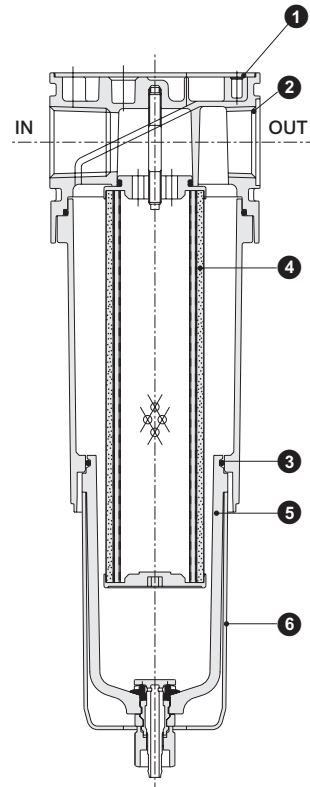
● MX3000-W • MX4000-W



● MX6000-W



● MX8000-W



編號	零件名稱	材質				
		MX1000-W	MX3000-W	MX4000-W	MX6000-W	MX8000-W
1	護板蓋	ABS樹脂				
2	主體	鋁合金壓鑄				
3	O形環 註1	特殊丁腈橡膠				
4	濾心組件	-				
5	油杯組件	聚碳酸酯樹脂、聚縮醛樹脂、聚氨酯樹脂				
6	外保護杯	聚醯胺樹脂、鋼				

註1：MX1000-W之O形環呈特殊形狀。

F.R.L
F
R
L
壓力SW
殘壓排出閥
緩啟動閥
耐燃FR
禁油R
中壓FR
銅離子防止處理FRL
戶外FR
F.R.L (相關元件)
小型FRL
大型FRL
精密R
真空F.R
清淨FR
電空R
氣體增壓閥
調速閥
消音器
逆止閥、逆止閥其他
接頭、軟管
空壓模組
精密元件
機械式、電子式壓力SW
著座、密著確認SW
空氣感測器
切削液用壓力SW
氣體用流量感測器、控制器
水用流量感測器
全空壓系統 (Total air)
全空壓系統 (Gamma)
冷凍式乾燥機
乾燥劑式乾燥機
高分子膜式乾燥機
主管路過濾器
凝結水排出器及其他
卷尾

Super Oil Mist Filter Series



外形尺寸圖

F.R.L

F

R

L

壓力SW

殘壓排出閥

緩啟動閥

耐燃FR

禁油R

中壓FR

銅離子防止處理FRL

戶外FR

F.R.L (相關元件)

小型FRL

大型FRL

精密R

真空F.R

清淨FR

電空R

氣體增壓閥

調速閥

消音器

逆止閥、逆止閥其他

接頭、軟管

空壓模組

精密元件

機械式、電子式壓力SW

音壓、密著確認SW

空氣感測器

切削液用壓力SW

氣體用流量感測器、控制器

水用流量感測器

全空壓系統 (Total air)

全空壓系統 (Gamma)

冷凍式乾燥機

乾燥劑式乾燥機

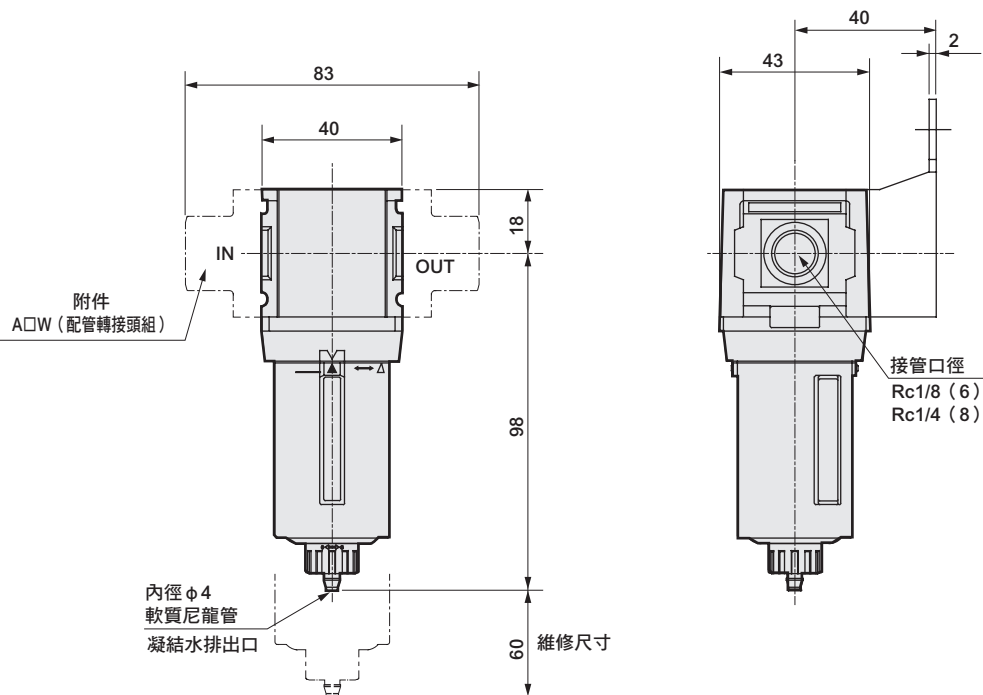
高分子膜式乾燥機

主管路過濾器

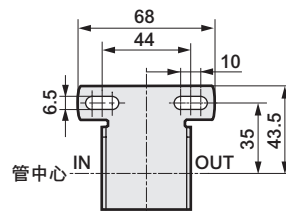
凝結水排出器及其他

卷尾

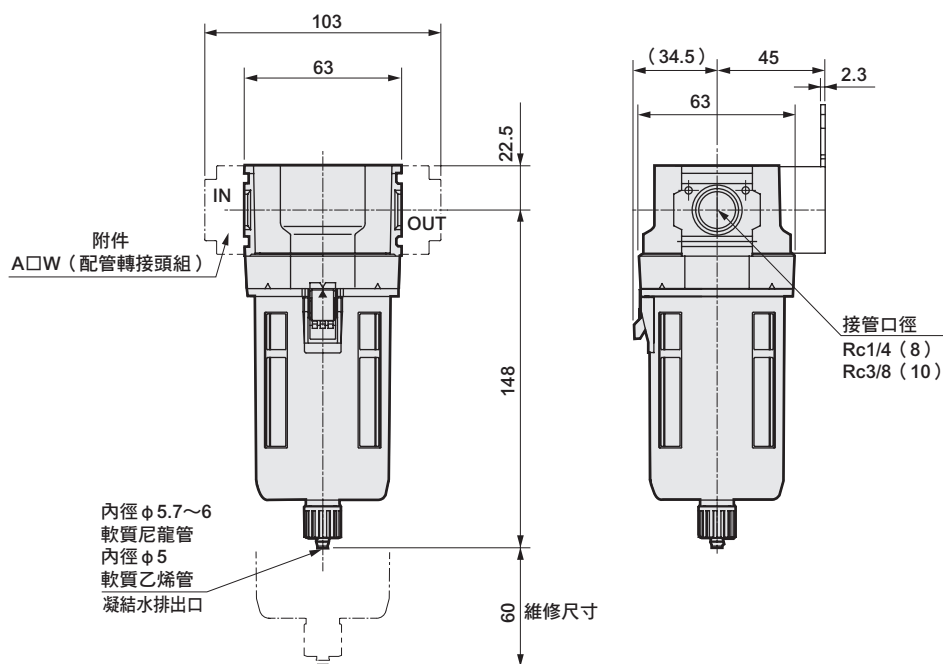
● MX1000-W



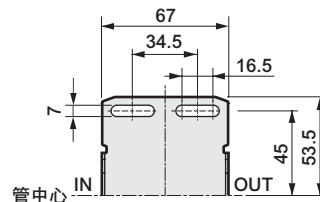
- 附件
C型固定架 (-BW)
零件型號: B120
• 材質: 鋼
鍍鋅處理



● MX3000-W



- 附件
C型固定架 (-BW)
零件型號: B320
• 材質: 鋼
鍍鋅處理

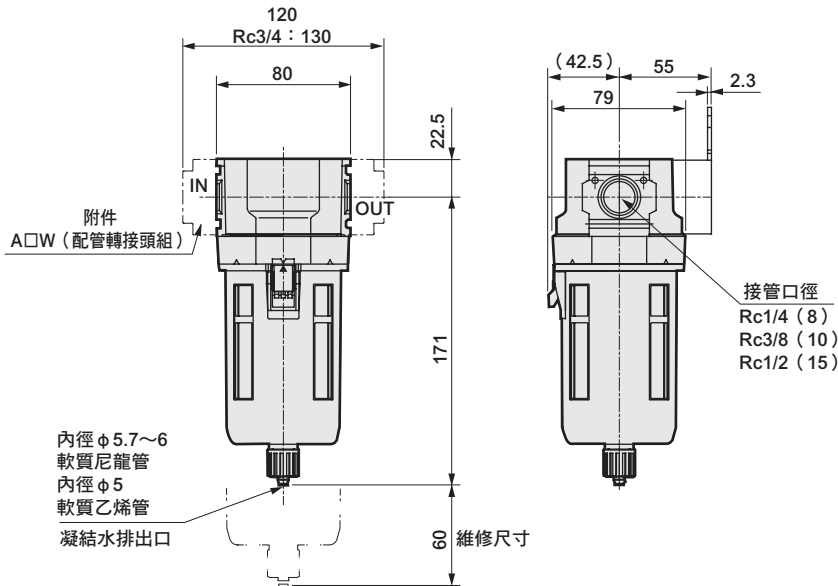


● 若選擇塑膠杯，手動旋塞與附自動排水尺寸皆相同。
註：附件C型固定架與配管轉接頭組無法同時使用。

外形尺寸圖

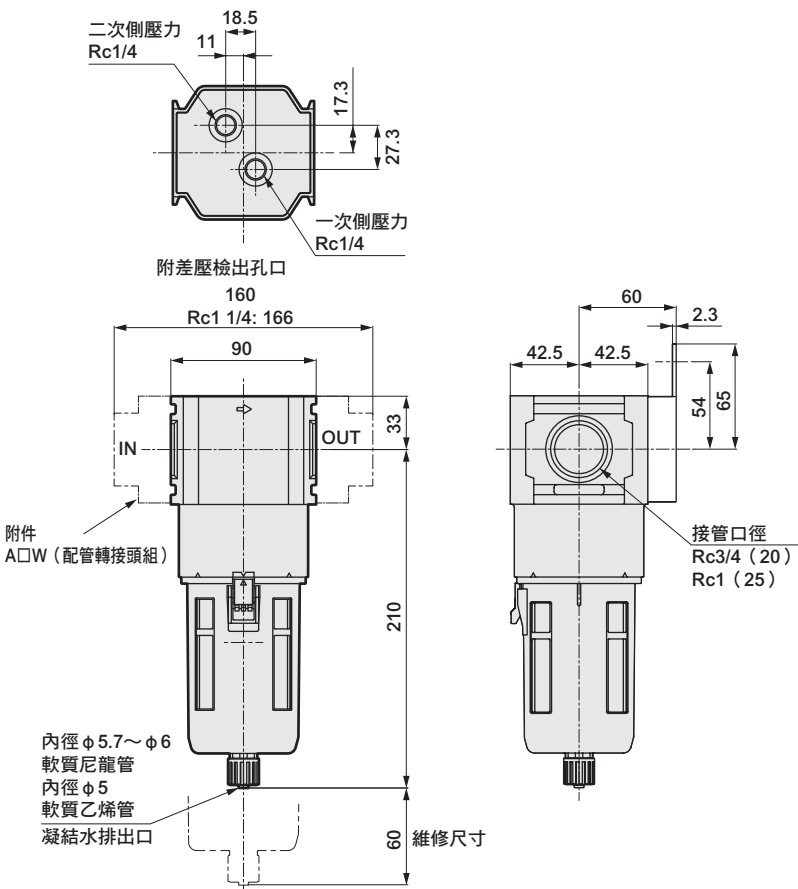


● MX4000-W



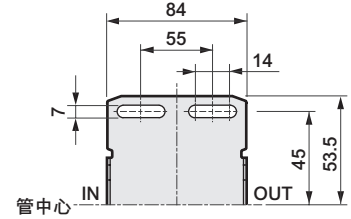
● 若選擇塑膠杯，手動旋塞與附自動排水尺寸皆相同。

● MX6000-W

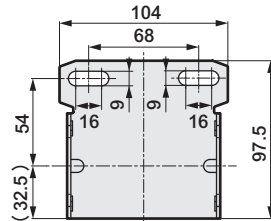


● 若選擇塑膠杯，手動旋塞與附自動排水尺寸皆相同。
 註：附件C型固定架與配管轉接頭組無法同時使用。

- 附件
 C型固定架 (-BW)
 零件型號：B420
 • 材質：鋼
 鍍鋅處理



- 附件
 C型固定架 (-BW)
 零件型號：B620
 • 材質：鋼
 鍍鋅處理



F.R.L
F
R
L
壓力SW
殘壓排出口
緩啟動閥
耐燃FR
禁油R
中壓FR
銅離子防止處理FRL
戶外FR
F.R.L (相關元件)
小型FRL
大型FRL
精密R
真空F.R
清淨FR
電空R
氣體增壓閥
調速閥
消音器
逆止閥、逆止閥其他
接頭、軟管
空壓模組
精密元件
機械式、電子式壓力SW
著座、密著確認SW
空氣感測器
切削液用壓力SW
氣體用流量感測器、控制器
水用流量感測器
全空壓系統 (Total air)
全空壓系統 (Gamma)
冷凍式乾燥機
乾燥劑式乾燥機
高分子膜式乾燥機
主管路過濾器
凝結水排出口及其他
卷尾

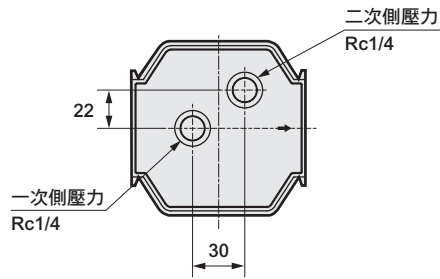
Super Oil Mist Filter Series



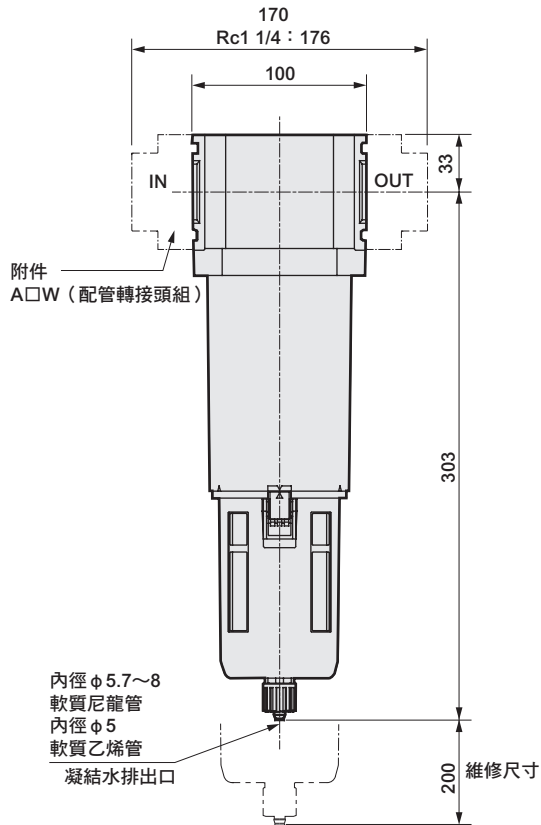
F.R.L 外形尺寸圖

- F
- R
- L
- 壓力SW
- 殘壓排出閥
- 緩啟動閥
- 耐燃FR
- 禁油R
- 中壓FR
- 銅離子防止處理FRL
- 戶外FR
- F.R.L (相關元件)
- 小型FRL
- 大型FRL
- 精密R
- 真空F.R
- 清淨FR
- 電空R
- 氣體增壓閥
- 調速閥
- 消音器
- 逆止閥、逆止閥其他
- 接頭、軟管
- 空壓模組
- 精密元件
- 機械式、電子式壓力SW
- 著度、密著確認SW
- 空氣感測器
- 切削液用壓力SW
- 氣體用流量感測器、控制器
- 水用流量感測器
- 全空壓系統 (Total air)
- 全空壓系統 (Gamma)
- 冷凍式乾燥機
- 乾燥劑式乾燥機
- 高分子膜式乾燥機
- 主管路過濾器
- 凝結水排出器及其他
- 卷尾

● MX8000-W

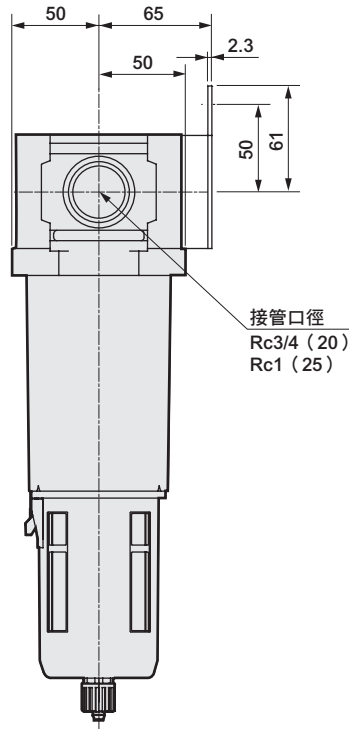
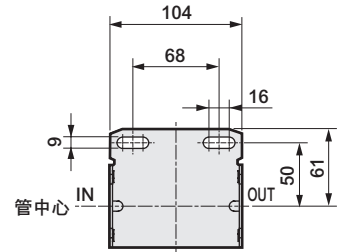


選購品
(附差壓檢出口)



● 若選擇塑膠杯，手動旋塞與附自動排水尺寸皆相同。

- 附件
C型固定架 (-BW)
零件型號：B820
- 材質：鋼
鍍鋅處理



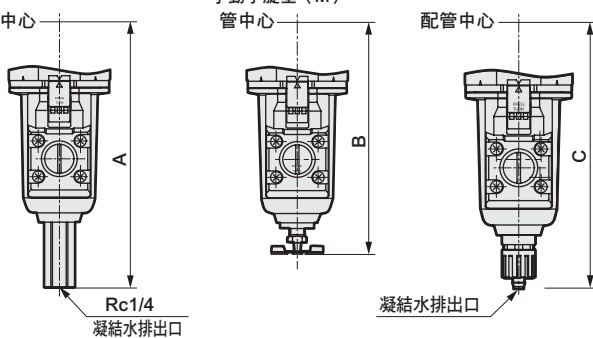
● 金屬杯 (選購品)

{ MX3000-W, MX4000-W, MX6000-W, MX8000-W }

手動金屬旋塞 (F1M)

手動小旋塞 (M)

手動樹脂旋塞 (M1)



● 金屬杯材質為鋁合金壓鑄。

尺寸表

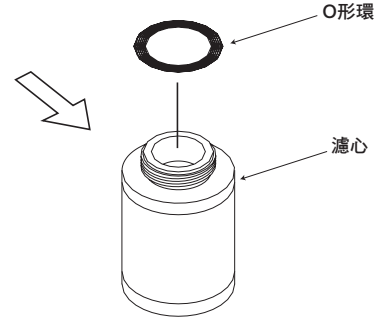
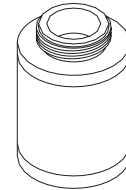
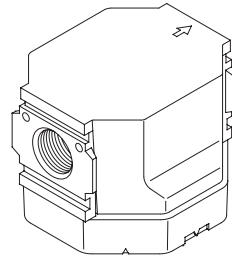
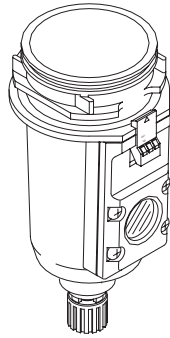
機種型號	F1M	M	M1
	A	B	C
MX3000-W	164	143.5	154
MX4000-W	187	166.5	177
MX6000-W	226	205	216
MX8000-W	319	298	309

選購品零件表-油霧過濾器用

F.R.L
F
R
L
壓力SW
殘壓排出閥
緩啟動閥
耐燃FR
禁油R
中壓FR
銅離子防止處理FRL
戶外FR
F.R.L (相關元件)
小型FRL
大型FRL
精密R
真空F.R
清淨FR
電空R
氣體增壓閥
調速閥
消音器
逆止閥、逆止閥其他
接頭、軟管
空壓模組
精密元件
機械式、電子式壓力SW
著座、密著確認SW
空氣感測器
切削液用壓力SW
氣體用流量感測器、控制器
水用流量感測器
全空壓系統 (Total air)
全空壓系統 (Gamma)
冷凍式乾燥機
乾燥劑式乾燥機
高分子膜式乾燥機
主管路過濾器
凝結水排出器及其他
卷尾

M1
附手動樹脂旋塞之
金屬杯組件

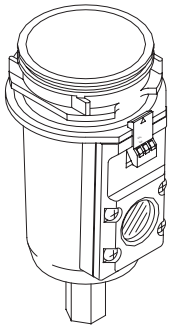
F1M1
附手動樹脂旋塞
自動排水NC型
金屬杯組件



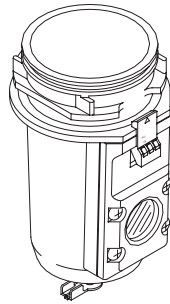
油杯O形環



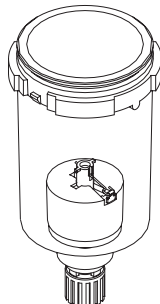
F1M
附手動金屬旋塞NC型
自動排水金屬杯組件



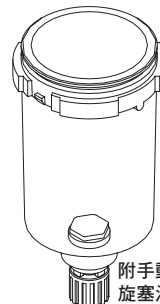
M
附手動小旋塞
金屬杯組件



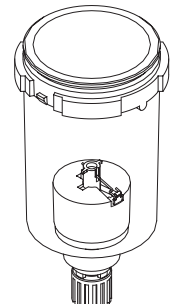
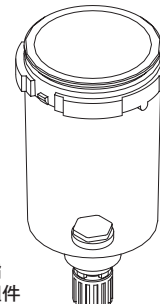
F1
附手動樹脂旋塞NC型
自動排水油杯組件



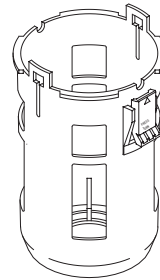
Z
附手動樹脂旋塞
尼龍杯組件



F1Z
附手動樹脂旋塞NC型
自動排水尼龍杯組件



附手動樹脂
旋塞油杯組件



外保護杯

消耗零件套件型號 (O形環、濾心、油杯O形環組合)

型式名稱	
MX1000-W	MX1000-KIT
MX3000-W	MX3000-KIT
MX4000-W	MX4000-KIT
MX6000-W	MX6000-KIT
MX8000-W	MX8000-KIT

消耗零件套件型號 (O形環、濾心組合)

型式名稱	
MX1000-W	MX1000-MANTLE-ASSY
MX3000-W	MX3000-MANTLE-ASSY
MX4000-W	MX4000-MANTLE-ASSY
MX6000-W	MX6000-MANTLE-ASSY
MX8000-W	MX8000-MANTLE-ASSY

※油杯組件、外保護杯請參閱空氣過濾器的選購品、零件表第104、105頁。