

F.R.L
F
R
L
壓力SW
殘壓排出閥
緩啟動閥
耐燃FR
禁油R
中壓FR
銅離子防止處理FRL
戶外FR
F.R.L (相關元件)
小型FRL
大型FRL
精密R
真空F.R
清淨FR
電空R
氣體增壓閥
調速閥
消音器
逆止閥、逆止閥其他
接頭、軟管
空壓模組
精密元件
機械式、電子式壓力SW
著塵、密著確認SW
空氣感測器
切削液用壓力SW
氣體用流量感測器、控制器
水用流量感測器
全空壓系統 (Total air)
全空壓系統 (Gamma)
冷凍式乾燥機
乾燥劑式乾燥機
高分子膜式乾燥機
主管路過濾器
凝結水排出器及其他
卷尾



空氣過濾器 耐燃系列

F3000 • F4000 • F8000-G4 Series

將去除粉塵用5 μm濾心、去除焦油用0.3 μm濾心系列化。

● 接管口徑：1/4~1

JIS記號



規格

項目	F3000-G4	F4000-G4	F8000-G4
使用流體	壓縮空氣		
最高使用壓力 MPa	1.0 (註1、2)		
耐壓力 MPa	1.5		
環境溫度、流體溫度 °C	5~60		
過濾度 μm	5或0.3		
凝結水貯容量 cm ³	45	80	80 (註3)
接管口徑 Rc、NPT、G	1/4、3/8 (1/2使用轉接頭)	1/4、3/8、1/2 (3/4使用轉接頭)	3/4、1 (1 1/4使用轉接頭)
重量 kg	0.35	0.55	1.26
標準規格	外部：耐燃材質、金屬杯		

註1：如為附自動排水「F」時，其自動排水之最低動作壓力為0.1MPa。上升至0.1MPa為止，會連同初期產生的凝結水利用空氣的力量排出。
 註2：如為附自動排水「F1」時，其自動排水之最低動作壓力為0.15MPa。
 註3：僅手動排水旋塞型最多能貯存170cm³。

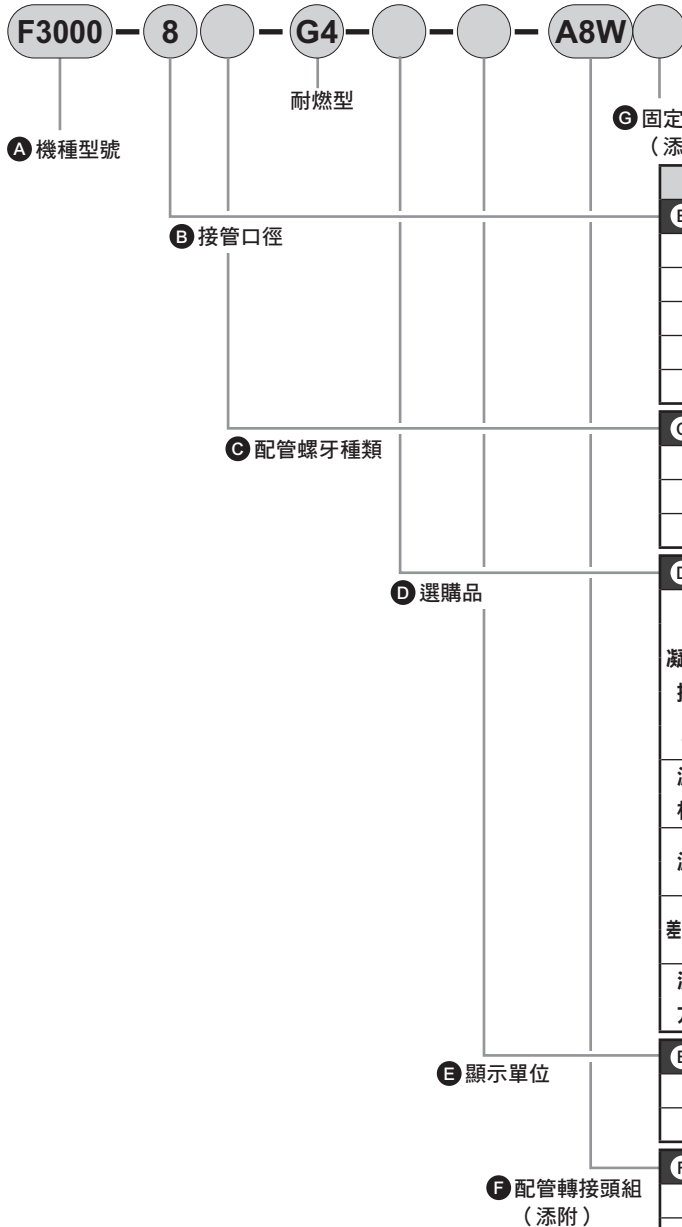
選購品重量表

※請加上標準配備品的重量。

單位：kg

記號	凝結水排出				濾杯材質 M	配管轉接頭組						固定架 BW
	F	F1	FF	FF1		A8※W	A10※W	A15※W	A20※W	A25※W	A32※W	
F3000-G4	0.02	0.02			0	0.16	0.16	0.16				0.17
F4000-G4	0.02	0.02			0	0.16	0.16	0.16	0.16			0.21
F8000-G4	0.02	0.02	0.02	0.02	0				0.53	0.53	0.53	0.36

型號標示方法



※選購品的說明請參閱第28頁。

A 機種型號

F	F	F
3	4	8
0	0	0
0	0	0

記號	內容	A 機種型號			
B 接管口徑					
8	1/4	●	●		
10	3/8	●	●		
15	1/2		●		
20	3/4			●	
25	1			●	
C 配管螺牙種類 註1					
無記號	Rc螺牙	●	●	●	
N	NPT螺牙	●	●	●	
G	G螺牙	●	●	●	
D 選購品 註2					
凝結水排出	無記號	附手動排水旋塞	●	●	●
	F	附手動自動排水 (NO型: 無加壓時有排出)	●	●	●
	F1	附手動自動排水 (NC型: 無加壓時無排出)	●	●	●
	FF	附手動大排出自動排水 (NO型: 無加壓時有排出)			●
註3	FF1	附手動大排出自動排水 (NC型: 無加壓時無排出)			●
濾杯材質	無記號	金屬杯 (樹脂旋塞)	●	●	●
	M	金屬杯 (金屬旋塞)	●	●	●
濾心	無記號	5 μm	●	●	●
	Y	0.3 μm (亞微米)	●	●	●
差壓檢出	無記號	無差壓檢出孔口	●	●	●
	Q	附差壓檢出孔口 (Rc1/4)			●
流動方向	無記號	標準流向 (左→右)	●	●	●
	X1	逆流流向 (右→左)	●	●	●
E 顯示單位					
無記號	MPa顯示、Rc螺牙	●	●	●	
J1	MPa顯示、NPT、G螺牙	●	●	●	
F 配管轉接頭組 (添附) 註4 第270頁					
無記號	未添附	●	●	●	
A8×W	1/4配管轉接頭組 (白色)	●	●		
A10×W	3/8配管轉接頭組 (白色)	●	●		
A15×W	1/2配管轉接頭組 (白色)	●	●		
A20×W	3/4配管轉接頭組 (白色)		●	●	
A25×W	1配管轉接頭組 (白色)			●	
A32×W	1 1/4配管轉接頭組 (白色)			●	
※轉接頭螺牙種類					
無記號	Rc螺牙	●	●	●	
N	NPT螺牙	●	●	●	
G	G螺牙	●	●	●	
G 固定架 (添附) 第267頁					
無記號	未添附	●	●	●	
BW	C型固定架 (銀色)	●	●	●	

選定型號時的注意事項

- 註1: 當選擇G螺牙、NPT螺牙時, 適用於IN、OUT、凝結水排出口 (金屬杯 (金屬旋塞) 附自動排水)、差壓檢出孔口。
- 註2: 請於凝結水排出、濾杯材質、濾心、差壓檢出之各項目選定選購品。
如需選定多個項目的選購品, 請由上至下依序填入。
- 註3: 關於自動排水的使用條件, 請參閱第280頁。
- 註4: 配管轉接頭組與C型固定架無法同時使用。

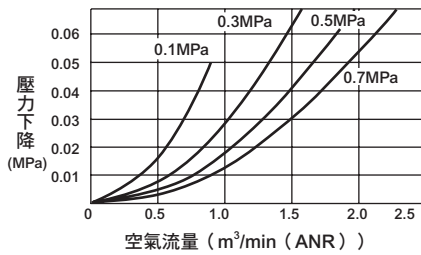
- F.R.L
- F
- R
- L
- 壓力SW
- 殘壓排出閥
- 緩啟動閥
- 耐燃FR
- 禁油R
- 中壓FR
- 銅離子防止處理FRL
- 戶外FR
- F.R.L (相關元件)
- 小型FRL
- 大型FRL
- 精密R
- 真空F.R
- 清淨FR
- 電空R
- 氣體增壓閥
- 調速閥
- 消音器
- 逆止閥、逆止閥其他
- 接頭、軟管
- 空壓模組
- 精密元件
- 機械式、電子式壓力SW
- 著座、密著確認SW
- 空氣感測器
- 切削液用壓力SW
- 氣體用流量感測器、控制器
- 水用流量感測器
- 全空壓系統 (Total air)
- 全空壓系統 (Gamma)
- 冷凍式乾燥機
- 乾燥劑式乾燥機
- 高分子膜式乾燥機
- 主管路過濾器
- 凝結水排出器及其他
- 卷尾

Air Filter Series

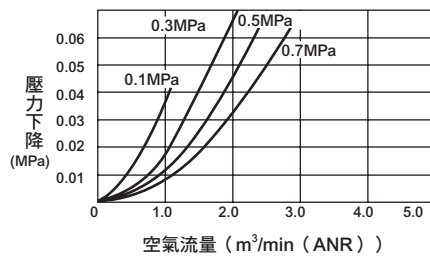
- F.R.L
- F
- R
- L
- 壓力SW
- 殘壓排出閥
- 緩啟動閥
- 耐燃FR
- 禁油R
- 中壓FR
- 銅離子防止處理FRL
- 戶外FR
- F.R.L (相關元件)
- 小型FRL
- 大型FRL
- 精密R
- 真空F.R
- 清淨FR
- 電空R
- 氣體增壓閥
- 調速閥
- 消音器
- 逆止閥、逆止閥其他接頭、軟管
- 空壓模組
- 精密元件
- 機械式、電子式壓力SW
- 著塵、密著確認SW
- 空氣感測器
- 切削液用壓力SW
- 氣體用流量感測器、控制器
- 水用流量感測器
- 全空壓系統 (Total air)
- 全空壓系統 (Gamma)
- 冷凍式乾燥機
- 乾燥劑式乾燥機
- 高分子膜式乾燥機
- 主管路過濾器
- 凝結水排出器及其他
- 卷尾

流量特性

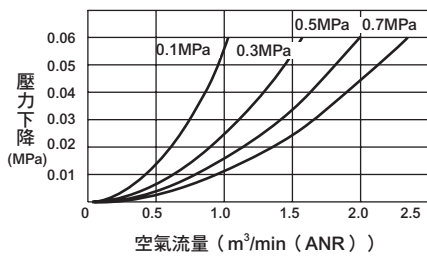
● F3000-8-G4



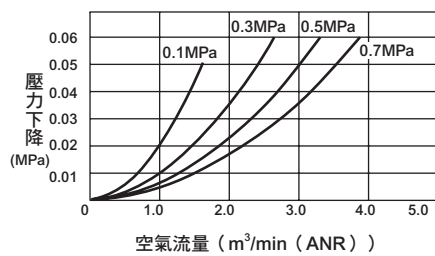
● F3000-10-G4



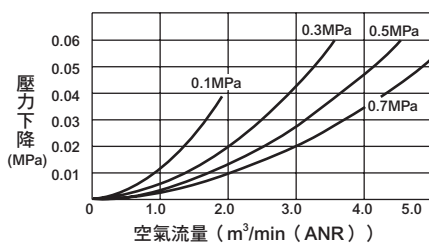
● F4000-8-G4



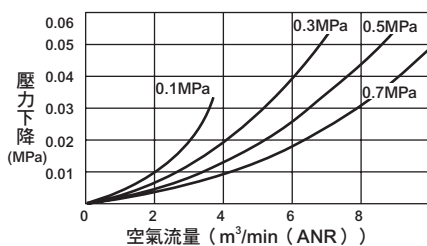
● F4000-10-G4



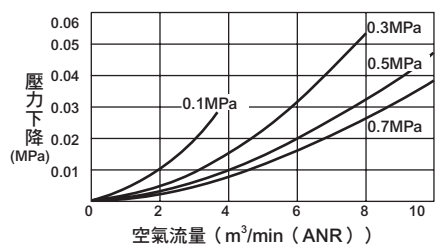
● F4000-15-G4



● F8000-20-G4



● F8000-25-G4

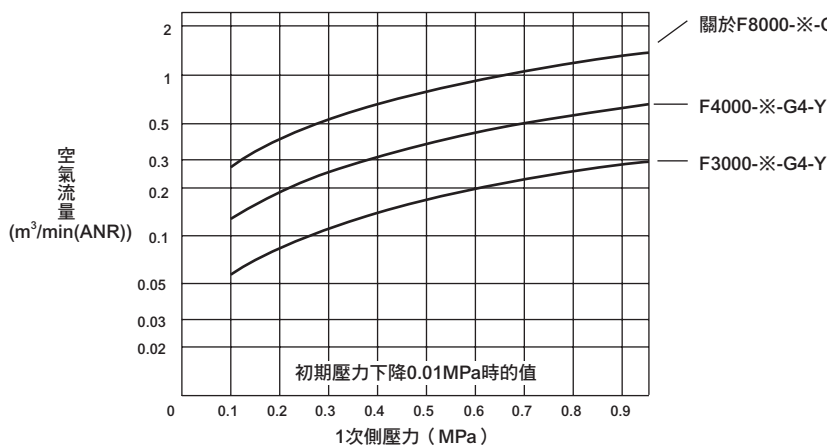


F3000

● F4000-※-G4-Y (0.3 μm濾心)

F8000

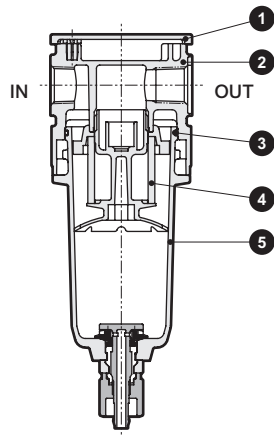
(最大處理流量)



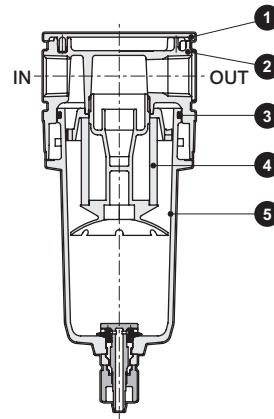
關於F8000-※-G4-Y大容量型，請洽詢本公司。

內部結構及零件一覽表

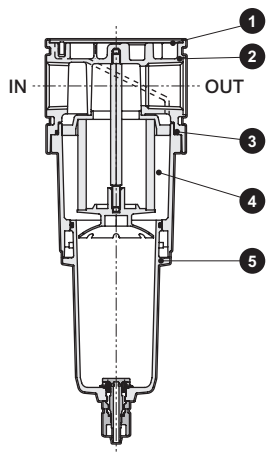
● F3000-G4



● F4000-G4



● F8000-G4



編號	零件名稱	材質		
		F3000-G4	F4000-G4	F8000-G4
1	護板蓋		ABS樹脂 (註1)	
2	主體		鋁合金壓鑄	
3	O形環		特殊丁腈橡膠	
4	濾心 (5 μm)		聚丙烯	
	濾心 (0.3 μm)		-	
5	水杯組件	鋁合金壓鑄、PBT樹脂 (註1)、玻璃、丁腈橡膠、銅、聚縮醛樹脂、聚氨酯樹脂		

註1：耐燃性樹脂、相當於UL94規格V-0
 註2：消耗零件套件請參閱第198頁。

- F.R.L
- F
- R
- L
- 壓力SW
- 殘壓排出閥
- 緩啟動閥
- 耐燃FR**
- 禁油R
- 中壓FR
- 銅離子防止處理FRL
- 戶外FR
- F.R.L (相關元件)
- 小型FRL
- 大型FRL
- 精密R
- 真空F.R
- 清淨FR
- 電空R
- 氣體增壓閥
- 調速閥
- 消音器
- 逆止閥、逆止閥其他
- 接頭、軟管
- 空壓模組
- 精密元件
- 機械式、電子式壓力SW
- 著座、密著確認SW
- 空氣感測器
- 切削液用壓力SW
- 氣體用流量感測器、控制器
- 水用流量感測器
- 全空壓系統 (Total air)
- 全空壓系統 (Gamma)
- 冷凍式乾燥機
- 乾燥劑式乾燥機
- 高分子膜式乾燥機
- 主管路過濾器
- 凝結水排出器及其他
- 卷尾

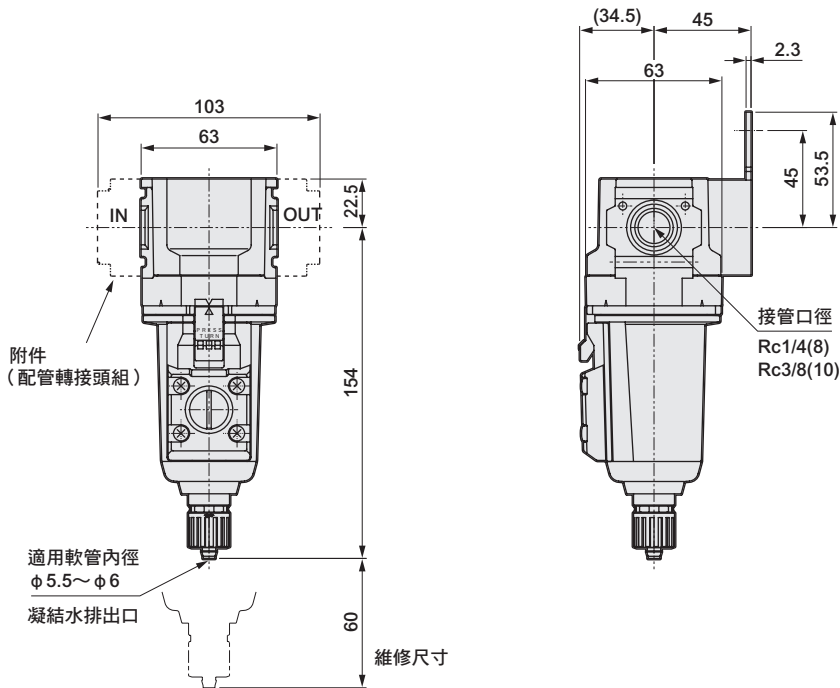
Air Filter Series

外形尺寸圖

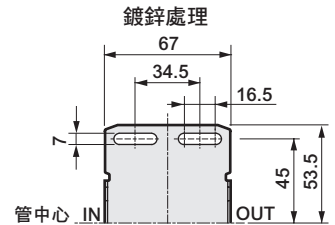


- F.R.L
- F
- R
- L
- 壓力SW
- 殘壓排出閥
- 緩啟動閥
- 耐燃FR
- 禁油R
- 中壓FR
- 銅離子防止處理FRL
- 戶外FR
- F.R.L (相關元件)
- 小型FRL
- 大型FRL
- 精密R
- 真空F.R
- 清淨FR
- 電空R
- 氣體增壓閥
- 調速閥
- 消音器
- 逆止閥、逆止閥其他
- 接頭、軟管
- 空壓模組
- 精密元件
- 機械式、電子式壓力SW
- 著度、密著確認SW
- 空氣感測器
- 切削液用壓力SW
- 氣體用流量感測器、控制器
- 水用流量感測器
- 全空壓系統 (Total air)
- 全空壓系統 (Gamma)
- 冷凍式乾燥機
- 乾燥劑式乾燥機
- 高分子膜式乾燥機
- 主管路過濾器
- 凝結水排出器及其他
- 卷尾

● F3000-G4

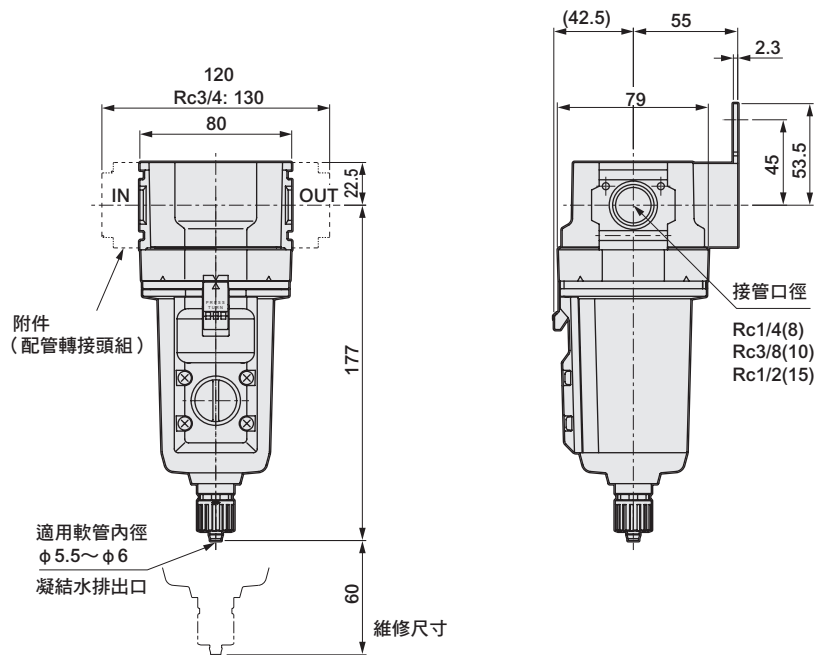


- 固定架
- C型固定架 (-BW)
- 零件型號: B 320
- 材質: 鋼

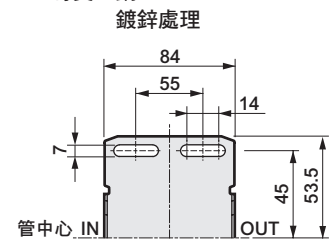


• 若選擇金屬杯 (樹脂旋塞), 手動排水旋塞與附手動自動排水的尺寸皆相同。
 註: C型固定架與配管轉接頭組無法同時使用。

● F4000-G4



- 固定架
- C型固定架 (-BW)
- 零件型號: B 420
- 材質: 鋼

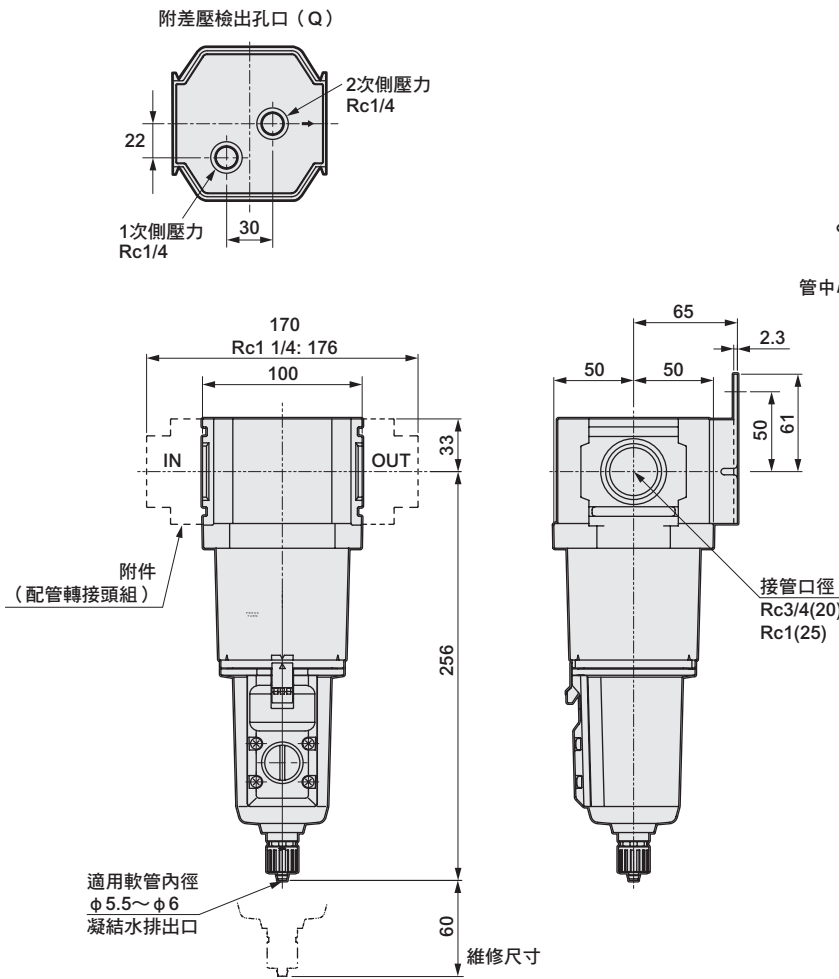


• 若選擇金屬杯 (樹脂旋塞), 手動排水旋塞與附手動自動排水的尺寸皆相同。
 註: C型固定架與配管轉接頭組無法同時使用。

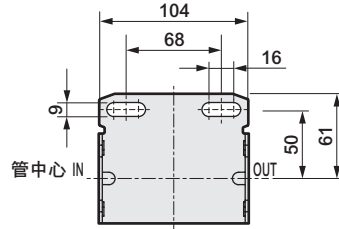
外形尺寸圖



● F8000-G4



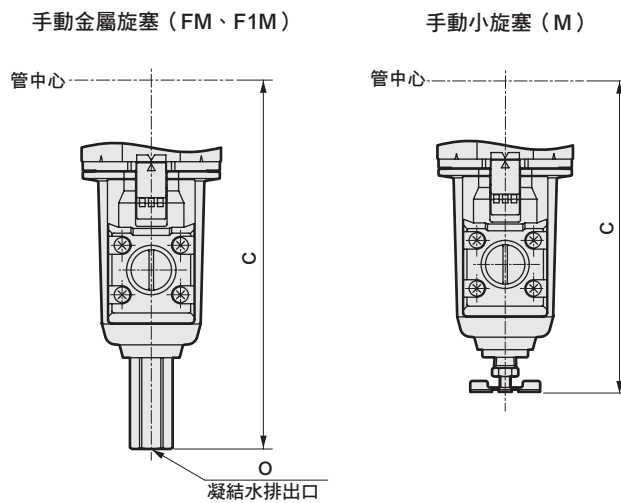
- 固定架
C型固定架 (-BW)
零件型號: B 820
● 材質: 鋼
鍍鋅處理



- 若選擇金屬杯 (樹脂旋塞), 手動排水旋塞與附手動自動排水的尺寸皆相同。
註: C型固定架與配管轉接頭組無法同時使用。

選購品外形尺寸圖

● 金屬杯 (金屬旋塞) F3000-G4、F4000-G4、F8000-G4



尺寸表

機種型號	附自動排水		手動旋塞
	C	O	C
F3000-G4	164	Rc1/4	143.5
F4000-G4	187	Rc1/4	166.5
F8000-G4	266	Rc1/4	245.5

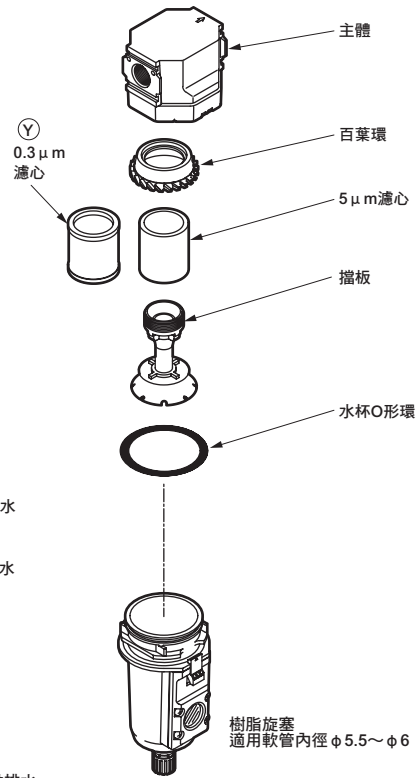
- F.R.L
- F
- R
- L
- 壓力SW
- 殘壓排出閥
- 緩啟動閥
- 耐燃FR
- 禁油R
- 中壓FR
- 銅離子防止處理FRL
- 戶外FR
- F.R.L (相關元件)
- 小型FRL
- 大型FRL
- 精密R
- 真空F.R
- 清淨FR
- 電空R
- 氣體增壓閥
- 調速閥
- 消音器
- 逆止閥、逆止閥其他
- 接頭、軟管
- 空壓模組
- 精密元件
- 機械式、電子式壓力SW
- 著座、密著確認SW
- 空氣感測器
- 切削液用壓力SW
- 氣體用流量感測器、控制器
- 水用流量感測器
- 全空壓系統 (Total air)
- 全空壓系統 (Gamma)
- 冷凍式乾燥機
- 乾燥劑式乾燥機
- 高分子膜式乾燥機
- 主管路過濾器
- 凝結水排出器及其他
- 卷尾

Air Filter Series

F.R.L 選購品零件圖

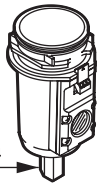
濾心

濾心型號	5 μm	0.3 μm
型式名稱	濾心	濾心 (Y)
F3000-G4	F3000-ELEMENT	F3000-ELEMENT-Y
W3000-G4、W3100-G4	W3000-ELEMENT	W3000-ELEMENT-Y
F4000-G4	F4000-ELEMENT	F4000-ELEMENT-Y
W4000-G4、W4100-G4	W4000-ELEMENT	W4000-ELEMENT-Y
F8000-G4	F8000-ELEMENT	F8000-ELEMENT-Y
W8000-G4、W8100-G4	W8000-ELEMENT	W8000-ELEMENT-Y



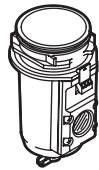
(FM) 附手動金屬旋塞NO型自動排水金屬杯 (金屬旋塞) 組件

(F1M) 附手動金屬旋塞NC型自動排水金屬杯 (金屬旋塞) 組件



Rc1/4

(M) 附手動小旋塞金屬杯 (金屬旋塞) 組件



(無記號) 附手動樹脂旋塞金屬杯 (樹脂旋塞) 組件

(F) 附手動樹脂旋塞NO型自動排水金屬杯 (樹脂旋塞) 組件

(F1) 附手動樹脂旋塞NC型自動排水金屬杯 (樹脂旋塞) 組件

※8000系列大排出

(FF) 附手動樹脂旋塞NO型大排出自動排水金屬杯 (樹脂旋塞) 組件

(FF1) 附手動樹脂旋塞NC型大排出自動排水金屬杯 (樹脂旋塞) 組件

※8000系列大排出

(FFM) 附手動金屬旋塞NO型大排出自動排水金屬杯 (金屬旋塞) 組件

(FF1M) 附手動金屬旋塞NC型大排出自動排水金屬杯 (金屬旋塞) 組件

消耗零件套件

(百葉環、擋板、濾心、水杯O形環的組合)

消耗零件套件型號	5 μm	0.3 μm
型式名稱	濾心	濾心 (Y)
F3000-G4	F3000-KIT	F3000-KIT-Y
F4000-G4	F4000-KIT	F4000-KIT-Y
F8000-G4 註1	F8000-KIT	F8000-KIT-Y

註1：如為F8000-W時，擋板與濾心與濾杯O形環為一組合。

濾杯組件 (濾杯組件與濾杯O形環的組合)

濾杯組件型號	附手動樹脂旋塞	附手動樹脂旋塞NO型自動排水	附手動樹脂旋塞NC型自動排水	附手動小旋塞	附手動金屬旋塞NO型自動排水	附手動金屬旋塞NC型自動排水
產品選購品	金屬杯 (樹脂旋塞) 組件	金屬杯 (樹脂旋塞) 組件	金屬杯 (樹脂旋塞) 組件	金屬杯 (金屬旋塞) 組件	排水金屬杯 (金屬旋塞) 組件	排水金屬杯 (金屬旋塞) 組件
型式	無記號	F	F1	M	FM	F1M
F3000、W3000、W3100-G4	F3000-G4-BOWL-M1	F3000-G4-BOWL-FM1	F3000-G4-BOWL-F1M1	F3000-G4-BOWL-M	F3000-G4-BOWL-FM	F3000-G4-BOWL-F1M
F4000、F8000、W4000、W4100、W8000、W8100-G4	F4000-G4-BOWL-M1	F4000-G4-BOWL-FM1	F4000-G4-BOWL-F1M1	F4000-G4-BOWL-M	F4000-G4-BOWL-FM	F4000-G4-BOWL-F1M
濾杯組件型號	附手動樹脂旋塞NO型大排出自動排水	附手動樹脂旋塞NC型大排出自動排水	附手動樹脂旋塞NO型大排出自動排水	附手動樹脂旋塞NC型大排出自動排水		
產品選購品	金屬杯 (樹脂旋塞) 組件	金屬杯 (樹脂旋塞) 組件	金屬杯 (金屬旋塞) 組件	金屬杯 (金屬旋塞) 組件		
型式	FF	FF1	FFM	FF1M		
F8000、W8000、W8100-G4	F8000-G4-BOWL-FFM1	F8000-G4-BOWL-FF1M1	F8000-G4-BOWL-FFM	F8000-G4-BOWL-FF1M		