

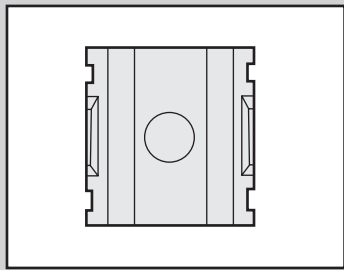
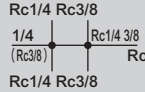
分配器 標準白色系列

D101 • D401 • D801 • D300-W Series

使用於配管分歧用。

● 接管口徑：1/8~1

JIS 記號



規格

項目	D101-00-W	D401-00-W	D801-00-W	D300-W
使用流體	壓縮空氣			
最高使用壓力 MPa	1.0			
耐壓力 MPa	1.5			
分歧孔口數	1			4
接管口徑 Rc、NPT、G	1/8、1/4	1/4、3/8、1/2	3/4、1	1/4、3/8
使用溫度 °C	5~60			
重量 (不含接合器) kg	0.045	0.13	0.35	0.26

選購品重量表

※請加上標準配備品的重量。

單位：kg

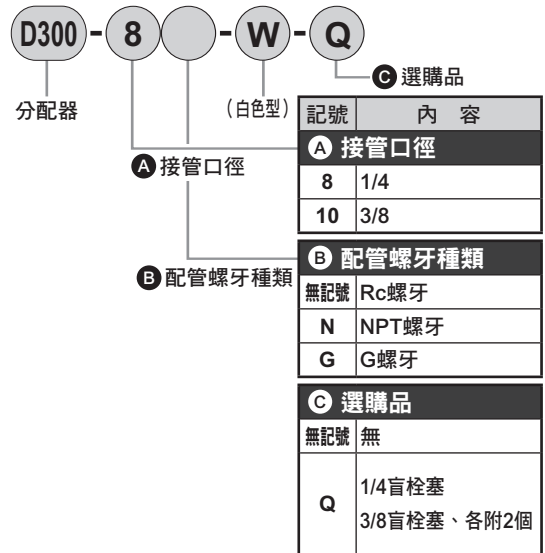
記號	T型固定架				
	無記號	B11W	B31W	B41W	B81W
D101	0.011	0.024			
D401	0.036		0.086	0.094	
D801	0.094				0.17

無記號時，加上接合器部分。

型號標示方法



記號	內容			
A 型號				
D101	1000系列用			
D401	2000、3000、4000系列用			
D801	6000、8000系列用			
B 接管口徑				
	D101	D401	D801	
6	1/8	●		
8	1/4	●	●	
10	3/8		●	
15	1/2		●	
20	3/4			●
25	1			●
C 配管螺牙種類				
無記號	Rc螺牙			
N	NPT螺牙			
G	G螺牙			
D T型固定架				
無記號	無	●	●	●
B11W	1000系列用	●		
B31W	2000 3000 系列用		●	
B41W	4000系列用		●	
B81W	6000 8000 系列用			●



選定型號時的注意事項

- 註1：標準添附接合器組（連接器、螺絲、O形環）及墊圈1片。
- 註2：雙向分歧請洽詢本公司。
- 註3：D401-W與3000-W系列及4000-W系列皆能連接。

選定型號時的注意事項

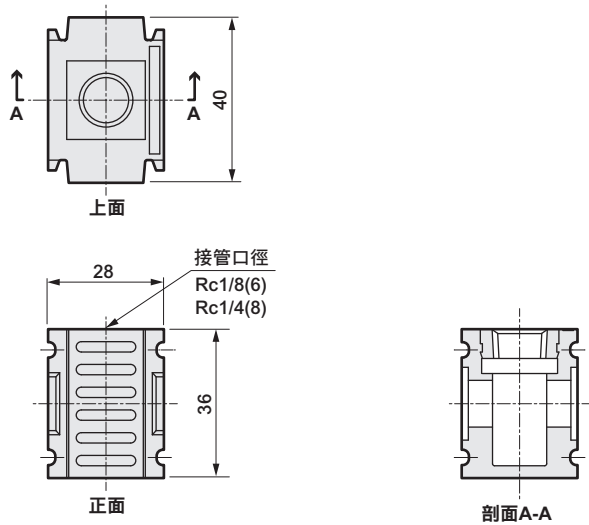
- 註1：當同時使用C3000-W及C4000-W時，請用接合器組C4000-J400-W或T型固定架組B310-W、B410-W連接。
- 註2：如需要接合器組C4000-J400-W或T型固定架組，請另外訂購（參閱第267頁）

外形尺寸圖



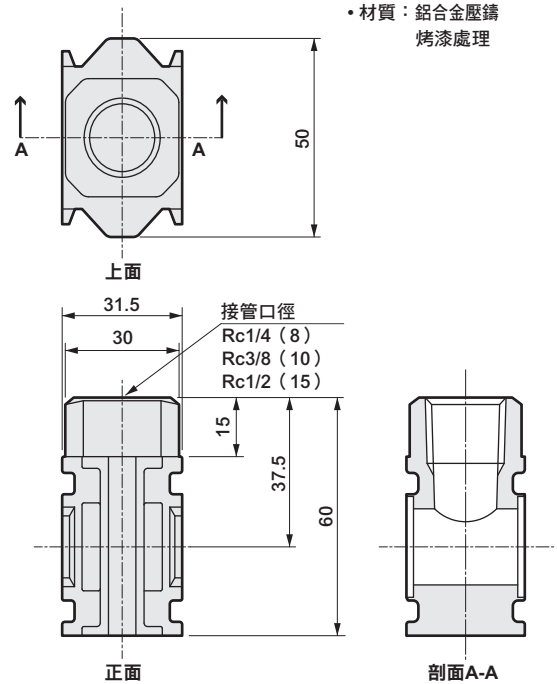
● D101-00-W

• 材質：聚醯胺樹脂



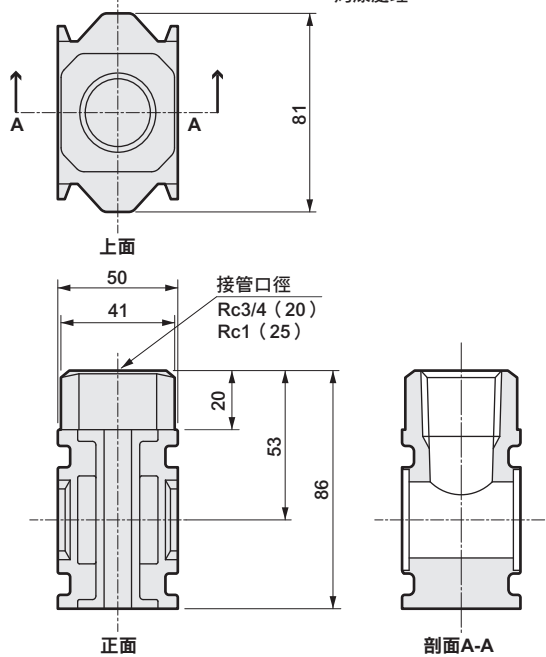
● D401-00-W

• 材質：鋁合金壓鑄
烤漆處理



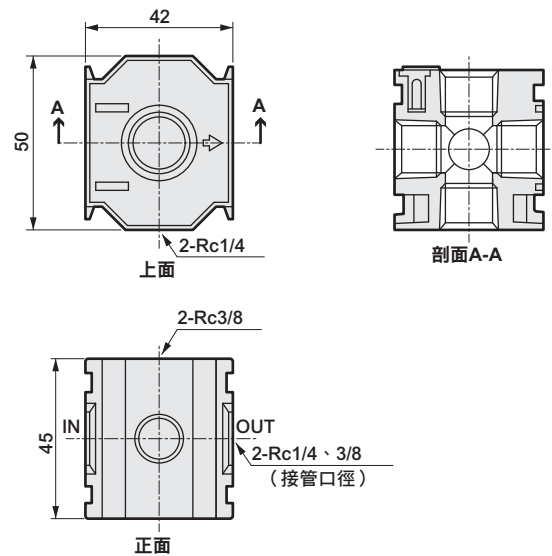
● D801-00-W

• 材質：鋁合金壓鑄
烤漆處理

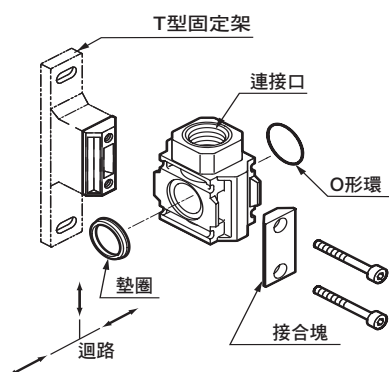


● D300-W

• 材質：鋁合金壓鑄
烤漆處理



組裝方法 (D101-00-W、D401-00-W、D801-00-W)



註1：針對空氣流動，當安裝於一次側時，請插入O形環，當安裝於二次側時，請插入墊圈。
註2：當插入O形環或墊圈裝配時，請注意，O形環或墊圈不可彎曲。

使用範例 (D101-00-W、D401-00-W、D801-00-W)



F.R.L
F
R
L
壓力SW
殘壓排出閥
緩啟動閥
耐燃FR
禁油R
中壓FR
銅離子防止處理FRL
戶外FR
F.R.L (相關元件)
小型FRL
大型FRL
精密R
真空F.R
清淨FR
電空R
氣體增壓閥
調速閥
消音器
逆止閥、逆止閥其他
接頭、軟管
空壓模組
精密元件
機械式、電子式壓力SW
著座、密著確認SW
空氣感測器
切削液用壓力SW
氣體用流量感測器、控制器
水用流量感測器
全空壓系統 (Total air)
全空壓系統 (Gamma)
冷凍式乾燥機
乾燥劑式乾燥機
高分子膜式乾燥機
主管路過濾器
凝結水排出器及其他
卷尾