

空氣過濾器 中壓型 標準白色系列

FM3000-W・FM4000-W・FM6000-W・FM8000-W Series

F3000~8000系列之中壓規格

● 接管口徑：1/4~1

JIS記號



規格

型號	FM3000-W	FM4000-W	FM6000-W	FM8000-W
外觀				
使用流體	壓縮空氣			
最高使用壓力	MPa 1.6 (註1、2)			
耐壓力	MPa 2.4 (註2)			
環境溫度	°C -5~60 (避免結凍) (註1、2)			
流體溫度	°C 5~60 (註1、2)			
過濾度	μm 5或0.3			
凝結水貯容量	cm ³ 45	80	80	80 (註3)
接管口徑	Rc、NPT、G 1/4、3/8	1/4、3/8、1/2	3/4、1	3/4、1
重量	kg 0.35	0.55	1.0	1.26

註1：如為附自動排水「F」時，其自動排水之最低動作壓力為0.1MPa。

上升至0.1MPa為止前，會連同初期產生的凝結水利用空氣的力量排出。最高使用壓力為1.5MPa、保證耐壓力為2.25MPa、環境溫度為-5~45°C、流體溫度為5~45°C。

註2：如為附自動排水「F1」時，其自動排水之最低動作壓力為0.15MPa。

最高使用壓力為1.5MPa、保證耐壓力為2.25MPa、環境溫度為-5~45°C、流體溫度為5~45°C。

註3：僅手動排水旋塞型最多能貯存170cm³。

選購品重量表

※請加上標準配備品的重量。

單位：kg

記號	凝結水排出		附件						固定架
	F	F1	A8※W	A10※W	A15※W	A20※W	A25※W	A32※W	
FM3000	0.02	0.02	0.16	0.16	0.16				0.17
FM4000	0.02	0.02	0.16	0.16	0.16	0.16			0.21
FM6000	0.02	0.02				0.53	0.53	0.53	0.34
FM8000	0.02	0.02				0.53	0.53	0.53	0.36

- F.R.L
- F
- R
- L
- 壓力SW
- 殘壓排出閥
- 緩啟動閥
- 耐燃FR
- 禁油R
- 中壓FR
- 銅離子防止處理FRL
- 戶外FR
- F.R.L (相關元件)
- 小型FRL
- 大型FRL
- 精密R
- 真空F.R
- 清淨FR
- 電空R
- 氣體增壓閥
- 調速閥
- 消音器
- 逆止閥、逆止閥其他
- 接頭、軟管
- 空壓模組
- 精密元件
- 機械式、電子式壓力SW
- 著陸、密著確認SW
- 空氣感測器
- 切削液用壓力SW
- 氣體用流量感測器、控制器
- 水用流量感測器
- 全空壓系統 (Total air)
- 全空壓系統 (Gamma)
- 冷凍式乾燥機
- 乾燥劑式乾燥機
- 高分子膜式乾燥機
- 主管路過濾器
- 凝結水排出器及其他
- 卷尾

型號標示方法



※選購品的說明請參閱第28頁。

A 機種型號

F M 3 0 0 0	F M 4 0 0 0	F M 6 0 0 0	F M 8 0 0 0
----------------------------	----------------------------	----------------------------	----------------------------

記號	內容					
B 接管口徑						
8	1/4	●	●			
10	3/8	●	●			
15	1/2		●			
20	3/4			●	●	
25	1			●	●	
C 配管螺牙種類 註1						
無記號	Rc螺牙	●	●	●	●	
N	NPT螺牙	●	●	●	●	
G	G螺牙	●	●	●	●	
D 選購品 註2						
凝結水排出 註3、註4	無記號	附手動排水旋塞	●	●	●	●
	F	NO型自動排水 (無加壓時有排出) 凝結水排出口 Rc1/8 最高使用壓力1.5MPa、最高使用溫度45°C	●	●	●	●
	F1	NC型自動排水 (無加壓時無排出) 凝結水排出口 Rc1/8 最高使用壓力1.5MPa、最高使用溫度45°C	●	●	●	●
濾杯材質	無記號	金屬杯	●	●	●	●
濾心	無記號	5 μm	●	●	●	●
	Y	0.3 μm	●	●	●	●
差壓檢出	無記號	無差壓檢出孔口	●	●	●	●
	Q	附差壓檢出孔口 (Rc1/4)			●	●
流動方向	無記號	標準流向 (左→右)	●	●	●	●
	X1	逆流流向 (右→左)	●	●	●	●
E 顯示單位						
無記號	MPa顯示、Rc螺牙	●	●	●	●	
J1	MPa顯示、NPT、G螺牙	●	●	●	●	
F 附件 (添附) 註5、註6 第270頁						
無記號	未添附	●	●	●	●	
A8※W	1/4配管轉接頭組	●	●			
A10※W	3/8配管轉接頭組	●	●			
A15※W	1/2配管轉接頭組	●	●			
A20※W	3/4配管轉接頭組		●	●	●	
A25※W	1配管轉接頭組			●	●	
A32※W	1 1/4配管轉接頭組			●	●	
※轉接頭螺牙種類						
無記號	Rc螺牙	●	●	●	●	
N	NPT螺牙	●	●	●	●	
G	G螺牙	●	●	●	●	
G 固定架 (添附) 第267頁						
無記號	未添附	●	●	●	●	
BW	C型固定架	●	●	●	●	

選定型號時的注意事項

- 註1：當選擇NPT螺牙、G螺牙時，適用於IN、OUT、凝結水排出口。
- 註2：請於凝結水排出、濾杯材質、濾心、差壓檢出之各項目選定選購品。若要選定複數項目的選購品，請由上往下依序進行填寫。
- 註3：自動排水的使用條件請參閱第280頁。
- 註4：FM8000-W之凝結水排出僅限「F」、「F1」為大排出量自動排水口。
- 註5：配管轉接頭組與C型固定架無法同時使用。
- 註6：配管轉接頭組附有接合器組。

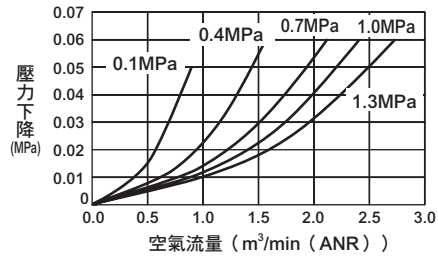
F.R.L
F
R
L
壓力SW
殘壓排出閥
緩啟動閥
耐燃FR
禁油R
中壓FR
銅離子防止處理FRL
戶外FR
F.R.L (相關元件)
小型FRL
大型FRL
精密R
真空F.R
清淨FR
電空R
氣體增壓閥
調速閥
消音器
逆止閥、逆止閥其他
接頭、軟管
空壓模組
精密元件
機械式、電子式壓力SW
著座、密著確認SW
空氣感測器
切削液用壓力SW
氣體用流量感測器、控制器
水用流量感測器
全空壓系統 (Total air)
全空壓系統 (Gamma)
冷凍式乾燥機
乾燥劑式乾燥機
高分子膜式乾燥機
主管路過濾器
凝結水排出器及其他
卷尾

Air Filter Series

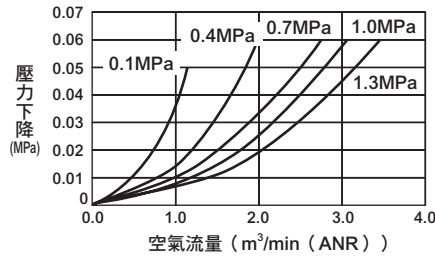
流量特性

- F.R.L
- F
- R
- L
- 壓力SW
- 殘壓排出閥
- 緩啟動閥
- 耐燃FR
- 禁油R
- 中壓FR
- 銅離子防止處理FRL
- 戶外FR
- F.R.L (相關元件)
- 小型FRL
- 大型FRL
- 精密R
- 真空F.R
- 清淨FR
- 電空R
- 氣體增壓閥
- 調速閥
- 消音器
- 逆止閥、逆止閥其他
- 接頭、軟管
- 空壓模組
- 精密元件
- 機械式、電子式壓力SW
- 著座、密著確認SW
- 空氣感測器
- 切削液用壓力SW
- 氣體用流量感測器、控制器
- 水用流量感測器
- 全空壓系統 (Total air)
- 全空壓系統 (Gamma)
- 冷凍式乾燥機
- 乾燥劑式乾燥機
- 高分子膜式乾燥機
- 主管路過濾器
- 凝結水排出器及其他
- 卷尾

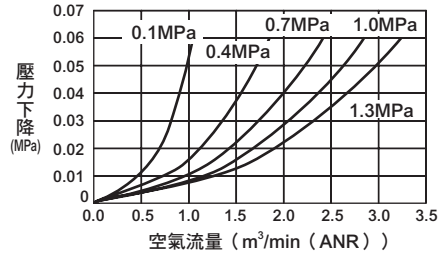
● FM3000-8-W



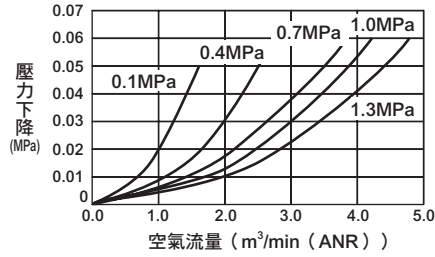
● FM3000-10-W



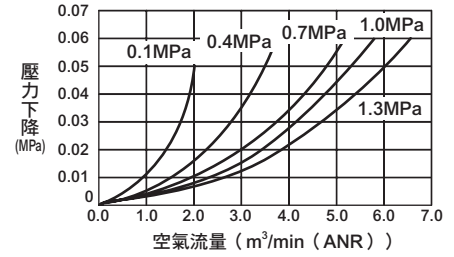
● FM4000-8-W



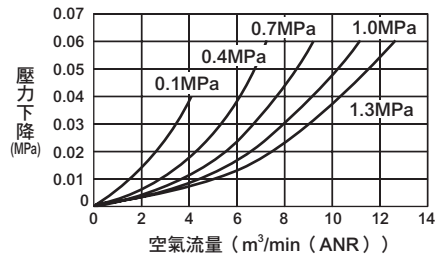
● FM4000-10-W



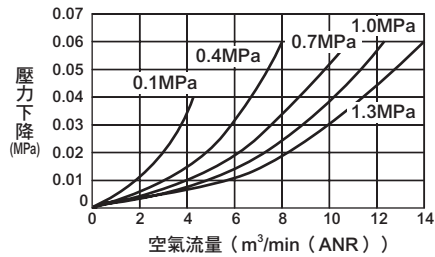
● FM4000-15-W



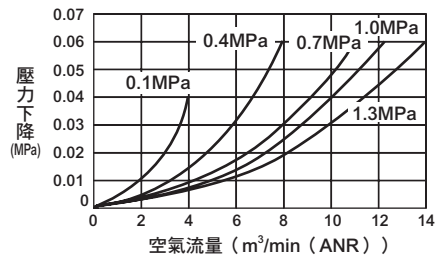
● FM6000-20-W



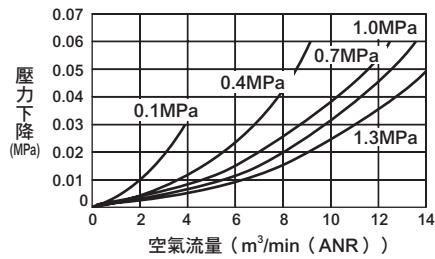
● FM6000-25-W



● FM8000-20-W



● FM8000-25-W



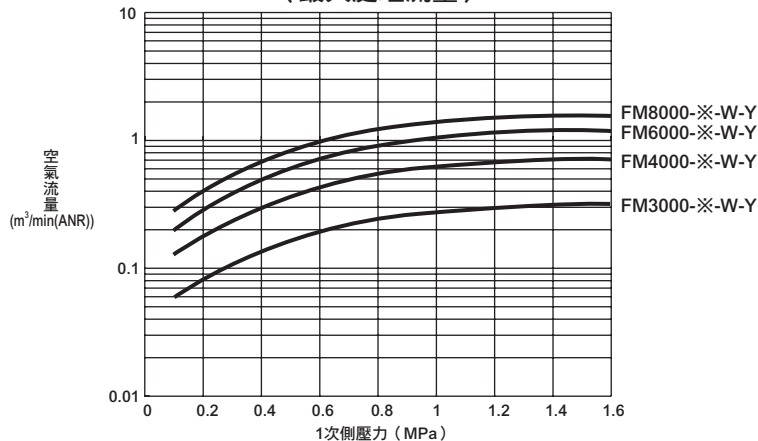
FM3000

● FM4000-※-W-Y (0.3 μm 濾心)

FM6000

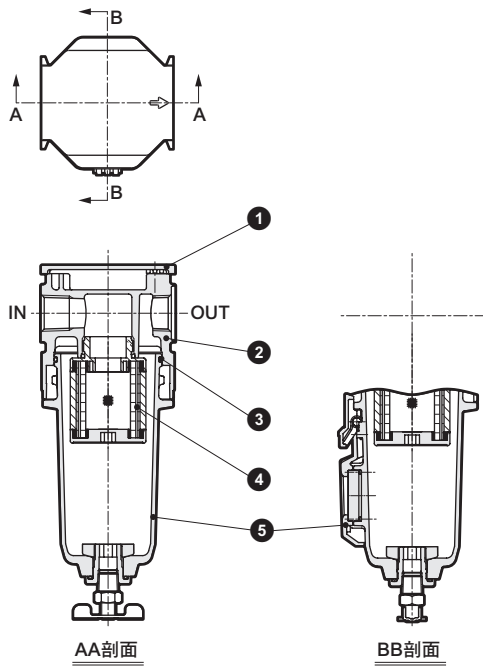
FM8000

(最大處理流量)

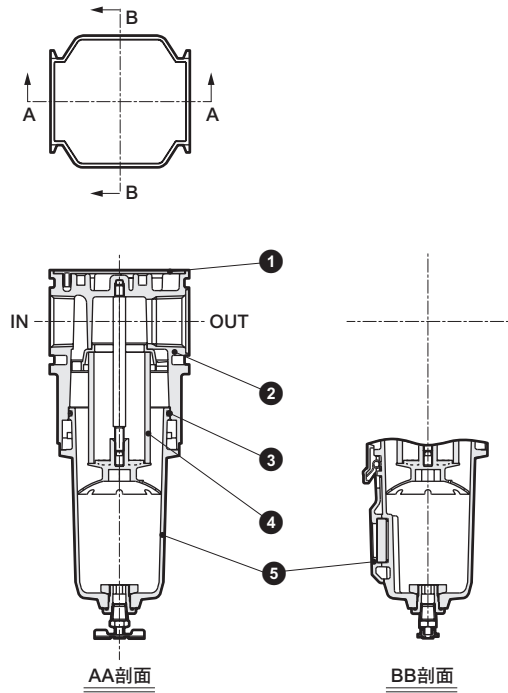


內部結構及零件一覽表

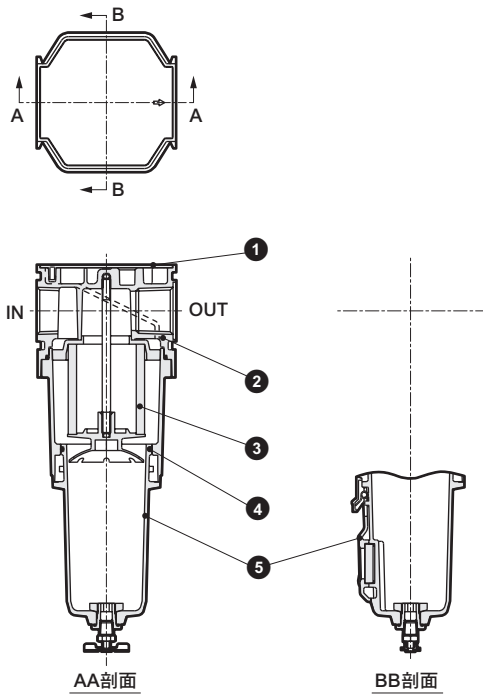
● FM3000-W • FM4000-W



● FM6000-W



● FM8000-W



編號	零件名稱	材質
①	護板蓋	ABS樹脂
②	主體	鋁合金壓鑄
③	O形環	特殊丁腈橡膠
④	濾心 (5 μm)	聚丙烯
④	濾心 (0.3 μm)	-
⑤	金屬杯組件	鋁合金壓鑄、黃銅、玻璃、丁腈橡膠、鋼、不鏽鋼

註1：消耗零件的濾心、消耗零件套件、水杯組件請參閱第104、105頁。

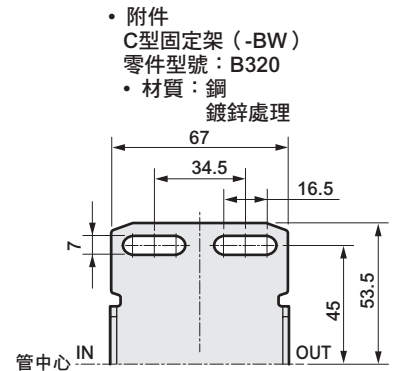
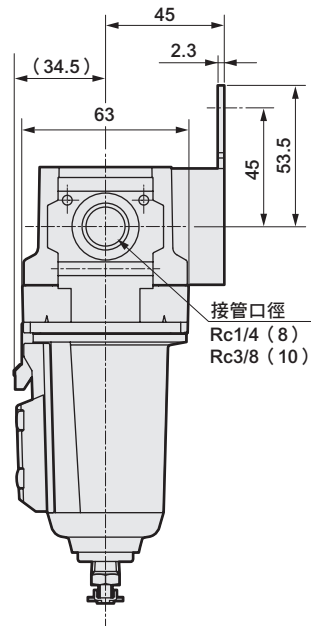
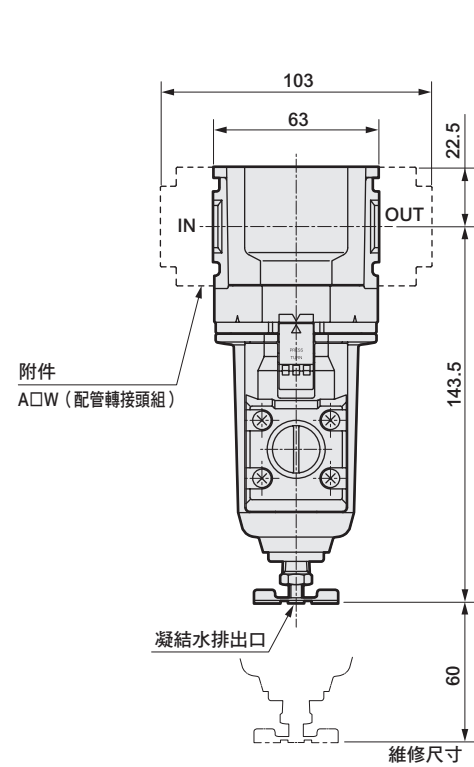
F.R.L
F
R
L
壓力SW
殘壓排出閥
緩啟動閥
耐燃FR
禁油R
中壓FR
銅離子防止處理FRL
戶外FR
F.R.L (相關元件)
小型FRL
大型FRL
精密R
真空F.R
清淨FR
電空R
氣體增壓閥
調速閥
消音器
逆止閥、逆止閥其他
接頭、軟管
空壓模組
精密元件
機械式、電子式壓力SW
著座、密著確認SW
空氣感測器
切削液用壓力SW
氣體用流量感測器、控制器
水用流量感測器
全空壓系統 (Total air)
全空壓系統 (Gamma)
冷凍式乾燥機
乾燥劑式乾燥機
高分子膜式乾燥機
主管路過濾器
凝結水排出器及其他
卷尾

Air Filter Series

外形尺寸圖

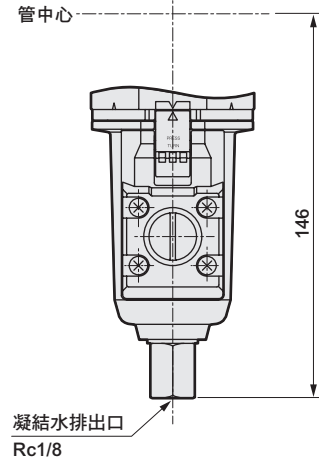
F.R.L
F
R
L
壓力SW
殘壓排出口
緩啟動閥
耐燃FR
禁油R
中壓FR
銅離子防止處理FRL
戶外FR
F.R.L (相關元件)
小型FRL
大型FRL
精密R
真空F.R
清淨FR
電空R
氣體增壓閥
調速閥
消音器
逆止閥、逆止閥其他
接頭、軟管
空壓模組
精密元件
機械式、電子式壓力SW
蓄壓、密著確認SW
空氣感測器
切削液用壓力SW
氣體用流量感測器、控制器
水用流量感測器
全空壓系統 (Total air)
全空壓系統 (Gamma)
冷凍式乾燥機
乾燥劑式乾燥機
高分子膜式乾燥機
主管路過濾器
凝結水排出口及其他
卷尾

● FM3000-W

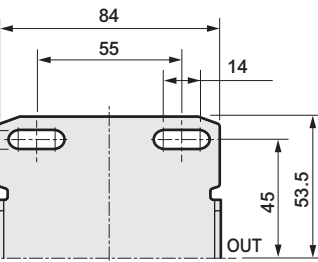


- 附件
C型固定架 (-BW)
零件型號：B320
• 材質：鋼
鍍鋅處理

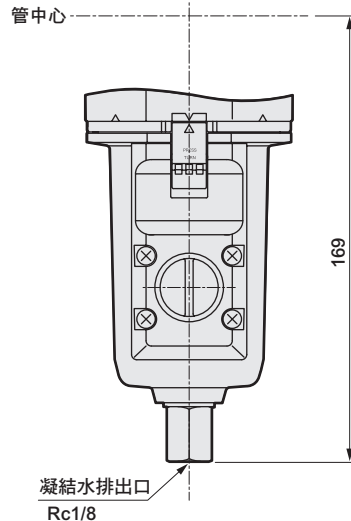
• 選購品外形圖 附自動排水 (F、F1)



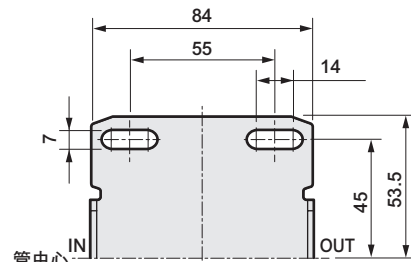
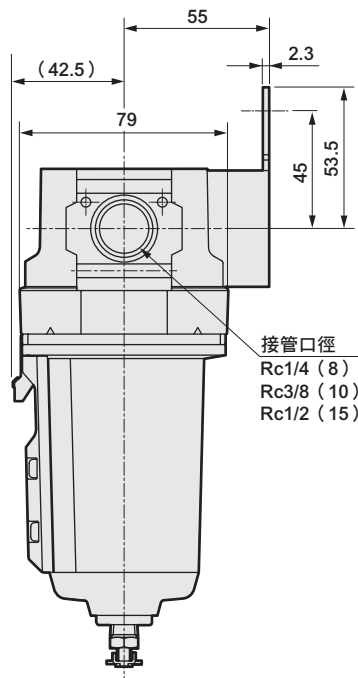
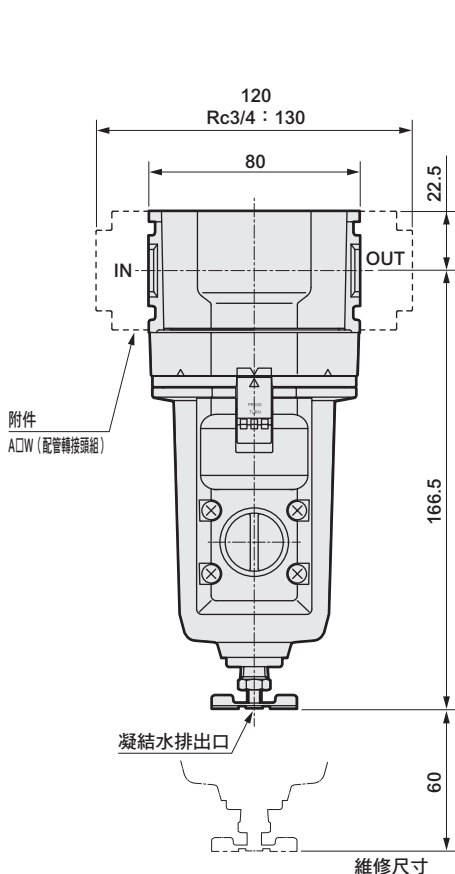
- 附件
C型固定架 (-BW)
零件型號：B420
• 材質：鋼
鍍鋅處理



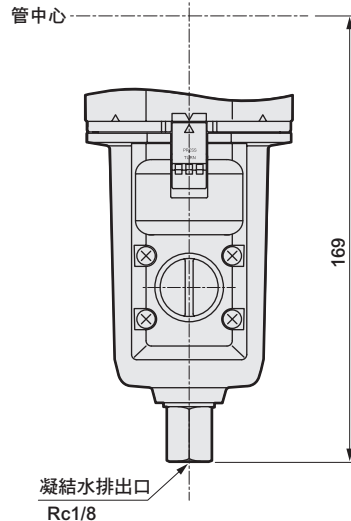
• 選購品外形圖 自動排水 (F、F1)



● FM4000-W



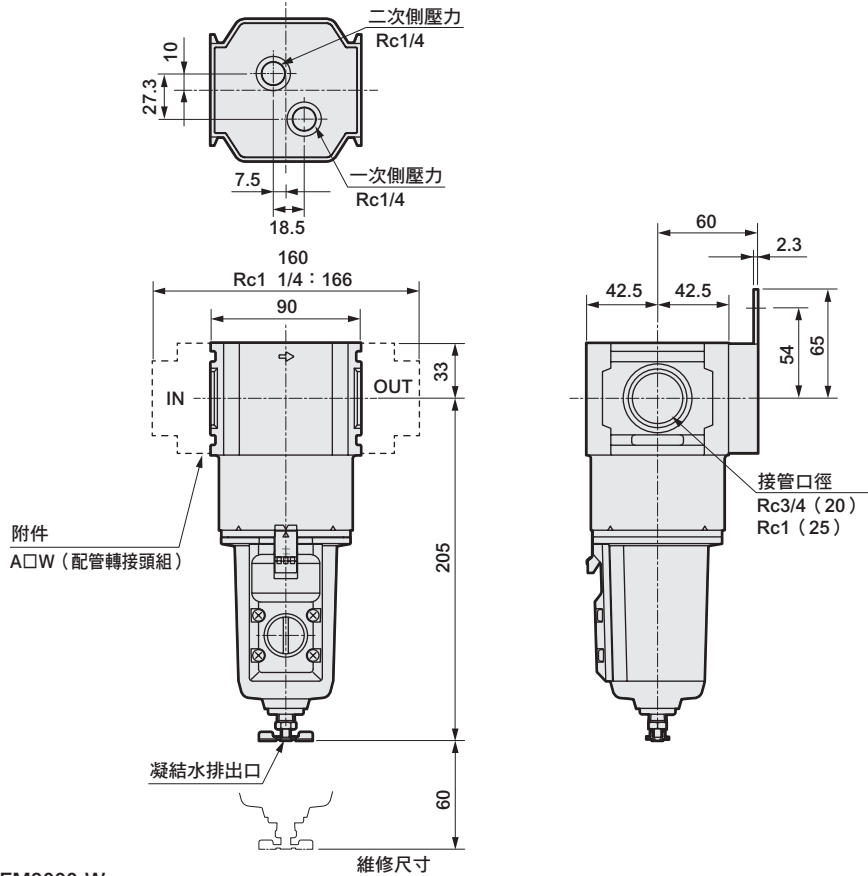
• 選購品外形圖 自動排水 (F、F1)



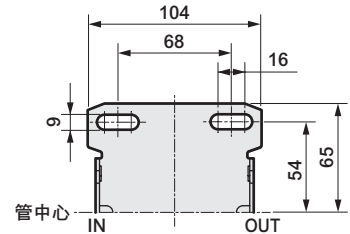
外形尺寸圖

● FM6000-W

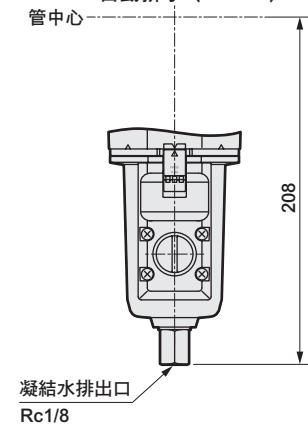
- 選購品外形圖
附差壓檢出口 (Q)



- 附件
C型固定架 (-BW)
零件型號: B620
材質: 銅
鍍鋅處理

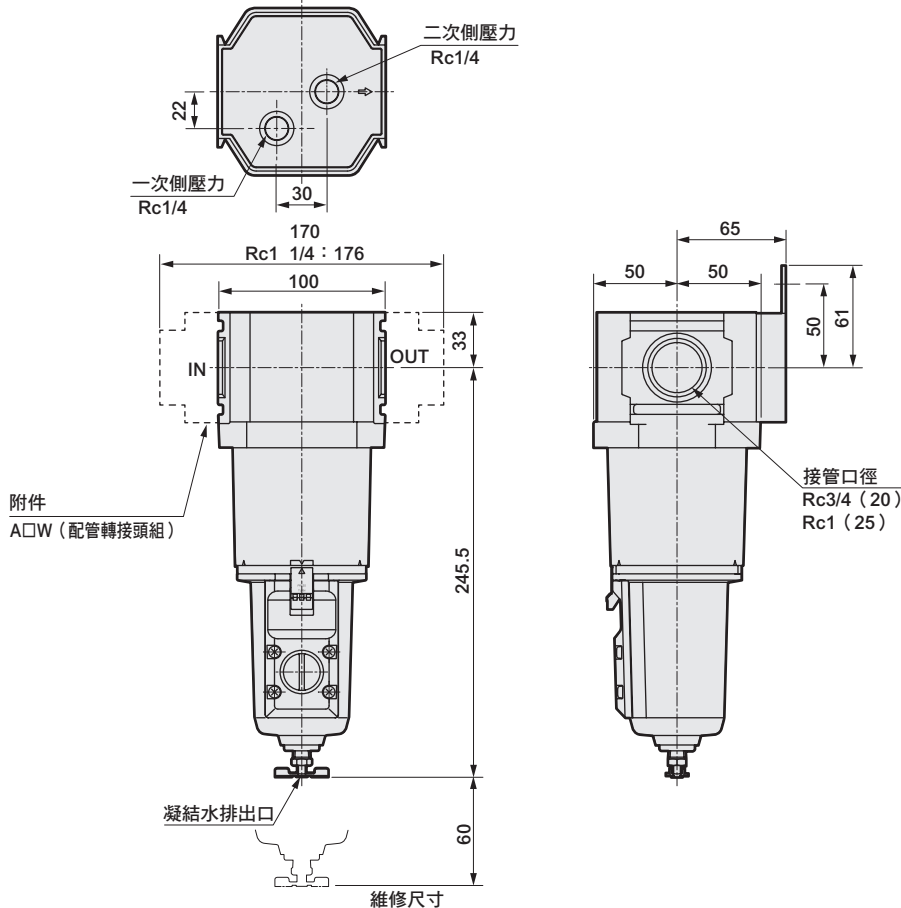


- 選購品外形圖
自動排水 (F、F1)

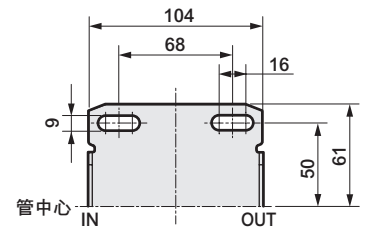


● FM8000-W

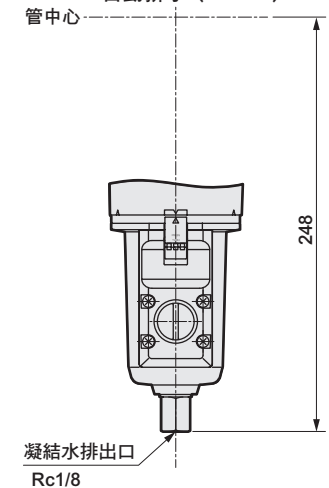
- 選購品外形圖
附差壓檢出口 (Q)



- 附件
C型固定架 (-BW)
零件型號: B820
材質: 銅
鍍鋅處理



- 選購品外形圖
自動排水 (F、F1)



F.R.L
F
R
L
壓力SW
殘壓排開
緩啟動閥
耐燃FR
禁油R
中壓FR
銅離子防止處理FRL
戶外FR
F.R.L (相關元件)
小型FRL
大型FRL
精密R
真空F.R
清淨FR
電空R
氣體增壓閥
調速閥
消音器
逆止閥、逆止閥其他
接頭、軟管
空壓模組
精密元件
機械式、電子式壓力SW
著座、密著確認SW
空氣感測器
切削液用壓力SW
氣體用流量感測器、控制器
水用流量感測器
全空壓系統 (Total air)
全空壓系統 (Gamma)
冷凍式乾燥機
乾燥劑式乾燥機
高分子膜式乾燥機
主管路過濾器
凝結水排出器及其他
卷尾