



空氣過濾器 標準白色系列

F1000 • F2000 • F3000 F4000 • F6000 • F8000-W Series

將去除粉塵用5 μm濾心、去除焦油用

0.3 μm濾心系列化。(F1000系列除外) ● 接管口徑：1/8~1

JIS 記號



規格

項目	F1000-W	F2000-W	F3000-W	F4000-W	F6000-W	F8000-W
外觀						
使用流體	壓縮空氣					
最高使用壓力 MPa	1.0 註1、2、3					
耐壓力 MPa	1.5 註1					
環境溫度、流體溫度 °C	5~60					
過濾度 μm	5			5或0.3		
凝結水貯容量 cm ³	12	25	45	80	80	80 (註4)
接管口徑 Rc、NPT、G	1/8、1/4 (3/8使用轉接頭)	1/4、3/8 (1/2使用轉接頭)		1/4、3/8、1/2 (3/4使用轉接頭)	3/4、1 (1 1/4使用轉接頭)	3/4、1 (1 1/4使用轉接頭)
重量 kg	0.087	0.24	0.25	0.45	0.9	1.16
標準配備品	外保護杯					

註1：F1000-W系列若為附自動排水「F1」，最低動作壓力為0.2MPa、最大動作壓力為0.7MPa、耐壓力為1.05MPa，最大流量請參閱F1000-W-F1附自動排水的最大使用流量表（下表）。使用流量請設定在最大使用流量值以下。如為F2000-W系列附自動排水「F1」時，請參閱最大使用流量（下表）。使用流量請設定在最大使用流量以下。

註2：若選擇附自動排水「F」時，其自動排水最低動作壓力為0.1MPa。上升至0.1MPa為止，會連同初期產生的凝結水利用空氣的力量排出。

註3：如為附自動排水「F1」時，其自動排水最低動作壓力為0.15MPa。

註4：僅限手動排水旋塞型能貯存達170cm³。

● F1000-W-F1附自動排水 最大使用流量 (m³/min(ANR))

1次側壓力 MPa	0.2	0.3	0.4	0.5	0.6	0.7
連接口徑						
6	0.185	0.250	0.310	0.375	0.435	0.500
8	0.225	0.300	0.375	0.450	0.525	0.600

● F2000-W-F1附自動排水 最大使用流量 (m³/min(ANR))

1次側壓力 MPa	0.15	0.2	0.3	0.4	0.5	0.6	0.7	0.8	0.9	1
流量	0.50	0.60	0.80	1.00	1.20	1.40	1.65	1.85	2.05	2.25

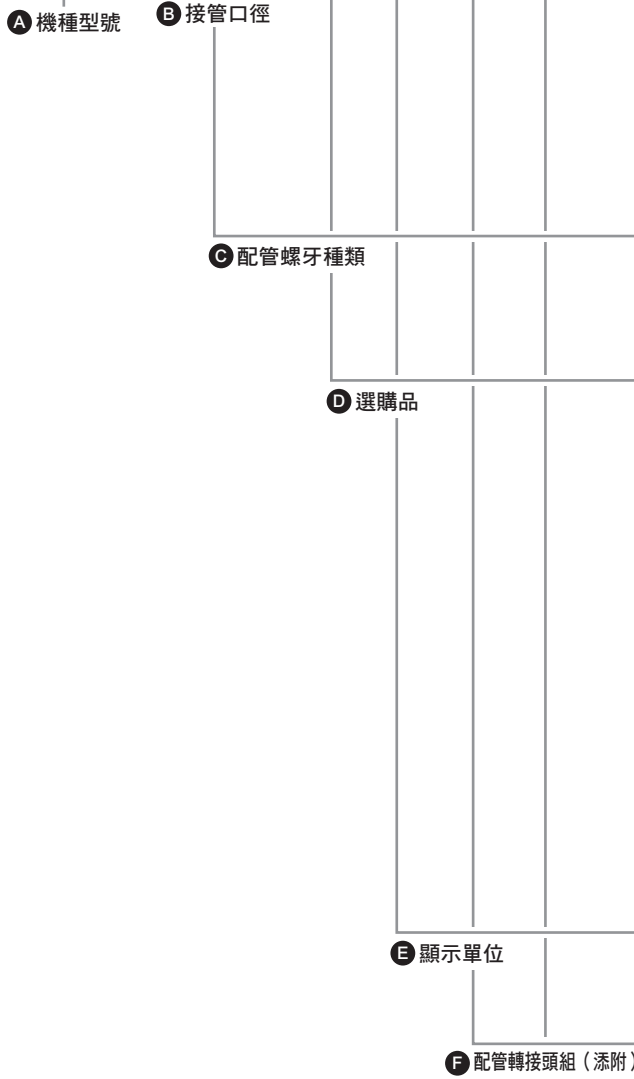
選購品重量表

※請加上標準配備品的重量。

單位：kg

記號	凝結水排出				濾杯材質		配管轉接頭組						固定架	
	F	F1	FF	FF1	M	M1	A6×W	A8×W	A10×W	A15×W	A20×W	A25×W		A32×W
F1000		0.007					0.09	0.09	0.09					0.1
F2000		0.02				0.1		0.16	0.16	0.16				0.15
F3000	0.02	0.02			0.1	0.1		0.16	0.16	0.16				0.17
F4000	0.02	0.02			0.1	0.1		0.16	0.16	0.16	0.16			0.21
F6000	0.02	0.02			0.1	0.1					0.53	0.53	0.53	0.34
F8000	0.02	0.02	0.02	0.02	0.1	0.1					0.53	0.53	0.53	0.36

型號標示方法



※選購品的說明請參閱第28頁。

A 機種型號					
F	F	F	F	F	F
1	2	3	4	6	8
0	0	0	0	0	0
0	0	0	0	0	0
0	0	0	0	0	0

記號	內容						
B 接管口徑							
6	1/8	●					
8	1/4	●	●	●	●		
10	3/8		●	●	●		
15	1/2				●		
20	3/4					●	●
25	1					●	●

C 配管螺牙種類		註1					
無記號	Rc螺牙	●	●	●	●	●	●
N	NPT螺牙	●	●	●	●	●	●
G	G螺牙	●	●	●	●	●	●

D 選購品		註2					
凝結水排出	無記號	附手動排水旋塞	●	●	●	●	●
	F	附手動自動排水 (NO型: 無加壓時有排出)			●	●	●
	F1	附手動自動排水 (NC型: 無加壓時無排出)	●	●	●	●	●
	FF	附手動大排出自動排水 (NO型: 無加壓時有排出)					●
	FF1	附手動大排出自動排水 (NC型: 無加壓時無排出)					●
濾杯材質	無記號	聚碳酸酯杯	●	●	●	●	●
	Z	尼龍杯	●	●	●	●	●
	M	金屬杯			●	●	●
	M1	金屬杯、附手動排水旋塞			●	●	●
濾心	無記號	5 μm	●	●	●	●	●
	Y	0.3 μm (亞微米)			●	●	●
差壓檢出	無記號	無差壓檢出孔口	●	●	●	●	●
	Q	附差壓檢出孔口 (Rc1/4)				●	●
流動方向	無記號	標準流向 (左→右)	●	●	●	●	●
	X1	逆流流向 (右→左)	●	●	●	●	●

E 顯示單位							
無記號	MPa顯示、Rc螺牙	●	●	●	●	●	●
J1	MPa顯示、NPT、G螺牙	●	●	●	●	●	●

F 配管轉接頭組 (添附)		註4、註5 第270頁					
無記號	未添附	●	●	●	●	●	●
A6×W	1/8配管轉接頭組	●					
A8×W	1/4配管轉接頭組	●	●	●	●		
A10×W	3/8配管轉接頭組	●	●	●	●		
A15×W	1/2配管轉接頭組		●	●	●		
A20×W	3/4配管轉接頭組				●	●	●
A25×W	1配管轉接頭組					●	●
A32×W	1 1/4配管轉接頭組					●	●

※轉接頭螺牙種類							
無記號	Rc螺牙	●	●	●	●	●	●
N	NPT螺牙	●	●	●	●	●	●
G	G螺牙	●	●	●	●	●	●

G 固定架 (添附)		第267頁					
無記號	未添附	●	●	●	●	●	●
BW	C型固定架	●	●	●	●	●	●

選定型號時的注意事項

- 註1: 當選擇G螺牙、NPT螺牙時, 適用於IN、OUT、凝結水排出口 (金屬杯附自動排水)。
- 註2: 請依凝結水排出、濾杯材質、濾心、差壓檢出之各項目選定選購品。
如需選定多個項目的選購品, 請由上至下依序填入。
- 註3: 關於自動排水的使用條件, 請參閱第280頁。
- 註4: 配管轉接頭組與C型固定架無法同時使用。
- 註5: 配管轉接頭組附有接合器組。

無塵室規格 (型錄編號CB-033S)

- 防止發塵的結構, 可適用於無塵室環境

F×000 - - P7×

因應二次電池規格 (型錄編號CC-1226)

- 適用於二次電池製程之結構

F×000 - - P4×

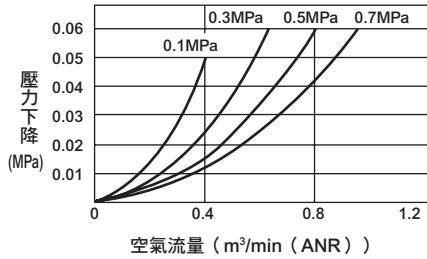
- F.R.L
- F
- R
- L
- 壓力SW
- 殘壓排出閥
- 緩啟動閥
- 耐燃FR
- 禁油R
- 中壓FR
- 銅離子防止處理FRL
- 戶外FR
- F.R.L (相關元件)
- 小型FRL
- 大型FRL
- 精密R
- 真空F.R
- 清淨FR
- 電空R
- 氣體增壓閥
- 調速閥
- 消音器
- 逆止閥、逆止閥其他
- 接頭、軟管
- 空壓模組
- 精密元件
- 機械式、電子式壓力SW
- 著座、密著確認SW
- 空氣感測器
- 切削液用壓力SW
- 氣體用流量感測器、控制器
- 水用流量感測器
- 全空壓系統 (Total air)
- 全空壓系統 (Gamma)
- 冷凍式乾燥機
- 乾燥劑式乾燥機
- 高分子膜式乾燥機
- 主管路過濾器
- 凝結水排出器及其他
- 卷尾

Air Filter Series

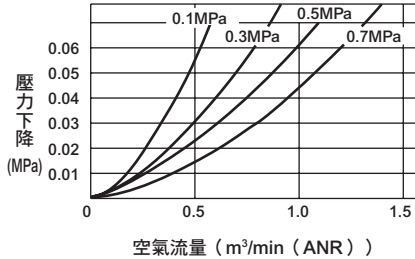
- F.R.L
- F
- R
- L
- 壓力SW
- 殘壓排出閥
- 緩啟動閥
- 耐燃FR
- 禁油R
- 中壓FR
- 銅離子防止處理FRL
- 戶外FR
- F.R.L (相關元件)
- 小型FRL
- 大型FRL
- 精密R
- 真空F.R
- 清淨FR
- 電空R
- 氣體增壓閥
- 調速閥
- 消音器
- 逆止閥、逆止閥其他
- 接頭、軟管
- 空壓模組
- 精密元件
- 機械式、電子式壓力SW
- 蓄壓、密著確認SW
- 空氣感測器
- 切削液用壓力SW
- 氣體用流量感測器、控制器
- 水用流量感測器
- 全空壓系統 (Total air)
- 全空壓系統 (Gamma)
- 冷凍式乾燥機
- 乾燥劑式乾燥機
- 高分子膜式乾燥機
- 主管路過濾器
- 凝結水排出器及其他
- 卷尾

流量特性

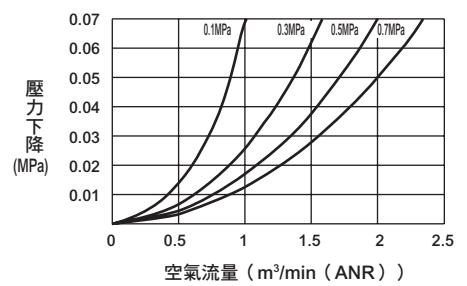
● F1000-6-W



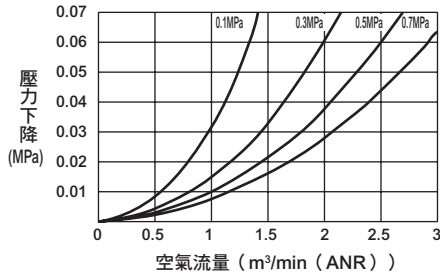
● F1000-8-W



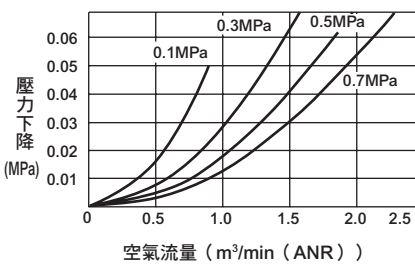
● F2000-8-W



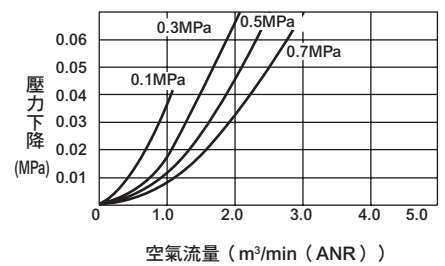
● F2000-10-W



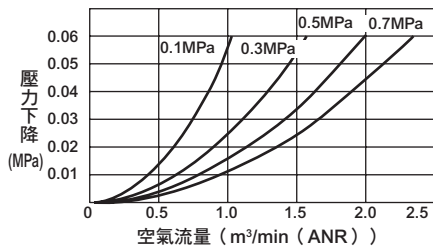
● F3000-8-W



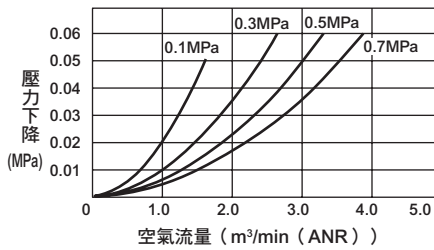
● F3000-10-W



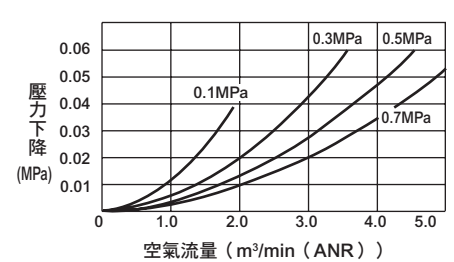
● F4000-8-W



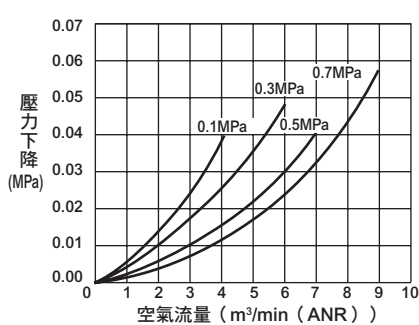
● F4000-10-W



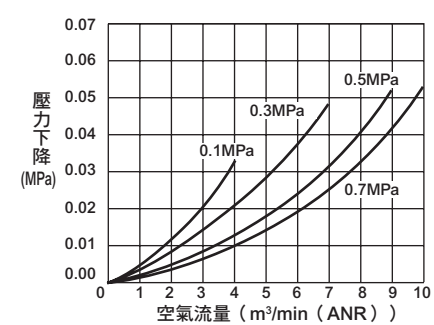
● F4000-15-W



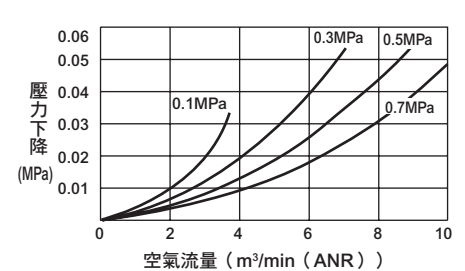
● F6000-20-W



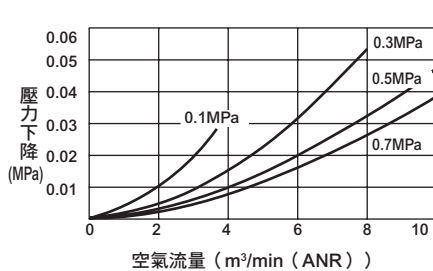
● F6000-25-W



● F8000-20-W



● F8000-25-W



F3000

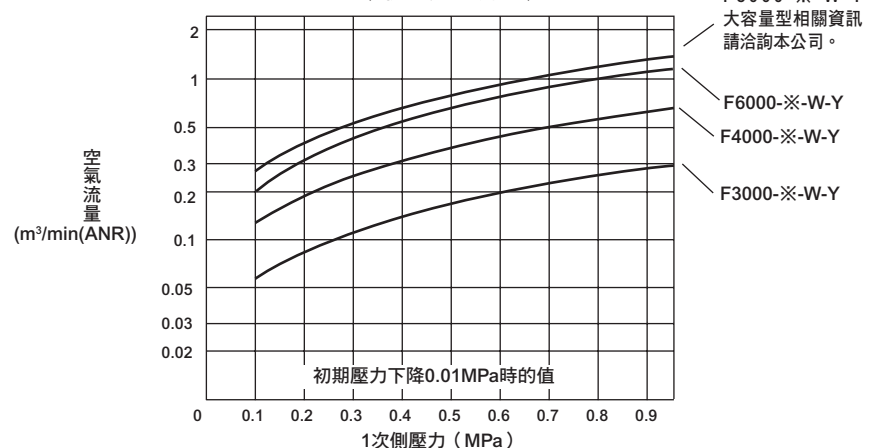
F4000

F6000

F8000

-※-W-Y (0.3 μm濾心)

(最大處理流量)



F8000-※-W-Y
大容量型相關資訊
請洽詢本公司。

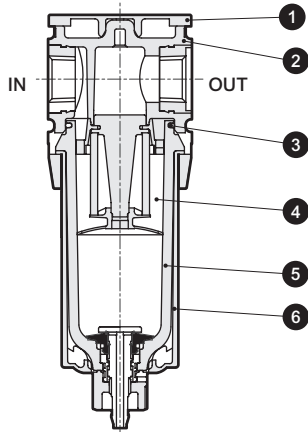
F6000-※-W-Y

F4000-※-W-Y

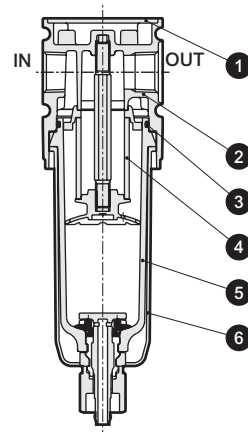
F3000-※-W-Y

內部結構及零件一覽表

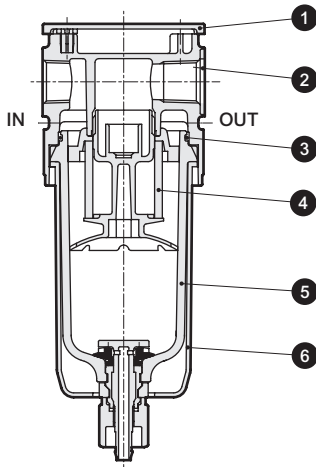
● F1000-W



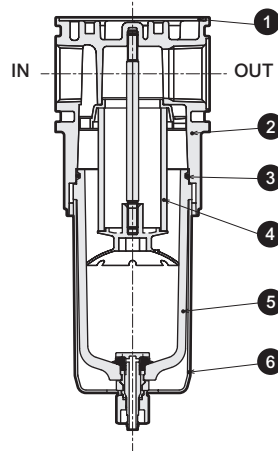
● F2000-W



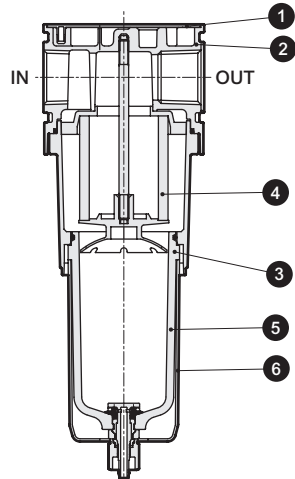
● F3000-W • F4000-W



● F6000-W



● F8000-W



編號	零件名稱	材質					
		F1000-W	F2000-W	F3000-W	F4000-W	F6000-W	F8000-W
1	護板蓋	ABS樹脂					
2	本體	聚醯胺樹脂、銅	鋁合金壓鑄				
3	O形環	註1	特殊丁腈橡膠				
4	濾心 (5 μm)	註2	聚縮醛樹脂聚丙烯	聚丙烯			
	濾心 (0.3 μm)			-			
5	水杯組件	聚碳酸酯樹脂、聚縮醛樹脂、聚氨基酯樹脂					
6	外保護杯	聚醯胺樹脂	聚醯胺樹脂、銅				

註1：F1000-W之O形環呈特殊形狀。

註2：F1000-W濾心為濾心組件。

註3：消耗零件套件請參閱第104頁。

F.R.L

F

R

L

壓力SW

殘壓排出閥

緩啟動閥

耐燃FR

禁油R

中壓FR

銅離子防止處理FRL

戶外FR

F.R.L (相關元件)

小型FRL

大型FRL

精密R

真空F.R

清淨FR

電空R

氣體增壓閥

調速閥

消音器

逆止閥、逆止閥其他

接頭、軟管

空壓模組

精密元件

機械式、電子式壓力SW

著座、密著確認SW

空氣感測器

切削液用壓力SW

氣體用流量感測器、控制器

水用流量感測器

全空壓系統 (Total air)

全空壓系統 (Gamma)

冷凍式乾燥機

乾燥劑式乾燥機

高分子膜式乾燥機

主管路過濾器

凝結水排出器及其他

卷尾

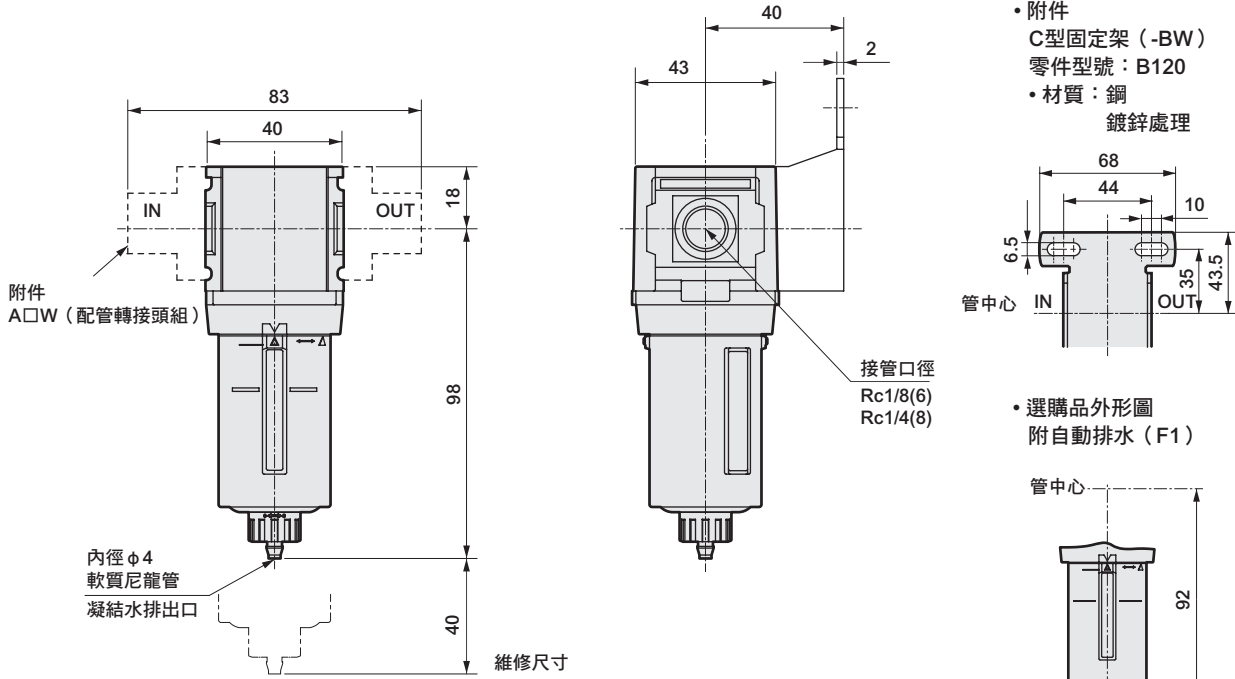
Air Filter Series



外形尺寸圖

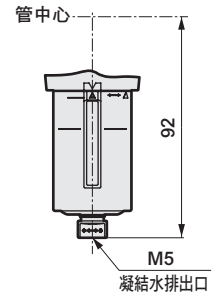
F.R.L
F
R
L
壓力SW
殘壓排出閥
緩啟動閥
耐燃FR
禁油R
中壓FR
銅離子防止處理FRL
戶外FR
F.R.L (相關元件)
小型FRL
大型FRL
精密R
真空F.R
清淨FR
電空R
氣體增壓閥
調速閥
消音器
逆止閥、逆止閥其他
接頭、軟管
空壓模組
精密元件
機械式、電子式壓力SW
音壓、密著確認SW
空氣感測器
切削液用壓力SW
氣體用流量感測器、控制器
水用流量感測器
全空壓系統 (Total air)
全空壓系統 (Gamma)
冷凍式乾燥機
乾燥劑式乾燥機
高分子膜式乾燥機
主管路過濾器
凝結水排出器及其他
卷尾

● F1000-W

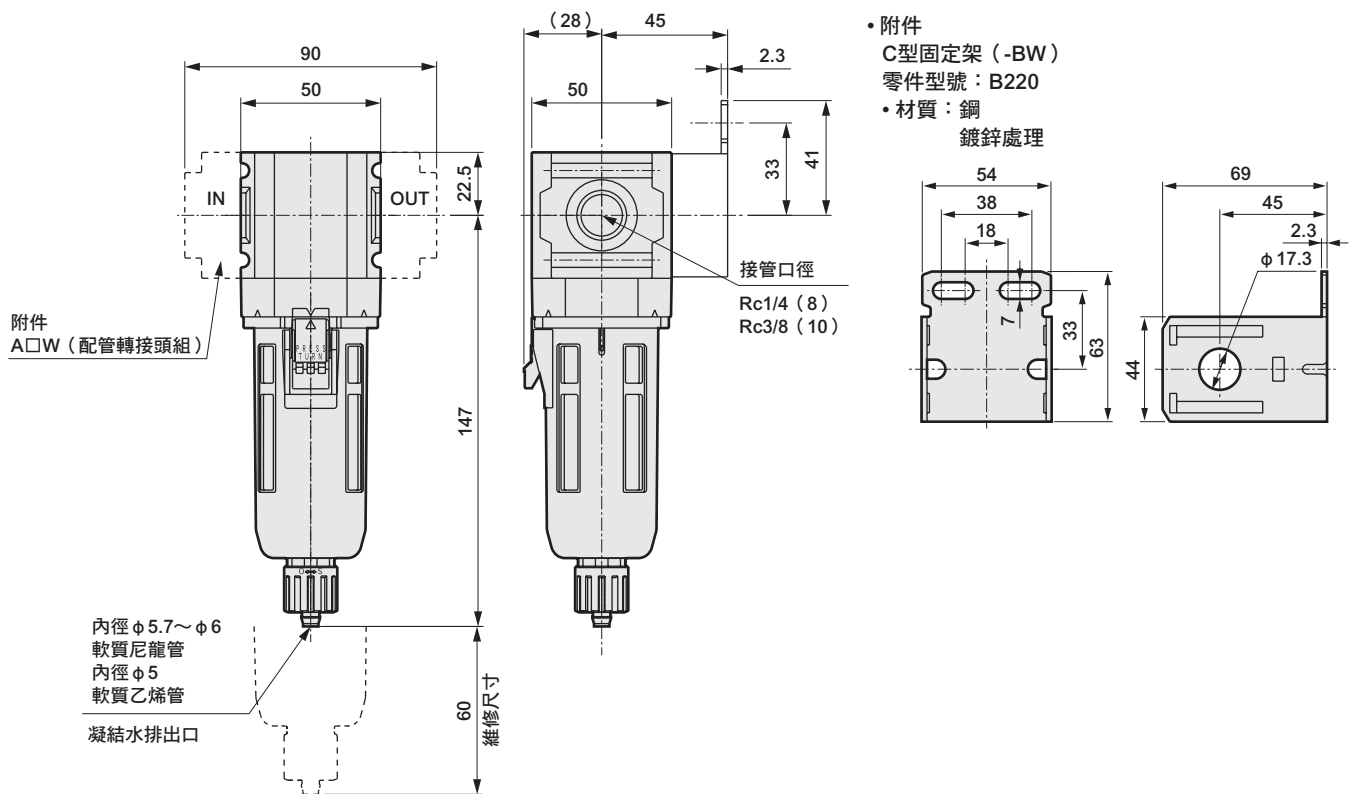


- 附件
C型固定架 (-BW)
零件型號: B120
• 材質: 鋼
鍍鋅處理

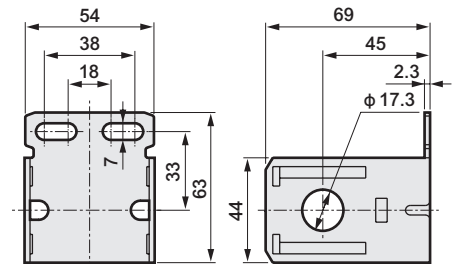
- 選購品外形圖
附自動排水 (F1)



● F2000-W



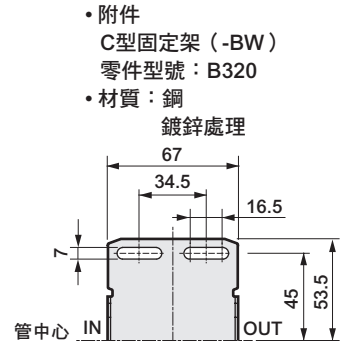
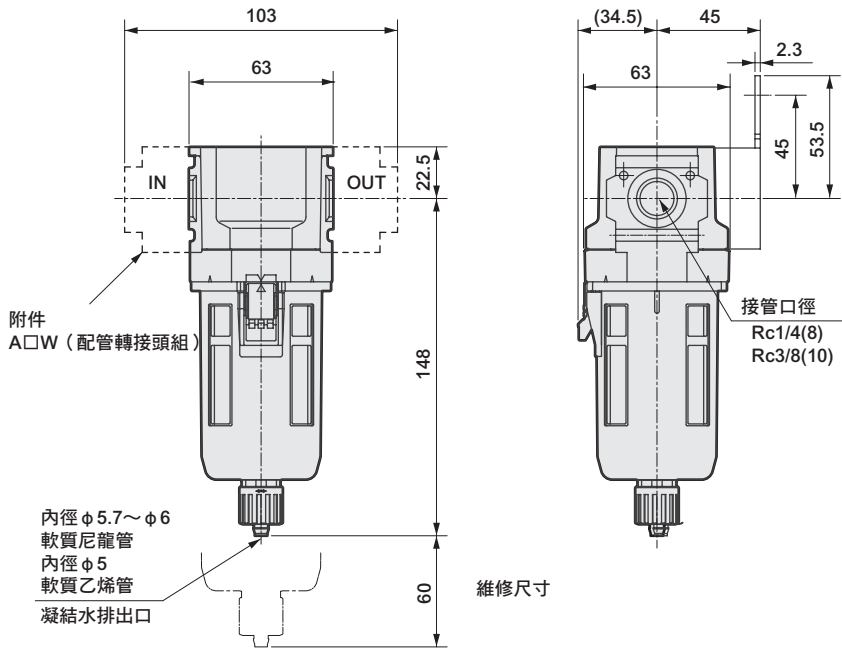
- 附件
C型固定架 (-BW)
零件型號: B220
• 材質: 鋼
鍍鋅處理



外形尺寸圖



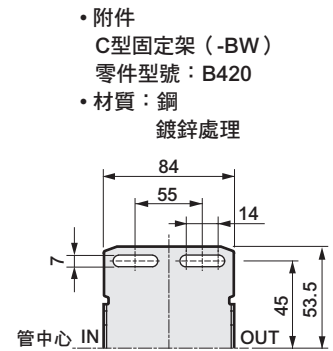
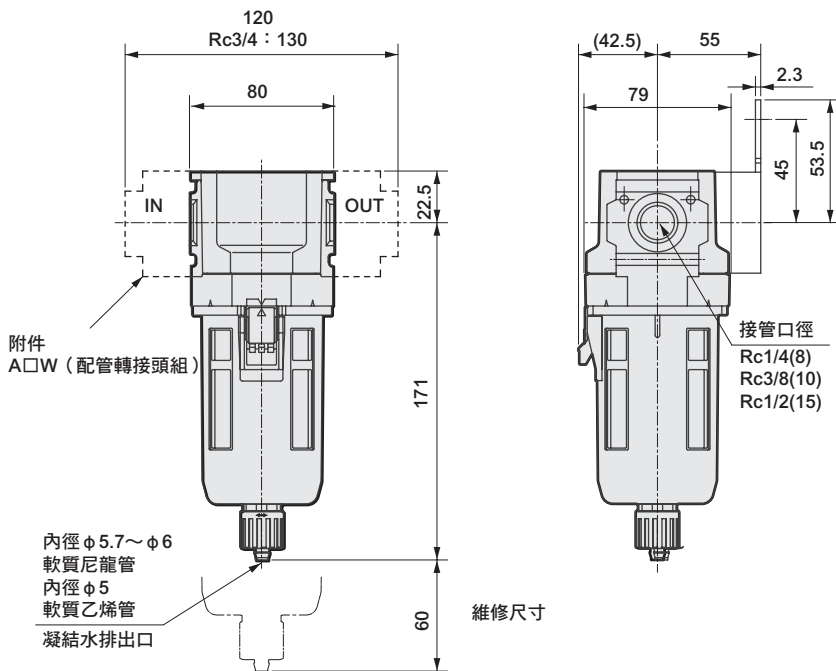
● F3000-W



● 若選擇塑膠杯，手動旋塞與附自動排水尺寸皆相同。

註：附件C型固定架與配管轉接頭組無法同時使用。

● F4000-W



● 若選擇塑膠杯，手動旋塞與附自動排水尺寸皆相同。

F.R.L
F
R
L
壓力SW
殘壓排出口
緩啟動閥
耐燃FR
禁油R
中壓FR
銅離子防止處理FRL
戶外FR
F.R.L (相關元件)
小型FRL
大型FRL
精密R
真空F.R
清淨FR
電空R
氣體增壓閥
調速閥
消音器
逆止閥、逆止閥其他
接頭、軟管
空壓模組
精密元件
機械式、電子式壓力SW
著座、密著確認SW
空氣感測器
切削液用壓力SW
氣體用流量感測器、控制器
水用流量感測器
全空壓系統 (Total air)
全空壓系統 (Gamma)
冷凍式乾燥機
乾燥劑式乾燥機
高分子膜式乾燥機
主管路過濾器
凝結水排出口及其他
卷尾

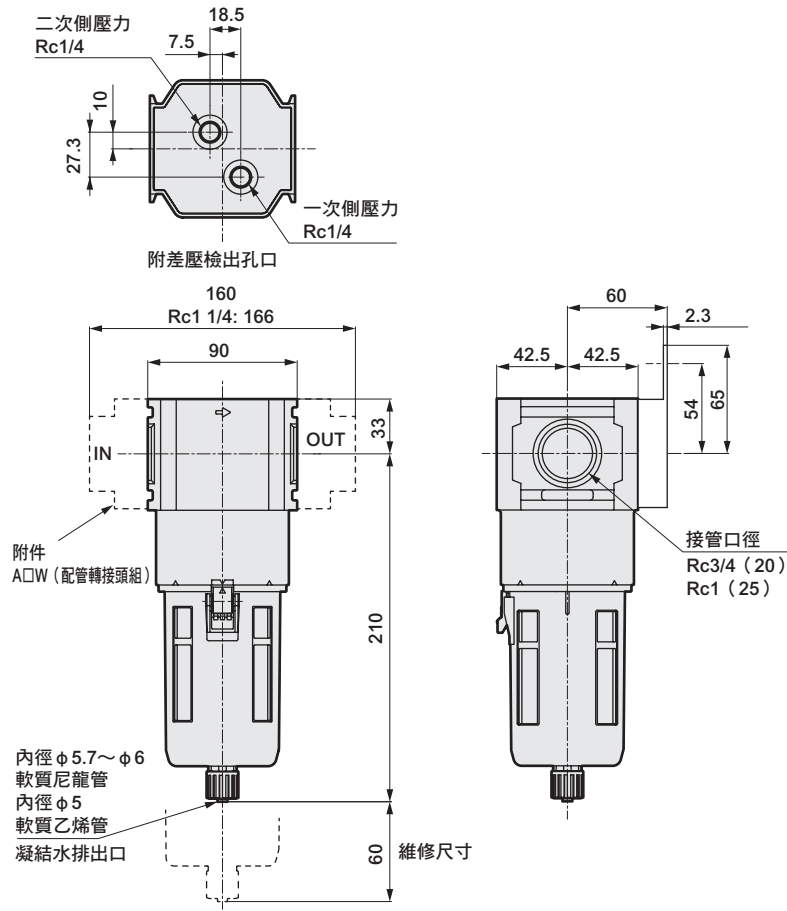
Air Filter Series



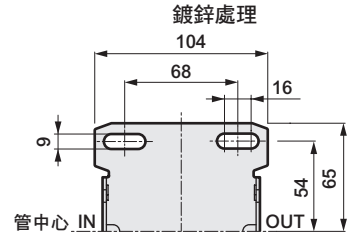
外形尺寸圖

- F.R.L
- F
- R
- L
- 壓力SW
- 殘壓排出閥
- 緩啟動閥
- 耐燃FR
- 禁油R
- 中壓FR
- 銅離子防止處理FRL
- 戶外FR
- F.R.L (相關元件)
- 小型FRL
- 大型FRL
- 精密R
- 真空F.R
- 清淨FR
- 電空R
- 氣體增壓閥
- 調速閥
- 消音器
- 逆止閥、逆止閥其他
- 接頭、軟管
- 空壓模組
- 精密元件
- 機械式、電子式壓力SW
- 普通、精密確認SW
- 空氣感測器
- 切削液用壓力SW
- 氣體用流量感測器、控制器
- 水用流量感測器
- 全空壓系統 (Total air)
- 全空壓系統 (Gamma)
- 冷凍式乾燥機
- 乾燥劑式乾燥機
- 高分子膜式乾燥機
- 主管路過濾器
- 凝結水排出口及其他
- 卷尾

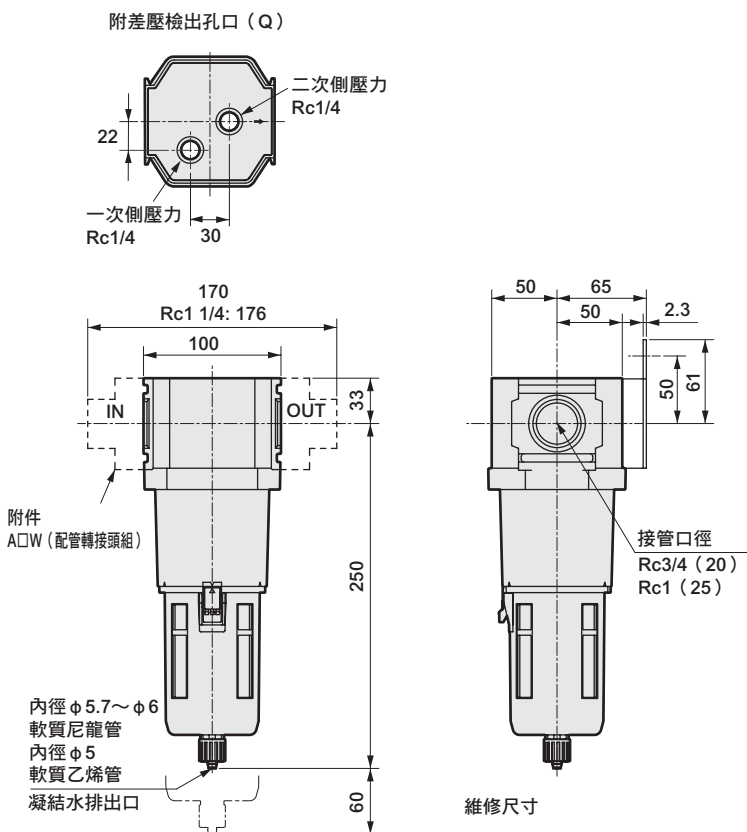
● F6000-W



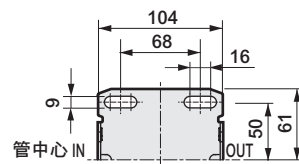
- 附件
- C型固定架 (-BW)
- 零件型號: B620
- 材質: 鋼



● F8000-W



- 附件
- C型固定架 (-BW)
- 零件型號: B820
- 材質: 鋼
- 鍍鋅處理



● 若選擇塑膠杯，手動旋塞與附自動排水尺寸皆相同。

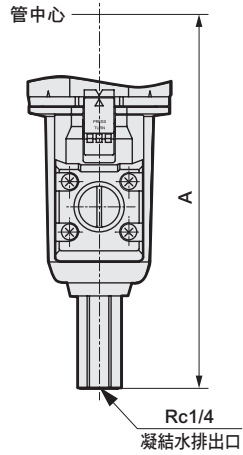
註：附件C型固定架與配管轉接頭組無法同時使用。

選購品外形尺寸圖

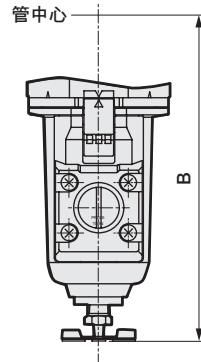


- 金屬杯 F2000-W、F3000-W、F4000-W、F6000-W、F8000-W (選購品)

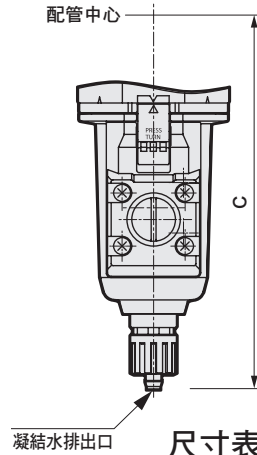
手動金屬旋塞
(FM、F1M)



附手動小旋塞 (M)



手動樹脂旋塞
(M1)



尺寸表

機種型號	F1M	M	M1
	A	B	C
F2000-W	—	—	147
F3000-W	164	143.5	154
F4000-W	187	166.5	177
F6000-W	226	205	216
F8000-W	266	245.5	256

- 金屬杯材質為鋁合金壓鑄。

- F.R.L
- F
- R
- L
- 壓力SW
- 殘壓排出閥
- 緩啟動閥
- 耐燃FR
- 禁油R
- 中壓FR
- 銅離子防止處理FRL
- 戶外FR
- F.R.L (相關元件)
- 小型FRL
- 大型FRL
- 精密R
- 真空F.R
- 清淨FR
- 電空R
- 氣體增壓閥
- 調速閥
- 消音器
- 逆止閥、逆止閥其他
- 接頭、軟管
- 空壓模組
- 精密元件
- 機械式、電子式壓力SW
- 著座、密著確認SW
- 空氣感測器
- 切削液用壓力SW
- 氣體用流量感測器、控制器
- 水用流量感測器
- 全空壓系統 (Total air)
- 全空壓系統 (Gamma)
- 冷凍式乾燥機
- 乾燥劑式乾燥機
- 高分子膜式乾燥機
- 主管路過濾器
- 凝結水排出器及其他
- 卷尾

Air Filter Series

F.R.L
F
R
L
壓力SW
殘壓排出閥
緩啟動閥
耐燃FR
禁油R
中壓FR
銅離子防止處理FRL
戶外FR
F.R.L (相關元件)
小型FRL
大型FRL
精密R
真空F.R
清淨FR
電空R
氣體增壓閥
調速閥
消音器
逆止閥、逆止閥其他
接頭、軟管
空壓模組
精密元件
機械式、電子式壓力SW
蓄壓、密著確認SW
空氣感測器
切削液用壓力SW
氣體用流量感測器、控制器
水用流量感測器
全空壓系統 (Total air)
全空壓系統 (Gamma)
冷凍式乾燥機
乾燥劑式乾燥機
高分子膜式乾燥機
主管路過濾器
凝結水排出器及其他
卷尾

選購品零件圖

濾心

濾心型號	5 μm 濾心	0.3 μm 濾心 (Y)
F1000-W	F1000-ELEMENT-ASSY	—
W1000-W、W1100-W	W1000-ELEMENT-ASSY	—
F2000-W	F2000-ELEMENT	—
W2000-W、W2100-W	W2000-ELEMENT	—
F3000-W、FM3000-W	F3000-ELEMENT	F3000-ELEMENT-Y
W3000-W、W3100-W	W3000-ELEMENT	W3000-ELEMENT-Y
F4000-W、FM4000-W	F4000-ELEMENT	F4000-ELEMENT-Y
W4000-W、W4100-W	W4000-ELEMENT	W4000-ELEMENT-Y
F6000-W、FM6000-W	F6000-ELEMENT	F6000-ELEMENT-Y
W6000-W、FM8000-W	F8000-ELEMENT	F8000-ELEMENT-Y
W8000-W、W8100-W	W8000-ELEMENT	W8000-ELEMENT-Y

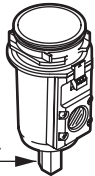
註：如為F1000-W、W1000-W時，擋板與濾心為組裝品。

- (M1) 附手動樹脂旋塞之金屬杯組件
- (FM1) 附手動樹脂旋塞自動排水NO型金屬杯組件
- (F1M1) 附手動樹脂旋塞自動排水NC型金屬杯組件



- ※8000系列大排出 (FFM1) 附手動樹脂旋塞大排出量自動排水NO型金屬杯組件
- (FF1M1) 附手動樹脂旋塞大排出量自動排水NC型金屬杯組件

- (FM) 附手動金屬旋塞NO型自動排水金屬杯組件 (F1M) 附手動金屬旋塞NC型自動排水金屬杯組件



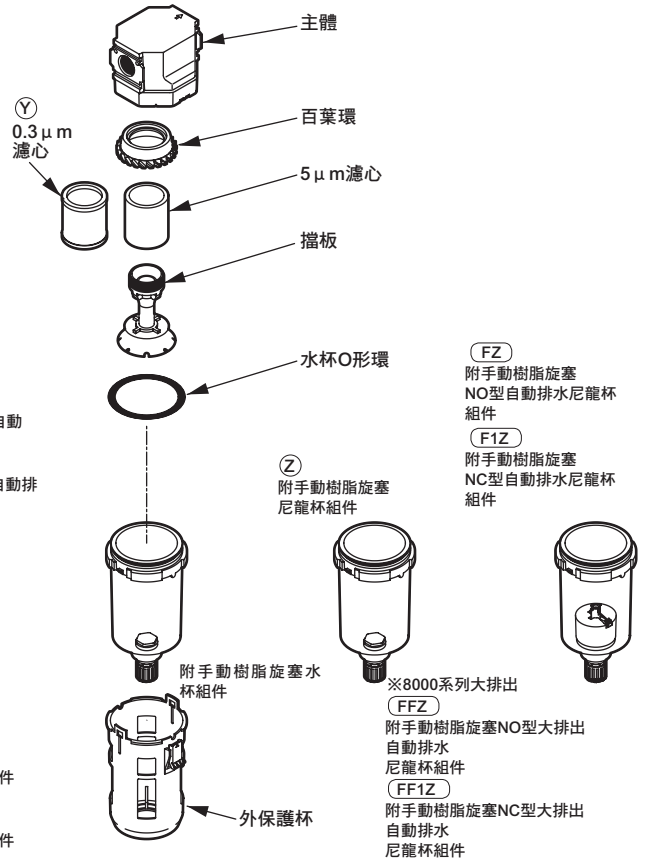
- ※8000系列大排出 (FFM) 附手動金屬旋塞NO型大排出量自動排水金屬杯組件 (FF1M) 附手動金屬旋塞NC型大排出量自動排水金屬杯組件



- (F) 附手動樹脂旋塞NO型自動排水杯組件 (F1) 附手動樹脂旋塞NC型自動排水杯組件



- ※8000系列大排出 (FF) 附手動樹脂旋塞NO型大排出量自動排水杯組件 (FF1) 附手動樹脂旋塞NC型大排出量自動排水杯組件



消耗零件套件

(百葉環、擋板、濾心、水杯O形環組合)

消耗零件套件型號	5 μm 濾心	0.3 μm 濾心 (Y)
F1000-W 註1	F1000-KIT	—
F2000-W	F2000-KIT	—
F3000-W、FM3000-W	F3000-KIT	F3000-KIT-Y
F4000-W、FM4000-W	F4000-KIT	F4000-KIT-Y
F6000-W、FM6000-W	F6000-KIT	F6000-KIT-Y
F8000-W、FM8000-W 註2	F8000-KIT	F8000-KIT-Y

註1：如為F1000-W時，擋板與濾心為組裝品，濾心組件與水杯O形環為組合。

註2：如為F8000-W時，擋板與濾心與水杯O形環為組合。

外保護杯

外保護杯型號	聚碳酸酯杯用	尼龍杯用
F1000-W、W1000-W、W1100-W	F1000-W-BOWL-GUARD	F1000-W-BOWL-GUARD-Z
L1000-W	L1000-W-BOWL-GUARD	L1000-W-BOWL-GUARD-Z
M1000-W	M1000-W-BOWL-GUARD	M1000-W-BOWL-GUARD-Z
F2000-W、W2000-W、W2100-W	F2000-W-BOWL-GUARD	F2000-W-BOWL-GUARD-Z
W3100-W、F3000-W、W3000-W、M3000-W	F3000-W-BOWL-GUARD	F3000-W-BOWL-GUARD-Z
L3000-W	L3000-W-BOWL-GUARD	L3000-W-BOWL-GUARD-Z
F4000-W、W4000-W、M4000-W、W4100-W、F6000-W、M6000-W、W8100-W、F8000-W、W8000-W、M8000-W	F4000-W-BOWL-GUARD	F4000-W-BOWL-GUARD-Z
L4000-W、L8000-W	L4000-W-BOWL-GUARD	L4000-W-BOWL-GUARD-Z
W8100-W、F8000-W、W8000-W-FF、FF1	DT4000-W-BOWL-GUARD	DT4000-W-BOWL-GUARD-Z

註：1000系列之F1用外保護杯與水杯組件以組合方式銷售。型號為「F1000-W-BOWL-BOWL-GUARD-F1」。

濾杯組件 (濾杯組件與濾杯O形環之組合)

濾杯組件型號 型式名稱	附手動樹脂旋塞 PC杯組件	附手動樹脂旋塞 PA杯組件	附手動旋塞 金屬杯組件	附手動樹脂旋塞 金屬杯組件	附手動樹脂旋塞 NO型 自動排水 PC杯組件 註1	附手動樹脂旋塞 NC型 自動排水 PC杯組件
F1000-W、W1000-W M1000-W、W1100-W	F1000-W-BOWL	F1000-W-BOWL-Z	—	—	—	F1000-W-BOWL-BOWL GUARD-F1 註3
F2000-W、W2000-W M2000-W、W2100-W	F2000-W-BOWL	F2000-W-BOWL-Z	—	F2000-W-BOWL-M1	—	M2000-W-BOWL-F1
F3000-W、M3000-W W3000-W、W3100-W	F3000-W-BOWL	F3000-W-BOWL-Z	F3000-W-BOWL-M	F3000-W-BOWL-M1	F3000-W-BOWL-F	M3000-W-BOWL-F1
FM3000-W、MM3000-W	—	—	—	—	—	—
F4000-W、F6000-W M4000-W、M6000-W F8000-W、M8000-W W4000-W、W4100-W W8000-W、W8100-W	F4000-W-BOWL	F4000-W-BOWL-Z	F4000-W-BOWL-M	F4000-W-BOWL-M1	F4000-W-BOWL-F	M4000-W-BOWL-F1
FM4000-W、FM6000-W FM8000-W、MM4000-W MM6000-W、MM8000-W	—	—	—	—	—	—

濾杯組件型號 型式名稱	附手動樹脂旋塞 NO型 自動排水 PA杯組件 註1	附手動樹脂旋塞 NC型 自動排水 PA杯組件	附手動金屬旋塞 NO型 自動排水 金屬杯組件 註1	附手動樹脂旋塞 NO型 自動排水 金屬杯組件	附手動金屬旋塞 NC型 自動排水 金屬杯組件	附手動樹脂旋塞 NC型 自動排水 金屬杯組件	中壓用 NO型 自動排水 濾杯組件 註1	中壓用 NC型 自動排水 濾杯組件
F1000-W、W1000-W M1000-W、W1100-W	—	F1000-W-BOWL- BOWL GUARD-F1Z 註3	—	—	—	—	—	—
F2000-W、W2000-W M2000-W、W2100-W	—	M2000-W-BOWL-F1Z	—	—	—	M2000-W-BOWL-F1M1	—	—
F3000-W、M3000-W W3000-W、W3100-W	F3000-W-BOWL-FZ	M3000-W-BOWL-F1Z	F3000-W-BOWL-FM	F3000-W-BOWL-FM1	M3000-W-BOWL-F1M	M3000-W-BOWL-F1M1	—	—
FM3000-W、MM3000-W	—	—	—	—	—	—	FM3000-W-BOWL-F	MM3000-W-BOWL-F1
F4000-W、F6000-W M4000-W、M6000-W F8000-W、M8000-W W4000-W、W4100-W W8000-W、W8100-W	F4000-W-BOWL-FZ	M4000-W-BOWL-F1Z	F4000-W-BOWL-FM	F4000-W-BOWL-FM1	M4000-W-BOWL-F1M	M4000-W-BOWL-F1M1	—	—
FM4000-W、FM6000-W FM8000-W、MM4000-W MM6000-W、MM8000-W	—	—	—	—	—	—	FM4000-W-BOWL-F	MM4000-W-BOWL-F1
水杯組件型號 型式名稱	附手動樹脂旋塞 NO型 大排量自動排水 PC杯組件	附手動樹脂旋塞 NC型 大排量自動排水 PC杯組件	附手動樹脂旋塞 NO型 大排量自動排水 PA杯組件	附手動樹脂旋塞 NC型 大排量自動排水 PA杯組件	附手動金屬旋塞 NO型 大排量自動排水 金屬杯組件	附手動金屬旋塞 NC型 大排量自動排水 金屬杯組件	附手動樹脂旋塞 NO型 大排量自動排水 金屬杯組件	附手動樹脂旋塞 NC型 大排量自動排水 金屬杯組件
F8000-W、W8000-W W8100-W	F8000-W-BOWL-FF	F8000-W-BOWL-FF1	F8000-W-BOWL-FFZ	F8000-W-BOWL-FF1Z	F8000-W-BOWL-FFM	F8000-W-BOWL-FF1M	F8000-W-BOWL-FFM1	F8000-W-BOWL-FF1M1

註1：油霧過濾器M1000-W、M3000-W、M4000-W、M6000-W、M8000-W、中壓用油霧過濾器MM3000-W、MM4000-W、MM6000-W、MM8000-W無法選擇NO型自動排水。

註2：M8000-W不能安裝大排出自動排水。

註3：1000系列之F1用水杯組件與外保護杯以組合方式銷售。

F.R.L
F
R
L
壓力SW
殘壓排出閥
緩啟動閥
耐燃FR
禁油R
中壓FR
銅離子防止處理FRL
戶外FR
F.R.L (相關元件)
小型FRL
大型FRL
精密R
真空F.R
清淨FR
電空R
氣體增壓閥
調速閥
消音器
逆止閥、逆止閥其他
接頭、軟管
空壓模組
精密元件
機械式、電子式壓力SW
著座、密著確認SW
空氣感測器
切削液用壓力SW
氣體用流量感測器、控制器
水用流量感測器
全空壓系統 (Total air)
全空壓系統 (Gamma)
冷凍式乾燥機
乾燥劑式乾燥機
高分子膜式乾燥機
主管路過濾器
凝結水排出器及其他
卷尾