

固定架 標準白色系列

B-W/B Series

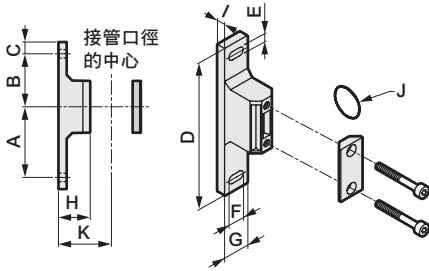
接合器 標準白色系列

J-W Series



外形尺寸及使用範例

T型固定架組



● 材質：聚醯胺樹脂 (B110-W)
鋁合金壓鑄 (B310~B810-W)
烤漆處理 (B310~B810-W)

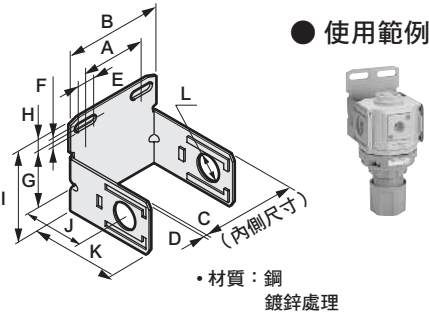
- 型號：B110-W、B310-W、B410-W、B810-W
- 使用範例



註：如想組合3000-W系列與4000-W系列時，請使用B410-W。

型號	適用機種	A	B	C	D	E	F	G	H	I	J	K	重 (kg)
B110-W	1000系列	45	35	10	100	5.5	7.5	16	25	7.5	JASO-2013	40	0.024
B310-W	2000系列	60	45	10	125	7	14	22	27	7	JISB2401-P21	45	0.086
	3000系列												
B410-W	4000系列	60	45	10	125	7	14	22	37	7	JISB2401-P21	55	0.094
B810-W	6000系列	70	50	15	150	9	14	27	37	8	AS568-127	65	0.169
	8000系列												

C型固定架

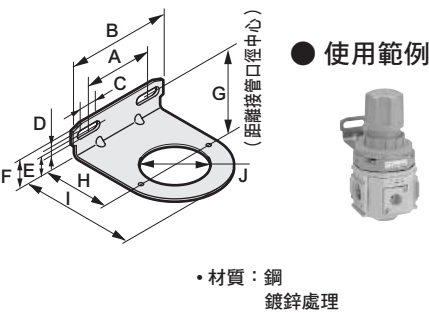


● 材質：鋼
鍍鋅處理

- 型號：B120、B220、B320、B420、B620、B820
- 附件：BW

型號	適用機種	A	B	C	D	E	F	G	H	I	J	K	L	重 (kg)
B120	1000系列	44	68	40	t2.0	10	6.5	35	8.5	61.5	40	60	φ19.5	0.1
B220	2000系列	28	54	50	t2.3	10	7	33	8	63	45	69	17.3	0.15
B320	3000系列	34.5	67	63	t2.3	16.5	7	45	8.5	75.5	45	69	φ21.7	0.17
B420	4000系列	55	84	80	t2.3	14.0	7	45	8.5	75.5	55	79	φ21.7	0.21
B620	6000系列	68	104	90	t2.3	16	9	54	11	97.5	60	97	φ35	0.34
B820	8000系列	68	104	100	t2.3	16	9	50	11	93.5	65	102	φ35	0.36

L型固定架



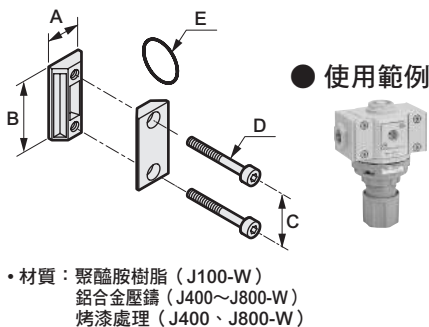
● 材質：鋼
鍍鋅處理

- 型號：B130、B230、B330、B430
- 附件：B3W

只要把安裝螺帽放鬆，就能拆下旋鈕。插入L型固定架後，用安裝螺帽加以固定。最後，請用手將旋鈕從上方壓入。
詳細資訊請參閱第283頁。

型號	適用機種	A	B	C	D	E	F	G	H	I	J	其他	重 (kg)
B130	1000系列	44	68	10	6.5	16	24.5	45	40	59	φ26.5		0.04
B230	2000系列	28	54	10	7	18	26	52	45	69	38		0.06
B330	3000系列	34.5	67	16.5	7	17.5	26	58 (63.5)	45	76	φ40	()內數字為W3000・3100	0.07
B430	4000系列 6000系列	55	84	14	7	17.5	26	58	55	94	φ47		0.11

接合器組



● 材質：聚醯胺樹脂 (J100-W)
鋁合金壓鑄 (J400~J800-W)
烤漆處理 (J400、J800-W)

- 型號：C1000-J100-W
C4000-J400-W
C8000-J800-W

型號	適用機種	A	B	C	D	E	重量 (kg)
C1000-J100-W	1000系列	10	36	26	M3.5	JASO-2013	0.011
C4000-J400-W	2000系列	21	44	32	M5	JIS B2401-P21	0.036
	3000系列						
	4000系列						
C8000-J800-W	6000系列 8000系列	26	65	50	M6	AS568-127	0.094

F.R.L

F

R

L

壓力SW

殘壓排出閥

緩啟動閥

耐燃FR

禁油R

中壓FR

銅離子防止處理FRL

戶外FR

F.R.L (相關元件)

小型FRL

大型FRL

精密R

真空F.R

清淨FR

電空R

氣體增壓閥

調速閥

消音器

逆止閥、逆止閥其他

接頭、軟管

空壓模組

精密元件

機械式、電子式壓力SW

著座、密著確認SW

空氣感測器

切削液用壓力SW

氣體用流量感測器、控制器

水用流量感測器

全空壓系統 (Total air)

全空壓系統 (Gamma)

冷凍式乾燥機

乾燥劑式乾燥機

高分子膜式乾燥機

主管路過濾器

凝結水排出器及其他

卷尾