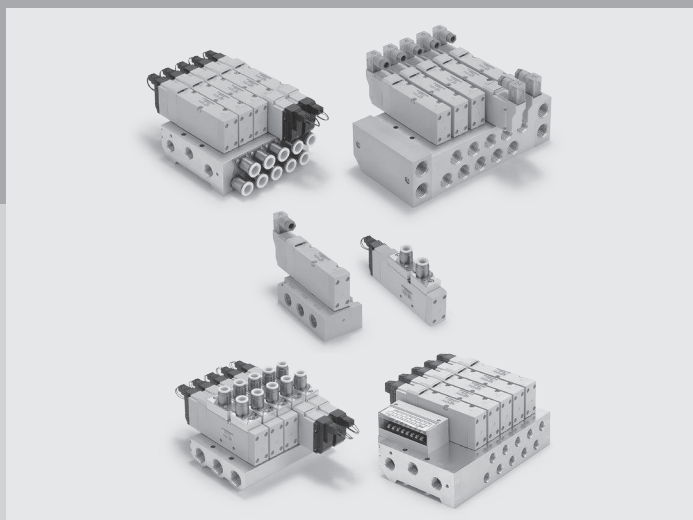


4GA4 • 4GB4

氣導式5口閥

金屬底座



CONTENTS

產品介紹	600
產品體系表	602
出線方式一覽表（出線方式／迴路圖）	604
單體閥	
● 直接配管（4GA4）	606
● 底座配管（4GB4）	618
個別配線連座	
● 直接配管（M4GA4）	630
● 底座配管（M4GB4）	644
省配線連座	
● 直接配管（M4GA4-T※）	
• 集中端子台／D-sub連接器／牛角排線連接器	662
• 串列傳輸	672
● 底座配管（M4GB4-T※）	
• 集中端子台／D-sub連接器／牛角排線連接器	678
• 串列傳輸	690
相關元件（供氣隔片、排氣隔片、消音器、盲栓、蓋板套件）	698
零件一覽表	702
連座規格書	710
技術資料	
①空壓系統選定指南	706
②配線注意事項	717
③省配線連座之增設方法	736
▲ 使用注意事項	750

4GA/B
M4GA/B
MN4GA/B
4GA/B (氣動閥)
4GD/E
M4GD/E
MN4GD/E
4GA4/B4
MN3E MN4E
W4GA/B2
W4GB4
4TB
4L2-4· LMF0
MN3S0 MN4S0
4SA/B0
4KA/B
4KA/B (氣動閥)
4F
4F (氣動閥)
PV5G GMF
PV5 GMF
PV5S-0
3QR 3QB
MV3QR
3MA/B0
3PA/B
P·M·B
NP·NAP NVP
4F※0EX
4F※0E
HMV HSV
2QV 3QV
SKH
PCD
消音器
全空壓系統 (Total Air)
全空壓系統 (Gamma)
卷尾

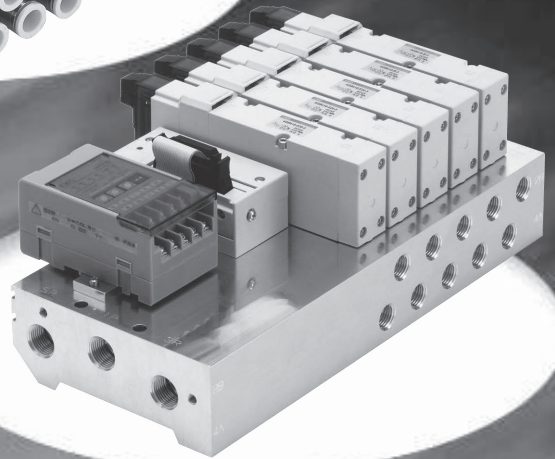
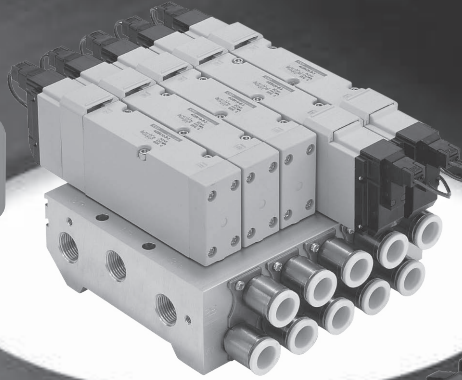
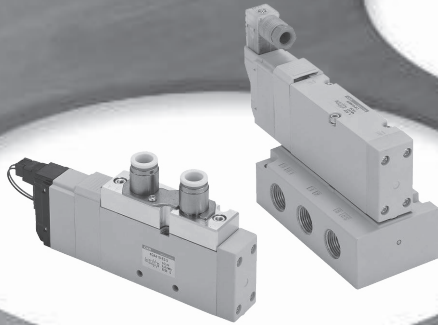
大流量、壽命長。

- 4GA/B
- M4GA/B
- MN4GA/B
- 4GA/B
(氣動閥)
- 4GD/E
- M4GD/E
- MN4GD/E
- 4GA4/B4
- MN3E
MN4E
- W4GA/B2
- W4GB4
- 4TB
- 4L2-4·
LMF0
- MN3S0
MN4S0
- 4SA/B0
- 4KA/B
- 4KA/B
(氣動閥)
- 4F
- 4F
(氣動閥)
- PV5G
GMF
- PV5
GMF
- PV5S-0
- 3QR
3QB
- MV3QR
- 3MA/B0
- 3PA/B
- P·M·B
- NP·NAP
NVP
- 4F×0EX
- 4F×0E
- HMV
HSV
- 2QV
3QV
- SKH
- PCD
- 消音器
- 全空壓系統
(Total Air)
- 全空壓系統
(Gamma)
- 卷尾

以極獲好評的4G1、2、3系列為基礎，讓4G系列產品更加豐富。
因應時代需求，將環境性、安全性、操作性、可靠性全面升級的
大流量氣導式5口閥4G4系列（金屬底座型）。
具備多樣的出線方式，可滿足更廣泛的需求。

M4G^A_B4Series

連座型最大C值9.5！



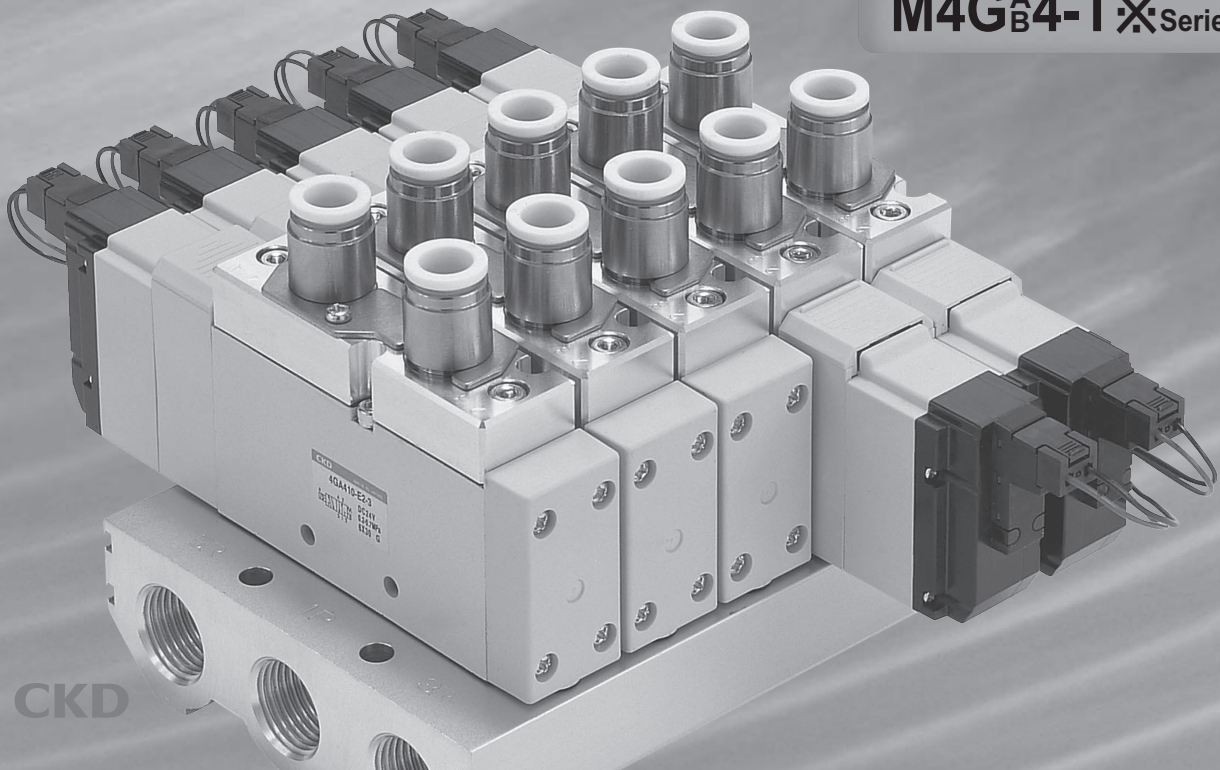
單體閥、直接配管、底座配管

4G^A_B4Series

機體小巧，最大C值達15！

省配線連座

M4G^A_B4-T[※]Series



4G4 Series



操作性 Grade up

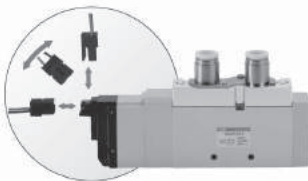
■ 不需工具的手動裝置

手指即可簡單手動操作。
鎖定式和無鎖式的共同機種。



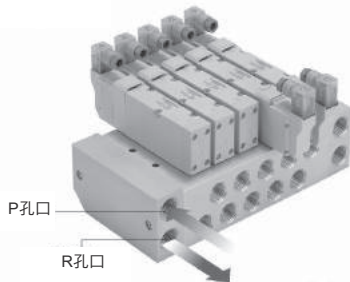
■ 配線連接器上方向、水平方向共用

變更連接器的插入位置，可自由轉換方向
朝上方向 ⇄ 朝水平方向。



■ P、R孔口前面取出（選購品：Q）

透過供排氣閥塊，P・R孔口可自前面取出。



■ 豐富的出線方式

串列傳輸中準備了CC-Link、CompoBus/S、S-Link、UNIWIRES、UNIWIRES H、集中端子台、D-sub連接器、牛角排線連接器。



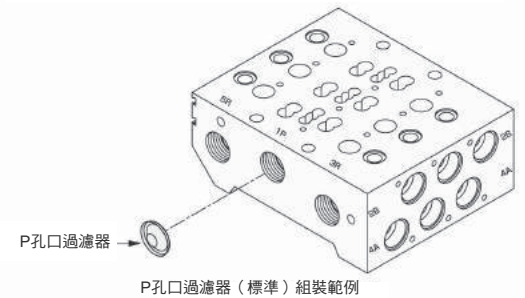
可靠性 Grade up

■ 使用壽命長

改良滑動部結構、墊圈，進一步提升壽命。

■ 供氣孔口安裝過濾器

防止異物混入，消除故障。
A、B孔口亦可安裝。（選購品）



P孔口過濾器（標準）組裝範例

安全性 Grade up

■ 附保護蓋，使用更放心

防止因外力等引起手動裝置的錯誤動作。
具備鎖定狀態下無法關閉護蓋的安全設計。
（PAT.）

環境性 Grade up

■ 符合RoHS指令

導線排除鹵素和聚氯乙烯材料。
符合RoHS指令的環保設計。

RoHS

4GA/B
M4GA/B
MN4GA/B
4GA/B (氣動閥)
4GD/E
M4GD/E
MN4GD/E
4GA4/B4
MN3E
MN4E
W4GA/B2
W4GB4
4TB
4L2-4・LMF0
MN3S0
MN4S0
4SA/B0
4KA/B
4KA/B (氣動閥)
4F
4F (氣動閥)
PV5G
GMF
PV5
GMF
PV5S-0
3QR
3QB
MV3QR
3MA/B0
3PA/B
P・M・B
NP・NAP
NVP
4F×0EX
4F×0E
HMV
HSV
2QV
3QV
SKH
PCD
消音器
全空壓系統 (Total Air)
全空壓系統 (Gamma)
卷尾

產品體系表

4GA4、4GB4系列

產品系列外觀	機種型號	位置 電磁線圈數 JIS記號	閥能力		電壓 (v)	切換位置			
			流量特性 C (dm ³ /(s·bar)) 註1	適用 氣缸徑 (φ)		2位置			
						單動	複動		
4GA/B									
M4GA/B									
MN4GA/B									
4GA/B (氣動閥)									
4GD/E									
M4GD/E									
MN4GD/E									
4GA4/B4									
MN3E MN4E									
W4GA/B2									
W4GB4									
4TB		直接配管	5孔口	4GA4	7.5~8.7	100~140	AC100 AC110 DC24 DC12	●	●
4L2-4·LMFO									
MN3S0 MN4S0		底座配管	5孔口	4GB4	12~15	125~160	AC100 AC110 DC24 DC12	●	●
4SA/B0									
4KA/B		直接配管	直接安裝型	M4GA4	8.2~9.3	100~140	AC100 AC110 DC24 DC12	●	●
4KA/B (氣動閥)									
4F		底座配管	直接安裝型	M4GB4 註2	6.8~7.1 8.7~9.5 註3	100~140	AC100 AC110 DC24 DC12	●	●
4F (氣動閥)									
PV5G GMF		直接配管	DIN導軌 安裝型 (-D)	M4GB4 註4	6.8~7.1	100~125	AC100 AC110 DC24 DC12	●	●
PV5S-0									
3QR 3QB		底座配管	直接安裝型	M4GA4	8.2~9.3	100~140	DC24V DC12V	●	●
MV3QR									
3MA/B0		直接配管	集中端子台 (-T1※) D-sub連接器 (-T30) 牛角排線連接器 (-T5※)	M4GA4	6.8~7.1 8.7~9.5 註3	100~140	DC24V	●	●
3PA/B									
P·M·B		底座配管	直接安裝型	M4GB4 註2	8.2~9.3	100~140	DC24V DC12V	●	●
NP·NAP NVP									
4F※0EX		直接配管	串列傳輸 (-T6※)	M4GA4	6.8~7.1 8.7~9.5 註3	100~140	DC24V	●	●
4F※0E									
HMV HSV		底座配管	直接安裝型	M4GB4 註2	8.2~9.3	100~140	DC24V DC12V	●	●
2QV 3QV									
SKH		直接配管	串列傳輸 (-T6※)	M4GA4	6.8~7.1 8.7~9.5 註3	100~140	DC24V	●	●
PCD									
消音器		底座配管	直接安裝型	M4GB4 註2	8.2~9.3	100~140	DC24V DC12V	●	●
全空壓系統 (Total Air)									
全空壓系統 (Gamma)		直接配管	串列傳輸 (-T6※)	M4GA4	6.8~7.1 8.7~9.5 註3	100~140	DC24V	●	●
卷尾									

註1：有效剖面積S與音速傳導率C的換算公式為S=5.0×C。
 註2：備有2種底座。外形尺寸分別依P、R1、R2孔口的口徑而異。
 註3：連接口徑(A、B孔口)為Rc1/2、G1/2、NPT1/2的值。
 註4：DIN導軌安裝型(D)也請選擇供排氣閥塊(Q)。

切換位置				A、B配管連接孔口											出線方式											選定頁面
3位置				快速接頭			內牙								護孔環導線	E型連接器	EJ型連接器	A型連接器	DIN端子箱	集中端子台	D·Sub連接器	附電源端子牛角排線	無電源端子牛角排線	串列傳輸		
中央封閉	中央排氣	中央加壓	混合	φ8	φ10	φ12	Rc 1/4	Rc 3/8	Rc 1/2	G 1/4	G 3/8	G 1/2	NPT 1/4	NPT 3/8											NPT 1/2	
				C8	C10	C12	08	10	15	08G	10G	15G	08N	10N	15N											
●	●	●		●	●	●		●			●			●		●	●	●			●					606
●	●	●						●	●		●	●		●	●	●	●	●			●					618
●	●	●	●	●	●	●		●			●			●		●	●	●			●					630
●	●	●	●	●	●	●	●	●	●	●	●	●	●	●	●	●	●	●	●		●					644
●	●	●	●	●	●	●	●	●			●			●		●	●	●			●					662
●	●	●	●	●	●	●		●			●			●		●	●	●			●				●	672
●	●	●	●	●	●	●	●	●	●	●	●	●	●	●	●	●	●	●	●		●					678
●	●	●	●	●	●	●	●	●	●	●	●	●	●	●	●	●	●	●	●		●					690

4GA/B
M4GA/B
MN4GA/B
4GA/B (氣動閥)
4GD/E
M4GD/E
MN4GD/E
4GA4/B4
MN3E
MN4E
W4GA/B2
W4GB4
4TB
4L2-4·LMF0
MN3S0
MN4S0
4SA/B0
4KA/B
4KA/B (氣動閥)
4F
4F (氣動閥)
PV5G
GMF
PV5
GMF
PV5S-0
3QR
3QB
MV3QR
3MA/B0
3PA/B
P·M·B
NP·NAP
NVP
4F×0EX
4F×0E
HMV
HSV
2QV
3QV
SKH
PCD
消音器
全空壓系統 (Total Air)
全空壓系統 (Gamma)
卷尾

4GA4 • 4GB4 Series

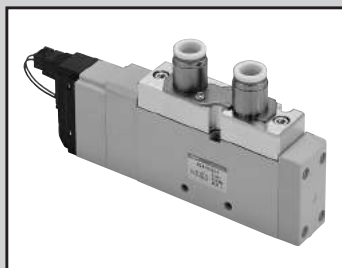
	出線方式				手動裝置	其他選購品	
	單體閥、個別配線連座		省配線連座			K 外部氣導	Z1 供氣隔片
4GA/B	無記號 ● 導線長度 300mm 	E3 E型連接器 添附插座端子 (突/燈)	T10 集中端子台型 (左側) T11 M3螺絲規格/壓緊規格	T51 牛角排線 T52 無電源端子 (左側) T53	● 非鎖定 鎖定式共用型 (標準配備) 	K 外部氣導	Z1 供氣隔片
M4GA/B		E0% E型連接器 (燈)	B DIN端子箱	T10R 集中端子台型 (右側) T11R M3螺絲規格/壓緊規格		T51R 牛角排線 T52R 無電源端子 (右側) T53R	A 切削液適用品
MN4GA/B	● 導線長度 300mm 500mm 1000mm 2000mm 3000mm 	E0N E型連接器 無插座	E0%J EJ型連接器 (燈)	T30 D-sub連接器型 (左側)	① 非鎖定式產品， 按下即ON 放開即OFF ② 鎖定式產品， 按下+向右旋轉90° 即可保持ON 向左旋轉則解除鎖定 並轉為OFF	選定以適用於切削液之 流入、臭氧等用途。 	Q 供排氣閥塊
4GA/B (氣動閥)		E1 E型連接器 添附插座端子	E2%J EJ型連接器 (突/燈)	T30R D-sub連接器型 (右側)			
4GD/E	● 導線長度 1000mm 2000mm 3000mm 	E2% E型連接器 (突/燈)	T50 牛角排線 附電源端子 (左側)	T50R 牛角排線 附電源端子 (右側)			
M4GD/E		E2N E型連接器 無插座 (燈/突)	T50R 牛角排線 附電源端子 (右側)				
MN4GD/E	● 導線長度 300mm 500mm 1000mm 2000mm 3000mm 	E2% E型連接器 (突/燈)	T50R 牛角排線 附電源端子 (右側)				
4GA4/B4		E2% E型連接器 (突/燈)	T50R 牛角排線 附電源端子 (右側)				
MN3E MN4E	● 導線長度 300mm 500mm 1000mm 2000mm 3000mm 	E2% E型連接器 (突/燈)	T50R 牛角排線 附電源端子 (右側)				
W4GA/B2		E2% E型連接器 (突/燈)	T50R 牛角排線 附電源端子 (右側)				
W4GB4	● 導線長度 300mm 500mm 1000mm 2000mm 3000mm 	E2% E型連接器 (突/燈)	T50R 牛角排線 附電源端子 (右側)				
4TB		E2% E型連接器 (突/燈)	T50R 牛角排線 附電源端子 (右側)				
4L2-4· LMF0	● 導線長度 1000mm 2000mm 3000mm 	E2% E型連接器 (突/燈)	T50R 牛角排線 附電源端子 (右側)				
MN3S0 MN4S0		E2% E型連接器 (突/燈)	T50R 牛角排線 附電源端子 (右側)				
4SA/B0	● 導線長度 1000mm 2000mm 3000mm 	E2% E型連接器 (突/燈)	T50R 牛角排線 附電源端子 (右側)				
4KA/B		E2% E型連接器 (突/燈)	T50R 牛角排線 附電源端子 (右側)				
4KA/B (氣動閥)	● 導線長度 1000mm 2000mm 3000mm 	E2% E型連接器 (突/燈)	T50R 牛角排線 附電源端子 (右側)				
4F		E2% E型連接器 (突/燈)	T50R 牛角排線 附電源端子 (右側)				
4F (氣動閥)	● 導線長度 1000mm 2000mm 3000mm 	E2% E型連接器 (突/燈)	T50R 牛角排線 附電源端子 (右側)				
PV5G GMF		E2% E型連接器 (突/燈)	T50R 牛角排線 附電源端子 (右側)				
PV5 GMF	● 導線長度 1000mm 2000mm 3000mm 	E2% E型連接器 (突/燈)	T50R 牛角排線 附電源端子 (右側)				
PV5S-0		E2% E型連接器 (突/燈)	T50R 牛角排線 附電源端子 (右側)				
3QR 3QB	● 導線長度 300mm 500mm 1000mm 2000mm 3000mm 	E2% E型連接器 (突/燈)	T50R 牛角排線 附電源端子 (右側)				
MV3QR		E2% E型連接器 (突/燈)	T50R 牛角排線 附電源端子 (右側)				
3MA/B0	● 導線長度 300mm 500mm 1000mm 2000mm 3000mm 	E2% E型連接器 (突/燈)	T50R 牛角排線 附電源端子 (右側)				
3PA/B		E2% E型連接器 (突/燈)	T50R 牛角排線 附電源端子 (右側)				
P·M·B	● 導線長度 300mm 500mm 1000mm 2000mm 3000mm 	E2% E型連接器 (突/燈)	T50R 牛角排線 附電源端子 (右側)				
NP·NAP NVP		E2% E型連接器 (突/燈)	T50R 牛角排線 附電源端子 (右側)				
4F×0EX	● 導線長度 300mm 500mm 1000mm 2000mm 3000mm 	E2% E型連接器 (突/燈)	T50R 牛角排線 附電源端子 (右側)				
4F×0E		E2% E型連接器 (突/燈)	T50R 牛角排線 附電源端子 (右側)				
HMV HSV	● 導線長度 300mm 500mm 1000mm 2000mm 3000mm 	E2% E型連接器 (突/燈)	T50R 牛角排線 附電源端子 (右側)				
2QV 3QV		E2% E型連接器 (突/燈)	T50R 牛角排線 附電源端子 (右側)				
SKH	● 導線長度 300mm 500mm 1000mm 2000mm 3000mm 	E2% E型連接器 (突/燈)	T50R 牛角排線 附電源端子 (右側)				
PCD		E2% E型連接器 (突/燈)	T50R 牛角排線 附電源端子 (右側)				
消音器	● 導線長度 300mm 500mm 1000mm 2000mm 3000mm 	E2% E型連接器 (突/燈)	T50R 牛角排線 附電源端子 (右側)				
全空壓系統 (Total Air)		E2% E型連接器 (突/燈)	T50R 牛角排線 附電源端子 (右側)				
全空壓系統 (Gamma)	● 導線長度 300mm 500mm 1000mm 2000mm 3000mm 	E2% E型連接器 (突/燈)	T50R 牛角排線 附電源端子 (右側)				
卷尾		E2% E型連接器 (突/燈)	T50R 牛角排線 附電源端子 (右側)				

出線方式迴路圖

出線方式 (配線方式)		⊖: 無導線	⊕: 附導線	⊕: 附顯示燈
無記號	護孔環導線 ⊖			
	E0 E型連接器/EJ型連接器 E0*J ⊖			
AC				
DC				
E0N	E型連接器 ⊖			
AC				
DC				
E1	E型連接器 ⊖			
AC				
DC				
E2	E型連接器/EJ型連接器 E2*J ⊖ ⊕ ⊕			
AC				
DC				
E2N	E型連接器 ⊖ ⊕ ⊕			
AC				
DC				
E3	E型連接器 ⊖ ⊕ ⊕			
AC				
DC				
A2N	A型連接器 ⊖ ⊕ ⊕			
DC				
B	DIN端子箱 ⊖ ⊕ ⊕			
AC				
DC				

※突波消除器中採用了變阻器。

- 4GA/B
- M4GA/B
- MN4GA/B
- 4GA/B (氣動閥)
- 4GD/E
- M4GD/E
- MN4GD/E
- 4GA4/B4**
- MN3E
- MN4E
- W4GA/B2
- W4GB4
- 4TB
- 4L2-4 · LMF0
- MN3S0
- MN4S0
- 4SA/B0
- 4KA/B
- 4KA/B (氣動閥)
- 4F
- 4F (氣動閥)
- PV5G
- GMF
- PV5
- GMF
- PV5S-0
- 3QR
- 3QB
- MV3QR
- 3MA/B0
- 3PA/B
- P · M · B
- NP · NAP
- NVP
- 4F*0EX
- 4F*0E
- HMV
- HSV
- 2QV
- 3QV
- SKH
- PCD
- 消音器
- 全空壓系統 (Total Air)
- 全空壓系統 (Gamma)
- 卷尾



單體閥
直接配管

4GA4 Series

● 適用氣缸徑：φ100～φ140



共用規格

項目	內容	
閥種類與操作方式	氣導式彈性體軸閥	
使用流體	壓縮空氣	
最高使用壓力	MPa	0.7
最低使用壓力	MPa	0.2
耐壓力	MPa	1.05
環境溫度	°C	-5~55 (避免結凍)
流體溫度	°C	5~55
手動裝置	非鎖定/鎖定共用型	
給油	註1	不要
保護結構	註2	防塵 (相當於IP40 (DIN端子箱型: IP65))
耐振動	m/s ²	50以下
耐衝擊	m/s ²	300以下
使用環境	嚴禁在含有腐蝕性氣體的環境下使用	

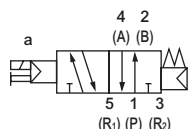
註1: 給油時請使用渦輪機油1級ISO VG32。給油過量或間歇性給油將導致動作不穩定。

註2: 使用時請避免被水滴、油等潑濺。
DIN端子箱規格時相當於IP65 (防噴水型)。
但條件是必須在規定的適用纜線外徑與固定扭力下進行固定。

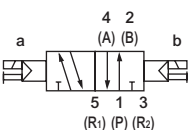
JIS記號

● 5口閥

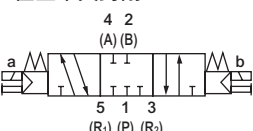
2位置單動



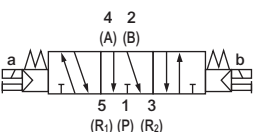
2位置複動



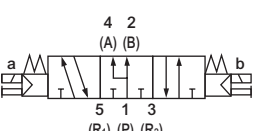
3位置中央封閉



3位置中央排氣



3位置中央加壓



電氣規格

項目		內容	
額定電壓	V	AC	100 (50/60Hz)
		DC	110 (50/60Hz)
電壓變動範圍		±10%	
啟動電流	A	AC 100V	0.056/0.044
		AC 110V	0.051/0.040
	DC	12V	-
		24V	-
保持電流	A	AC 100V	0.028/0.022
		AC 110V	0.025/0.020
	DC	12V	0.079 (0.083)
		24V	0.040 (0.042)
消耗功率	W	AC 100V	1.8/1.4
		AC 110V	(1.8/1.5)
	DC	12V	0.95 (1.0)
		24V	
耐熱等級		B	
突波消除器		選購品	
指示器		顯示燈 (選購品)	

註3: ()內為附顯示燈的值。

機種別規格

項目		4GA4	
連接口徑	A、B孔口	快速接頭 φ8、φ10、φ12 Rc3/8、G3/8、NPT3/8	
	P、R1、R2孔口	Rc1/4、G1/4、NPT1/4	

項目		4GA4	
		ON時	OFF時
應答時間	2位置	單動	40 (40)
		複動	40 (52)
	3位置	中央排氣	60 (72)

上表為安裝附顯示燈突波消除器的值。應答時間為供應壓力0.5MPa、20°C、無給油時的值。數值視壓力及油的品質而異。()內為AC的值。

項目		4GA4			
重量	g	單動	護孔環導線	310 (319)	
			E型連接器	313 (322)	
	2位置	複動	護孔環導線	371 (380)	
			E型連接器	377 (386)	
		3位置	中央封閉	護孔環導線	402 (411)
				E型連接器	408 (417)
			DIN端子箱	426 (435)	

()內為添附安裝螺絲、墊片的值。E型連接器的重量為含插座組件 (附導線300mm) 在內的值。使用EJ連接器時，應加上E型連接器每個16g的重量。

流量特性

機種型號	切換位置區分		P→A/B		A/B→R1/R2	
			C (dm ³ / (s·bar))	b	C (dm ³ / (s·bar))	b
4GA4	2位置		8.1	0.40	8.0	0.31
	3位置	中央封閉	6.9	0.37	7.5	0.42
		中央排氣	6.8	0.40	8.7	0.37
		中央加壓	8.9	0.37	7.6	0.27

註1：有效剖面積S與音速傳導率C的換算公式為S=5.0×C。

適用耐切削液規格

可按照第608頁的型號標示方法，於Ⓔ項選購品處選擇「A」。

因應二次電池規格 (型錄編號No.CC-1226)

- 透過對空氣迴路及滑動部位的材質限定，適用於二次電池製程

※※ - 電壓 - **P4**

4GA/B
M4GA/B
MN4GA/B
4GA/B (氣動閥)
4GD/E
M4GD/E
MN4GD/E
4GA4/B4
MN3E
MN4E
W4GA/B2
W4GB4
4TB
4L2-4· LMF0
MN3S0
MN4S0
4SA/B0
4KA/B
4KA/B (氣動閥)
4F
4F (氣動閥)
PV5G
GMF
PV5
GMF
PV5S-0
3QR
3QB
MV3QR
3MA/B0
3PA/B
P·M·B
NP·NAP
NVP
4F※0EX
4F※0E
HMV
HSV
2QV
3QV
SKH
PCD
消音器
全空壓系統 (Total Air)
全空壓系統 (Gamma)
卷尾

4GA4 Series

單體閥；直接配管

型號標示方法



A 機種型號

B 切換位置區分

C 連接口徑

D 出線方式
附突波消除器、顯示燈的迴路圖請參閱第605頁。

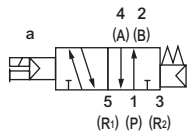
E 選購品

F 電壓

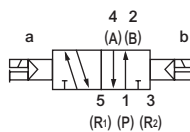
JIS記號

● 5口閥

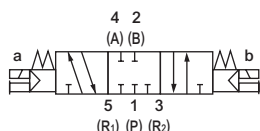
2位置單動



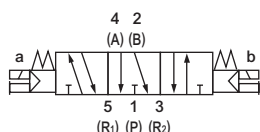
2位置複動



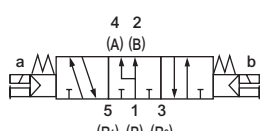
3位置中央封閉



3位置中央排氣



3位置中央加壓



A 機種型號

4GA4

記號	內容	
B 切換位置區分		
1	2位置單動	●
2	2位置複動	●
3	3位置中央封閉	●
4	3位置中央排氣	●
5	3位置中央加壓	●

C 連接口徑		
孔口	A、B孔口	P、R孔口
C8	φ 8快速接頭	●
C10	φ 10快速接頭	●
C12	φ 12快速接頭	●
10	Rc3/8	●
10G	G3/8	● 註1
10N	NPT3/8	● 註2

D 出線方式		
無記號	護孔環導線	●
B	DIN端子箱(Pg7)附突波消除器、顯示燈	●

E型連接器 (上、水平方向共用)		
E0	導線 (300mm)	●
E00	導線 (500mm)	●
E01	導線 (1000mm)	●
E02	導線 (2000mm)	●
E03	導線 (3000mm)	●
E2	導線 (300mm) 附突波消除器、顯示燈	●
E20	導線 (500mm) 附突波消除器、顯示燈	●
E21	導線 (1000mm) 附突波消除器、顯示燈	●
E22	導線 (2000mm) 附突波消除器、顯示燈	●
E23	導線 (3000mm) 附突波消除器、顯示燈	●
E0N	無導線 (無插座)	●
E2N	無導線 (無插座) 附突波消除器、顯示燈	●
E3	無導線 (添附插座、端子) 附突波消除器、顯示燈	●
E1	無導線 (添附插座、端子)	●

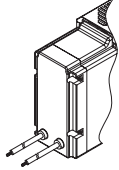
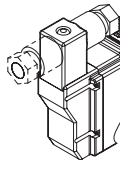
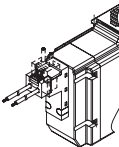
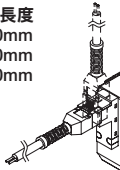
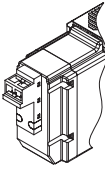
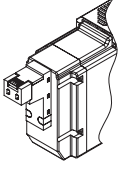
EJ型連接器 (附蓋插座, 上、水平方向共用)		
E01J	導線 (1000mm)	●
E02J	導線 (2000mm)	●
E03J	導線 (3000mm)	●
E21J	導線 (1000mm) 附突波消除器、顯示燈	●
E22J	導線 (2000mm) 附突波消除器、顯示燈	●
E23J	導線 (3000mm) 附突波消除器、顯示燈	●

E 選購品		
無記號	無	●
A	切削液適用品	●
F	內置A、B孔口過濾器	●

F 電壓		
1	AC100V	●
3	DC24V	●
4	DC12V	●
5	AC110V	●

⚠ 選定型號時的注意事項

註1：P、R孔口為G1/4。
註2：P、R孔口為NPT1/4。

出線方式	
單體閥、個別配線連座	
無記號 護孔環導線	B DIN端子箱
● 導線長度 300mm 	
E0※ E2※ E型連接器	E0※J E2※J EJ型連接器
● 導線長度 300mm 500mm 1000mm 2000mm 3000mm 	● 導線長度 1000mm 2000mm 3000mm 
E0N E2N E型連接器 無插座	
	
E1 E3 E型連接器 添附插座端子	
	

4GA/B
M4GA/B
MN4GA/B
4GA/B (氣動閥)
4GD/E
M4GD/E
MN4GD/E
4GA4/B4
MN3E MN4E
W4GA/B2
W4GB4
4TB
4L2-4· LMF0
MN3S0 MN4S0
4SA/B0
4KA/B
4KA/B (氣動閥)
4F
4F (氣動閥)
PV5G GMF
PV5 GMF
PV5S-0
3QR 3QB
MV3QR
3MA/B0
3PA/B
P·M·B
NP·NAP NVP
4F※0EX
4F※0E
HMV HSV
2QV 3QV
SKH
PCD
消音器
全空壓系統 (Total Air)
全空壓系統 (Gamma)
卷尾

4GA4 Series

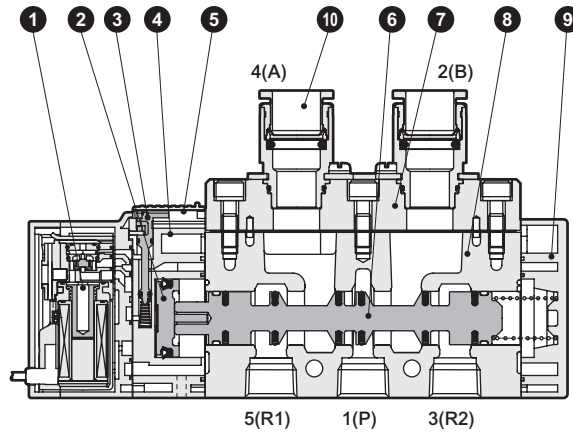
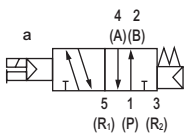
單體閥；直接配管

內部結構圖及零件一覽表

- 4GA/B
- M4GA/B
- MN4GA/B
- 4GA/B (氣動閥)
- 4GD/E
- M4GD/E
- MN4GD/E
- 4GA4/B4
- MN3E
- MN4E
- W4GA/B2
- W4GB4
- 4TB
- 4L2-4·LMF0
- MN3S0
- MN4S0
- 4SA/B0
- 4KA/B
- 4KA/B (氣動閥)
- 4F
- 4F (氣動閥)
- PV5G
- GMF
- PV5
- GMF
- PV5S-0
- 3QR
- 3QB
- MV3QR
- 3MA/B0
- 3PA/B
- P·M·B
- NP·NAP
- NVP
- 4F※0EX
- 4F※0E
- HMV
- HSV
- 2QV
- 3QV
- SKH
- PCD
- 消音器
- 全空壓系統 (Total Air)
- 全空壓系統 (Gamma)
- 卷尾

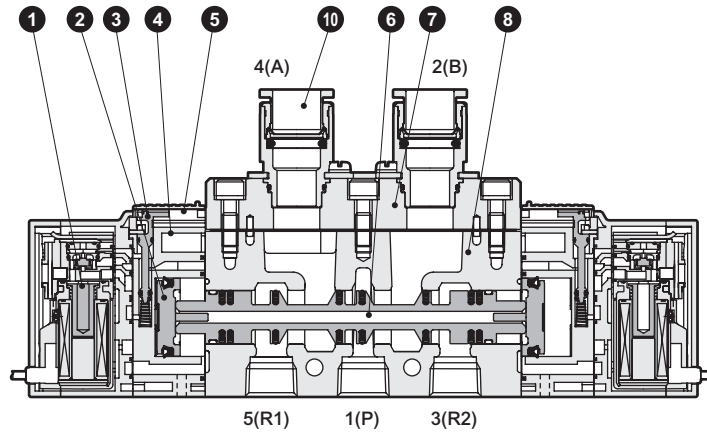
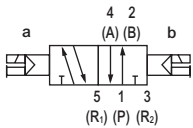
4GA410

- 2位置單動
- 護孔環導線 (無記號)



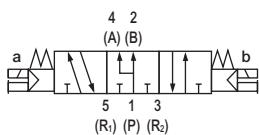
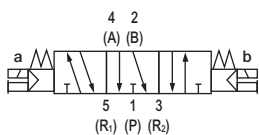
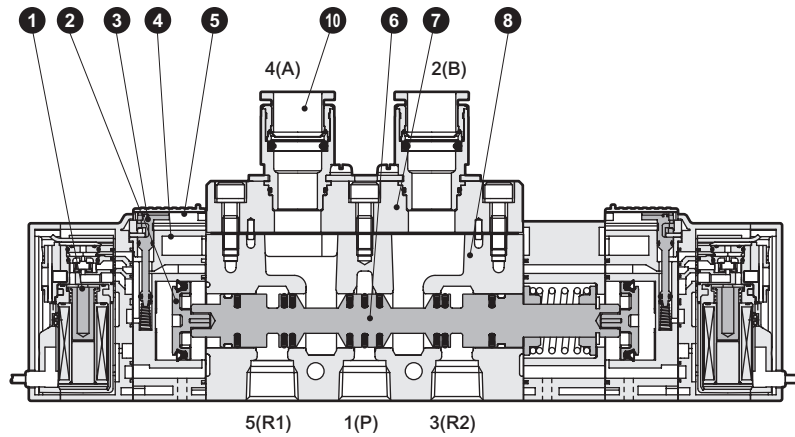
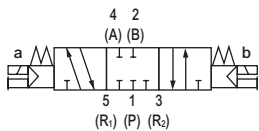
4GA420

- 2位置複動
- 護孔環導線 (無記號)



4GA4³/₄/₅0

- 3位置
- 護孔環導線 (無記號)



主要零件一覽表

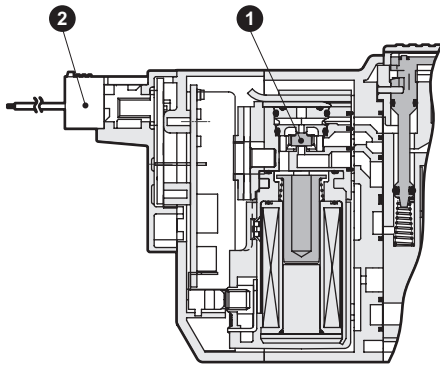
編號	零件名稱	材質
1	線圈組件	—
2	活塞組件	—
3	手動裝置	—
4	活塞室	PBT
5	手動保護蓋	PBT
6	閥軸組件	—
7	接頭轉接器	鋁
8	主體	鋁
9	護蓋	PA
10	匣式快速接頭	—

零件一覽表

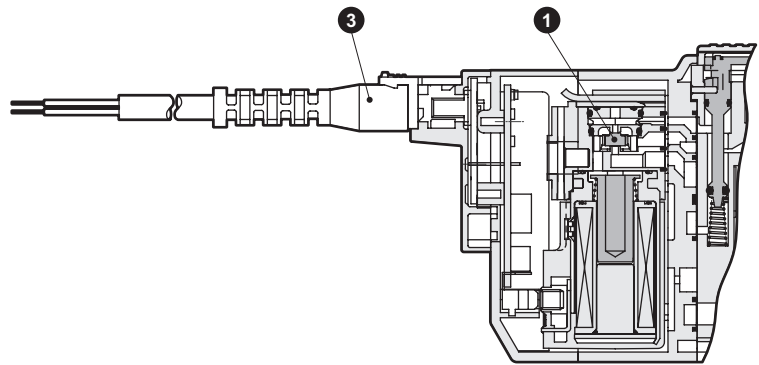
編號	零件名稱	型號
—	匣式快速接頭及相關零件	φ8直型
—		φ10直型
—		φ12直型
—	4G4-JOINT-C8	
—	4G4-JOINT-C10	
—	4G4-JOINT-C12	

內部結構圖及零件一覽表（出線方式部位）

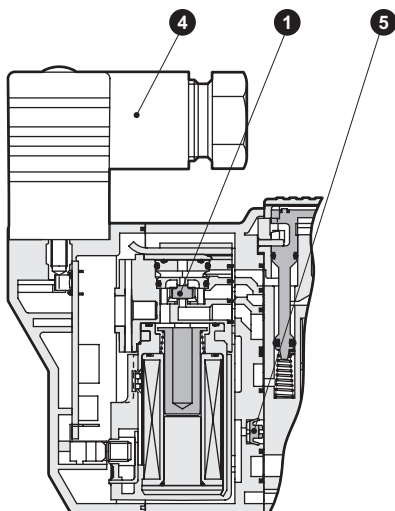
● E型連接器型 E□□



● EJ型連接器型 E□□J



● DIN端子箱型 B



主要零件一覽表

編號	零件名稱	材質	編號	零件名稱	材質
1	線圈組件	—	4	DIN端子箱組件	—
2	E型連接器插座組件	—	5	逆止閥	NBR
3	附蓋插座組件	—			

4GA/B
M4GA/B
MN4GA/B
4GA/B (氣動閥)
4GD/E
M4GD/E
MN4GD/E
4GA4/B4
MN3E
MN4E
W4GA/B2
W4GB4
4TB
4L2-4· LMF0
MN3S0
MN4S0
4SA/B0
4KA/B
4KA/B (氣動閥)
4F
4F (氣動閥)
PV5G
GMF
PV5
GMF
PV5S-0
3QR
3QB
MV3QR
3MA/B0
3PA/B
P·M·B
NP·NAP
NVP
4F×0EX
4F×0E
HMV
HSV
2QV
3QV
SKH
PCD
消音器
全空壓系統 (Total Air)
全空壓系統 (Gamma)
卷尾

4GA4 Series

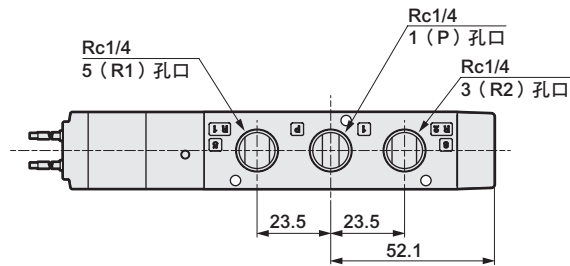
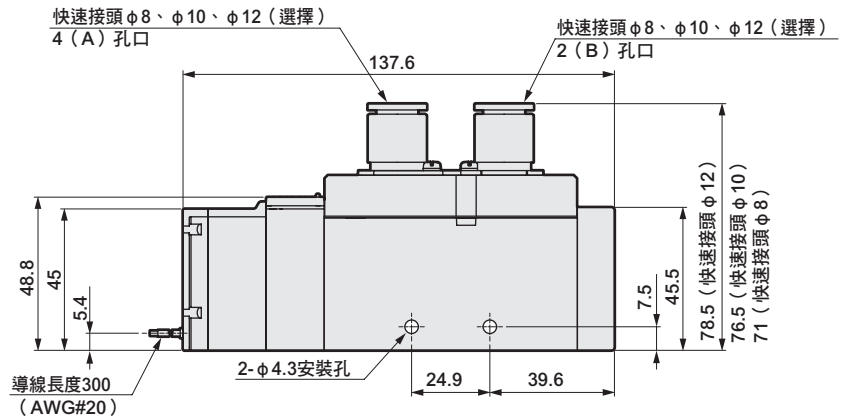
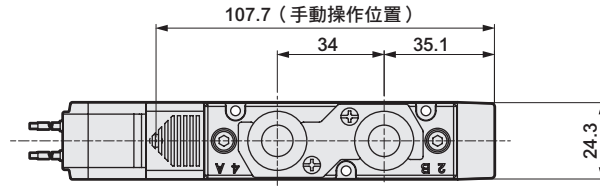
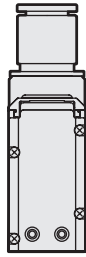
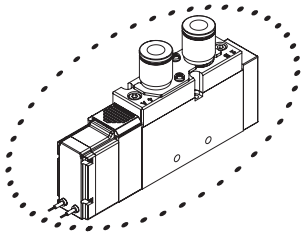
單體閥；直接配管

外形尺寸圖

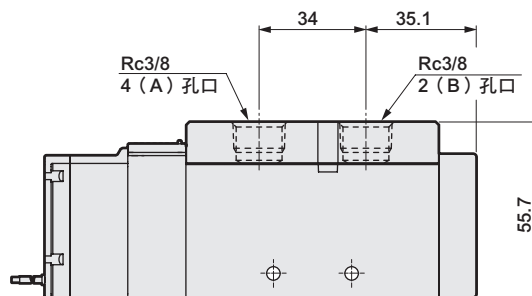
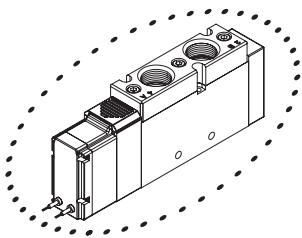
- 4GA/B
- M4GA/B
- MN4GA/B
- 4GA/B (氣動閥)
- 4GD/E
- M4GD/E
- MN4GD/E
- 4GA4/B4**
- MN3E
- MN4E
- W4GA/B2
- W4GB4
- 4TB
- 4L2-4-LMF0
- MN3S0
- MN4S0
- 4SA/B0
- 4KA/B
- 4KA/B (氣動閥)
- 4F
- 4F (氣動閥)
- PV5G
- GMF
- PV5
- GMF
- PV5S-0
- 3QR
- 3QB
- MV3QR
- 3MA/B0
- 3PA/B
- P·M·B
- NP·NAP
- NVP
- 4F×0EX
- 4F×0E
- HMV
- HSV
- 2QV
- 3QV
- SKH
- PCD
- 消音器
- 全空壓系統 (Total Air)
- 全空壓系統 (Gamma)
- 卷尾

4GA410

● 2位置單動護孔環導線 (無記號)

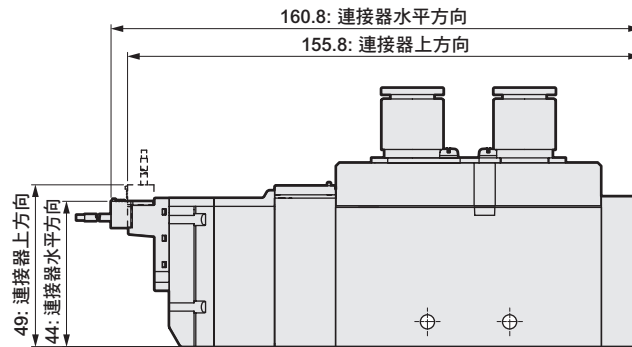
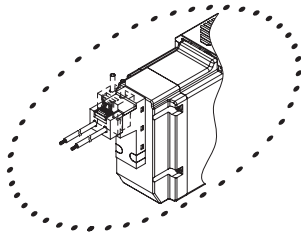


● Rc3/8內牙型 (10)

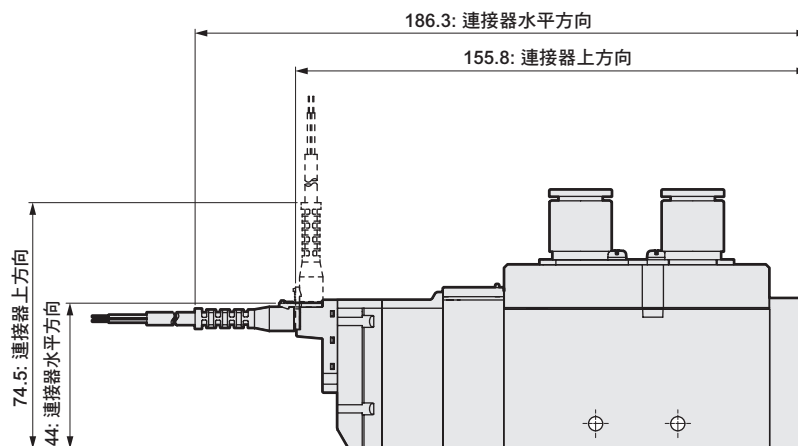
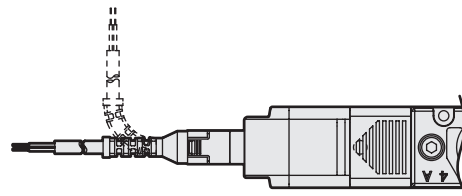
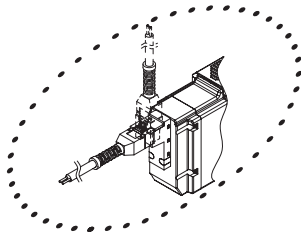


外形尺寸圖

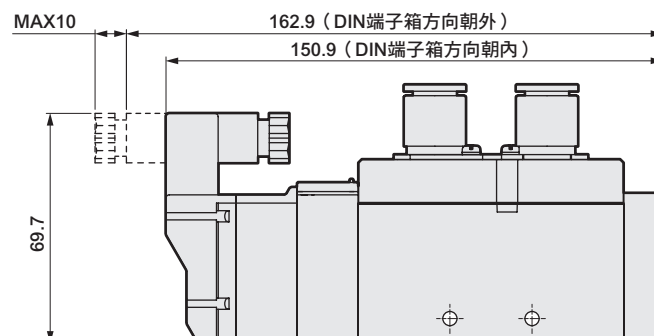
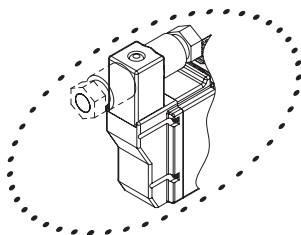
● E型連接器型 (E)



● EJ型連接器型 (E * * J)



● DIN端子箱型 (B)



註：DIN端子箱組件出貨時為朝內放置

4GA/B
M4GA/B
MN4GA/B
4GA/B (氣動閥)
4GD/E
M4GD/E
MN4GD/E
4GA4/B4
MN3E
MN4E
W4GA/B2
W4GB4
4TB
4L2-4·LMF0
MN3S0
MN4S0
4SA/B0
4KA/B
4KA/B (氣動閥)
4F
4F (氣動閥)
PV5G
GMF
PV5
GMF
PV5S-0
3QR
3QB
MV3QR
3MA/B0
3PA/B
P·M·B
NP·NAP
NVP
4F×0EX
4F×0E
HMV
HSV
2QV
3QV
SKH
PCD
消音器
全空壓系統 (Total Air)
全空壓系統 (Gamma)
卷尾

4GA4 Series

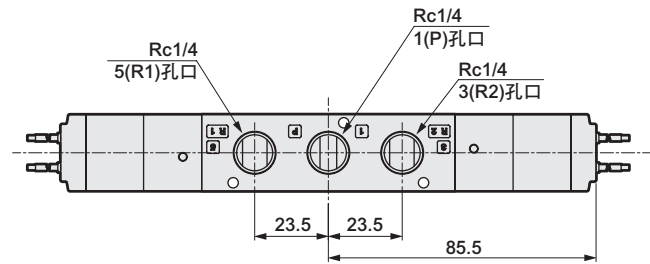
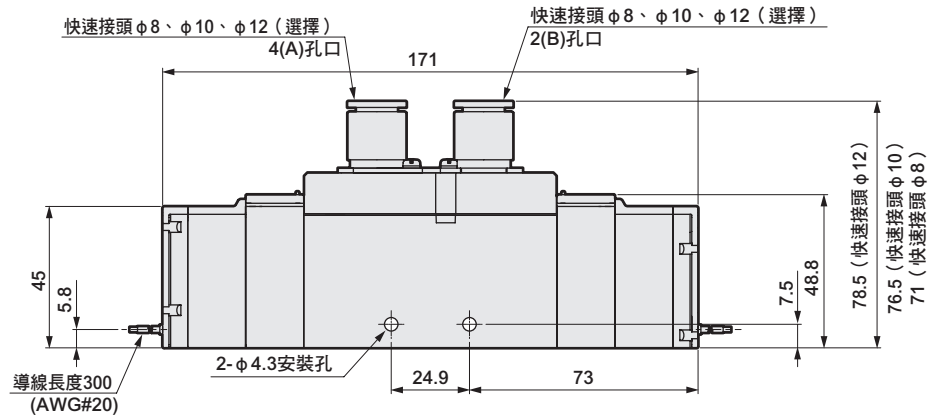
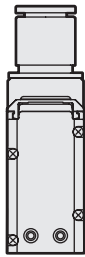
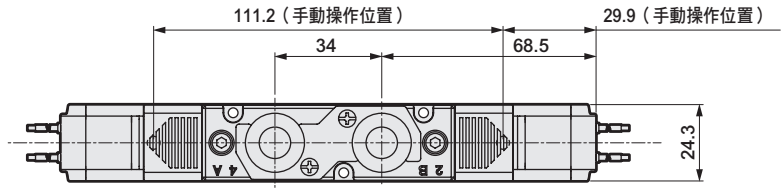
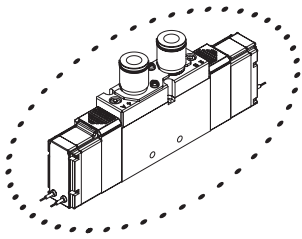
單體閥；直接配管

外形尺寸圖

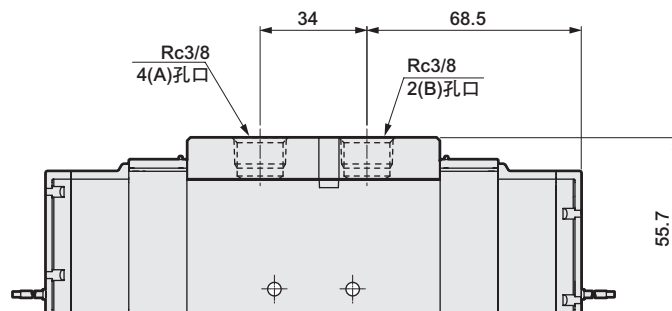
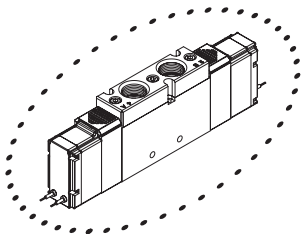
- 4GA/B
- M4GA/B
- MN4GA/B
- 4GA/B (氣動閥)
- 4GD/E
- M4GD/E
- MN4GD/E
- 4GA4/B4**
- MN3E
- MN4E
- W4GA/B2
- W4GB4
- 4TB
- 4L2-4·LMF0
- MN3S0
- MN4S0
- 4SA/B0
- 4KA/B
- 4KA/B (氣動閥)
- 4F
- 4F (氣動閥)
- PV5G
- GMF
- PV5
- GMF
- PV5S-0
- 3QR
- 3QB
- MV3QR
- 3MA/B0
- 3PA/B
- P·M·B
- NP·NAP
- NVP
- 4F×0EX
- 4F×0E
- HMV
- HSV
- 2QV
- 3QV
- SKH
- PCD
- 消音器
- 全空壓系統 (Total Air)
- 全空壓系統 (Gamma)
- 卷尾

4GA420

● 2位置複動 護孔環導線 (無記號)

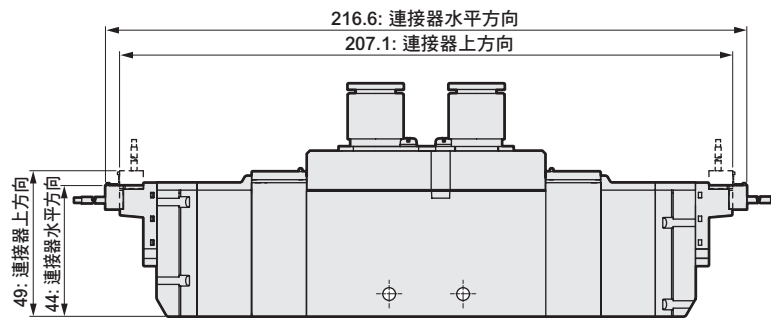
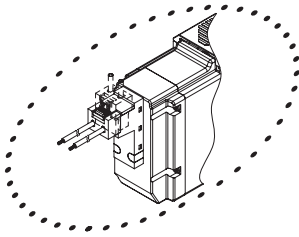


● Rc3/8內牙型 (10)

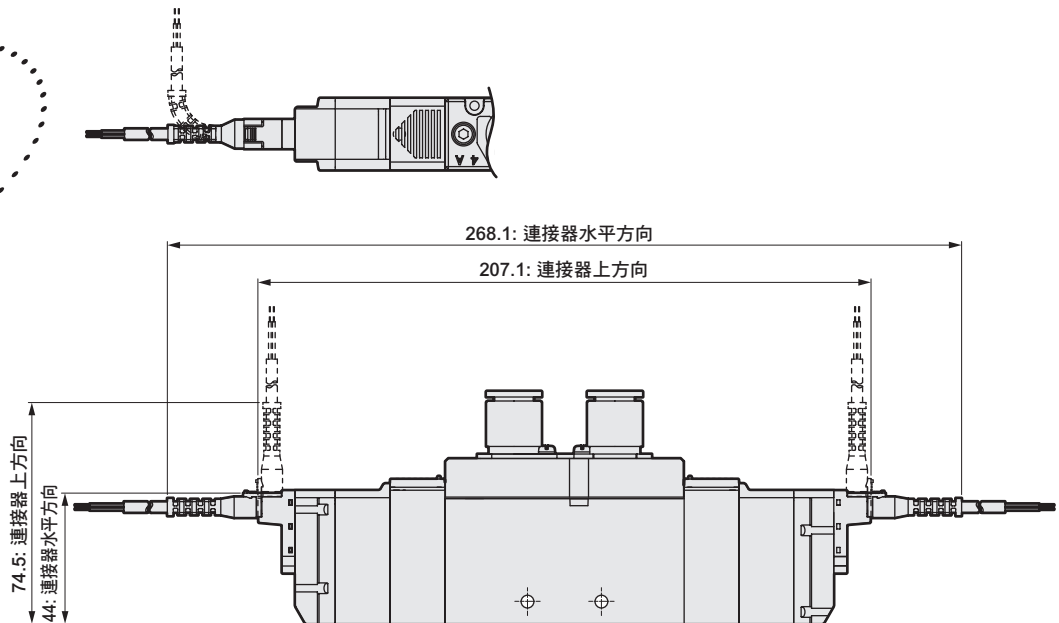
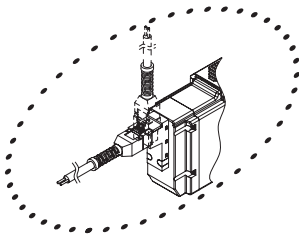


外形尺寸圖

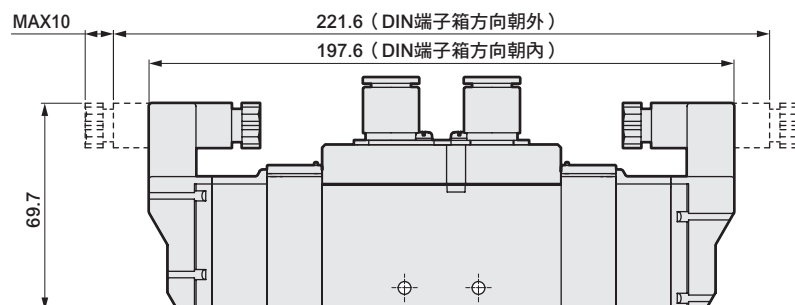
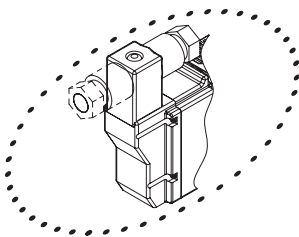
● E型連接器型 (E)



● EJ型連接器型 (E * * J)



● DIN端子箱型 (B)



註：DIN端子箱組件出貨時為朝內放置

4GA/B
M4GA/B
MN4GA/B
4GA/B (氣動閥)
4GD/E
M4GD/E
MN4GD/E
4GA4/B4
MN3E
MN4E
W4GA/B2
W4GB4
4TB
4L2-4·LMF0
MN3S0
MN4S0
4SA/B0
4KA/B
4KA/B (氣動閥)
4F
4F (氣動閥)
PV5G
GMF
PV5
GMF
PV5S-0
3QR
3QB
MV3QR
3MA/B0
3PA/B
P·M·B
NP·NAP
NVP
4F×0EX
4F×0E
HMV
HSV
2QV
3QV
SKH
PCD
消音器
全空壓系統 (Total Air)
全空壓系統 (Gamma)
卷尾

4GA4 Series

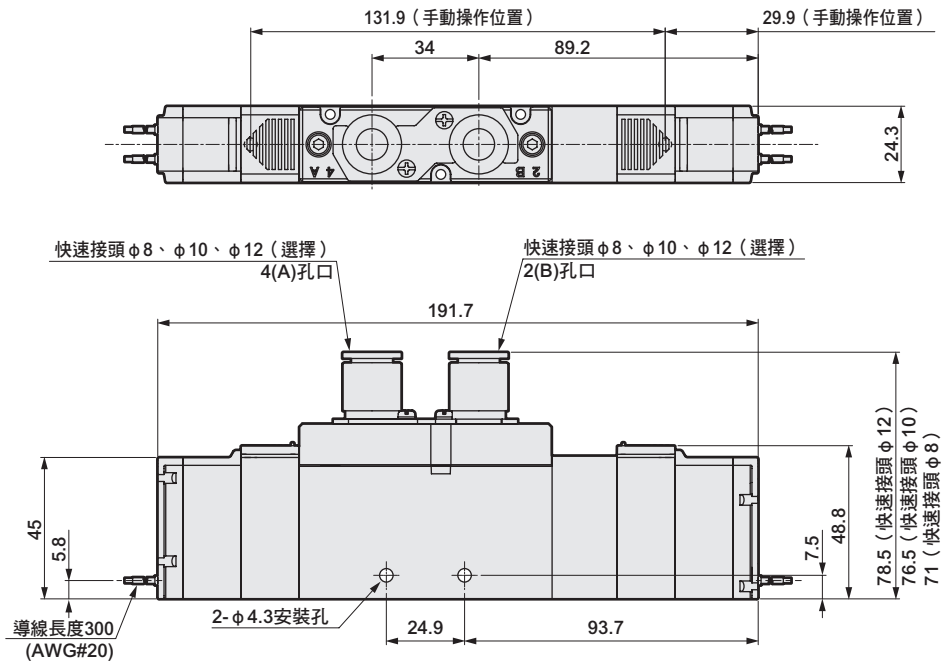
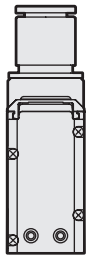
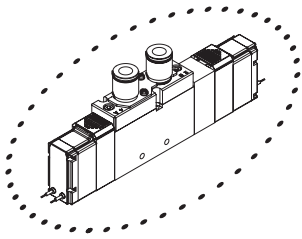
單體閥；直接配管

外形尺寸圖

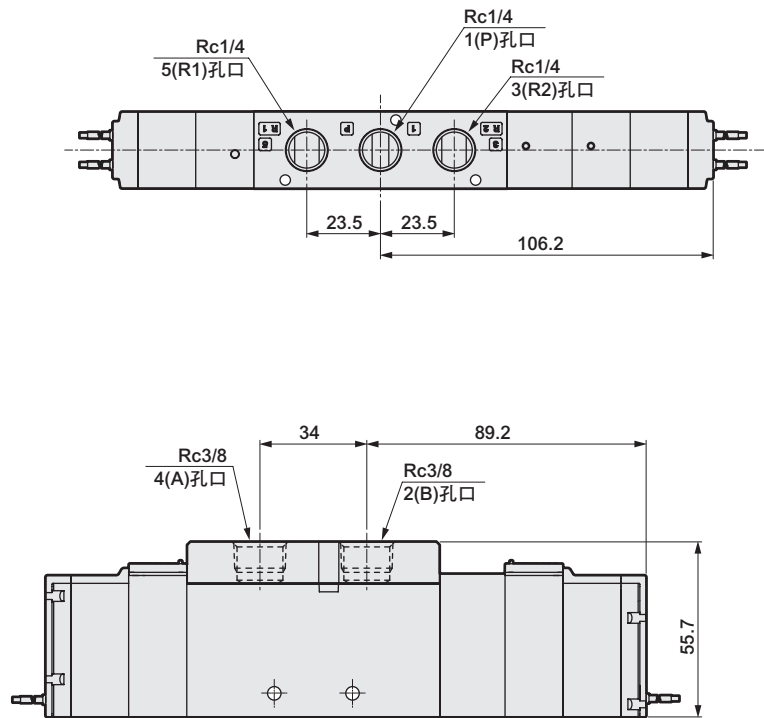
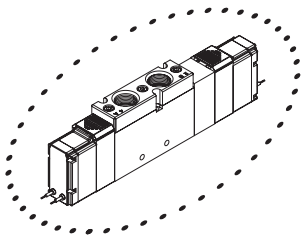
- 4GA/B
- M4GA/B
- MN4GA/B
- 4GA/B (氣動閥)
- 4GD/E
- M4GD/E
- MN4GD/E
- 4GA4/B4
- MN3E
- MN4E
- W4GA/B2
- W4GB4
- 4TB
- 4L2-4·LMF0
- MN3S0
- MN4S0
- 4SA/B0
- 4KA/B
- 4KA/B (氣動閥)
- 4F
- 4F (氣動閥)
- PV5G
- GMF
- PV5
- GMF
- PV5S-0
- 3QR
- 3QB
- MV3QR
- 3MA/B0
- 3PA/B
- P·M·B
- NP·NAP
- NVP
- 4F×0EX
- 4F×0E
- HMV
- HSV
- 2QV
- 3QV
- SKH
- PCD
- 消音器
- 全空壓系統 (Total Air)
- 全空壓系統 (Gamma)
- 卷尾

4GA4³₄⁵0

● 3位置護孔環導線 (無記號)

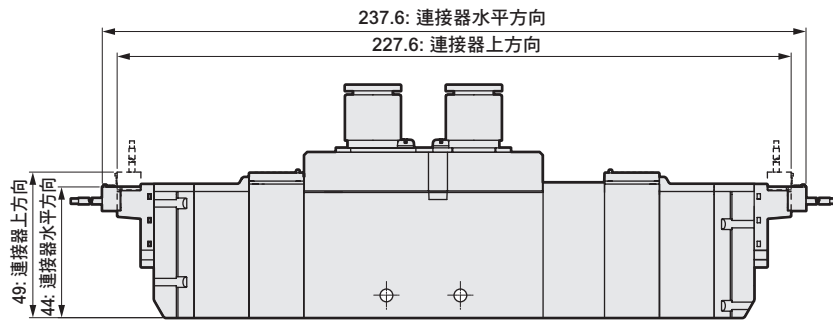
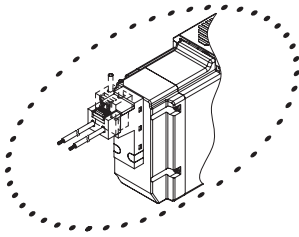


● Rc3/8內牙型 (10)

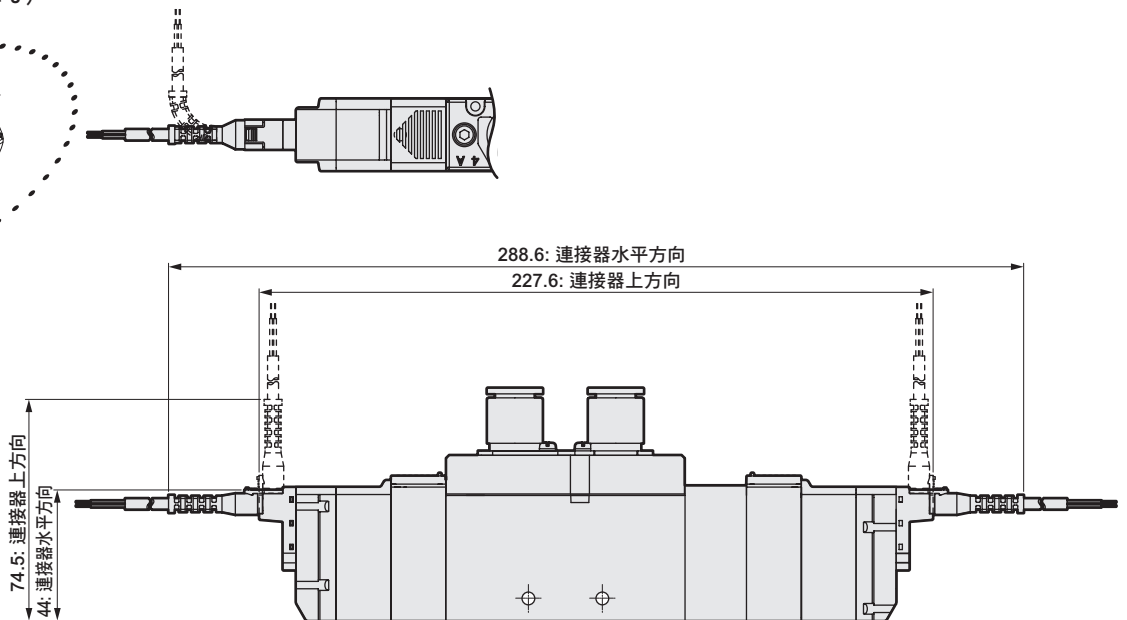
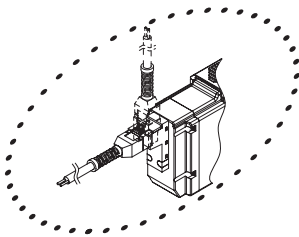


外形尺寸圖

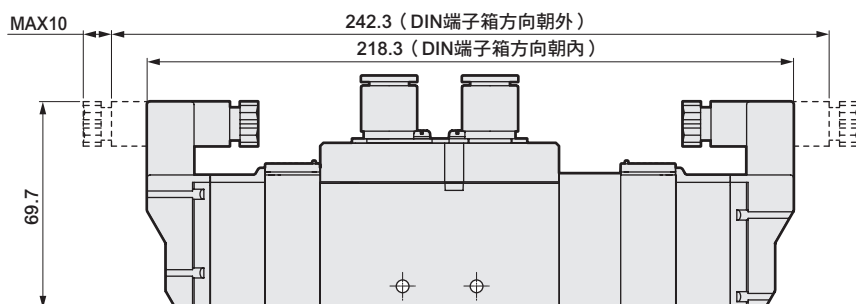
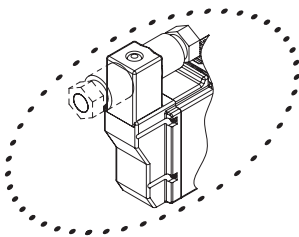
● E型連接器型 (E)



● EJ型連接器型 (E * * J)

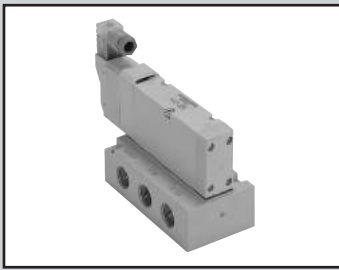


● DIN端子箱型 (B)



註：DIN端子箱組件出貨時為朝內放置

4GA/B
M4GA/B
MN4GA/B
4GA/B (氣動閥)
4GD/E
M4GD/E
MN4GD/E
4GA4/B4
MN3E
MN4E
W4GA/B2
W4GB4
4TB
4L2-4·LMF0
MN3S0
MN4S0
4SA/B0
4KA/B
4KA/B (氣動閥)
4F
4F (氣動閥)
PV5G
GMF
PV5
GMF
PV5S-0
3QR
3QB
MV3QR
3MA/B0
3PA/B
P·M·B
NP·NAP
NVP
4F×0EX
4F×0E
HMV
HSV
2QV
3QV
SKH
PCD
消音器
全空壓系統 (Total Air)
全空壓系統 (Gamma)
卷尾



單體閥
底座配管

4GB4 Series

● 適用氣缸徑：φ125～φ160



共用規格

項目	內容	
閥種類與操作方式	氣導式彈性體軸閥	
使用流體	壓縮空氣	
最高使用壓力	MPa	0.7
最低使用壓力	MPa	0.2 註3
耐壓力	MPa	1.05
環境溫度	°C	-5~55 (避免結凍)
流體溫度	°C	5~55
手動裝置	非鎖定/鎖定共用型	
氣導排氣方式	內部氣導	主閥/氣導閥集中排氣型
	外部氣導	主閥/氣導閥個別排氣型
給油	註1	不要
保護結構	註2	防塵 (相當於IP40 (DIN端子箱型: IP65))
耐振動	m/s ²	50以下
耐衝擊	m/s ²	300以下
使用環境	嚴禁在含有腐蝕性氣體的環境下使用	

註1：給油時請使用渦輪機油1級ISO VG32。
給油過量或間歇性給油將導致動作不穩定。
註2：使用時請避免被水滴、油等濺濺。
DIN端子箱規格相當於IP65 (防噴水型)。
但條件是必須在規定的適用纜線外徑與固定扭力下進行固定。
註3：外部氣導 (選購品記號: K) 時的使用壓力範圍為0~0.7MPa。此外，使用時外部氣導壓力請控制在0.2~0.7MPa的範圍內。

電氣規格

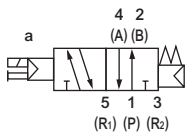
項目	內容	
額定電壓	V AC	100 (50/60Hz) 110 (50/60Hz)
	DC	12、24
電壓變動範圍	±10%	
啟動電流	A AC	100V 0.056/0.044 110V 0.051/0.040
		DC
	A DC	100V 0.028/0.022 110V 0.025/0.020 12V 0.079 (0.083) 24V 0.040 (0.042)
保持電流	A AC	100V 1.8/1.4 110V (1.8/1.5)
		DC
	W	100V 1.8/1.4 110V (1.8/1.5)
消耗功率	註4	0.95 (1.0)
耐熱等級	B	
突波消除器	選購品	
指示器	顯示燈 (選購品)	

註4：()內為附顯示燈的值。

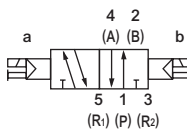
JIS記號

● 5口閥

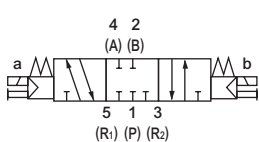
2位置單動



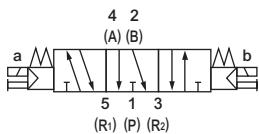
2位置複動



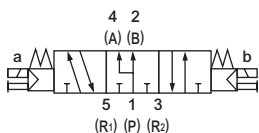
3位置中央封閉



3位置中央排氣



3位置中央加壓



機種別規格

項目	4GB4	
連接口徑	A、B孔口	Rc3/8、Rc1/2、G3/8、G1/2、NPT3/8、NPT1/2
	P、R1、R2孔口	Rc3/8、Rc1/2、G3/8、G1/2、NPT3/8、NPT1/2

項目	4GB4		
	ON時		OFF時
應答時間	2位置	單動	40 (40)
		複動	40 (52)
	3位置	中央排氣	60 (72)

上表為安裝附顯示燈突波消除器的值。應答時間為供應壓力0.5MPa、20°C、無給油時的值。數值視壓力及油的品質而異。()內為AC的值。

項目	4GB4			
重量	g	單動	護孔環導線	563 (256)
			E型連接器	566 (259)
			DIN端子箱	575 (268)
		2位置 複動	護孔環導線	620 (313)
			E型連接器	626 (319)
			DIN端子箱	644 (337)
	3位置 中央封閉	護孔環導線	655 (348)	
		E型連接器	661 (354)	
		DIN端子箱	679 (372)	

()內為無單體底座的值。E型連接器的重量為含插座組件 (附導線300mm) 在內的值。使用EJ連接器時，應加上E型連接器每個16g的重量。

流量特性

機種型號	切換位置區分		P→A/B		A/B→R1/R2	
			C (dm ³ / (s · bar))	b	C (dm ³ / (s · bar))	b
4GB4	2位置		11	0.19	13	0.19
	3位置	中央封閉	9.1	0.11	12	0.27
		中央排氣	9.2	0.11	15	0.22
		中央加壓	10	0.06	12	0.24

註1：有效剖面積S與音速傳導率C的換算公式為 $S=5.0 \times C$ 。

適用耐切削液規格

可按照第620頁的型號標示方法，於Ⓔ項選購品處選定「A」。

因應二次電池規格 (型錄編號CC-1226)

- 透過對空氣迴路及滑動部位的材質限定，適用於二次電池製程

※※ - 電壓 - **P4**

4GA/B
M4GA/B
MN4GA/B
4GA/B (氣動閥)
4GD/E
M4GD/E
MN4GD/E
4GA4/B4
MN3E
MN4E
W4GA/B2
W4GB4
4TB
4L2-4· LMF0
MN3S0
MN4S0
4SA/B0
4KA/B
4KA/B (氣動閥)
4F
4F (氣動閥)
PV5G
GMF
PV5
GMF
PV5S-0
3QR
3QB
MV3QR
3MA/B0
3PA/B
P·M·B
NP·NAP
NVP
4F※0EX
4F※0E
HMV
HSV
2QV
3QV
SKH
PCD
消音器
全空壓系統 (Total Air)
全空壓系統 (Gamma)
卷尾

4GB4 Series

單體閥；底座配管

型號標示方法

4GB4 **1** **0** - **10** - **E2** **3**

A 機種型號

B 切換位置區分

C 連接口徑

D 出線方式
附突波消除器、顯示燈的
迴路圖請參閱第605頁。

E 選購品

F 電壓

A 機種型號

4GB4

記號	內容	
B 切換位置區分		
1	2位置單動	●
2	2位置複動	●
3	3位置中央封閉	●
4	3位置中央排氣	●
5	3位置中央加壓	●

C 連接口徑			
孔口	A、B孔口	P、R孔口	
		Rc3/8	Rc1/2
10	Rc3/8	●	
15	Rc1/2		●
10G	G3/8	●註1	
15G	G1/2		●註1
10N	NPT3/8	●註2	
15N	NPT1/2		●註2

D 出線方式		
無記號	護孔環導線	●
B	DIN端子箱(Pg7)附突波消除器、顯示燈	●

E型連接器（上、水平方向共用）		
E0	導線（300mm）	●
E00	導線（500mm）	●
E01	導線（1000mm）	●
E02	導線（2000mm）	●
E03	導線（3000mm）	●
E2	導線（300mm）附突波消除器、顯示燈	●
E20	導線（500mm）附突波消除器、顯示燈	●
E21	導線（1000mm）附突波消除器、顯示燈	●
E22	導線（2000mm）附突波消除器、顯示燈	●
E23	導線（3000mm）附突波消除器、顯示燈	●
E0N	無導線（無插座）	●
E2N	無導線（無插座）附突波消除器、顯示燈	●
E3	無導線（添附插座、端子）附突波消除器、顯示燈	●
E1	無導線（添附插座、端子）	●

EJ型連接器（附蓋插座，上、水平方向共用）		
E01J	導線（1000mm）	●
E02J	導線（2000mm）	●
E03J	導線（3000mm）	●
E21J	導線（1000mm）附突波消除器、顯示燈	●
E22J	導線（2000mm）附突波消除器、顯示燈	●
E23J	導線（3000mm）附突波消除器、顯示燈	●

E 選購品		
無記號	無	●
K	外部氣導	●
A	切削液適用品	●
F	內置A、B孔口過濾器	●

F 電壓		
1	AC100V	●
3	DC24V	●
4	DC12V	●
5	AC110V	●

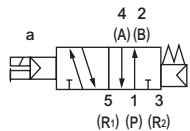
⚠ 選定型號時的注意事項

註1：P、R孔口為G螺牙。
註2：P、R孔口為NPT螺牙。

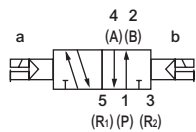
JIS記號

● 5口閥

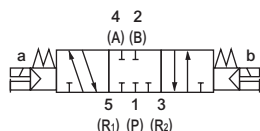
2位置單動



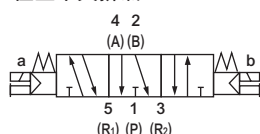
2位置複動



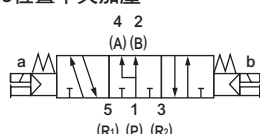
3位置中央封閉

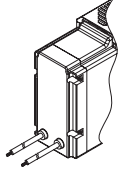
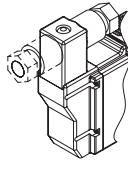
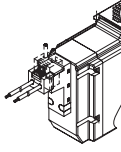
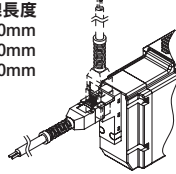
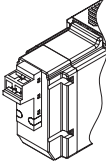
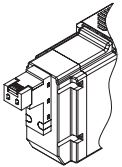


3位置中央排氣



3位置中央加壓



出線方式	
單體閥、個別配線連座	
無記號 護孔環導線	B DIN端子箱
● 導線長度 300mm 	
E0※ E2※ E型連接器	E0※J E2※J EJ型連接器
● 導線長度 300mm 500mm 1000mm 2000mm 3000mm 	● 導線長度 1000mm 2000mm 3000mm 
E0N E2N E型連接器 無插座	
	
E1 E3 E型連接器 添附插座端子	
	

4GA/B
M4GA/B
MN4GA/B
4GA/B (氣動閥)
4GD/E
M4GD/E
MN4GD/E
4GA4/B4
MN3E MN4E
W4GA/B2
W4GB4
4TB
4L2-4· LMF0
MN3S0 MN4S0
4SA/B0
4KA/B
4KA/B (氣動閥)
4F
4F (氣動閥)
PV5G GMF
PV5 GMF
PV5S-0
3QR 3QB
MV3QR
3MA/B0
3PA/B
P·M·B
NP·NAP NVP
4F※0EX
4F※0E
HMV HSV
2QV 3QV
SKH
PCD
消音器
全空壓系統 (Total Air)
全空壓系統 (Gamma)
卷尾

4GB4 Series

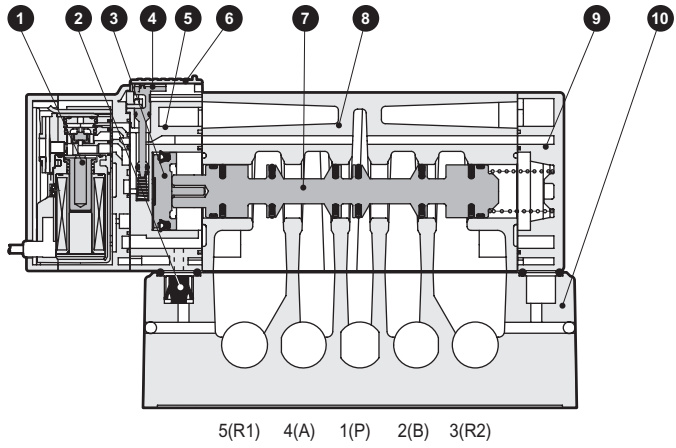
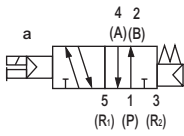
單體閥；底座配管

內部結構圖及零件一覽表

- 4GA/B
- M4GA/B
- MN4GA/B
- 4GA/B (氣動閥)
- 4GD/E
- M4GD/E
- MN4GD/E
- 4GA4/B4
- MN3E
- MN4E
- W4GA/B2
- W4GB4
- 4TB
- 4L2-4-LMF0
- MN3S0
- MN4S0
- 4SA/B0
- 4KA/B
- 4KA/B (氣動閥)
- 4F
- 4F (氣動閥)
- PV5G
- GMF
- PV5
- GMF
- PV5S-0
- 3QR
- 3QB
- MV3QR
- 3MA/B0
- 3PA/B
- P·M·B
- NP·NAP
- NVP
- 4F※0EX
- 4F※0E
- HMV
- HSV
- 2QV
- 3QV
- SKH
- PCD
- 消音器
- 全空壓系統 (Total Air)
- 全空壓系統 (Gamma)
- 卷尾

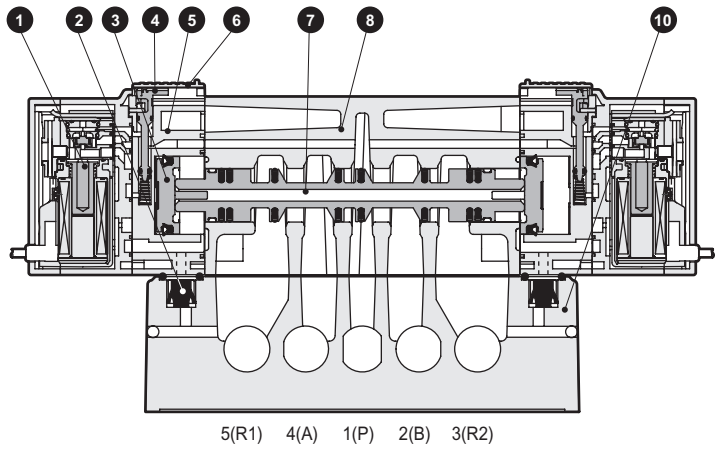
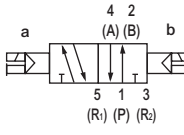
4GB410

- 2位置單動
- 護孔環導線 (無記號)



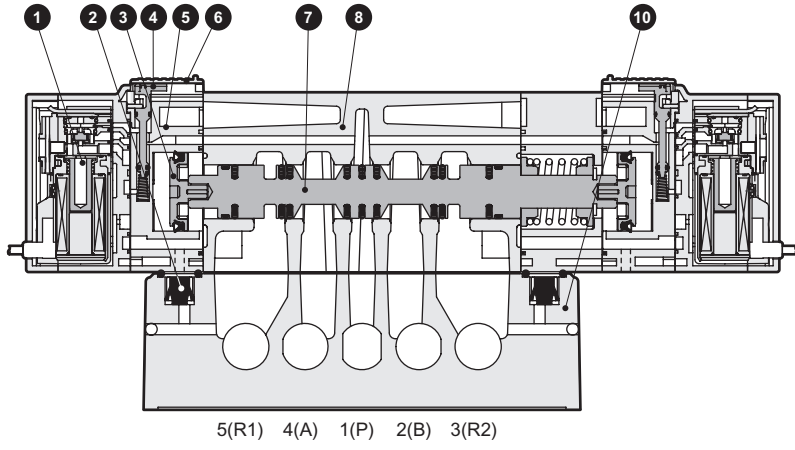
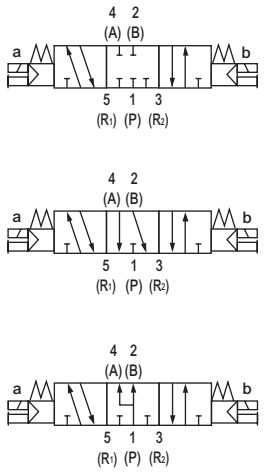
4GB420

- 2位置複動
- 護孔環導線 (無記號)



4GB4³/₄/₅0

- 3位置
- 護孔環導線 (無記號)

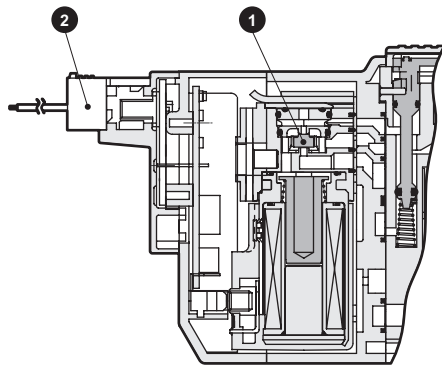


主要零件一覽表

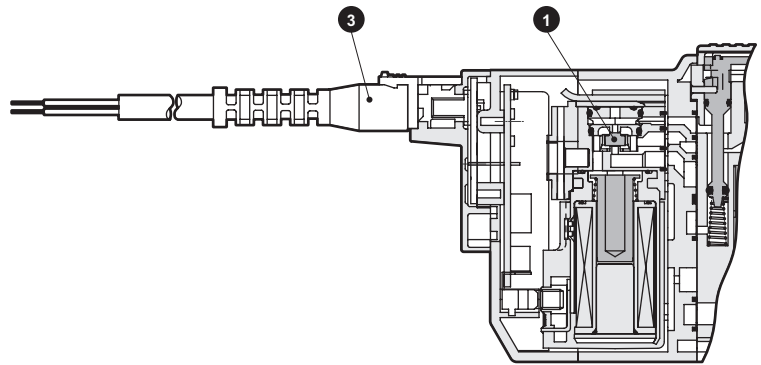
編號	零件名稱	材質	編號	零件名稱	材質
1	線圈組件	-	6	手動保護蓋	PBT
2	逆止閥	H-NBR	7	閥軸組件	-
3	活塞組件	-	8	主體	鋁
4	手動裝置	-	9	護蓋	PA
5	活塞室	PBT	10	單體底座	鋁

內部結構圖及零件一覽表（出線方式）

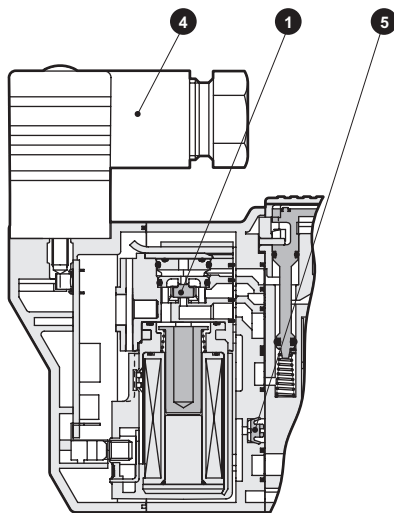
● E型連接器型 E□□



● EJ型連接器型 E□□J



● DIN端子箱型 B



主要零件一覽表

編號	零件名稱	材質	編號	零件名稱	材質
1	線圈組件	—	4	DIN端子箱組件	—
2	E型連接器插座組件	—	5	逆止閥	NBR
3	附蓋插座組件	—			

4GA/B
M4GA/B
MN4GA/B
4GA/B (氣動閥)
4GD/E
M4GD/E
MN4GD/E
4GA4/B4
MN3E MN4E
W4GA/B2
W4GB4
4TB
4L2-4· LMF0
MN3S0 MN4S0
4SA/B0
4KA/B
4KA/B (氣動閥)
4F
4F (氣動閥)
PV5G GMF
PV5 GMF
PV5S-0
3QR 3QB
MV3QR
3MA/B0
3PA/B
P·M·B
NP·NAP NVP
4F×0EX
4F×0E
HMV HSV
2QV 3QV
SKH
PCD
消音器
全空壓系統 (Total Air)
全空壓系統 (Gamma)
卷尾

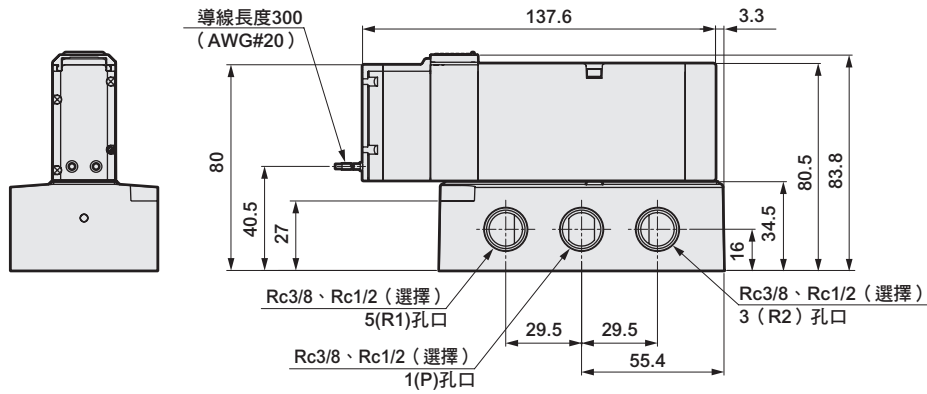
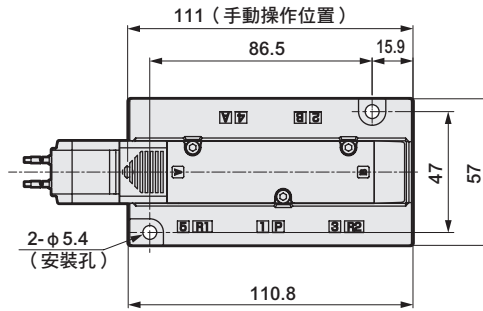
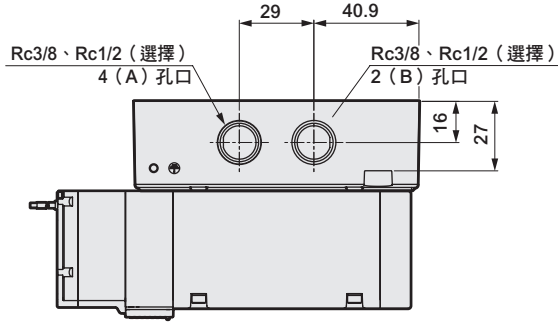
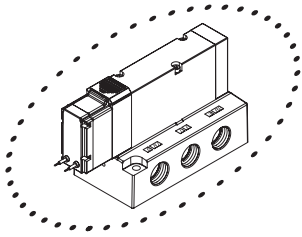
4GB4 Series

單體閥；底座配管

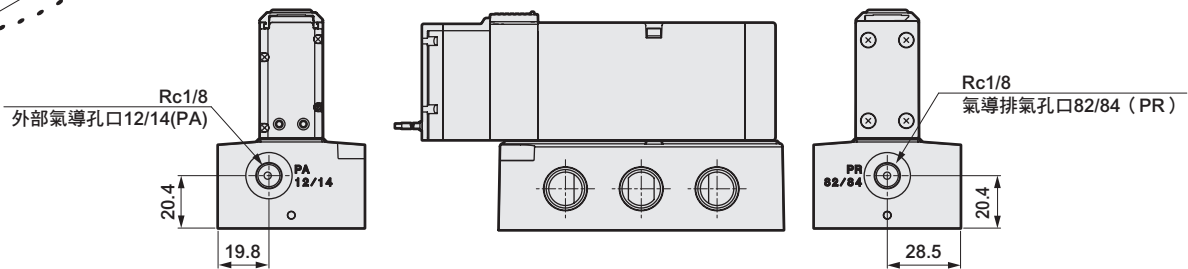
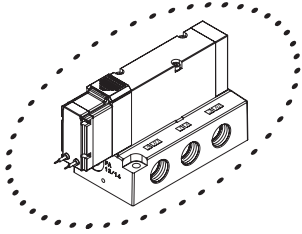
外形尺寸圖

4GB410

● 2位置單動 護孔環導線 (無記號)



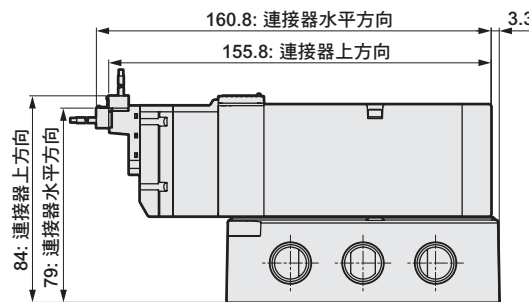
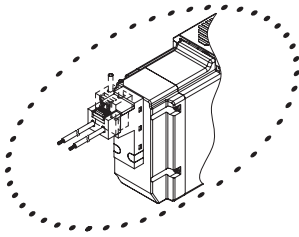
● 外部氣導型 (K)



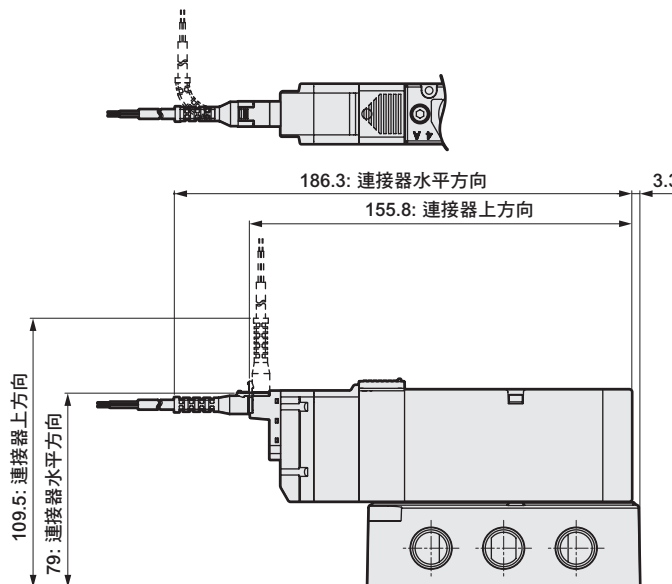
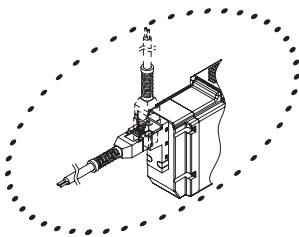
4GA/B
M4GA/B
MN4GA/B
4GA/B (氣動閥)
4GD/E
M4GD/E
MN4GD/E
4GA4/B4
MN3E
MN4E
W4GA/B2
W4GB4
4TB
4L2-4·LMFO
MN3S0
MN4S0
4SA/B0
4KA/B
4KA/B (氣動閥)
4F
4F (氣動閥)
PV5G
GMF
PV5
GMF
PV5S-0
3QR
3QB
MV3QR
3MA/B0
3PA/B
P·M·B
NP·NAP
NVP
4F※0EX
4F※0E
HMV
HSV
2QV
3QV
SKH
PCD
消音器
全空壓系統 (Total Air)
全空壓系統 (Gamma)
卷尾

外形尺寸圖

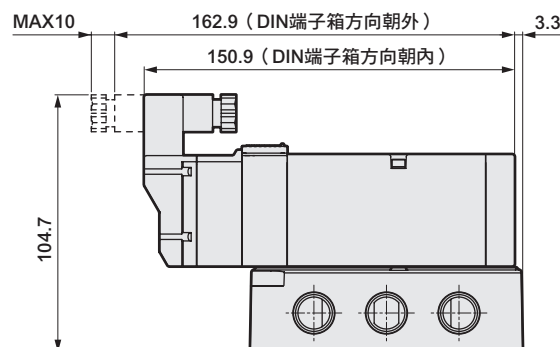
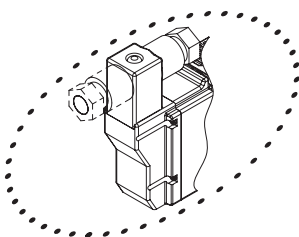
● E型連接器型 (E)



● EJ型連接器型 (E**J)



● DIN端子箱型 (B)



註：DIN端子箱組件出貨時為朝內放置

4GA/B
M4GA/B
MN4GA/B
4GA/B (氣動閥)
4GD/E
M4GD/E
MN4GD/E
4GA4/B4
MN3E
MN4E
W4GA/B2
W4GB4
4TB
4L2-4·LMF0
MN3S0
MN4S0
4SA/B0
4KA/B
4KA/B (氣動閥)
4F
4F (氣動閥)
PV5G
GMF
PV5
GMF
PV5S-0
3QR
3QB
MV3QR
3MA/B0
3PA/B
P·M·B
NP·NAP
NVP
4F×0EX
4F×0E
HMV
HSV
2QV
3QV
SKH
PCD
消音器
全空壓系統 (Total Air)
全空壓系統 (Gamma)
卷尾

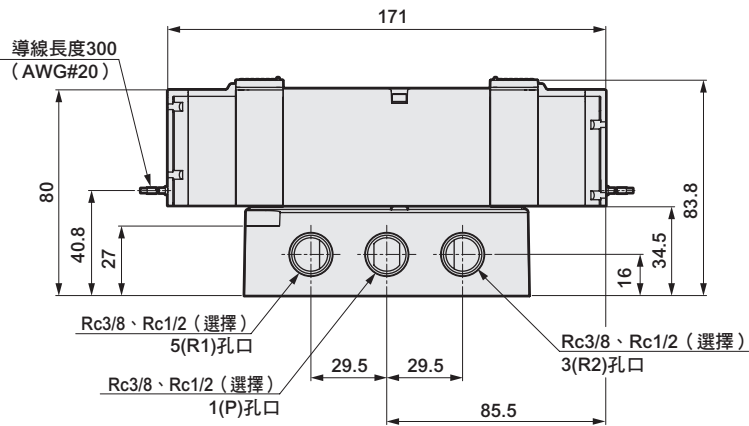
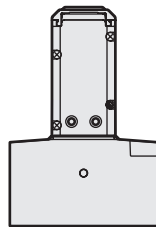
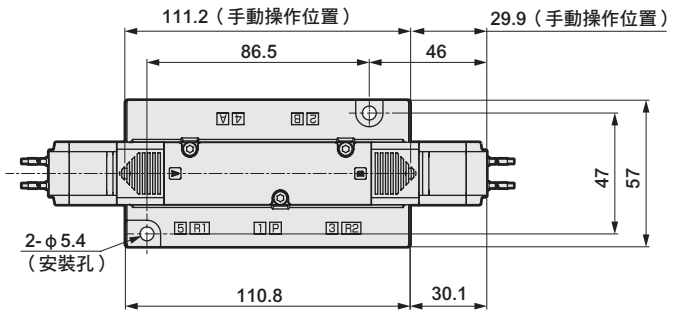
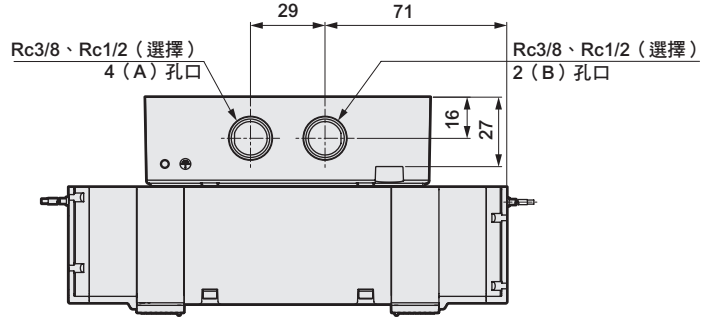
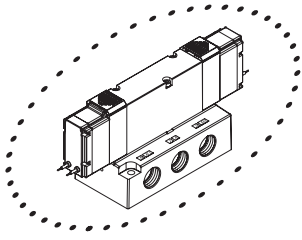
4GB4 Series

單體閥；底座配管

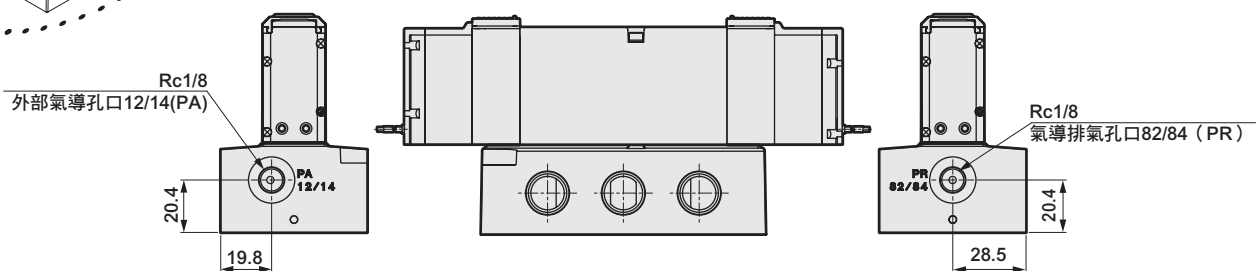
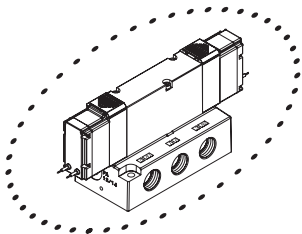
外形尺寸圖

4GB420

● 2位置複動 護孔環導線（無記號）



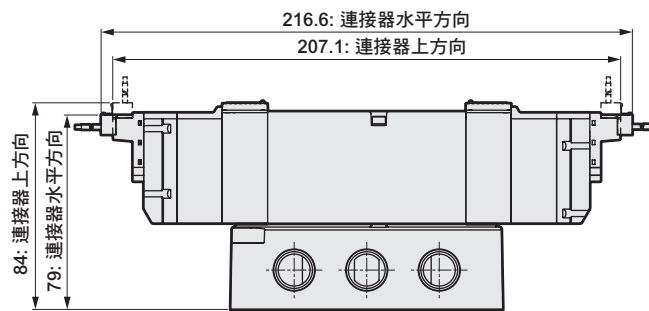
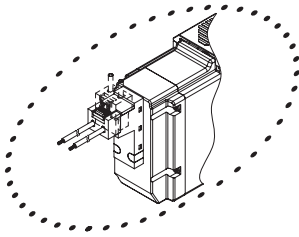
● 外部氣導型 (K)



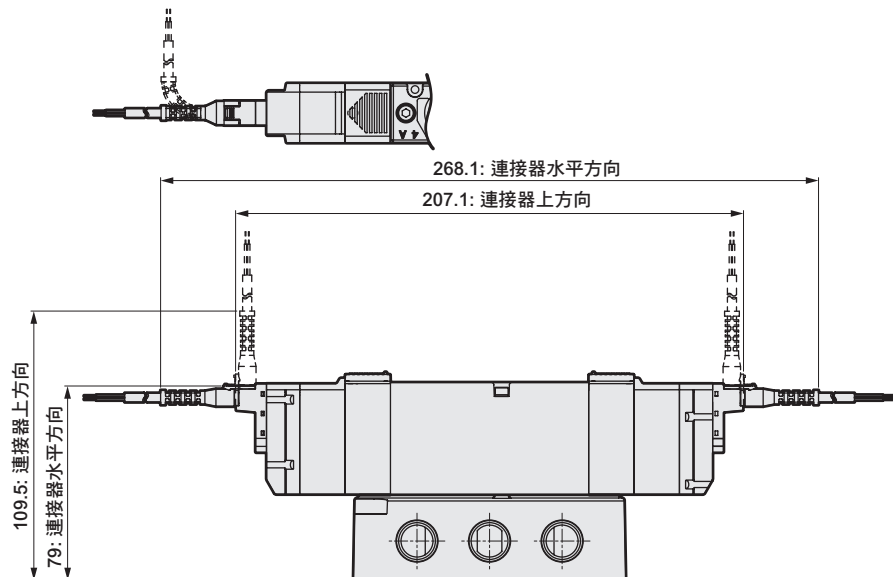
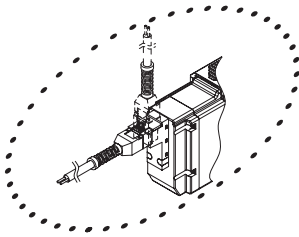
4GA/B
M4GA/B
MN4GA/B
4GA/B (氣動閥)
4GD/E
M4GD/E
MN4GD/E
4GA4/B4
MN3E
MN4E
W4GA/B2
W4GB4
4TB
4L2-4·LMF0
MN3S0
MN4S0
4SA/B0
4KA/B
4KA/B (氣動閥)
4F
4F (氣動閥)
PV5G
GMF
PV5
GMF
PV5S-0
3QR
3QB
MV3QR
3MA/B0
3PA/B
P·M·B
NP·NAP
NVP
4F×0EX
4F×0E
HMV
HSV
2QV
3QV
SKH
PCD
消音器
全空壓系統 (Total Air)
全空壓系統 (Gamma)
卷尾

外形尺寸圖

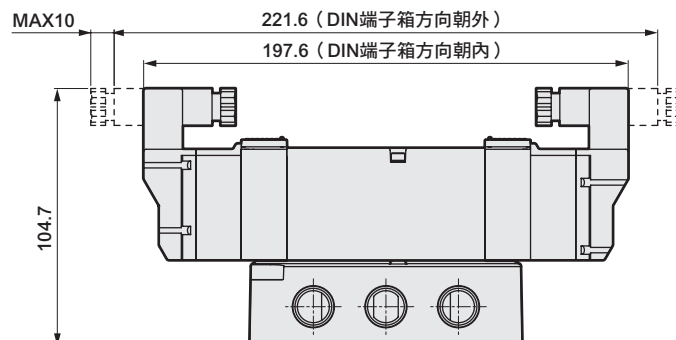
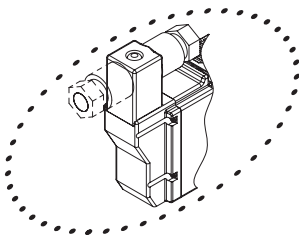
● E型連接器型 (E)



● EJ型連接器型 (E* *J)



● DIN端子箱型 (B)



註：DIN端子箱組件出貨時為朝內放置

4GA/B
M4GA/B
MN4GA/B
4GA/B (氣動閥)
4GD/E
M4GD/E
MN4GD/E
4GA4/B4
MN3E
MN4E
W4GA/B2
W4GB4
4TB
4L2-4·LMF0
MN3S0
MN4S0
4SA/B0
4KA/B
4KA/B (氣動閥)
4F
4F (氣動閥)
PV5G
GMF
PV5
GMF
PV5S-0
3QR
3QB
MV3QR
3MA/B0
3PA/B
P·M·B
NP·NAP
NVP
4F×0EX
4F×0E
HMV
HSV
2QV
3QV
SKH
PCD
消音器
全空壓系統 (Total Air)
全空壓系統 (Gamma)
卷尾

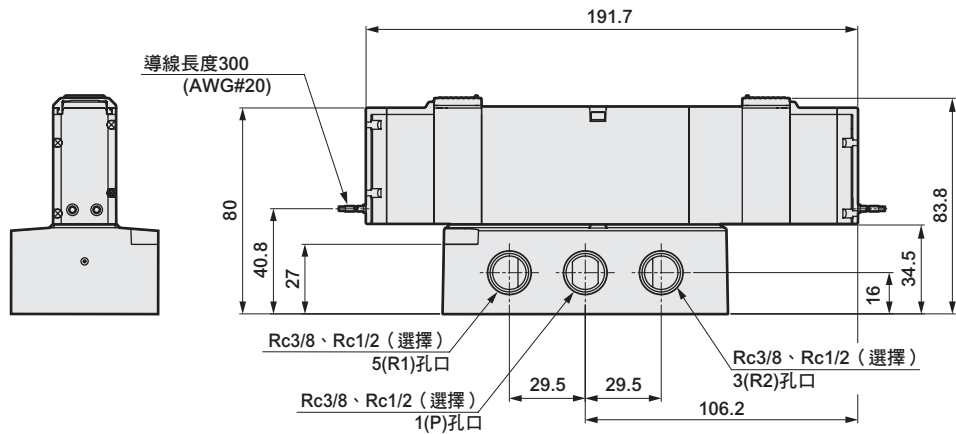
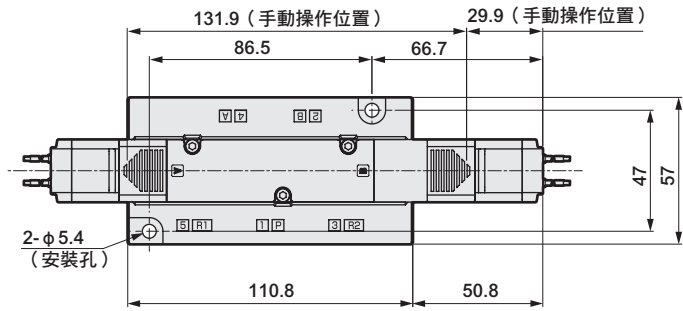
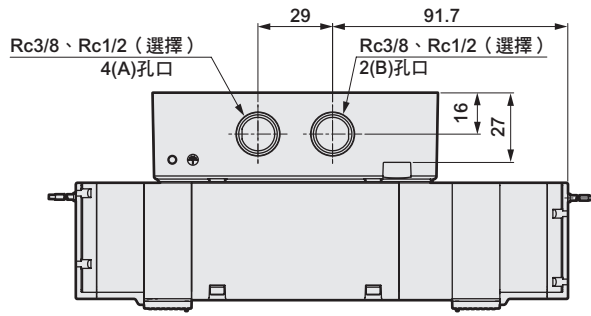
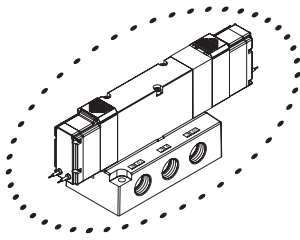
4GB4 Series

單體閥；底座配管

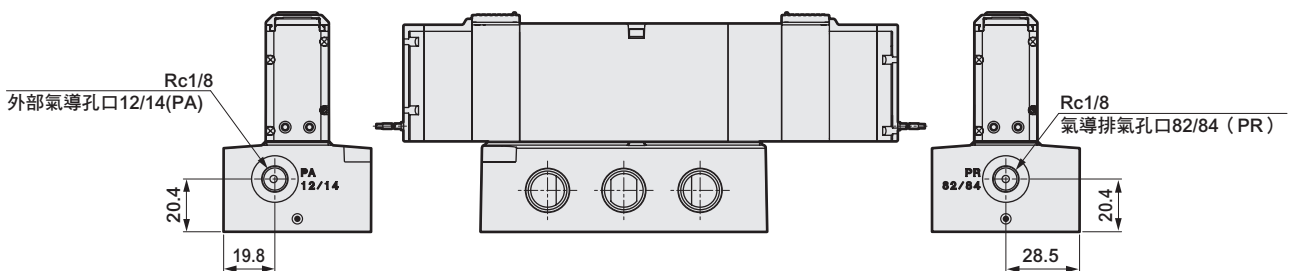
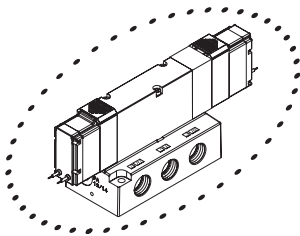
外形尺寸圖

4GB4³₄⁰

● 3位置 護孔環導線（無記號）



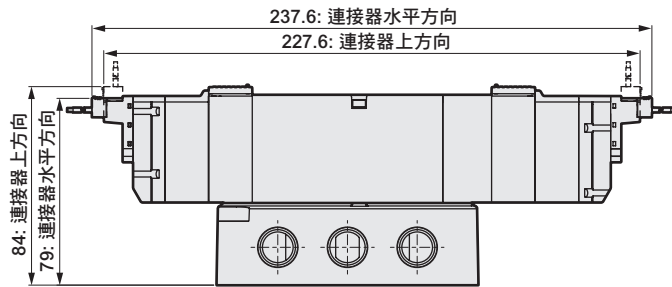
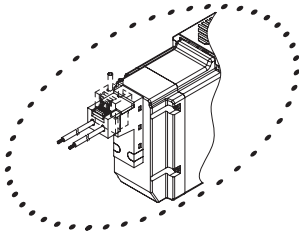
● 外部氣導型 (K)



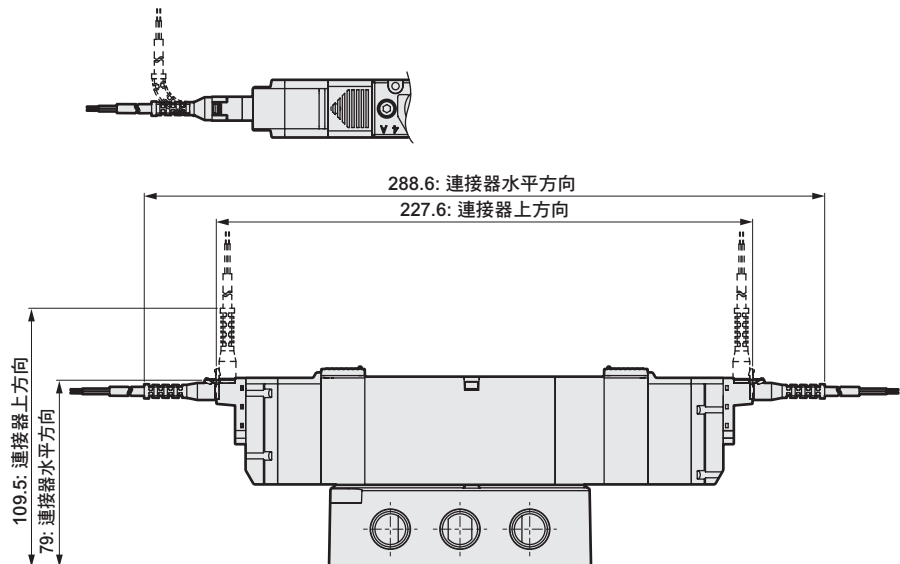
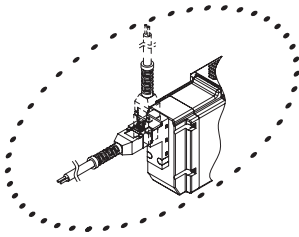
4GA/B
M4GA/B
MN4GA/B
4GA/B (氣動閥)
4GD/E
M4GD/E
MN4GD/E
4GA4/B4
MN3E
MN4E
W4GA/B2
W4GB4
4TB
4L2-4·LMFO
MN3S0
MN4S0
4SA/B0
4KA/B
4KA/B (氣動閥)
4F
4F (氣動閥)
PV5G
GMF
PV5
GMF
PV5S-0
3QR
3QB
MV3QR
3MA/B0
3PA/B
P·M·B
NP·NAP
NVP
4F※0EX
4F※0E
HMV
HSV
2QV
3QV
SKH
PCD
消音器
全空壓系統 (Total Air)
全空壓系統 (Gamma)
卷尾

外形尺寸圖

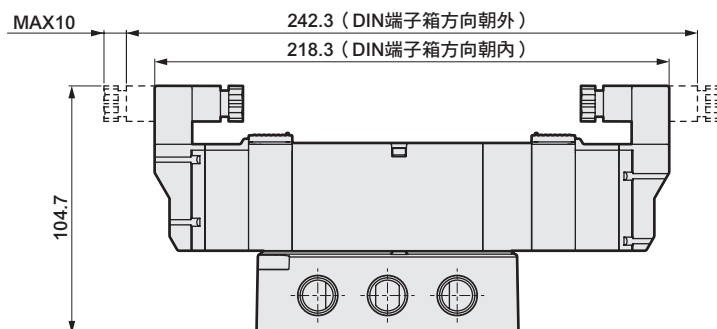
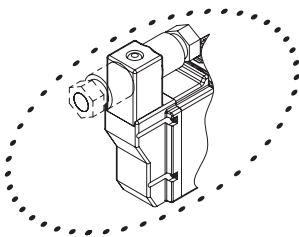
● E型連接器型 (E)



● EJ型連接器型 (E**J)

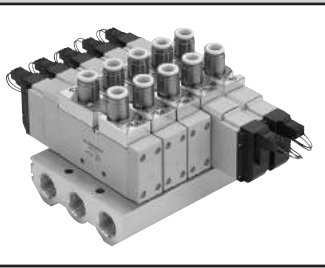


● DIN端子箱型 (B)



註：DIN端子箱組件出貨時為朝內放置

4GA/B
M4GA/B
MN4GA/B
4GA/B (氣動閥)
4GD/E
M4GD/E
MN4GD/E
4GA4/B4
MN3E
MN4E
W4GA/B2
W4GB4
4TB
4L2-4·LMF0
MN3S0
MN4S0
4SA/B0
4KA/B
4KA/B (氣動閥)
4F
4F (氣動閥)
PV5G
GMF
PV5
GMF
PV5S-0
3QR
3QB
MV3QR
3MA/B0
3PA/B
P·M·B
NP·NAP
NVP
4F×0EX
4F×0E
HMV
HSV
2QV
3QV
SKH
PCD
消音器
全空壓系統 (Total Air)
全空壓系統 (Gamma)
卷尾



個別配線連座
直接配管
直接安裝型

M4GA4 Series

● 適用氣缸徑：φ100～φ140



連座共用規格

項目	內容	
連座型式	一體型底座	
安裝方法	直接安裝型	
供氣、排氣方法	集中供氣、集中排氣	
氣導	內部氣導	主閥、氣導閥集中排氣 (內置氣導排氣逆止閥)
	外部氣導	主閥、氣導閥個別排氣
配管方向	閥朝上方向	
閥種類與操作方式	氣導式彈性體軸閥	
使用流體	壓縮空氣	
最高使用壓力	MPa	0.7
最低使用壓力	MPa	0.2 註3
耐壓力	MPa	1.05
環境溫度	°C	-5~55 (避免結凍)
流體溫度	°C	5~55
手動裝置	非鎖定/鎖定共用型	
給油	註1	不要
保護結構	註2	防塵 (相當於IP40 (DIN端子箱型: IP65))
耐振動	m/s ²	50以下
耐衝擊	m/s ²	300以下
使用環境	嚴禁在含有腐蝕性氣體的環境下使用	

註1：給油時請使用渦輪機油1級ISO VG32。給油過量或間歇性給油將導致動作不穩定。
 註2：使用時請避免被水滴、油等潑濺。
 DIN端子箱規格相當於IP65 (防噴水型)。但條件是必須在規定的適用纜線外徑與固定扭力下進行固定。
 註3：外部氣導 (選購品記號: K) 時的使用壓力範圍為0~0.7MPa。此外，使用時外部氣導壓力請控制在0.2~0.7MPa的範圍內。

電氣規格

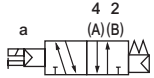
項目	內容	
額定電壓	V AC	100 (50/60Hz) 110 (50/60Hz)
	DC	12、24
電壓變動範圍	±10%	
啟動電流	A	AC 100V 0.056/0.044 110V 0.051/0.040
		DC 12V - 24V -
		保持電流
保持電流	A	AC 100V 0.028/0.022 110V 0.025/0.020
		DC 12V 0.079 (0.083) 24V 0.040 (0.042)
		消耗功率
消耗功率 註4	W	AC 100V 1.8/1.4 110V (1.8/1.5)
		DC 12V 0.95 (1.0) 24V
		耐熱等級
突波消除器	選購品	
指示器	顯示燈 (選購品)	

註4：()內為附顯示燈的值。

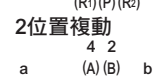
JIS記號

● 5口閥

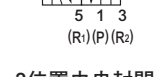
2位置單動



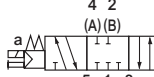
2位置複動



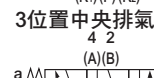
3位置中央封閉



3位置中央排氣



3位置中央加壓



機種別規格

項目		M4GA4
		直接安裝
最大連數	標準 (內部氣導)	15連
	供排氣閥塊規格及外部氣導	12連
連接口徑	A、B孔口	快速接頭 φ8、φ10、φ12 Rc3/8、G3/8、NPT3/8
	P、R1、R2孔口	Rc1/2、G1/2、NPT1/2
多連底座	標準	150n+199
重量計算公式 (n:連數)	g 外部氣導	379n+617

連座連數達5連以上時，請由兩側的孔口進行供排氣。
 多連底座重量為螺牙規格的值。

流量特性

機種型號	切換位置區分		P→A/B		A/B→R1/R2	
			C (dm ³ / (s·bar))	b	C (dm ³ / (s·bar))	b
M4GA4	2位置		7.3	0.12	9.0	0.17
	3位置	中央封閉	6.4	0.15	8.2	0.22
		中央排氣	6.4	0.16	9.3	0.19
		中央加壓	8.0	0.08	8.3	0.22

註1：有效剖面積S與音速傳導率C的換算公式為 $S=5.0 \times C$ 。

適用耐切削液規格

可按照第632頁的型號標示方法，於Ⓔ項選購品處選定「A」。

因應二次電池規格 (型錄編號CC-1226)

- 為透過對空氣迴路及滑動部位的材質限定，適用於二次電池製程

※※ - 電壓 - **P4**

4GA/B
M4GA/B
MN4GA/B
4GA/B (氣動閥)
4GD/E
M4GD/E
MN4GD/E
4GA4/B4
MN3E MN4E
W4GA/B2
W4GB4
4TB
4L2-4· LMF0
MN3S0 MN4S0
4SA/B0
4KA/B
4KA/B (氣動閥)
4F
4F (氣動閥)
PV5G GMF
PV5 GMF
PV5S-0
3QR 3QB
MV3QR
3MA/B0
3PA/B
P·M·B
NP·NAP NVP
4F※0EX
4F※0E
HMV HSV
2QV 3QV
SKH
PCD
消音器
全空壓系統 (Total Air)
全空壓系統 (Gamma)
卷尾

M4GA4 Series

個別配線連座；直接配管

型號標示方法

連座型號

M **4GA4** **1** **0** - **10** - **E2** **A** - **3** - **3**

底座配置用單體閥

4GA4 **1** **9** - **10** - **E2** **A** - **3**

A 機種型號

B 切換位置區分

C 連接口徑

D 出線方式

E 選購品

F 連數

G 電壓

※請務必填寫「連座規格書」
(第712頁)。

A 機種型號

4GA4

記號	內容	
B 切換位置區分		
1	2位置單動	●
2	2位置複動	●
3	3位置中央封閉	●
4	3位置中央排氣	●
5	3位置中央加壓	●
8	混合連座 (有多個切換區分時)	●

C 連接口徑		
孔口	A、B孔口	P、R1、R2孔口 Rc1/2
C8	φ 8快速接頭	●
C10	φ 10快速接頭	●
C12	φ 12快速接頭	●
CX	混合快速接頭	註1 ●
10	Rc3/8	●
10G	G3/8	●註2
10N	NPT3/8	●註3

D 出線方式		
出線方式請參閱下一頁。		

E 選購品		
無記號	無	●
K	外部氣導	註4 ●
A	切削液適用品	●
F	內置A、B孔口過濾器 (P孔口：標準配備)	●
Z1	供氣隔片	註5 ●
Z3	排氣隔片	註5 ●
Q	供排氣閥塊	●

F 連數		
2	2連	●
}	}	
15	15連 (每個口徑的最大連數請參閱第630頁。)	

G 電壓		
1	AC100V	●
3	DC24V	●
4	DC12V	●
5	AC110V	●

⚠ 選定型號時的注意事項

註1：無法選擇單體閥的4 (A)、2 (B) 孔口混合快速接頭。

註2：P、R孔口為G1/2。

註3：P、R孔口變成NPT1/2。

註4：關於外部氣導 (K) 使用真空之資訊，請另行洽詢本公司。

註5：請於連座規格書內指示隔片配置的位置及數量

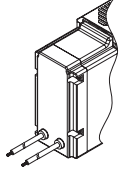
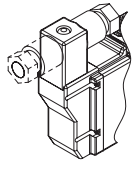
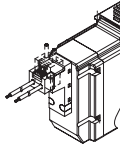
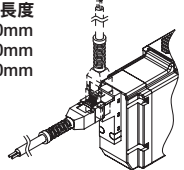
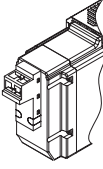
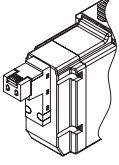
另外，詳細資訊請參閱第698～699頁。

M4GA4 Series

個別配線連座；直接配管

(出線方式一覽表)

		A 機種型號
		4GA4
D 出線方式		
無記號	護孔環導線 (300mm)	●
B	DIN端子箱(Pg7) 附突波消除器、顯示燈	●
E型連接器 (上、水平方向共用)		
E0	導線 (300mm)	●
E00	導線 (500mm)	●
E01	導線 (1000mm)	●
E02	導線 (2000mm)	●
E03	導線 (3000mm)	●
E2	導線 (300mm) 附突波消除器、顯示燈	●
E20	導線 (500mm) 附突波消除器、顯示燈	●
E21	導線 (1000mm) 附突波消除器、顯示燈	●
E22	導線 (2000mm) 附突波消除器、顯示燈	●
E23	導線 (3000mm) 附突波消除器、顯示燈	●
E0N	無導線 (無插座)	●
E2N	無導線 (無插座) 附突波消除器、顯示燈	●
E3	無導線 (添附插座、端子) 附突波消除器、顯示燈	●
E1	無導線 (添附插座、端子)	●
EJ型連接器 (附蓋插座, 上、水平方向共用)		
E01J	導線 (1000mm)	●
E02J	導線 (2000mm)	●
E03J	導線 (3000mm)	●
E21J	導線 (1000mm) 附突波消除器、顯示燈	●
E22J	導線 (2000mm) 附突波消除器、顯示燈	●
E23J	導線 (3000mm) 附突波消除器、顯示燈	●

出線方式	
單體閥、個別配線連座	
無記號	B DIN端子箱
● 導線長度 300mm 	
E0※ E2※	E0※J E2※J
● 導線長度 300mm 500mm 1000mm 2000mm 3000mm 	● 導線長度 1000mm 2000mm 3000mm 
E0N E2N	
E型連接器 無插座 	
E1 E3	
E型連接器 添附插座端子 	

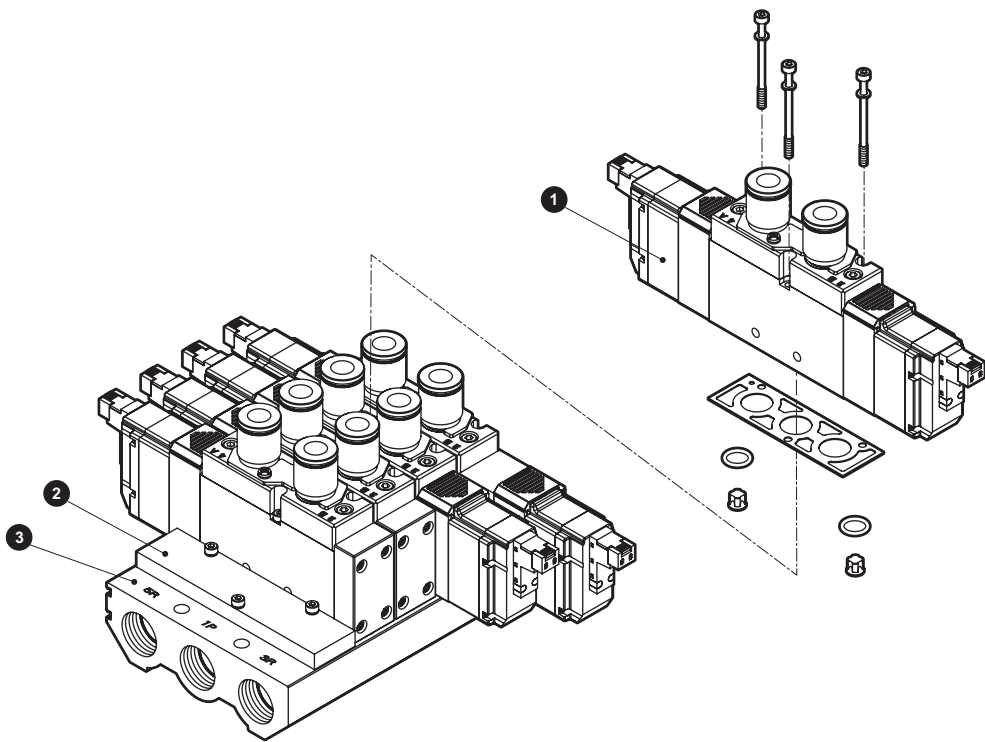
- 4GA/B
- M4GA/B
- MN4GA/B
- 4GA/B (氣動閥)
- 4GD/E
- M4GD/E
- MN4GD/E
- 4GA4/B4
- MN3E
- MN4E
- W4GA/B2
- W4GB4
- 4TB
- 4L2-4・LMF0
- MN3S0
- MN4S0
- 4SA/B0
- 4KA/B
- 4KA/B (氣動閥)
- 4F
- 4F (氣動閥)
- PV5G
- GMF
- PV5
- GMF
- PV5S-0
- 3QR
- 3QB
- MV3QR
- 3MA/B0
- 3PA/B
- P・M・B
- NP・NAP
- NVP
- 4F※0EX
- 4F※0E
- HMV
- HSV
- 2QV
- 3QV
- SKH
- PCD
- 消音器
- 全空壓系統 (Total Air)
- 全空壓系統 (Gamma)
- 卷尾

M4GA4 Series

個別配線連座；直接配管

連座構成零件與零件一覽表

- 4GA/B
- M4GA/B
- MN4GA/B
- 4GA/B (氣動閥)
- 4GD/E
- M4GD/E
- MN4GD/E
- 4GA4/B4
- MN3E
MN4E
- W4GA/B2
- W4GB4
- 4TB
- 4L2-4·LMF0
- MN3S0
MN4S0
- 4SA/B0
- 4KA/B
- 4KA/B (氣動閥)
- 4F
- 4F (氣動閥)
- PV5G
GMF
- PV5
GMF



主要構成零件一覽表

編號	構成零件名稱	型號	內容	備註										
1	底座配置用單體閥	4GA4□9- <div style="display: flex; justify-content: space-around; align-items: center;"> <div style="border: 1px solid black; padding: 2px;">連接口徑</div> <div style="border: 1px solid black; padding: 2px;">出線方式</div> <div style="border: 1px solid black; padding: 2px;">選購品</div> <div style="border: 1px solid black; padding: 2px;">電壓</div> </div> <div style="border: 1px solid black; padding: 2px; margin-left: 20px;">切換位置區分</div>	單體閥 墊片 安裝螺絲 3 O形環 2 逆止閥 2 (1)	<table border="1" style="width: 100%; text-align: center;"> <tr> <th colspan="3">尺寸</th> </tr> <tr> <td>4GA4</td> <td>M3</td> <td>固定扭力 (N·m) 1.7</td> </tr> </table>	尺寸			4GA4	M3	固定扭力 (N·m) 1.7				
尺寸														
4GA4	M3	固定扭力 (N·m) 1.7												
2	蓋板	4GA4-MP	蓋板 墊片 安裝螺絲 3 O形環 2 逆止閥 2											
3	多連底座組件	M4GA4 - <div style="display: flex; justify-content: space-around; align-items: center;"> <div style="border: 1px solid black; padding: 2px;">連接口徑</div> <div style="border: 1px solid black; padding: 2px;">選購品</div> <div style="border: 1px solid black; padding: 2px;">連數</div> </div>	多連底座	<table border="1" style="width: 100%; text-align: center;"> <tr> <th colspan="2">連接口徑</th> </tr> <tr> <th>孔口</th> <th>P、R1、R2孔口</th> </tr> <tr> <td>00</td> <td>Rc1/2</td> </tr> <tr> <td>00G</td> <td>G1/2</td> </tr> <tr> <td>00N</td> <td>NPT1/2</td> </tr> </table>	連接口徑		孔口	P、R1、R2孔口	00	Rc1/2	00G	G1/2	00N	NPT1/2
連接口徑														
孔口	P、R1、R2孔口													
00	Rc1/2													
00G	G1/2													
00N	NPT1/2													

()為選擇4GA419時

零件一覽表

編號	零件名稱	型號	編號	零件名稱	型號
-	E型連接器 插座組件	4G4-SOCKET-ASSY- <div style="border: 1px solid black; padding: 2px;">出線方式</div> - <div style="border: 1px solid black; padding: 2px;">電壓</div>	-	消音器 (Rc1/2用)	SLW-15A
-	EJ型連接器 插座組件	4G-SOCKET-ASSY- <div style="border: 1px solid black; padding: 2px;">出線方式</div>	-	匣式快速接頭及 相關零件	φ 8直型 4G4-JOINT-C8
			φ 10直型 4G4-JOINT-C10		
			φ 12直型 4G4-JOINT-C12		

卷尾

MEMO

4GA/B
M4GA/B
MN4GA/B
4GA/B (氣動閥)
4GD/E
M4GD/E
MN4GD/E
4GA4/B4
MN3E MN4E
W4GA/B2
W4GB4
4TB
4L2-4・ LMF0
MN3S0 MN4S0
4SA/B0
4KA/B
4KA/B (氣動閥)
4F
4F (氣動閥)
PV5G GMF
PV5 GMF
PV5S-0
3QR 3QB
MV3QR
3MA/B0
3PA/B
P・M・B
NP・NAP NVP
4F※0EX
4F※0E
HMV HSV
2QV 3QV
SKH
PCD
消音器
全空壓系統 (Total Air)
全空壓系統 (Gamma)
卷尾

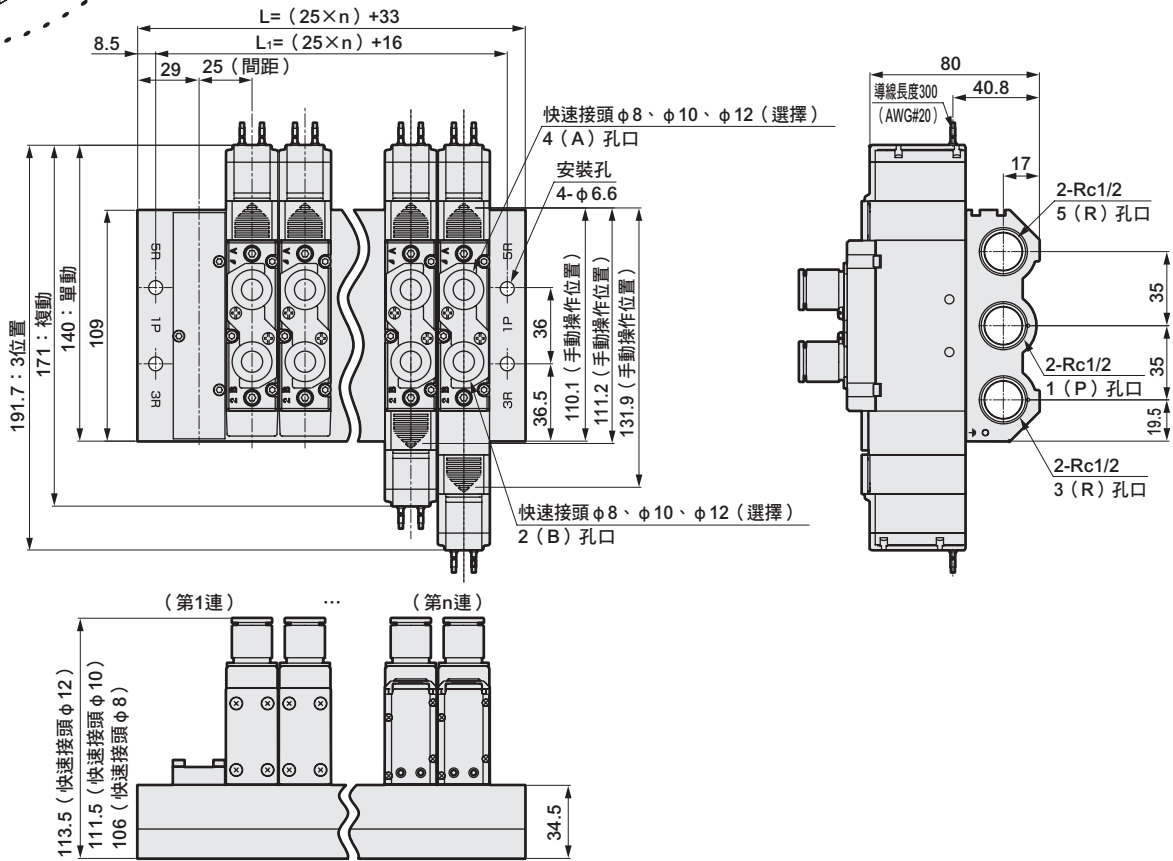
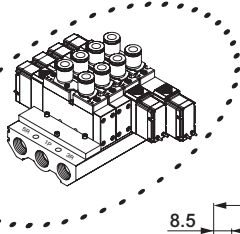
M4GA4 Series

個別配線連座；直接配管

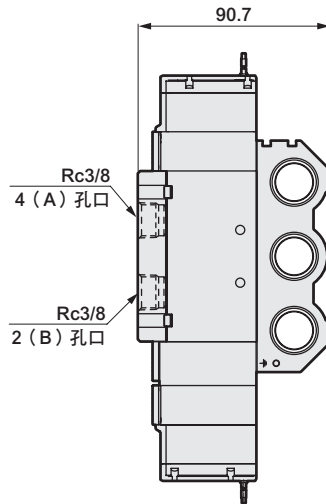
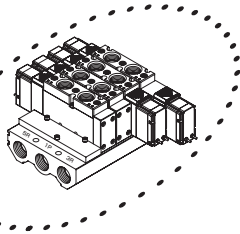
外形尺寸圖

M4GA4

● 護孔環導線 (無記號)



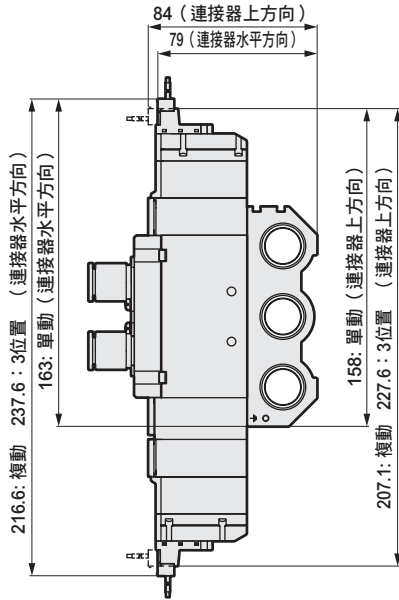
● Rc3/8內牙型 (10)



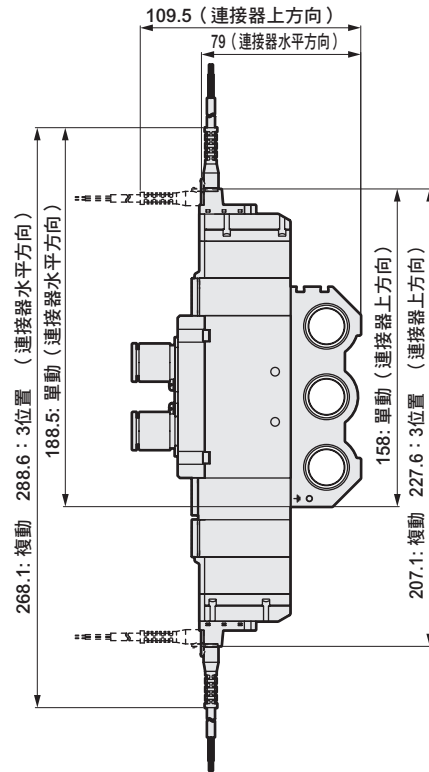
連數	2	3	4	5	6	7	8	9	10	11	12	13	14	15
L	83	108	133	158	183	208	233	258	283	308	333	358	383	408
L ₁	66	91	116	141	166	191	216	241	266	291	316	341	366	391

外形尺寸圖

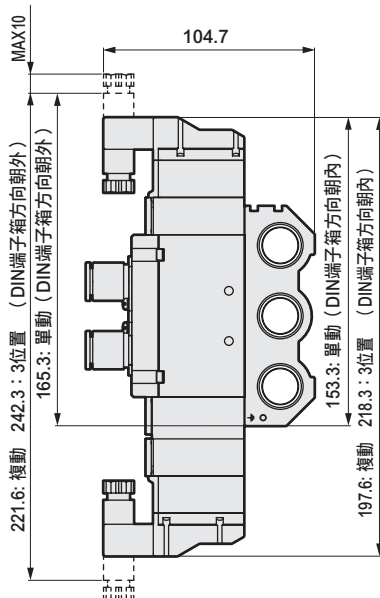
● E型連接器型 (E)



● EJ型連接器型 (E * J)



● DIN端子箱型 (B)



註：DIN端子箱組件出貨時為朝內放置

4GA/B
M4GA/B
MN4GA/B
4GA/B (氣動閥)
4GD/E
M4GD/E
MN4GD/E
4GA4/B4
MN3E
MN4E
W4GA/B2
W4GB4
4TB
4L2-4 • LMF0
MN3S0
MN4S0
4SA/B0
4KA/B
4KA/B (氣動閥)
4F
4F (氣動閥)
PV5G
GMF
PV5
GMF
PV5S-0
3QR
3QB
MV3QR
3MA/B0
3PA/B
P • M • B
NP • NAP
NVP
4F×0EX
4F×0E
HMV
HSV
2QV
3QV
SKH
PCD
消音器
全空壓系統 (Total Air)
全空壓系統 (Gamma)
卷尾

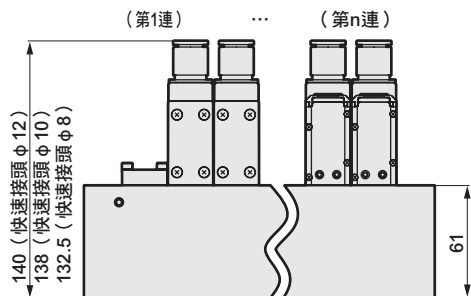
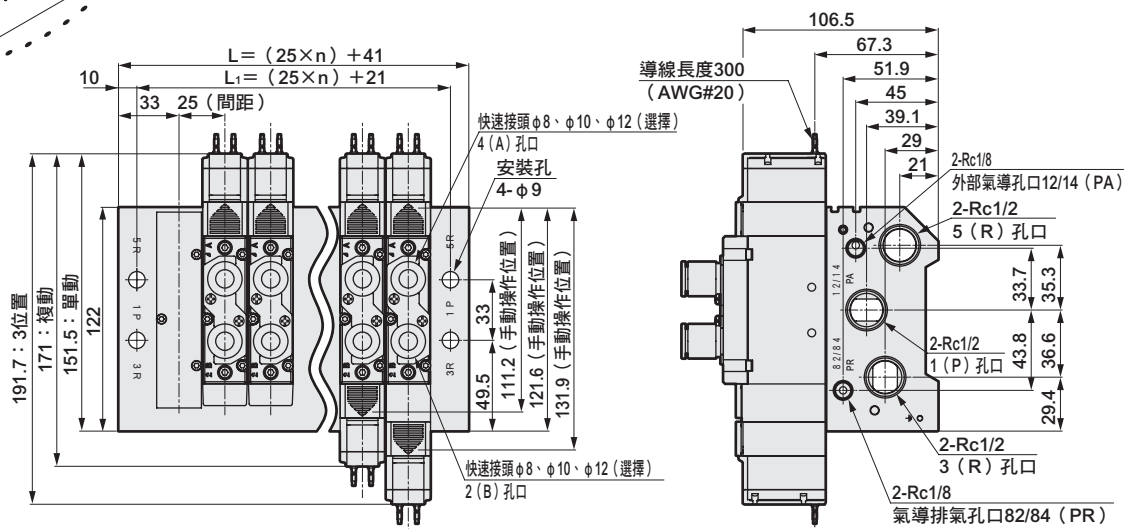
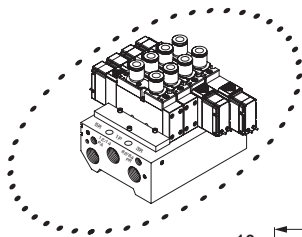
M4GA4 Series

個別配線連座；直接配管

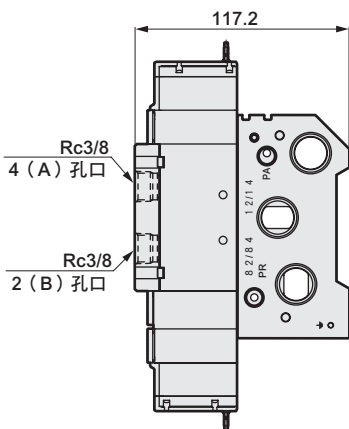
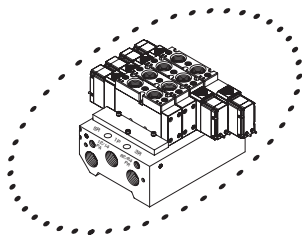
外形尺寸圖

M4GA4

- 外部氣導 (K)
護孔環導線 (無記號)



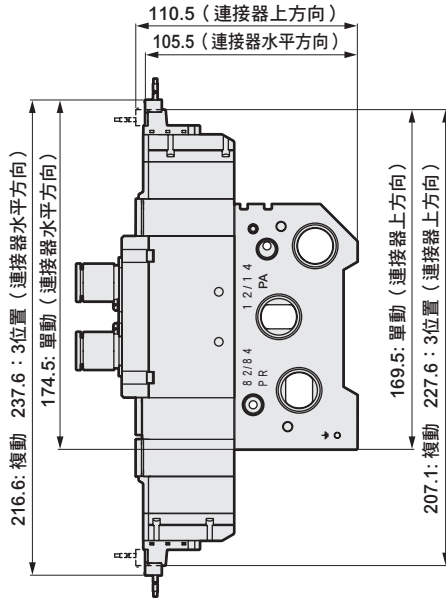
- 外部氣導 (K)
Rc3/8內牙型 (10)



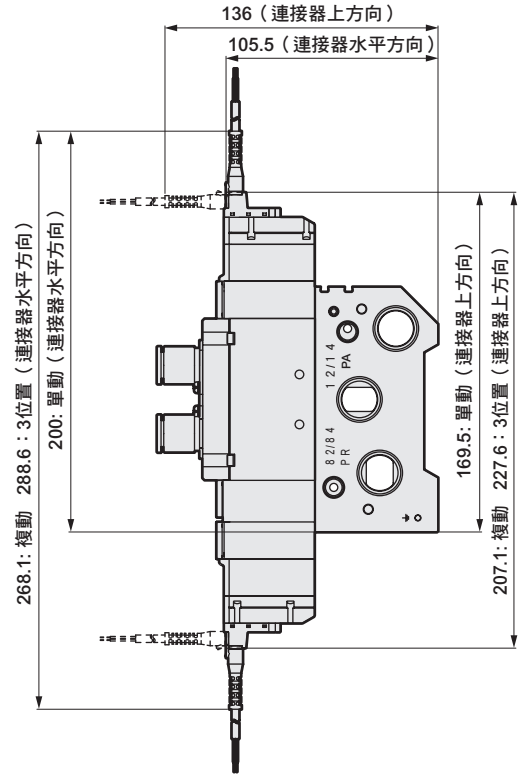
連數	2	3	4	5	6	7	8	9	10	11	12
L	91	116	141	166	191	216	241	266	291	316	341
L ₁	71	96	121	146	171	196	221	246	271	296	321

外形尺寸圖

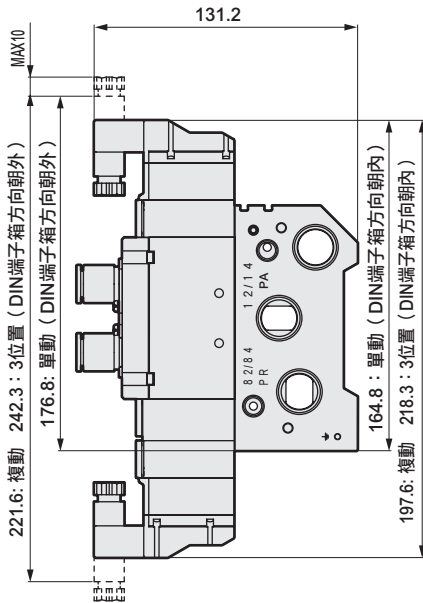
- 外部氣導 (K)
E型連接器型 (E)



- 外部氣導 (K)
EJ型連接器型 (E * * J)



- 外部氣導 (K)
DIN端子箱型 (B)



註：DIN端子箱組件出貨時為朝內放置

4GA/B
M4GA/B
MN4GA/B
4GA/B (氣動閥)
4GD/E
M4GD/E
MN4GD/E
4GA4/B4
MN3E
MN4E
W4GA/B2
W4GB4
4TB
4L2-4 • LMF0
MN3S0
MN4S0
4SA/B0
4KA/B
4KA/B (氣動閥)
4F
4F (氣動閥)
PV5G
GMF
PV5
GMF
PV5S-0
3QR
3QB
MV3QR
3MA/B0
3PA/B
P • M • B
NP • NAP
NVP
4F×0EX
4F×0E
HMV
HSV
2QV
3QV
SKH
PCD
消音器
全空壓系統 (Total Air)
全空壓系統 (Gamma)
卷尾

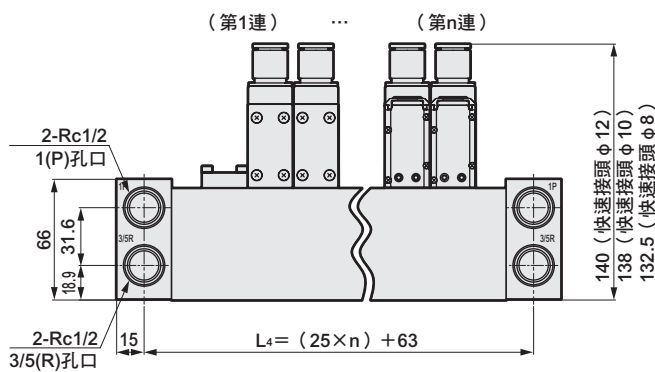
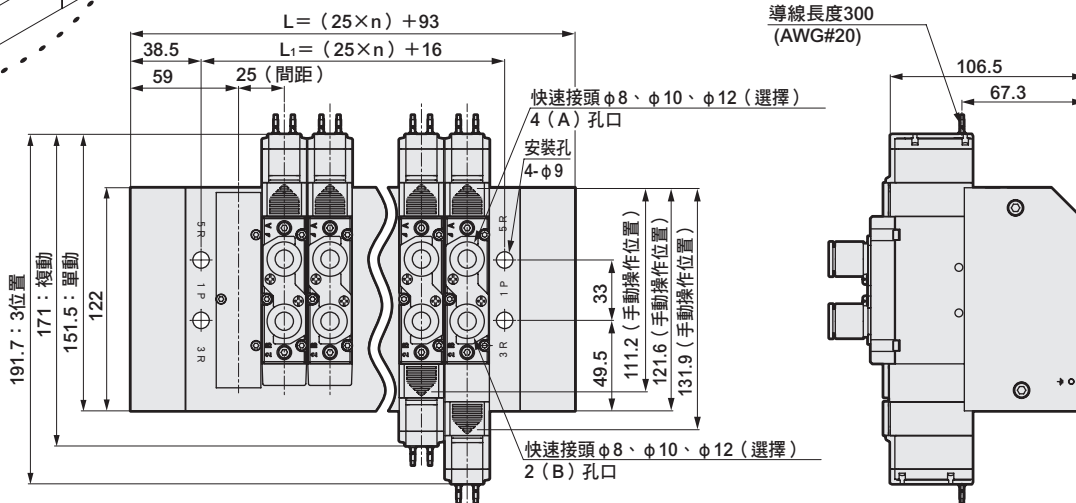
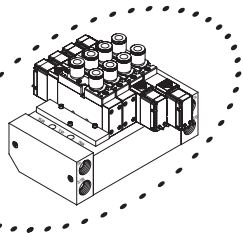
M4GA4 Series

個別配線連座；直接配管

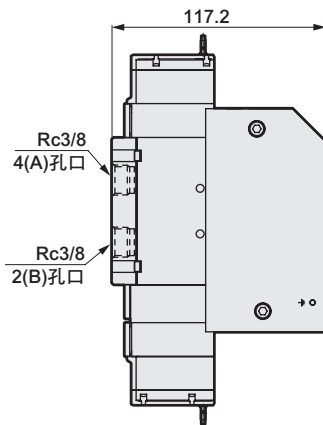
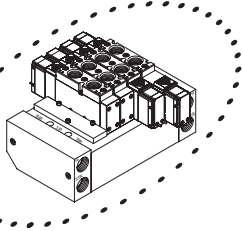
外形尺寸圖

M4GA4

- 供排氣閥塊 (Q)
- 護孔環導線 (無記號)



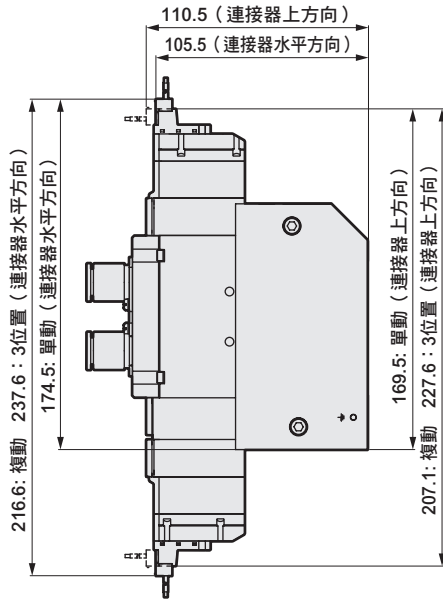
- 供排氣閥塊 (Q)
- Rc3/8內牙型 (10)



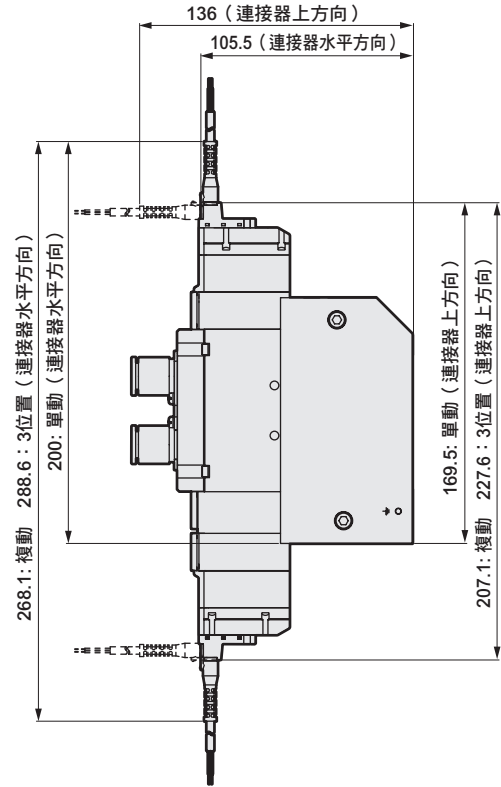
連數	2	3	4	5	6	7	8	9	10	11	12
L	143	168	193	218	243	268	293	318	343	368	393
L ₁	66	91	116	141	166	191	216	241	266	291	316
L ₄	113	138	163	188	213	238	263	288	313	338	363

外形尺寸圖

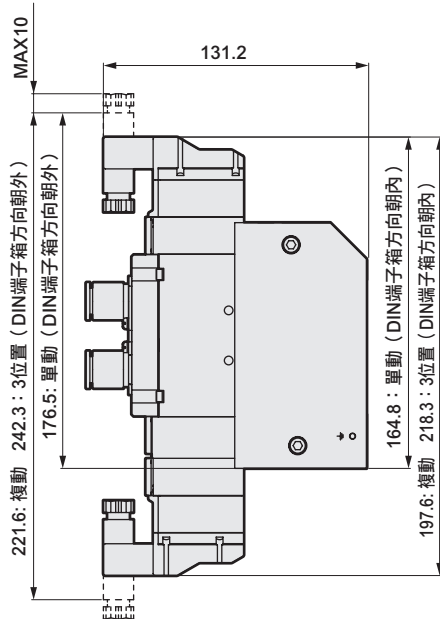
- 供排氣閥塊 (Q)
E型連接器型 (E)



- 供排氣閥塊 (Q)
EJ型連接器型 (E * * J)



- 供排氣閥塊 (Q)
DIN端子箱型 (B)



註：DIN端子箱組件出貨時為朝內放置

4GA/B
M4GA/B
MN4GA/B
4GA/B (氣動閥)
4GD/E
M4GD/E
MN4GD/E
4GA4/B4
MN3E
MN4E
W4GA/B2
W4GB4
4TB
4L2-4·LMF0
MN3S0
MN4S0
4SA/B0
4KA/B
4KA/B (氣動閥)
4F
4F (氣動閥)
PV5G
GMF
PV5
GMF
PV5S-0
3QR
3QB
MV3QR
3MA/B0
3PA/B
P·M·B
NP·NAP
NVP
4F※0EX
4F※0E
HMV
HSV
2QV
3QV
SKH
PCD
消音器
全空壓系統 (Total Air)
全空壓系統 (Gamma)
卷尾

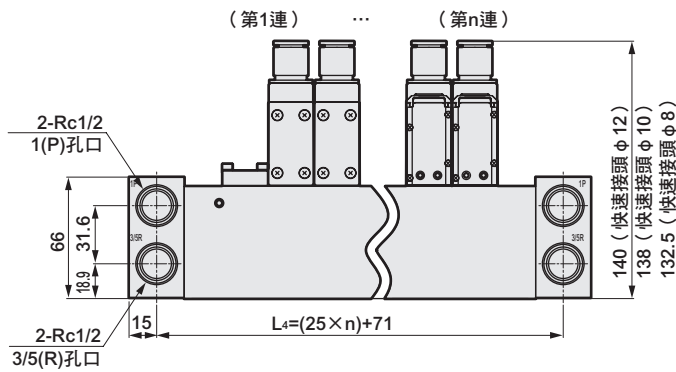
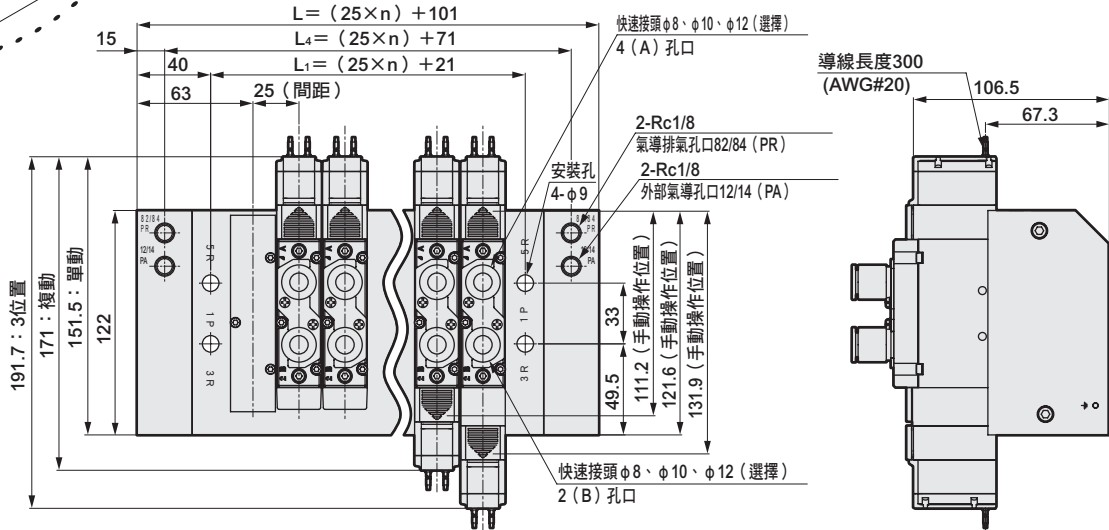
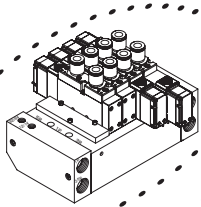
M4GA4 Series

個別配線連座；直接配管

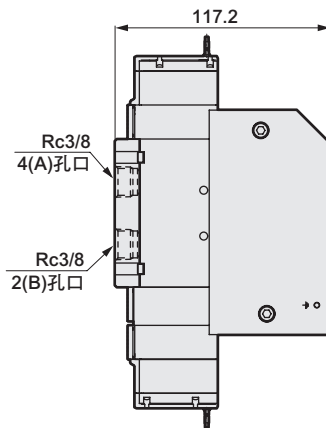
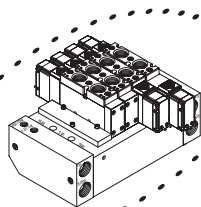
外形尺寸圖

M4GA4

- 外部氣導 (K)
- 供排氣閥塊 (Q)
- 護孔環導線 (無記號)



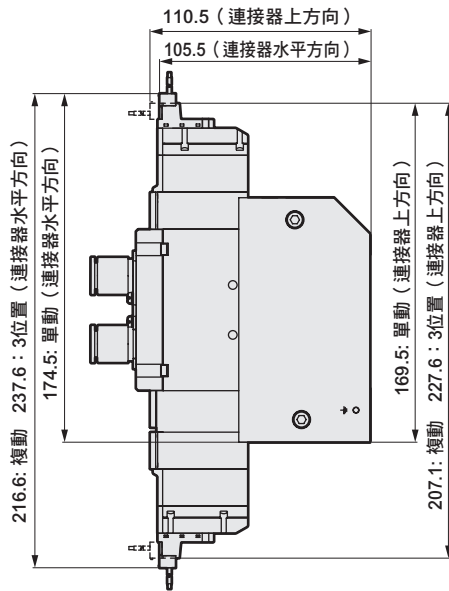
- 外部氣導 (K)
- 供排氣閥塊 (Q)
- Rc內牙型 (10)



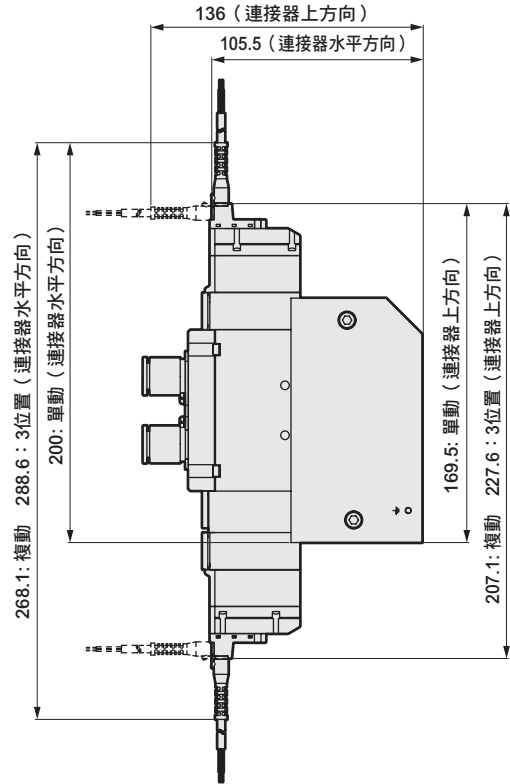
連數	2	3	4	5	6	7	8	9	10	11	12
L	151	176	201	226	251	276	301	326	351	376	401
L ₁	71	96	121	146	171	196	221	246	271	296	321
L ₄	121	146	171	196	221	246	271	296	321	346	371

外形尺寸圖

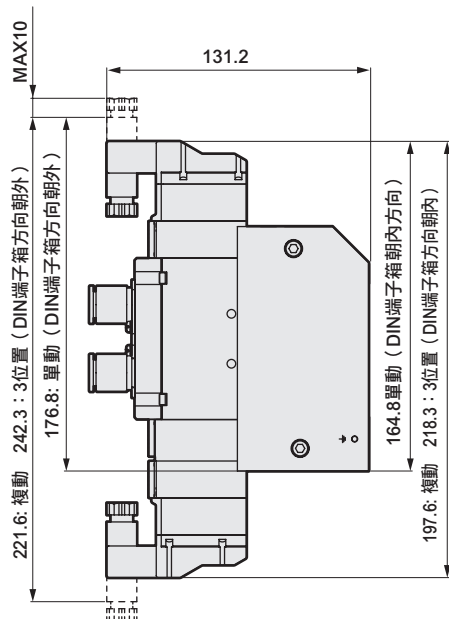
- 外部氣導 (K)
- 供排氣閥塊 (Q)
- E型連接器型 (E)



- 外部氣導 (K)
- 供排氣閥塊 (Q)
- EJ型連接器型 (E * J)

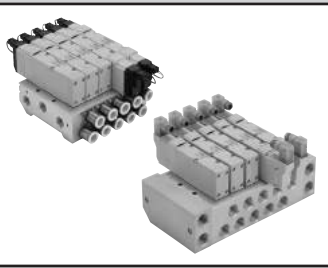


- 外部氣導 (K)
- 供排氣閥塊 (Q)
- DIN端子箱型 (B)



註：DIN端子箱組件出貨時為朝內放置

4GA/B
M4GA/B
MN4GA/B
4GA/B (氣動閥)
4GD/E
M4GD/E
MN4GD/E
4GA4/B4
MN3E
MN4E
W4GA/B2
W4GB4
4TB
4L2-4·LMF0
MN3S0
MN4S0
4SA/B0
4KA/B
4KA/B (氣動閥)
4F
4F (氣動閥)
PV5G
GMF
PV5
GMF
PV5S-0
3QR
3QB
MV3QR
3MA/B0
3PA/B
P·M·B
NP·NAP
NVP
4F×0EX
4F×0E
HMV
HSV
2QV
3QV
SKH
PCD
消音器
全空壓系統 (Total Air)
全空壓系統 (Gamma)
卷尾



個別配線連座
底座配管
直接安裝型

M4GB4-(D) Series

● 適用氣缸徑：φ100～φ140



連座共用規格

項目	內容	
連座型式	一體型底座	
安裝方法	直接安裝型	
供氣、排氣方法	集中供氣、集中排氣	
氣導 排氣方式	內部氣導	主閥、氣導閥集中排氣 (內置氣導排氣逆止閥)
	外部氣導	主閥、氣導閥個別排氣
配管方向	底座部水平方向	
閥種類與操作方式	氣導式彈性體軸閥	
使用流體	壓縮空氣	
最高使用壓力	MPa 0.7	
最低使用壓力	MPa 0.2 註3	
耐壓力	MPa 1.05	
環境溫度	°C -5~55 (避免結凍)	
流體溫度	°C 5~55	
手動裝置	非鎖定/鎖定共用型	
給油	註1 不要	
保護結構	註2 防塵 (相當於IP40 (DIN端子箱型: IP65))	
耐振動	m/s ² 50以下	
耐衝擊	m/s ² 300以下	
使用環境	嚴禁在含有腐蝕性氣體的環境下使用	

註1：給油時請使用渦輪機油1級ISO VG32。給油過量或間歇性給油將導致動作不穩定。
 註2：使用時請避免被水滴、油等潑濺。
 DIN端子箱規格相當於IP65 (防噴水型)。但條件是必須在規定的適用纜線外徑與固定扭力下進行固定。
 註3：外部氣導 (選購品記號: K) 時的使用壓力範圍為0~0.7MPa。此外，使用時外部氣導壓力請控制在0.2~0.7MPa的範圍內。

電氣規格

項目	內容		
額定電壓	V AC	100 (50/60Hz) 110 (50/60Hz)	
	DC	12、24	
電壓變動範圍		±10%	
啟動電流	A	AC 100V	0.056/0.044
		AC 110V	0.051/0.040
		DC 12V 24V	— —
保持電流	A	AC 100V	0.028/0.022
		AC 110V	0.025/0.020
		DC 12V 24V	0.079 (0.083) 0.040 (0.042)
消耗功率 註4	W	AC 100V	1.8/1.4
		AC 110V	(1.8/1.5)
		DC 12V 24V	0.95 (1.0)
耐熱等級		B	
突波消除器		選購品	
指示器		顯示燈 (選購品)	

註4：()內為附顯示燈的值。

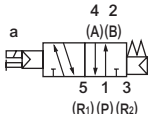
振動/衝擊

DIN導軌安裝請用於振動30m/s²以下，衝擊150m/s²以下的條件。

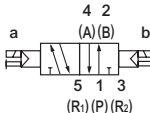
JIS記號

● 5口閥

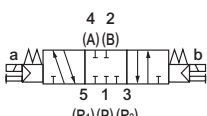
2位置單動



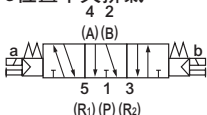
2位置複動



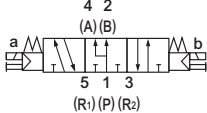
3位置中央封閉



3位置中央排氣



3位置中央加壓



機種別規格

項目	M4GB4		
	直接安裝		DIN導軌安裝 註4
氣導方式	標準 (內部氣導)		外部氣導 註3
最大連數	15連	12連	5連
連接口徑	A、B孔口	快速接頭φ8、φ10、φ12 Rc1/4、Rc3/8 G1/4、G3/8 NPT1/4、NPT3/8	快速接頭φ8、φ10、φ12 Rc1/4、Rc3/8、Rc1/2 G1/4、G3/8、G1/2 NPT1/4、NPT3/8、NPT1/2
	P、R1、R2孔口	Rc3/8、G3/8、NPT3/8 註1	Rc1/2、G1/2、NPT1/2 註2
多連底座	273n+329	391n+560	392n+555
重量計算公式 (n:連數)	g		278n+1082

選擇時請確認「DIN導軌安裝方法相關注意事項」(第754頁)。
 連座連數達5連以上時，請由兩側的孔口進行供排氣。
 多連底座重量為螺牙規格的值。

連接口徑 (P、R1、R2孔口) 於Rc3/8與Rc1/2的外形尺寸不同。

註1：連接口徑Rc3/8的外形尺寸圖請參閱第650~651、656~657頁。
 註2：連接口徑Rc1/2的外形尺寸圖請參閱第652~653、658~659頁。
 註3：外部氣導 (選購品記號: K) 的外形尺寸圖請參閱第654~655、660~661頁。
 註4：DIN導軌安裝 (選購品記號: D) 的外形尺寸圖請參閱第656~657頁。

流量特性

機種型號	連接口徑 P、R1、R2	切換位置區分		P→A/B		A/B→R1/R2	
				C (dm ³ / (s·bar))	b	C (dm ³ / (s·bar))	b
M4GB4	註1 Rc3/8 G3/8 NPT3/8	2位置		6.4	0.42	6.9	0.12
		3位置	中央封閉	6.0	0.37	6.8	0.12
			中央排氣	6.1	0.38	7.1	0.15
			中央加壓	6.0	0.37	6.8	0.13
				6.0	0.37	6.8	0.13
		註2 Rc1/2 G1/2 NPT1/2	2位置		8.3	0.23	9.0
	3位置		中央封閉	7.4	0.15	8.8	0.19
			中央排氣	7.5	0.15	9.5	0.21
			中央加壓	7.7	0.21	8.7	0.18

連接口徑 (P、R1、R2 孔口) 於 Rc3/8 與 Rc1/2 的外形尺寸不同。

註1：連接口徑 Rc3/8 的外形尺寸圖請參閱第 650~651、656~657 頁。

註2：連接口徑 Rc1/2 的外形尺寸圖請參閱第 652~653、658~659 頁。

註3：有效剖面積 S 與音速傳導率 C 的換算公式為 $S \approx 5.0 \times C$ 。

適用耐切削液規格

可按照第 646 頁的型號標示方法，於 (E) 項選購品處選定「A」。

因應二次電池規格 (型錄編號 CC-1226)

● 透過對空氣迴路及滑動部位的材質限定，適用於二次電池製程

※※ - 電壓 - **P4**

4GA/B
M4GA/B
MN4GA/B
4GA/B (氣動閥)
4GD/E
M4GD/E
MN4GD/E
4GA4/B4
MN3E MN4E
W4GA/B2
W4GB4
4TB
4L2-4· LMF0
MN3S0 MN4S0
4SA/B0
4KA/B
4KA/B (氣動閥)
4F
4F (氣動閥)
PV5G GMF
PV5 GMF
PV5S-0
3QR 3QB
MV3QR
3MA/B0
3PA/B
P·M·B
NP·NAP NVP
4F※0EX
4F※0E
HMV HSV
2QV 3QV
SKH
PCD
消音器
全空壓系統 (Total Air)
全空壓系統 (Gamma)
卷尾

M4GB4 Series

個別配線連座；底座配管

型號標示方法

連座型號

M **4GB4** **1** **0** - **10** - **E2** **Q** **D** - **3** - **3**

底座配置用單體閥

4GB4 **1** **9** - **00** - **E2** **A** - **3**

A 機種型號

B 切換位置區分

C 連接口徑

D 出線方式

E 選購品

F 安裝型

G 連數

※請務必填寫「連座規格書」
(第712頁)。

A 機種型號

4GB4

記號	內容	
B 切換位置區分		
1	2位置單動	●
2	2位置複動	●
3	3位置中央封閉	●
4	3位置中央排氣	●
5	3位置中央加壓	●
8	混合連座 (有多個切換區分時)	●

孔口	A、B孔口	P、R1、R2孔口註1		
		選購品：K以外		選購品：K
		Rc3/8 註2	Rc1/2 註3	Rc1/2 註4
C8	φ8快速接頭	●		●
C10	φ10快速接頭	●		●
C12	φ12快速接頭	●		●
CX	混合快速接頭	●		●
08	Rc1/4	●		●
10	Rc3/8	●		●
15	Rc1/2		●	●
08G	G1/4	●註5		●註5
10G	G3/8	●註5		●註5
15G	G1/2		●註5	●註5
08N	NPT1/4	●註6		●註6
10N	NPT3/8	●註6		●註6
15N	NPT1/2		●註6	●註6

D 出線方式
出線方式請參閱下一頁。

E 選購品		
無記號	無	●
K	外部氣導 註4、7	●
A	切削液適用品	●
F	內置A、B孔口過濾器 (P孔口：標準配備)	●
Z1	供氣隔片 註8	●
Z3	排氣隔片 註8	●
Q	供排氣閥塊	●

F 安裝型		
無記號	直接安裝	●
D	DIN導軌安裝型 註9、10	●

G 連數		
2	2連	
}	}	●
15	每個口徑的最大連數請參閱第644頁。	

H 電壓		
1	AC100V	●
3	DC24V	●
4	DC12V	●
5	AC110V	●

表示無法製作。

選定型號時的注意事項

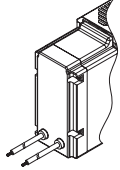
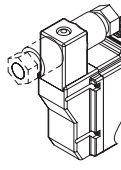
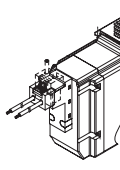
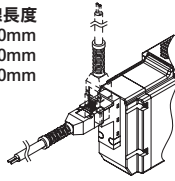
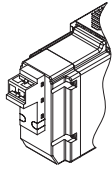
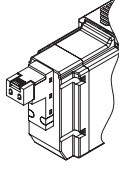
- 註1：備有2種底座。
外形尺寸分別依P、R1、R2孔口的口徑而異。
- 註2：連接口徑Rc3/8的外形尺寸圖請參閱第650~651、656~657頁。
- 註3：連接口徑Rc1/2的外形尺寸圖請參閱第652~653、658~659頁。
- 註4：外部氣導 (選購品記號：K) 的外形尺寸圖請參閱第654~655、660~661頁。
- 註5：P、R孔口為G螺牙。
- 註6：P、R孔口為NPT螺牙。
- 註7：關於外部氣導 (K) 使用真空之資訊，請另行洽詢本公司。
- 註8：請於連座規格書內指示隔片配置的位置及數量
另外，詳細資訊請參閱第698~699頁。
- 註9：DIN導軌安裝僅使用在P、R孔口Rc3/8用底座，不適用外部氣導。此外，DIN導軌安裝時也請選擇供排氣閥塊。最大連數達到5列。
- 註10：DIN導軌安裝 (選購品記號：D) 的外形尺寸圖請參閱第656~657頁。

M4GB4 Series

個別配線連座；底座配管

(出線方式一覽表)

		A 機種型號
		4GB4
D 出線方式		
無記號	護孔環導線 (300mm)	●
B	DIN端子箱(Pg7) 附突波消除器、顯示燈	●
E型連接器 (上、水平方向共用)		
E0	導線 (300mm)	●
E00	導線 (500mm)	●
E01	導線 (1000mm)	●
E02	導線 (2000mm)	●
E03	導線 (3000mm)	●
E2	導線 (300mm) 附突波消除器、顯示燈	●
E20	導線 (500mm) 附突波消除器、顯示燈	●
E21	導線 (1000mm) 附突波消除器、顯示燈	●
E22	導線 (2000mm) 附突波消除器、顯示燈	●
E23	導線 (3000mm) 附突波消除器、顯示燈	●
E0N	無導線 (無插座)	●
E2N	無導線 (無插座) 附突波消除器、顯示燈	●
E3	無導線 (添附插座、端子) 附突波消除器、顯示燈	●
E1	無導線 (添附插座、端子)	●
EJ型連接器 (附蓋插座, 上、水平方向共用)		
E01J	導線 (1000mm)	●
E02J	導線 (2000mm)	●
E03J	導線 (3000mm)	●
E21J	導線 (1000mm) 附突波消除器、顯示燈	●
E22J	導線 (2000mm) 附突波消除器、顯示燈	●
E23J	導線 (3000mm) 附突波消除器、顯示燈	●

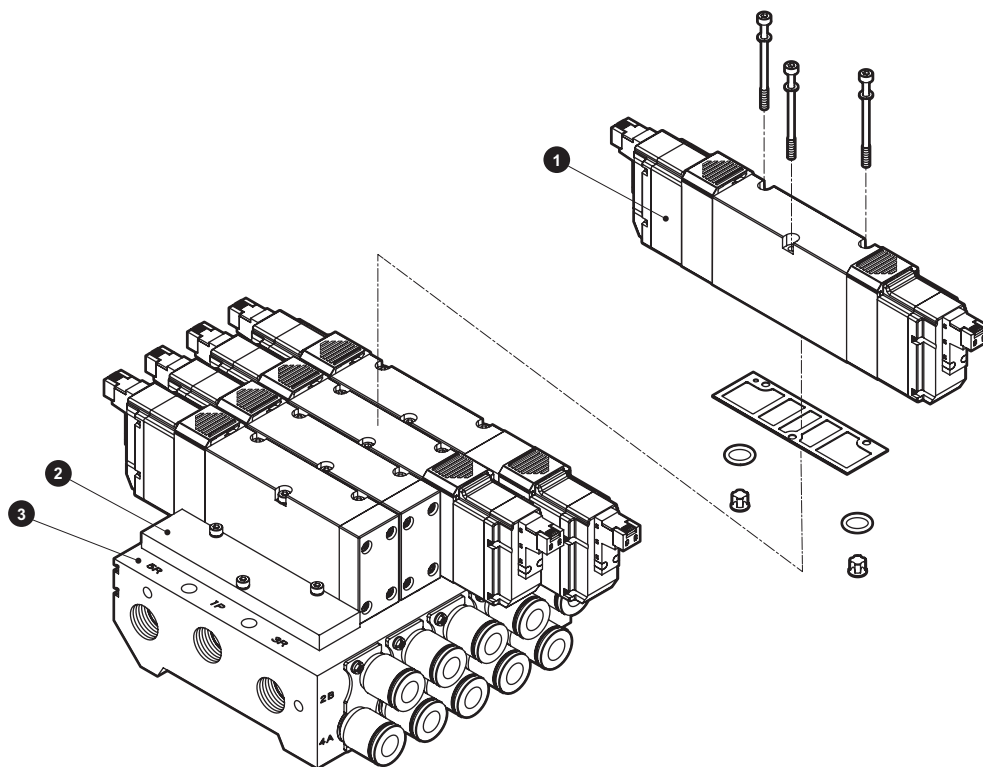
出線方式	
單體閥、個別配線連座	
無記號	B DIN端子箱
● 導線長度 300mm 	
E0※ E2※	E0※J E2※J
● 導線長度 300mm 500mm 1000mm 2000mm 3000mm 	● 導線長度 1000mm 2000mm 3000mm 
E0N E2N	
E型連接器 無插座 	
E1 E3	
E型連接器 添附插座端子 	

- 4GA/B
- M4GA/B
- MN4GA/B
- 4GA/B (氣動閥)
- 4GD/E
- M4GD/E
- MN4GD/E
- 4GA4/B4
- MN3E
- MN4E
- W4GA/B2
- W4GB4
- 4TB
- 4L2-4·LMF0
- MN3S0
- MN4S0
- 4SA/B0
- 4KA/B
- 4KA/B (氣動閥)
- 4F
- 4F (氣動閥)
- PV5G
- GMF
- PV5
- GMF
- PV5S-0
- 3QR
- 3QB
- MV3QR
- 3MA/B0
- 3PA/B
- P·M·B
- NP·NAP
- NVP
- 4F※0EX
- 4F※0E
- HMV
- HSV
- 2QV
- 3QV
- SKH
- PCD
- 消音器
- 全空壓系統 (Total Air)
- 全空壓系統 (Gamma)
- 卷尾

M4GB4 Series

個別配線連座；底座配管

連座構成零件說明及零件一覽表



主要構成零件一覽表

編號	構成零件名稱	型號	內容	備註						
1	底座配置用單體閥	4GB4□9-00- <div style="display: inline-block; border: 1px solid black; padding: 2px;">出線方式</div> <div style="display: inline-block; border: 1px solid black; padding: 2px;">選購品</div> <div style="display: inline-block; border: 1px solid black; padding: 2px;">電壓</div> <div style="margin-left: 20px;"> <div style="border: 1px solid black; padding: 2px;">切換位置區分</div> </div>	單體閥 墊片 安裝螺絲 3 O形環 2 逆止閥 2 (1)	<table border="1" style="display: inline-table; vertical-align: middle;"> <tr> <td></td> <td>尺寸</td> <td>固定扭力 (N·m)</td> </tr> <tr> <td>4GB4</td> <td>M3</td> <td>1.7</td> </tr> </table>		尺寸	固定扭力 (N·m)	4GB4	M3	1.7
	尺寸	固定扭力 (N·m)								
4GB4	M3	1.7								
2	蓋板	4GB4-MP	蓋板 墊片 安裝螺絲 3 O形環 2 逆止閥 2							
3	多連底座組件	M4GB4- <div style="display: inline-block; border: 1px solid black; padding: 2px;">連接口徑</div> <div style="display: inline-block; border: 1px solid black; padding: 2px;">選購品</div> <div style="display: inline-block; border: 1px solid black; padding: 2px;">D</div> <div style="display: inline-block; border: 1px solid black; padding: 2px;">連數</div> <div style="margin-left: 20px;"> <div style="border: 1px solid black; padding: 2px;">安裝型</div> </div>	多連底座	選擇「D」時安裝DIN導軌出貨。						

() 為選擇4GB419時

零件一覽表

編號	零件名稱	型號	編號	零件名稱	型號
-	E型連接器 插座組件	4G4-SOCKET-ASSY- <div style="border: 1px solid black; padding: 2px;">出線方式</div> - <div style="border: 1px solid black; padding: 2px;">電壓</div>	-	消音器	Rc1/2用 SLW-15A Rc3/8用 SLW-10A、SLW-10L
-	EJ型連接器 插座組件	4G-SOCKET-ASSY- <div style="border: 1px solid black; padding: 2px;">出線方式</div>	-	匣式快速接頭及 相關零件	φ8直型 4G4-JOINT-C8 φ10直型 4G4-JOINT-C10 φ12直型 4G4-JOINT-C12

4GA/B
M4GA/B
MN4GA/B
4GA/B (氣動閥)
4GD/E
M4GD/E
MN4GD/E
4GA4/B4
MN3E
MN4E
W4GA/B2
W4GB4
4TB
4L2-4·LMFO
MN3S0
MN4S0
4SA/B0
4KA/B
4KA/B (氣動閥)
4F
4F (氣動閥)
PV5G
GMF
PV5
GMF
PV5S-0
3QR
3QB
MV3QR
3MA/B0
3PA/B
P·M·B
NP·NAP
NVP
4F×0EX
4F×0E
HMV
HSV
2QV
3QV
SKH
PCD
消音器
全空壓系統 (Total Air)
全空壓系統 (Gamma)
卷尾

MEMO

4GA/B
M4GA/B
MN4GA/B
4GA/B (氣動閥)
4GD/E
M4GD/E
MN4GD/E
4GA4/B4
MN3E MN4E
W4GA/B2
W4GB4
4TB
4L2-4・ LMF0
MN3S0 MN4S0
4SA/B0
4KA/B
4KA/B (氣動閥)
4F
4F (氣動閥)
PV5G GMF
PV5 GMF
PV5S-0
3QR 3QB
MV3QR
3MA/B0
3PA/B
P・M・B
NP・NAP NVP
4F※0EX
4F※0E
HMV HSV
2QV 3QV
SKH
PCD
消音器
全空壓系統 (Total Air)
全空壓系統 (Gamma)
卷尾

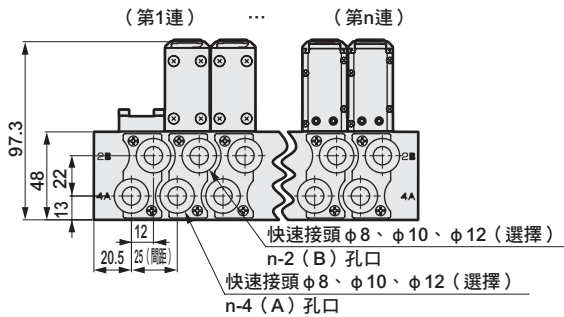
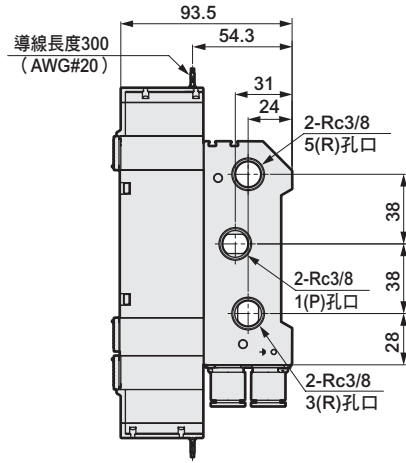
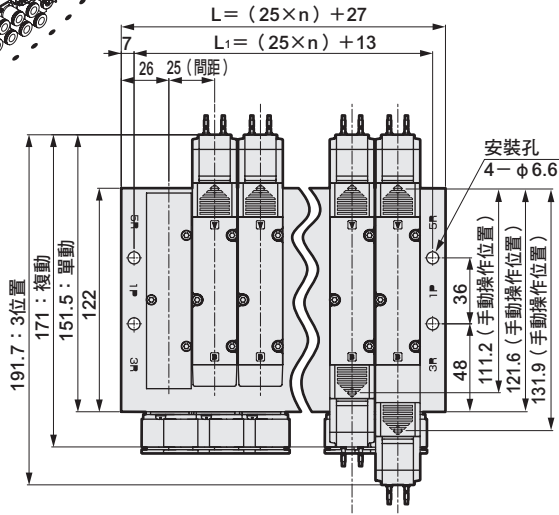
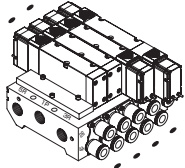
M4GB4 Series

個別配線連座；底座配管

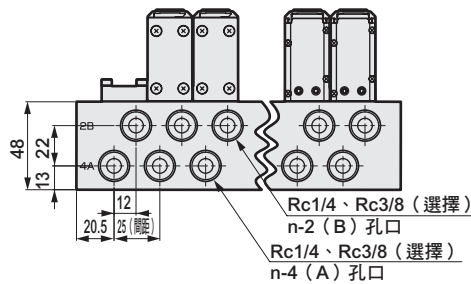
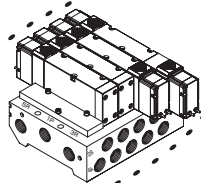
外形尺寸圖

M4GB4

● 護孔環導線（無記號）



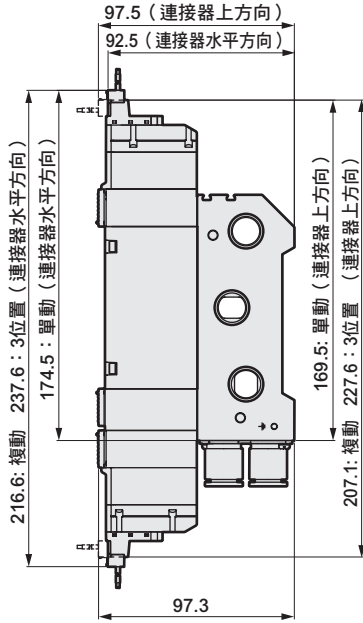
● Rc1/4、Rc3/8內牙型（08、10）



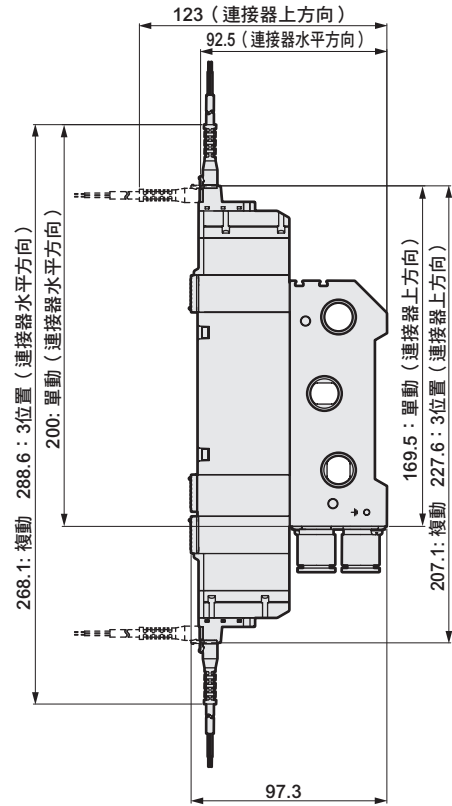
連數	2	3	4	5	6	7	8	9	10	11	12	13	14	15
L	77	102	127	152	177	202	227	252	277	302	327	352	377	402
L ₁	63	88	113	138	163	188	213	238	263	288	313	338	363	388

外形尺寸圖

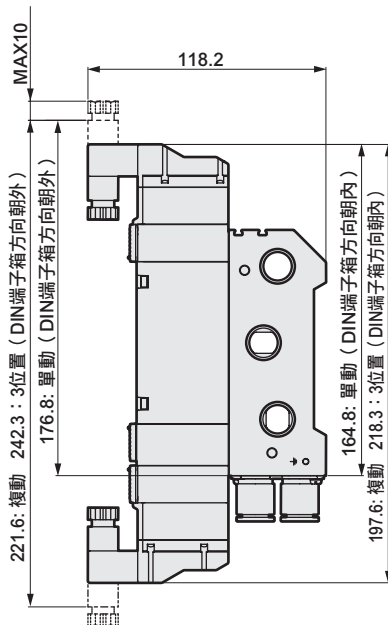
● E型連接器型 (E)



● EJ型連接器型 (E * J)



● DIN端子箱型 (B)



註：DIN端子箱組件出貨時為朝內放置

4GA/B
M4GA/B
MN4GA/B
4GA/B (氣動閥)
4GD/E
M4GD/E
MN4GD/E
4GA4/B4
MN3E
MN4E
W4GA/B2
W4GB4
4TB
4L2-4・LMF0
MN3S0
MN4S0
4SA/B0
4KA/B
4KA/B (氣動閥)
4F
4F (氣動閥)
PV5G
GMF
PV5
GMF
PV5S-0
3QR
3QB
MV3QR
3MA/B0
3PA/B
P・M・B
NP・NAP
NVP
4F×0EX
4F×0E
HMV
HSV
2QV
3QV
SKH
PCD
消音器
全空壓系統 (Total Air)
全空壓系統 (Gamma)
卷尾

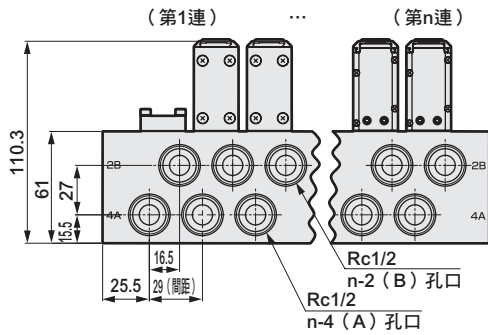
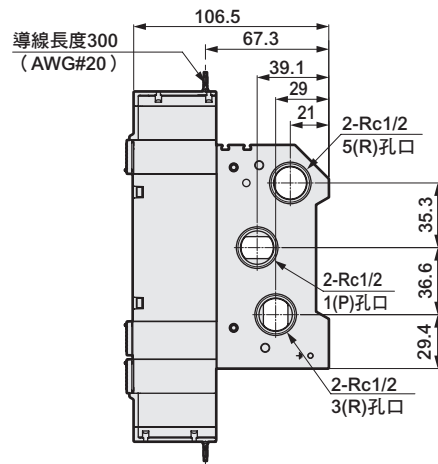
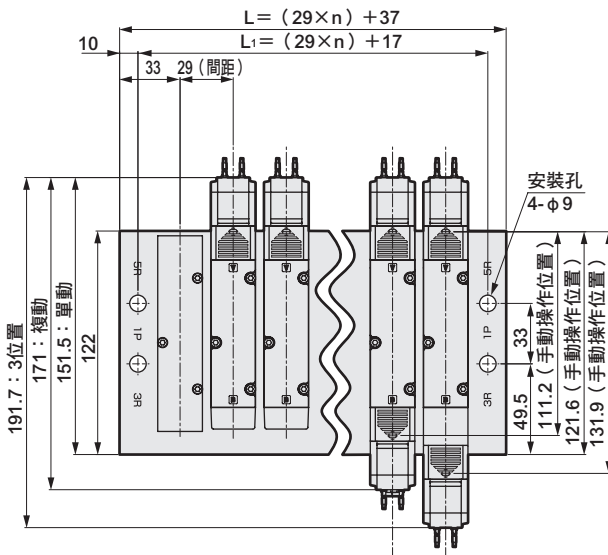
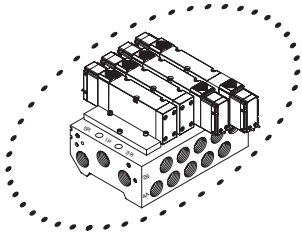
M4GB4 Series

個別配線連座；底座配管

外形尺寸圖

M4GB4

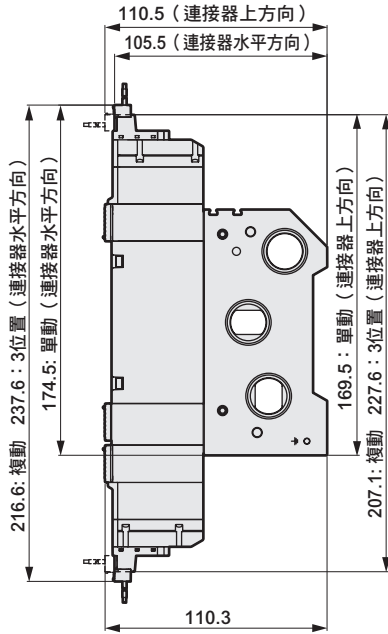
- Rc1/2內牙型 (15)
- 護孔環導線 (無記號)



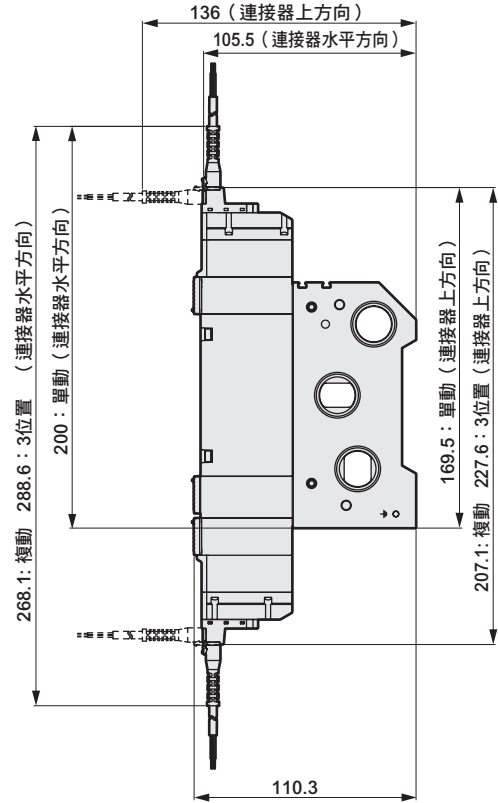
連數	2	3	4	5	6	7	8	9	10	11	12
L	95	124	153	182	211	240	269	298	327	356	385
L ₁	75	104	133	162	191	220	249	278	307	336	365

外形尺寸圖

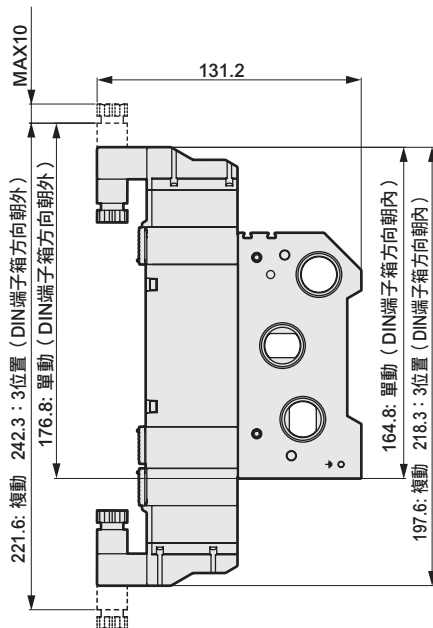
- Rc1/2內牙型 (15)
E型連接器型 (E)



- Rc1/2內牙型 (15)
EJ型連接器型 (E * * J)



- Rc1/2內牙型 (15)
DIN端子箱型 (B)



4GA/B
M4GA/B
MN4GA/B
4GA/B (氣動閥)
4GD/E
M4GD/E
MN4GD/E
4GA4/B4
MN3E
MN4E
W4GA/B2
W4GB4
4TB
4L2-4・LMF0
MN3S0
MN4S0
4SA/B0
4KA/B
4KA/B (氣動閥)
4F
4F (氣動閥)
PV5G
GMF
PV5
GMF
PV5S-0
3QR
3QB
MV3QR
3MA/B0
3PA/B
P・M・B
NP・NAP
NVP
4F×0EX
4F×0E
HMV
HSV
2QV
3QV
SKH
PCD
消音器
全空壓系統 (Total Air)
全空壓系統 (Gamma)
卷尾

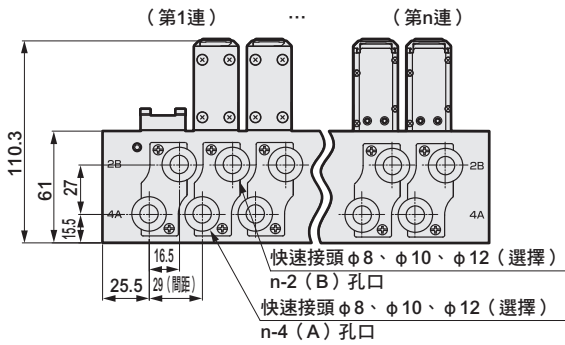
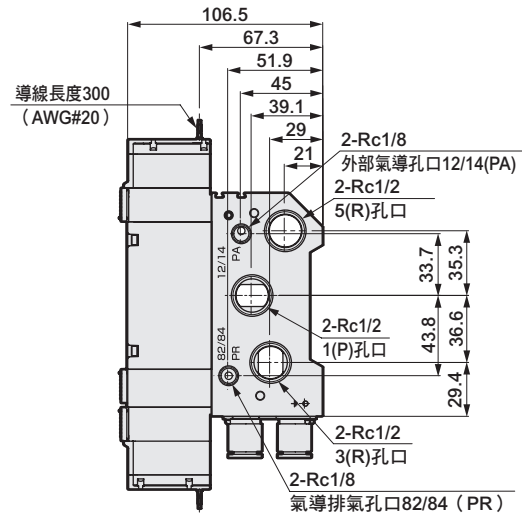
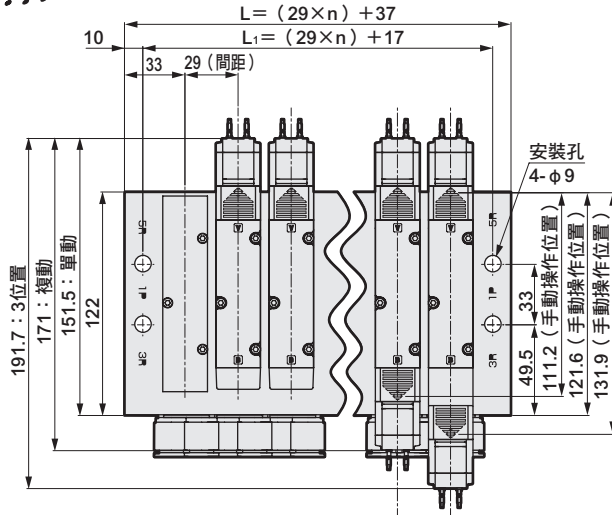
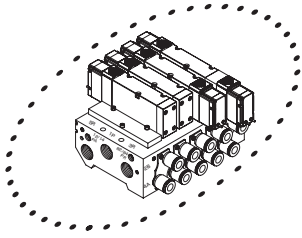
M4GB4 Series

個別配線連座；底座配管

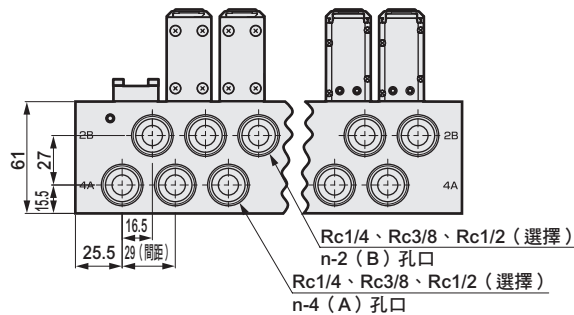
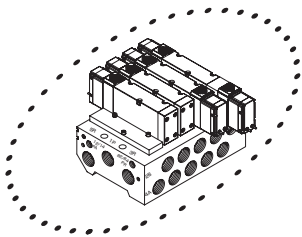
外形尺寸圖

M4GB4

- 外部氣導 (K)
護孔環導線 (無記號)



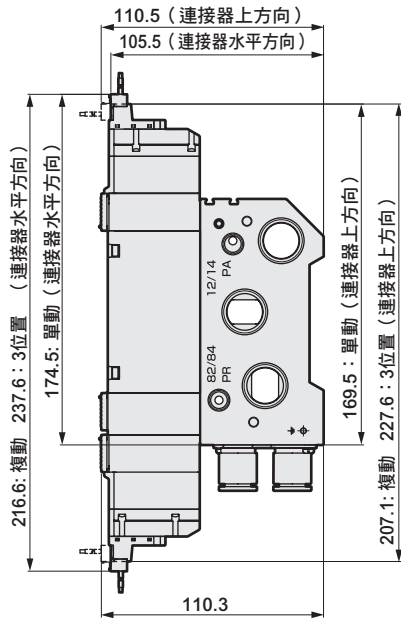
- 外部氣導 (K)
Rc1/4、Rc3/8、Rc1/2內牙型 (08、10、15)



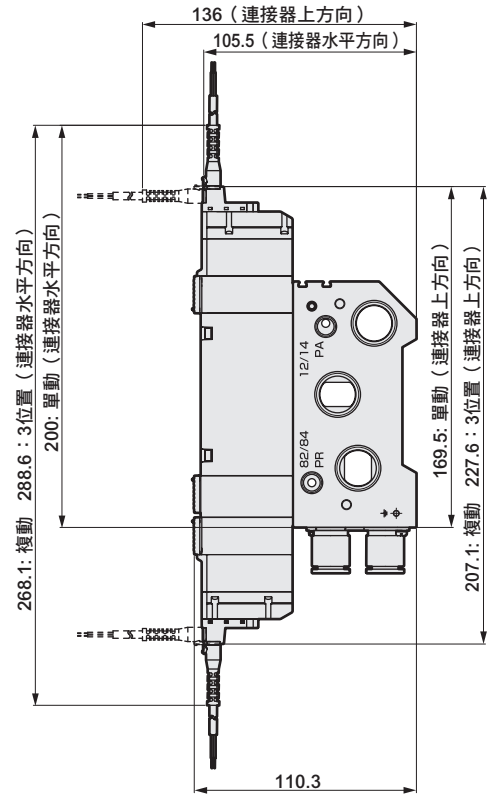
連數	2	3	4	5	6	7	8	9	10	11	12
L	95	124	153	182	211	240	269	298	327	356	385
L1	75	104	133	162	191	220	249	278	307	336	365

外形尺寸圖

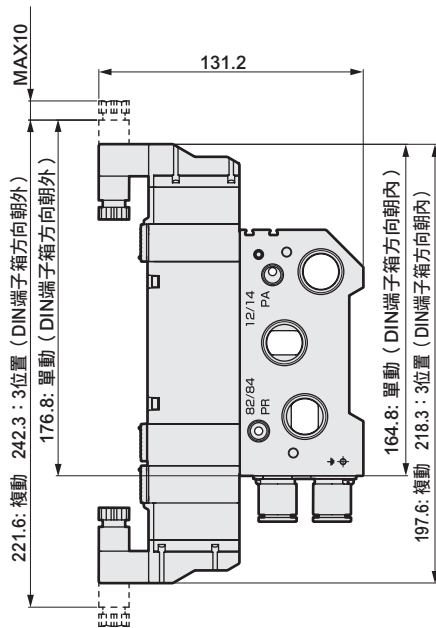
- 外部氣導 (K)
E型連接器型 (E)



- 外部氣導 (K)
EJ型連接器型 (E * * J)



- 外部氣導 (K)
DIN端子箱型 (B)



註：DIN端子箱組件出貨時為朝內放置

4GA/B
M4GA/B
MN4GA/B
4GA/B (氣動閥)
4GD/E
M4GD/E
MN4GD/E
4GA4/B4
MN3E
MN4E
W4GA/B2
W4GB4
4TB
4L2-4・LMF0
MN3S0
MN4S0
4SA/B0
4KA/B
4KA/B (氣動閥)
4F
4F (氣動閥)
PV5G
GMF
PV5
GMF
PV5S-0
3QR
3QB
MV3QR
3MA/B0
3PA/B
P・M・B
NP・NAP
NVP
4F×0EX
4F×0E
HMV
HSV
2QV
3QV
SKH
PCD
消音器
全空壓系統 (Total Air)
全空壓系統 (Gamma)
卷尾

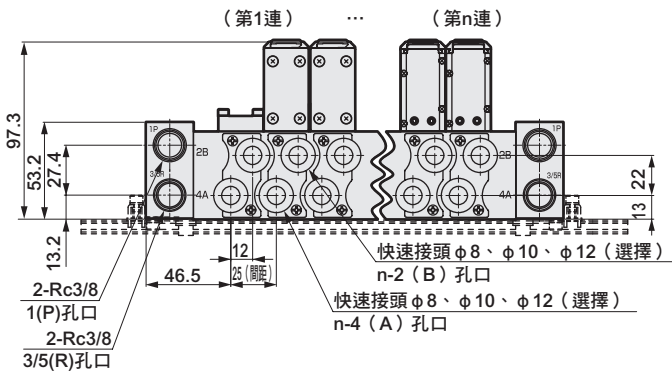
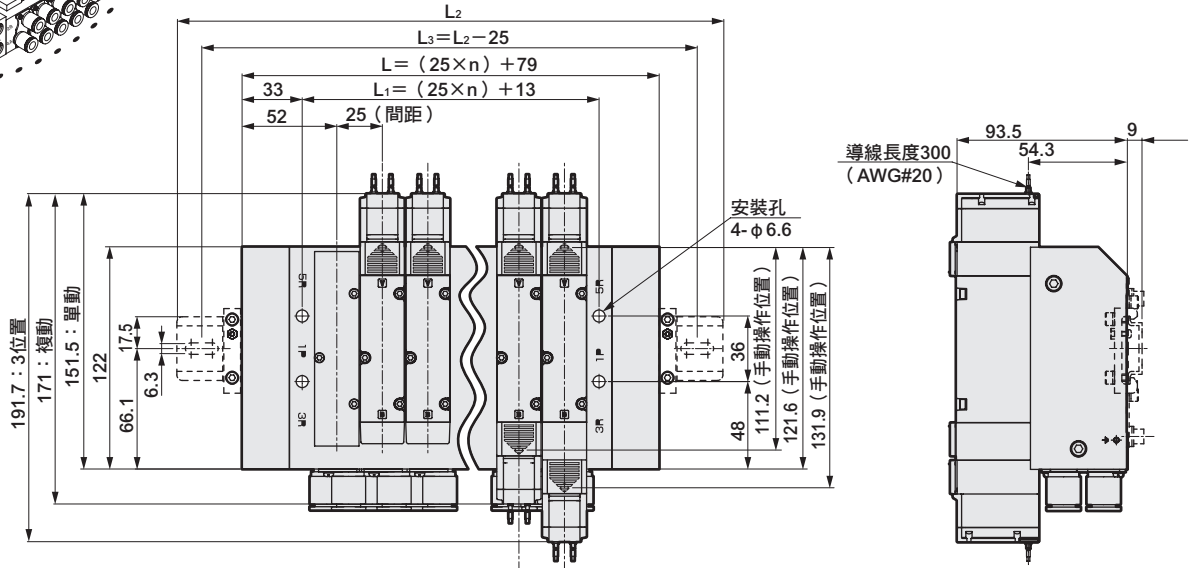
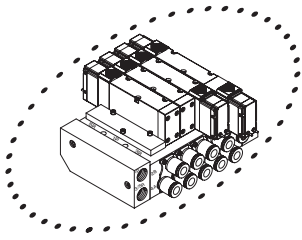
M4GB4 Series

個別配線連座；底座配管

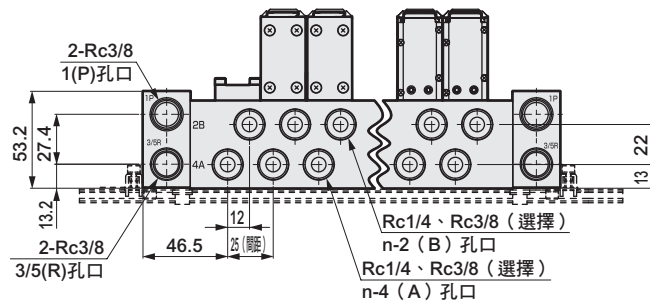
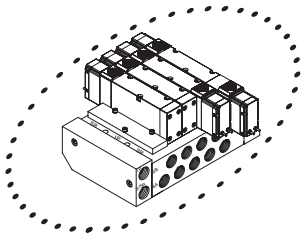
外形尺寸圖

M4GB4

- 供排氣閥塊 (Q)
- 護孔環導線 (無記號)



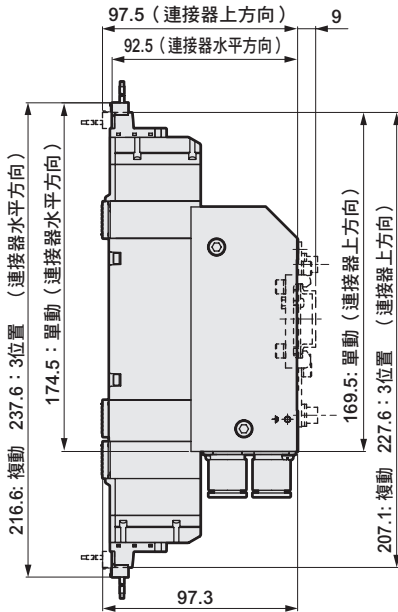
- 供排氣閥塊 (Q)
- Rc1/4、Rc3/8內牙型 (08、10)



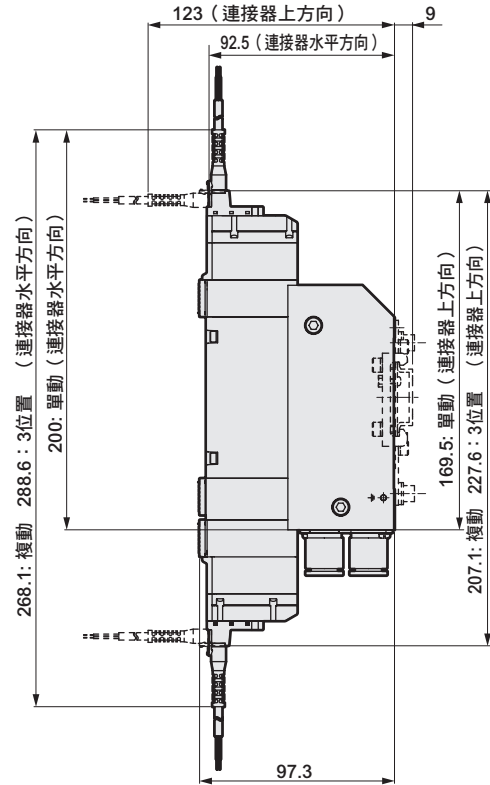
連數	2	3	4	5	6	7	8	9	10	11	12	13	14	15
L	129	154	179	204	229	254	279	304	329	354	379	404	429	454
L ₁	63	88	113	138	163	188	213	238	263	288	313	338	363	388
L ₂	200	225	250	275										
L ₃	175	200	225	250										

外形尺寸圖

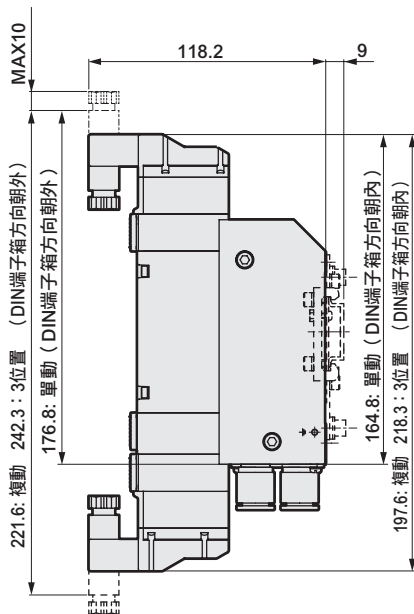
- 供排氣閥塊 (Q)
E型連接器型 (E)



- 供排氣閥塊 (Q)
EJ型連接器型 (E* *J)



- 供排氣閥塊 (Q)
DIN端子箱型 (B)



註：DIN端子箱組件出貨時為朝內放置

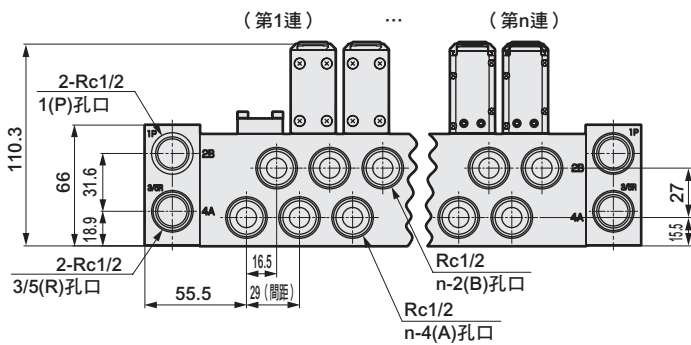
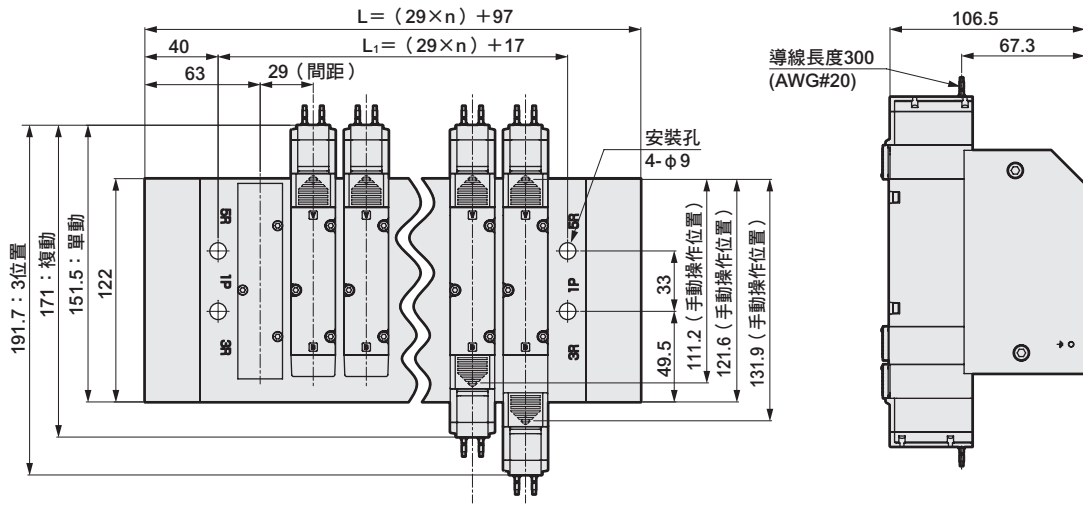
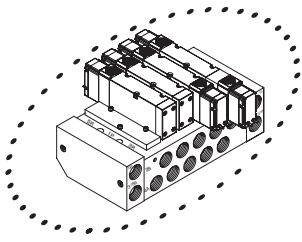
4GA/B
M4GA/B
MN4GA/B
4GA/B (氣動閥)
4GD/E
M4GD/E
MN4GD/E
4GA4/B4
MN3E
MN4E
W4GA/B2
W4GB4
4TB
4L2-4·LMF0
MN3S0
MN4S0
4SA/B0
4KA/B
4KA/B (氣動閥)
4F
4F (氣動閥)
PV5G
GMF
PV5
GMF
PV5S-0
3QR
3QB
MV3QR
3MA/B0
3PA/B
P·M·B
NP·NAP
NVP
4F×0EX
4F×0E
HMV
HSV
2QV
3QV
SKH
PCD
消音器
全空壓系統 (Total Air)
全空壓系統 (Gamma)
卷尾

M4GB4 Series

個別配線連座；底座配管

外形尺寸圖

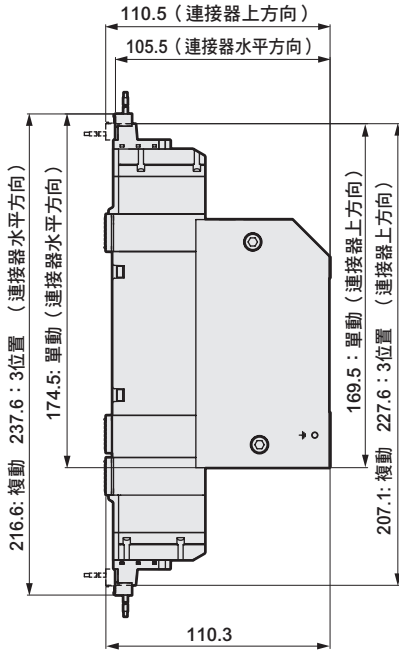
- 供排氣閥塊 (Q)
Rc1/2內牙型 (15)
護孔環導線 (無記號)



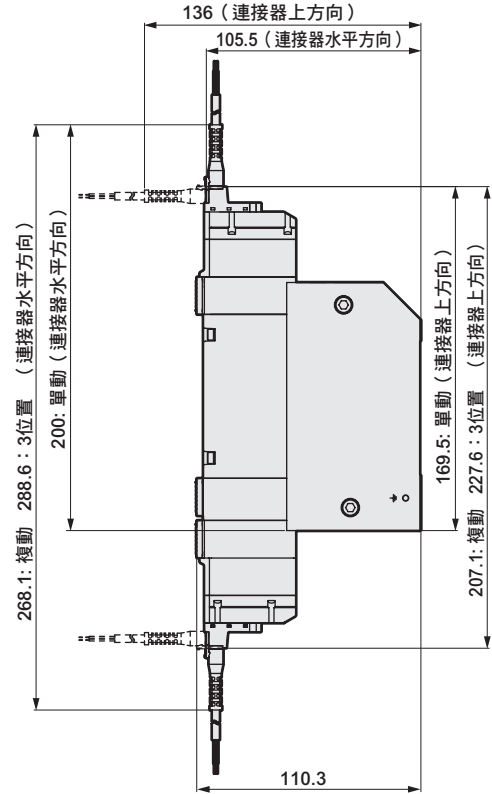
連數	2	3	4	5	6	7	8	9	10	11	12
L	155	184	213	242	271	300	329	358	387	416	445
L ₁	75	104	133	162	191	220	249	278	307	336	365

外形尺寸圖

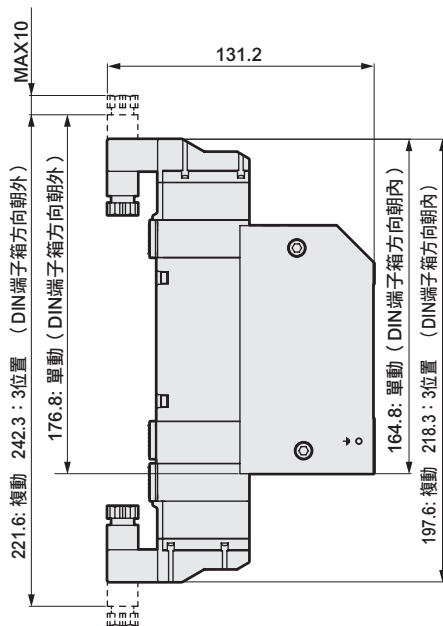
- 供排氣閥塊 (Q)
Rc1/2內牙型 (15)
E型連接器型 (E)



- 供排氣閥塊 (Q)
Rc1/2內牙型 (15)
EJ型連接器型 (E * * J)



- 供排氣閥塊 (Q)
Rc1/2內牙型 (15)
DIN端子箱型 (B)



註：DIN端子箱組件出貨時為朝內放置

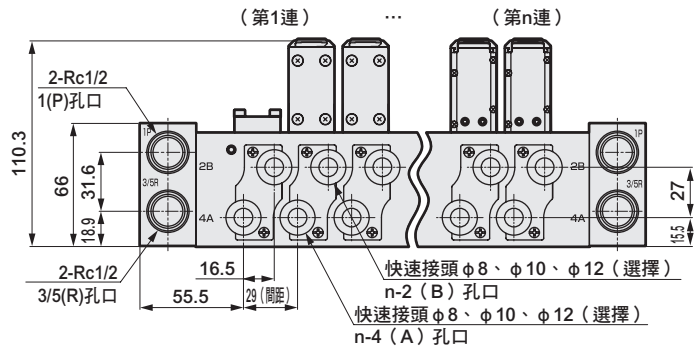
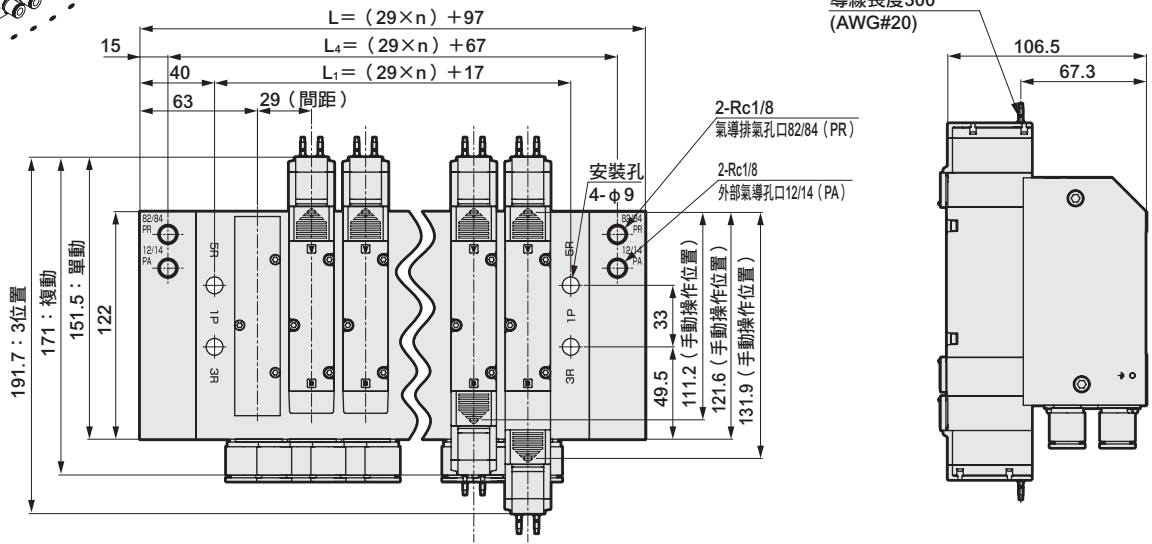
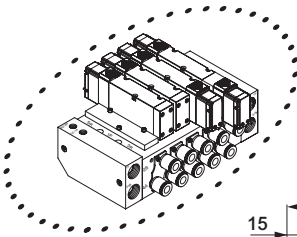
4GA/B
M4GA/B
MN4GA/B
4GA/B (氣動閥)
4GD/E
M4GD/E
MN4GD/E
4GA4/B4
MN3E
MN4E
W4GA/B2
W4GB4
4TB
4L2-4・LMF0
MN3S0
MN4S0
4SA/B0
4KA/B
4KA/B (氣動閥)
4F
4F (氣動閥)
PV5G
GMF
PV5
GMF
PV5S-0
3QR
3QB
MV3QR
3MA/B0
3PA/B
P・M・B
NP・NAP
NVP
4F×0EX
4F×0E
HMV
HSV
2QV
3QV
SKH
PCD
消音器
全空壓系統 (Total Air)
全空壓系統 (Gamma)
卷尾

M4GB4 Series

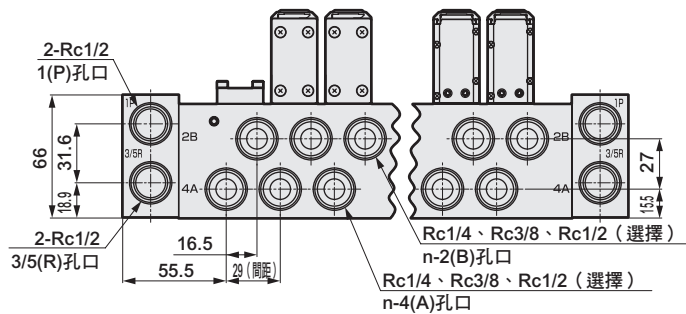
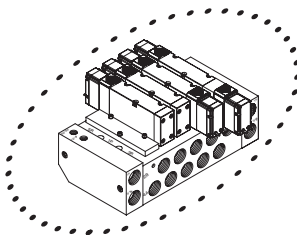
個別配線連座；底座配管

外形尺寸圖

- 外部氣導 (K)
- 供排氣閥塊 (Q)
- 護孔環導線 (無記號)



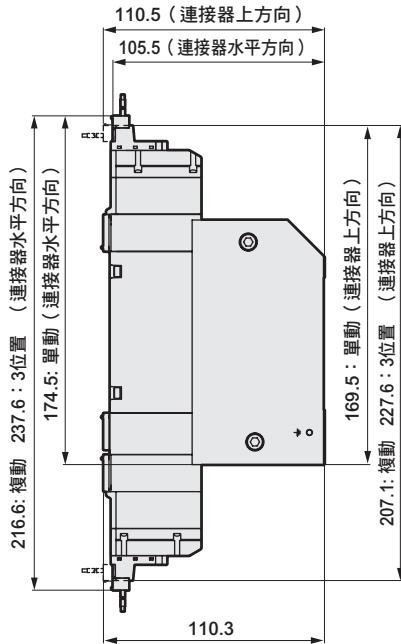
- 外部氣導 (K)
- 供排氣閥塊 (Q)
- Rc1/4、Rc3/8、Rc1/2內牙型 (08、10、15)



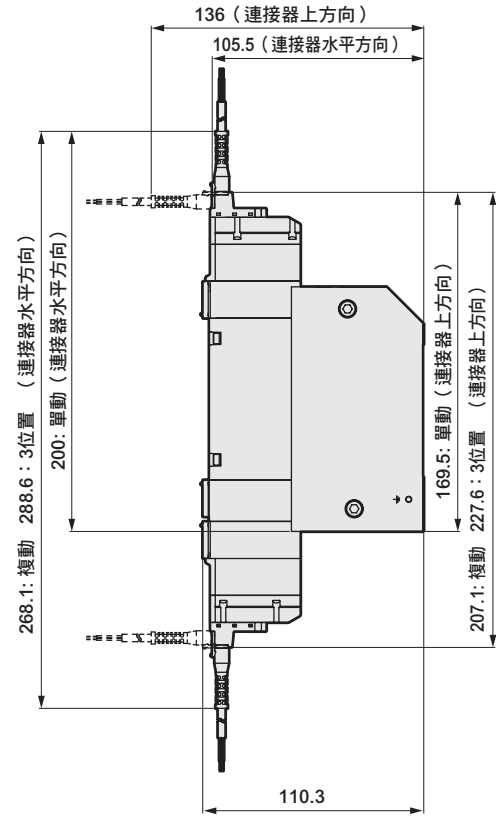
連數	2	3	4	5	6	7	8	9	10	11	12
L	155	184	213	242	271	300	329	358	387	416	445
L ₁	75	104	133	162	191	220	249	278	307	336	365
L ₄	125	154	183	212	241	270	299	328	357	386	415

外形尺寸圖

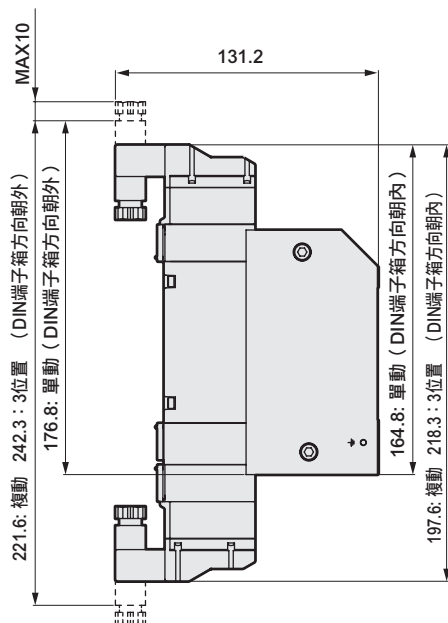
- 外部氣導 (K)
供排氣閥塊 (Q)
E型連接器型 (E)



- 外部氣導 (K)
供排氣閥塊 (Q)
EJ型連接器型 (E * * J)



- 外部氣導 (K)
供排氣閥塊 (Q)
DIN端子箱型 (B)



註：DIN端子箱組件出貨時為朝內放置

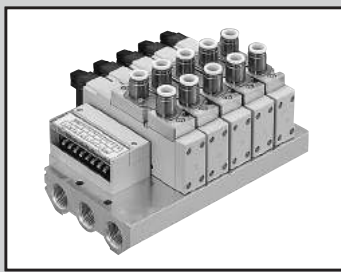
4GA/B
M4GA/B
MN4GA/B
4GA/B (氣動閥)
4GD/E
M4GD/E
MN4GD/E
4GA4/B4
MN3E
MN4E
W4GA/B2
W4GB4
4TB
4L2-4·LMF0
MN3S0
MN4S0
4SA/B0
4KA/B
4KA/B (氣動閥)
4F
4F (氣動閥)
PV5G
GMF
PV5
GMF
PV5S-0
3QR
3QB
MV3QR
3MA/B0
3PA/B
P·M·B
NP·NAP
NVP
4F※0EX
4F※0E
HMV
HSV
2QV
3QV
SKH
PCD
消音器
全空壓系統 (Total Air)
全空壓系統 (Gamma)
卷尾

省配線連座（集中端子台、D-sub連接器、牛角排線連接器）
直接配管
直接安裝型

M4GA4-T Series

● 適用氣缸徑：φ 100～φ 140

※串列傳輸請參閱
第672頁。



連座共用規格

項目	內容	
連座型式	省配線一體型底座	
安裝方法	直接安裝型	
供氣、排氣方法	集中供氣、集中排氣	
氣導排氣 方式	內部氣導	主閥、氣導閥集中排氣 (內置氣導排氣逆止閥)
	外部氣導	主閥、氣導閥個別排氣
配管方向	閥朝上方向	
閥種類與操作方式	氣導式彈性體軸閥	
使用流體	壓縮空氣	
最高使用壓力	MPa 0.7	
最低使用壓力	MPa 0.2 註3	
耐壓力	MPa 1.05	
環境溫度	°C -5~55 (避免結凍)	
流體溫度	°C 5~55	
手動裝置	非鎖定/鎖定共用型	
給油	註1 不要	
保護結構	註2 防塵(相當於IP40)	
耐振動	m/s ² 50以下	
耐衝擊	m/s ² 300以下	
使用環境	嚴禁在含有腐蝕性氣體的環境下使用	

註1：給油時請使用渦輪機油1級ISO VG32。給油過量或間歇性給油將導致動作不穩定。

註2：使用時請避免被水滴、油等潑濺。

註3：外部氣導(選購品記號：K)時的使用壓力範圍為0~0.7MPa。此外，使用時外部氣導壓力請控制在0.2~0.7MPa的範圍內。

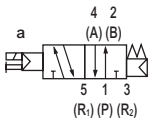
電氣規格

項目	內容
額定電壓	V DC 12、24
電壓變動範圍	±10%
保持電流	A DC12V 0.083
	DC24V 0.042
消耗功率	W DC12V 1.0
	DC24V 1.0
耐熱等級	B
突波消除器	變阻器
指示器	LED

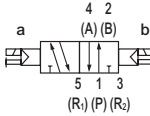
JIS記號

● 5口閥

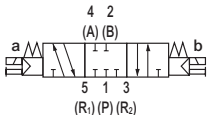
2位置單動



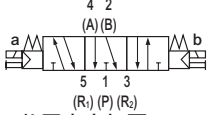
2位置複動



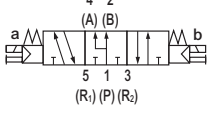
3位置中央封閉



3位置中央排氣



3位置中央加壓



機種別規格

項目		M4GA4 直接安裝
最大連數		11連
連接口徑	A、B孔口	快速接頭 φ 8、φ 10、φ 12 Rc3/8、G3/8、NPT3/8
	P、R1、R2孔口	Rc1/2、G1/2、NPT1/2
多連底座	標準	150n+530
重量計算公式 (n:連數)	g 外部氣導	379n+1122

連座連數達5連以上時，請由兩側的孔口進行供排氣。

多連底座重量為螺牙規格的值。

請注意連座最大連數也會受限於右述的每個配線規格的最大電磁線圈點數。

流量特性

機種型號	切換位置區分	P→A/B		A/B→R1/R2		
		C (dm ³ / (s·bar))	b	C (dm ³ / (s·bar))	b	
M4GA4	2位置	7.3	0.12	9.0	0.17	
	3位置	中央封閉	6.4	0.15	8.2	0.22
		中央排氣	6.4	0.16	9.3	0.19
		中央加壓	8.0	0.08	8.3	0.22

註1：有效剖面積S與音速傳導率C的換算公式為S=5.0×C。

配線規格

項目	T10□ 集中端子台型	T11□ 集中端子台型	T30□ D-sub連接器	T50□ 牛角排線20 插銷型	T51□ 牛角排線20 插銷型	T52□ 牛角排線10 插銷型	T53□ 牛角排線26 插銷型																																											
所連接之連接器及端子台規格	M3螺絲固定型 端子數16	壓緊型 端子數26	D-sub連接器 端子數25	MIL-C-83503標準規格 壓接插座20 插銷	MIL-C-83503標準規格 壓接插座20 插銷	MIL-C-83503標準規格 壓接插座10 插銷	MIL-C-83503標準規格 壓接插座26 插銷																																											
最大電磁線圈點數	14點	24點	24點	16點	18點	8點	24點																																											
連座內部接線	詳情請參閱第718~725頁																																																	
電裝塊位置	左側：T□		右側：T□R																																															
無記號：左側 R：右側																																																		
排列方式	<p>(例) T50□</p> <p>連座規格</p> <table border="1"> <tr> <td>1a</td> <td>2a</td> <td>3a</td> <td>4a</td> </tr> <tr> <td>S</td> <td>D</td> <td>S</td> <td>D</td> </tr> <tr> <td></td> <td>2b</td> <td></td> <td>4b</td> </tr> </table> <p>第1連 第3連 第2連 第4連</p>		1a	2a	3a	4a	S	D	S	D		2b		4b	<p>標準配線（按順序放入）：無記號</p> <table border="1"> <tr> <td>連接器插銷編號</td> <td>1</td> <td>2</td> <td>3</td> <td>4</td> <td>5</td> <td>6</td> </tr> <tr> <td>閥電磁線圈編號</td> <td>1a</td> <td>2a</td> <td>2b</td> <td>3a</td> <td>4a</td> <td>4b</td> </tr> </table>		連接器插銷編號	1	2	3	4	5	6	閥電磁線圈編號	1a	2a	2b	3a	4a	4b	<p>雙重配線：W</p> <table border="1"> <tr> <td>連接器插銷編號</td> <td>1</td> <td>2</td> <td>3</td> <td>4</td> <td>5</td> <td>6</td> <td>7</td> <td>8</td> </tr> <tr> <td>閥電磁線圈編號</td> <td>1a</td> <td>空</td> <td>2a</td> <td>2b</td> <td>3a</td> <td>空</td> <td>4a</td> <td>4b</td> </tr> </table>		連接器插銷編號	1	2	3	4	5	6	7	8	閥電磁線圈編號	1a	空	2a	2b	3a	空	4a	4b
1a	2a	3a	4a																																															
S	D	S	D																																															
	2b		4b																																															
連接器插銷編號	1	2	3	4	5	6																																												
閥電磁線圈編號	1a	2a	2b	3a	4a	4b																																												
連接器插銷編號	1	2	3	4	5	6	7	8																																										
閥電磁線圈編號	1a	空	2a	2b	3a	空	4a	4b																																										

適用耐切削液規格

可參考第664頁型號標示方法⑤項選定選購品「A」。

因應二次電池規格 (型錄編號CC-1226)

● 透過對空氣迴路及滑動部位的材質限定，適用於二次電池製程

※※ - 電壓 - P4

4GA/B
M4GA/B
MN4GA/B
4GA/B (氣動閥)
4GD/E
M4GD/E
MN4GD/E
4GA4/B4
MN3E
MN4E
W4GA/B2
W4GB4
4TB
4L2-4·LMF0
MN3S0
MN4S0
4SA/B0
4KA/B
4KA/B (氣動閥)
4F
4F (氣動閥)
PV5G
GMF
PV5
GMF
PV5S-0
3QR
3QB
MV3QR
3MA/B0
3PA/B
P·M·B
NP·NAP
NVP
4F×0EX
4F×0E
HMV
HSV
2QV
3QV
SKH
PCD
消音器
全空壓系統 (Total Air)
全空壓系統 (Gamma)
卷尾

M4GA4-T Series

省配線連座；直接配管

型號標示方法

連座型號

M 4GA4 1 0 - 10 - T10 W A - 3 - 3

底座配置用單體閥

4GA4 1 9 - 10 - A2N A - 3

A 機種型號

B 切換位置區分

「A2N」代表A型（朝下）連接器、附顯示燈及突波消除器、無導線。

C 連接口徑

D 省配線連接

E 端子連接器插銷排列方式

F 選購品

G 連數

H 電壓

※請務必填寫「連座規格書」（第713~714頁）。

A 機種型號

4GA4

記號	內容	
B 切換位置區分		
1	2位置單動	●
2	2位置複動	●
3	3位置中央封閉	●
4	3位置中央排氣	●
5	3位置中央加壓	●
8	混合連座 (有多個切換區分時)	●

C 連接口徑		
孔口	A、B孔口	P、R1、R2孔口 Rc1/2
C8	φ 8快速接頭	●
C10	φ 10快速接頭	●
C12	φ 12快速接頭	●
CX	混合快速接頭	註1 ●
10	Rc3/8	●
10G	G3/8	●註2
10N	NPT3/8	●註3

D 省配線連接（標準配備顯示燈、突波消除器）			
T10	集中端子台（M3螺絲）	左側規格	●
T10R		右側規格	●
T11	集中端子台（壓緊）	左側規格	●
T11R		右側規格	●
T30	D-sub連接器	左側規格	●
T30R		右側規格	●
T50	20 插銷牛角排線連接器 (附電源端子)	左側規格	●
T50R		右側規格	●
T51	20 插銷牛角排線連接器 (無電源端子)	左側規格	●
T51R		右側規格	●
T52	10 插銷牛角排線連接器 (無電源端子)	左側規格	●
T52R		右側規格	●
T53	26 插銷牛角排線連接器 (無電源端子)	左側規格	●
T53R		右側規格	●

E 端子、連接器插銷排列方式			
無記號	標準配線	註4	●
W	雙重配線	註4、註5	●

F 選購品			
無記號	無		●
K	外部氣導	註6、7	●
A	切削液適用品		●
F	內置A、B孔口過濾器（P孔口：標準配備）		●
Z1	供氣隔片	註8	●
Z3	排氣隔片	註8	●
Q	供排氣閥塊		●

G 連數		
2	2連	
}	}	●
11	11連	

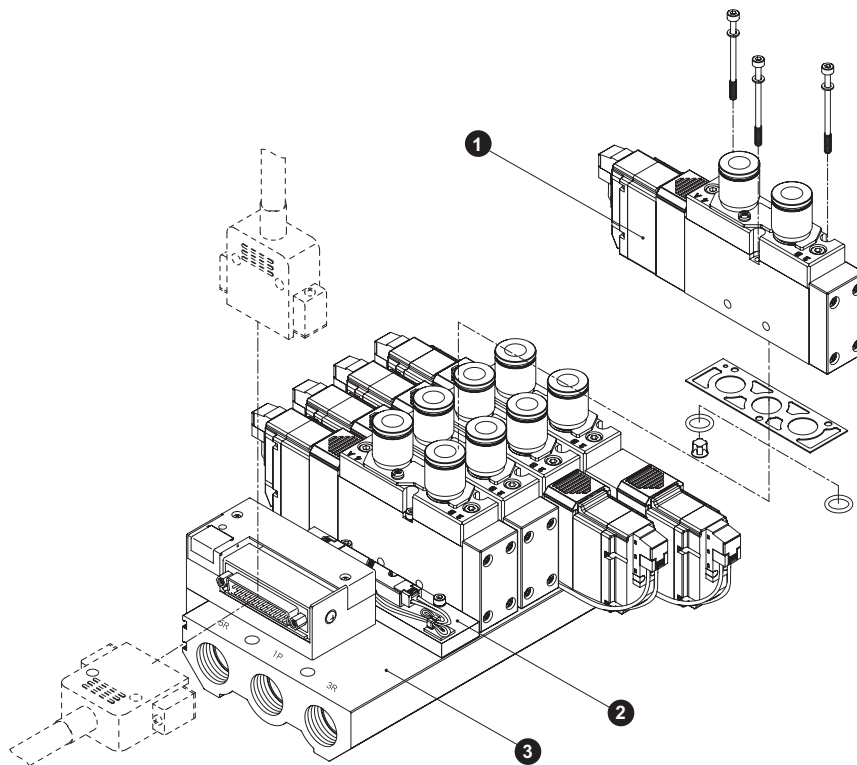
H 電壓		
3	DC24V	●
4	DC12V	●

- ※附D-sub連接器的纜線型號請參閱第721頁。
- 牛角排線連接器用纜線的型號請參閱第717頁。

選定型號時的注意事項

- 註1：無法選擇單體閥的4（A）、2（B）孔口混合快速接頭。
- 註2：P、R孔口為G1/2。
- 註3：P、R孔口為NPT1/2。
- 註4：無記號…配合要配置的閥種類進行配線。
W……無論配置任何種類的閥，皆採用雙電磁線圈用的配線。
- 註5：從W配線規格的單動閥更換成複動、3位置閥時，必須另外購買A型連接器插座組件。
- 註6：關於外部氣導（K）使用真空之資訊，請另行洽詢本公司。
- 註7：外部氣導（K）的外形尺寸圖請參閱第667頁。
- 註8：請於連座規格書內指示隔片配置的位置及數量。
另外，詳細資訊請參閱第698~699頁。

連座構成零件說明及零件一覽表



主要構成零件一覽表

編號	構成零件名稱	型號	內容	備註		
				尺寸	固定扭力 (N·m)	
1	底座配置用單體閥	4GA4□9- <div style="display: inline-block; border: 1px solid black; padding: 2px;">連接口徑</div> - A2N <div style="display: inline-block; border: 1px solid black; padding: 2px;">選購品</div> - <div style="display: inline-block; border: 1px solid black; padding: 2px;">電壓</div> <div style="display: inline-block; border: 1px solid black; padding: 2px;">切換位置區分</div>	單體閥 墊片 安裝螺絲 3 O形環 2 逆止閥 2 (1)	4GA4	M3	1.7
2	蓋板	4GA4-MPC	省配線用蓋板 墊片 安裝螺絲 3 O形環 2 逆止閥 2			
3	多連底座組件	M4GA4- <div style="display: inline-block; border: 1px solid black; padding: 2px;">連接口徑</div> - <div style="display: inline-block; border: 1px solid black; padding: 2px;">省配線連接</div> - <div style="display: inline-block; border: 1px solid black; padding: 2px;">選購品</div> - <div style="display: inline-block; border: 1px solid black; padding: 2px;">連數</div>	多連底座 電裝塊	連接口徑		
				孔口	P、R1、R2孔口	
				00	Rc1/2	
				00G	G1/2	
				00N	NPT1/2	

() 為選擇4GA419時

零件一覽表

編號	零件名稱	型號
-	A型連接器插座組件	4G4-SOCKET-ASSY-A□□□- <div style="display: inline-block; border: 1px solid black; padding: 2px;">列數</div> 無記號：左側、R：右側 A：aSOL側，B：bSOL側 2~11：指定要接線的閥位置
-	消音器 (Rc1/2用)	SLW-15A
-	匣式快速接頭及相關零件	4G4-JOINT-C8 4G4-JOINT-C10 4G4-JOINT-C12

4GA/B
M4GA/B
MN4GA/B
4GA/B (氣動閥)
4GD/E
M4GD/E
MN4GD/E
4GA4/B4
MN3E
MN4E
W4GA/B2
W4GB4
4TB
4L2-4·LMF0
MN3S0
MN4S0
4SA/B0
4KA/B
4KA/B (氣動閥)
4F
4F (氣動閥)
PV5G
GMF
PV5
GMF
PV5S-0
3QR
3QB
MV3QR
3MA/B0
3PA/B
P·M·B
NP·NAP
NVP
4F×0EX
4F×0E
HMV
HSV
2QV
3QV
SKH
PCD
消音器
全空壓系統 (Total Air)
全空壓系統 (Gamma)
卷尾

M4GA4-T Series

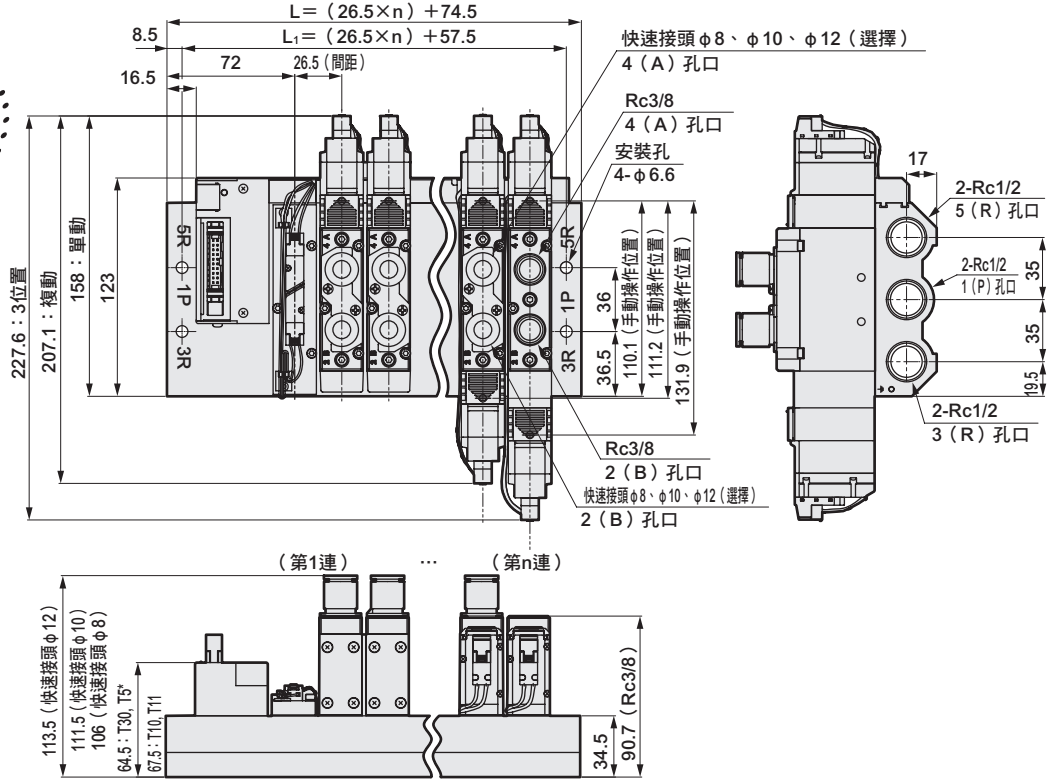
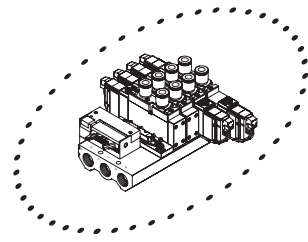
省配線連座；直接配管

外形尺寸圖

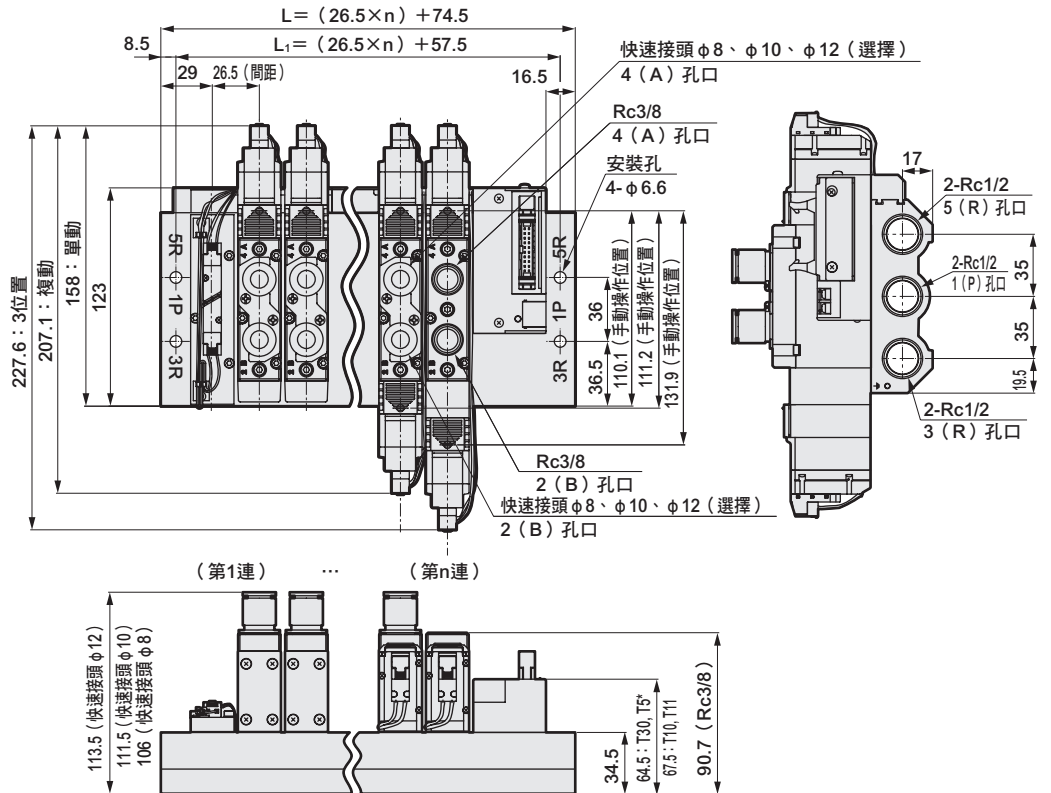
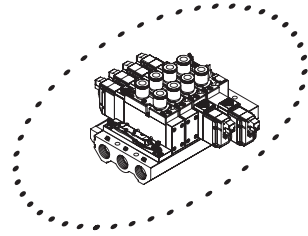
M4GA4

※本圖所示範例為T50。電裝塊的詳細尺寸，請參閱第670~671頁。

● 省配線 左側型 (T10、T11、T30、T50、T51、T52、T53)



● 省配線 右側型 (T10R、T11R、T30R、T50R、T51R、T52R、T53R)



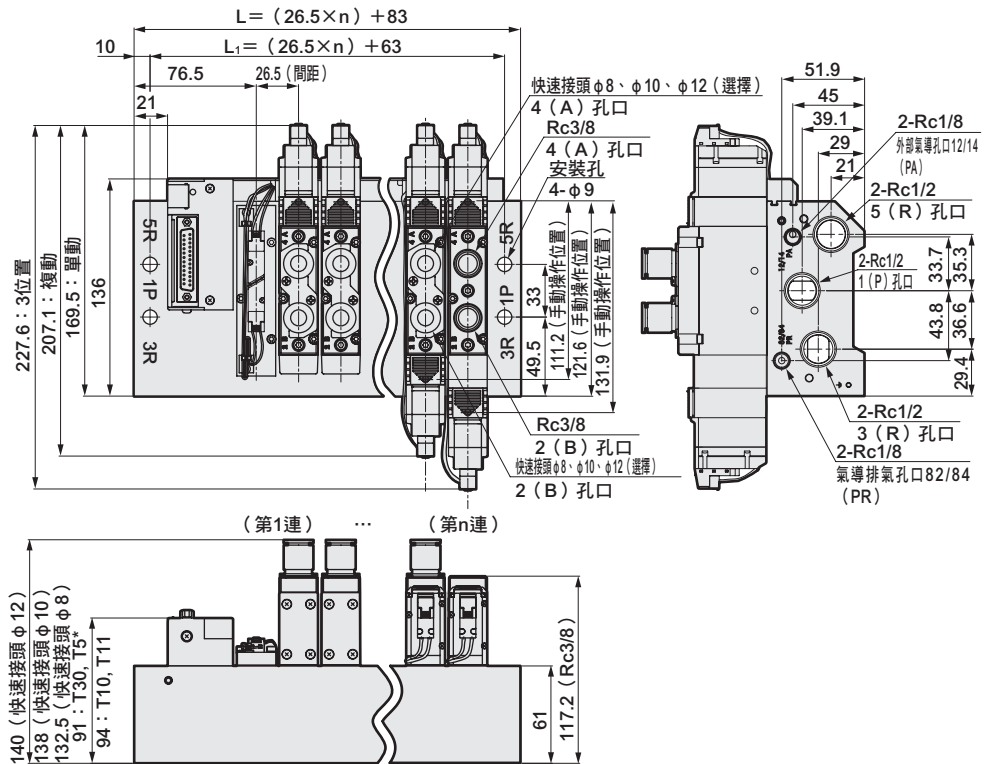
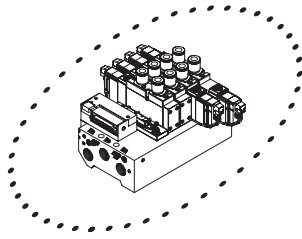
連數	2	3	4	5	6	7	8	9	10	11
L	127.5	154	180.5	207	233.5	260	286.5	313	339.5	366
L ₁	110.5	137	163.5	190	216.5	243	269.5	296	322.5	349

外形尺寸圖

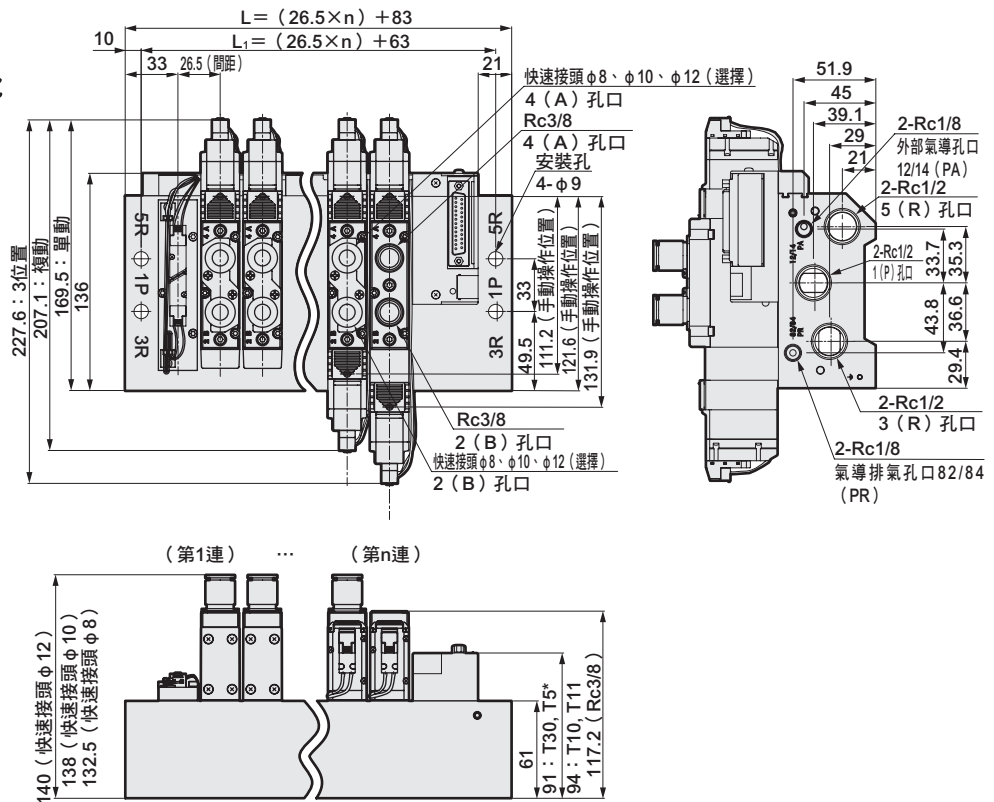
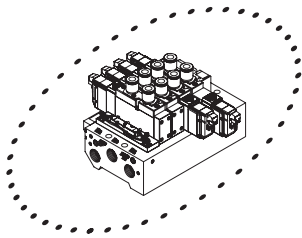
M4GA4

- 省配線 左側型 (T10、T11、T30、T50、T51、T52、T53)
- 外部氣導 (K)

※本圖所示範例為T30。電裝塊的詳細尺寸請參閱第670~671頁。



- 省配線 右側型 (T10R、T11R、T30R、T50R、T51R、T52R、T53R)
- 外部氣導 (K)



連數	2	3	4	5	6	7	8	9	10	11
L	136	162.5	189	215.5	242	268.5	295	321.5	348	374.5
L ₁	116	142.5	169	195.5	222	248.5	275	301.5	328	354.5

4GA/B
M4GA/B
MN4GA/B
4GA/B (氣動閥)
4GD/E
M4GD/E
MN4GD/E
4GA4/B4
MN3E
MN4E
W4GA/B2
W4GB4
4TB
4L2-4·LMF0
MN3S0
MN4S0
4SA/B0
4KA/B
4KA/B (氣動閥)
4F
4F (氣動閥)
PV5G
GMF
PV5
GMF
PV5S-0
3QR
3QB
MV3QR
3MA/B0
3PA/B
P·M·B
NP·NAP
NVP
4F×0EX
4F×0E
HMV
HSV
2QV
3QV
SKH
PCD
消音器
全空壓系統 (Total Air)
全空壓系統 (Gamma)
卷尾

M4GA4-T Series

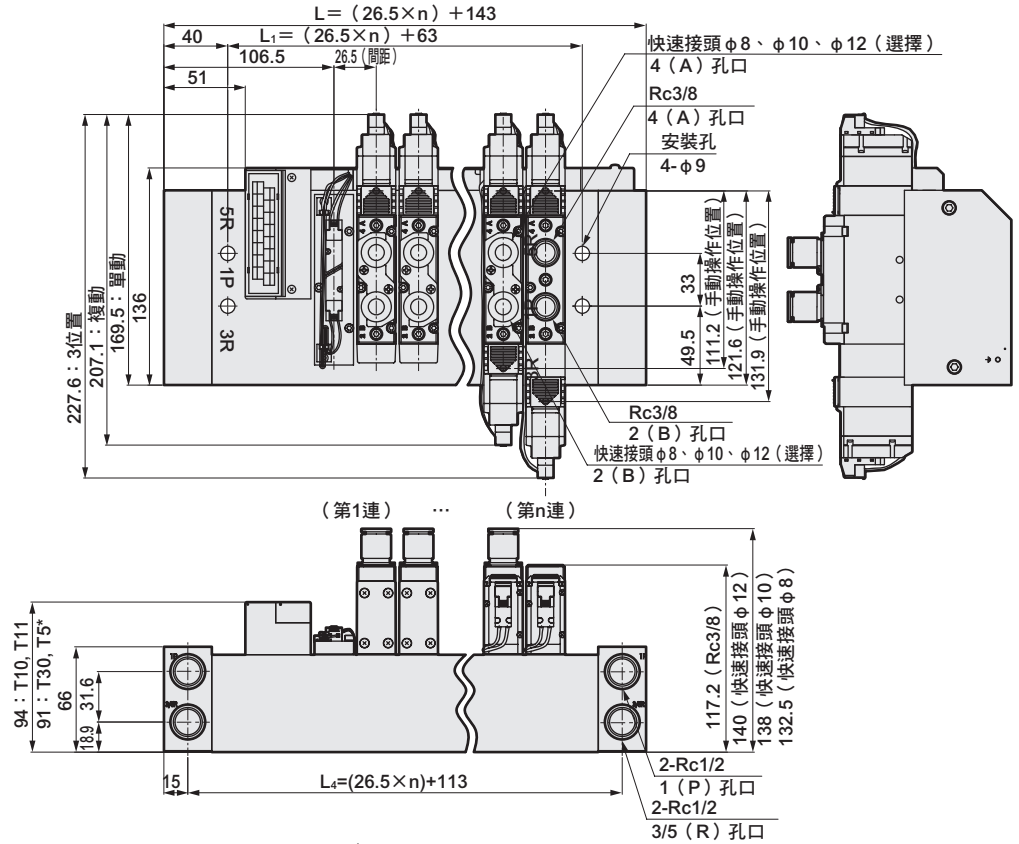
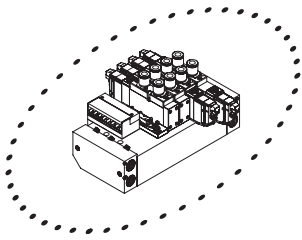
省配線連座；直接配管

外形尺寸圖

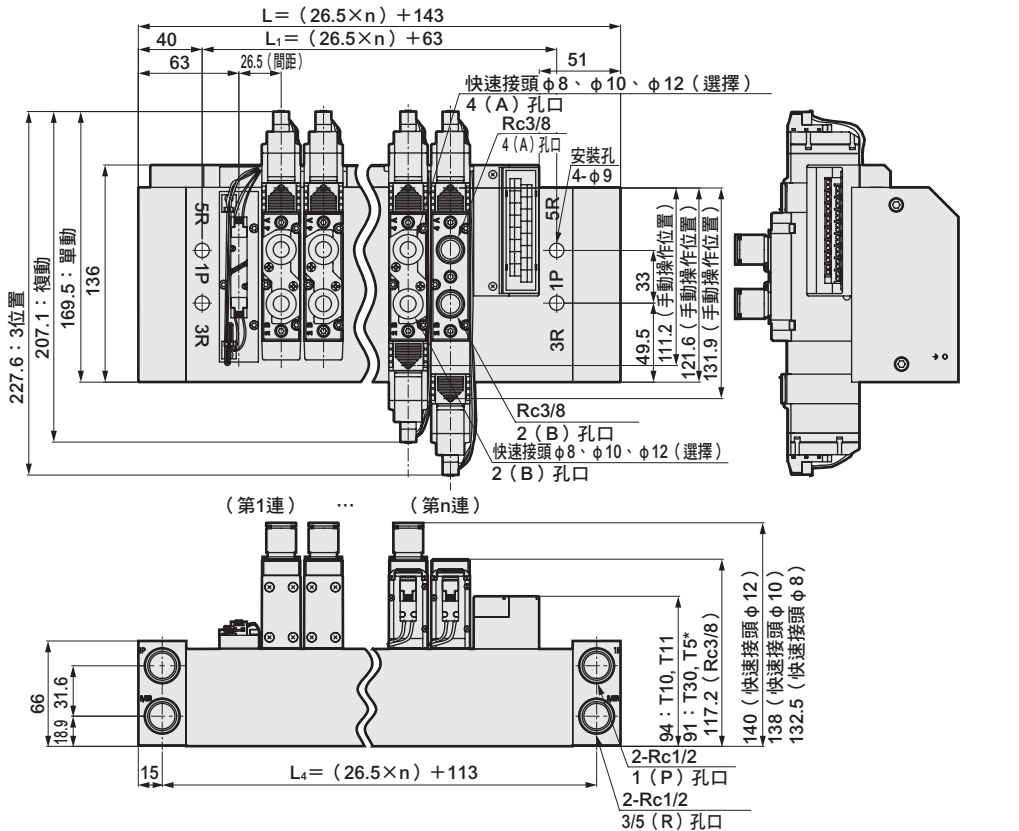
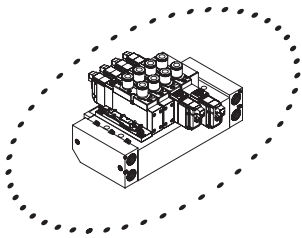
※本圖所示範例為T10。電裝塊的詳細尺寸請查詢第670~671頁。

M4GA4

- 省配線 左側型 (T10、T11、T30、T50、T51、T52、T53)
供排氣閥塊 (Q)



- 省配線 右側型 (T10R、T11R、T30R、T50R、T51R、T52R、T53R)



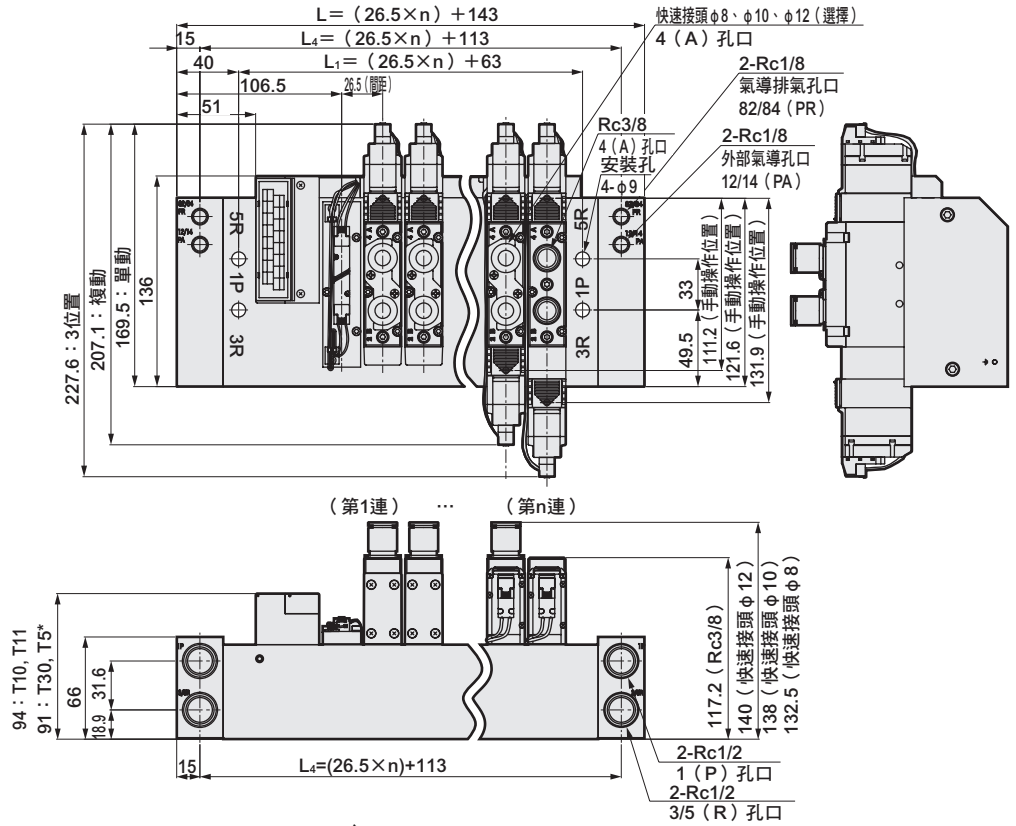
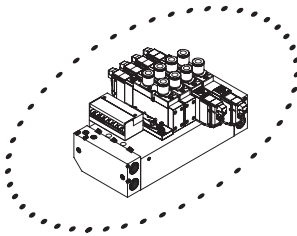
連數	2	3	4	5	6	7	8	9	10	11
L	196	222.5	249	275.5	302	328.5	355	381.5	408	434.5
L ₁	116	142.5	169	195.5	222	248.5	275	301.5	328	354.5
L ₄	166	192.5	219	245.5	272	298.5	325	351.5	378	404.5

外形尺寸圖

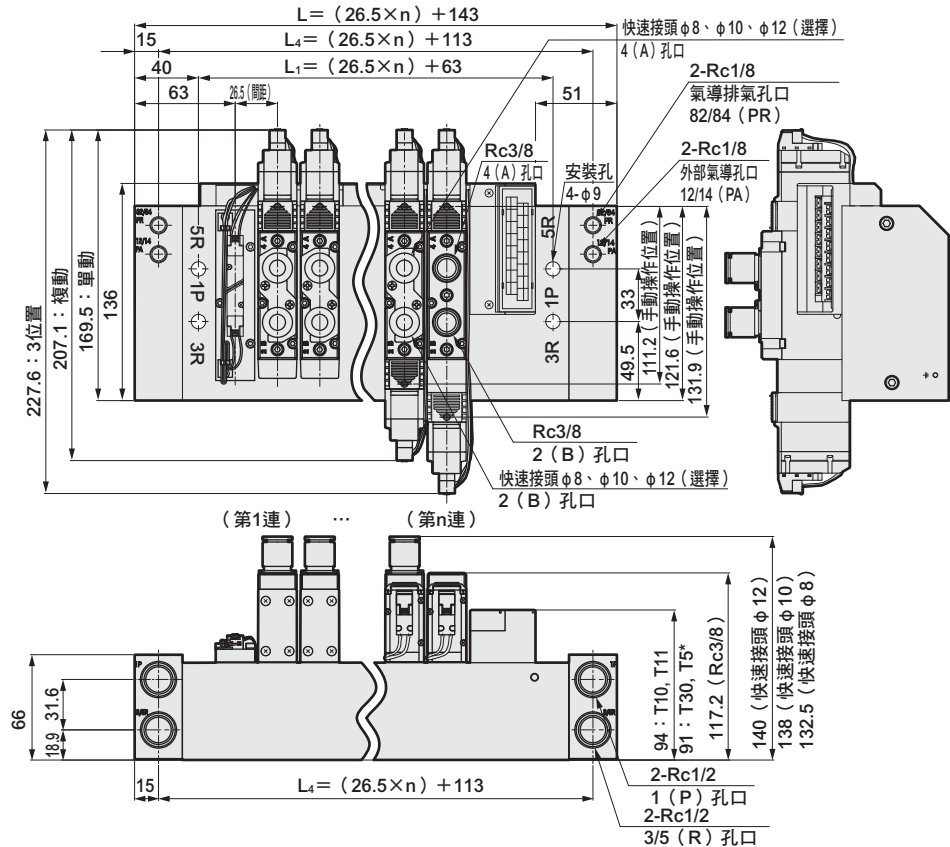
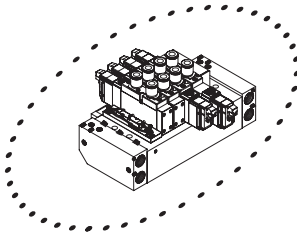
M4GA4

- 省配線 左側型 (T10、T11、T30、T50、T51、T52、T53)
- 外部氣導 (K)
- 供排氣閥塊 (Q)

※本圖所示範例為T10。電裝塊的詳細尺寸請查詢第670~671頁。



- 省配線 右側型 (T10R、T11R、T30R、T50R、T51R、T52R、T53R)
- 外部氣導 (K)
- 供排氣閥塊 (Q)



連數	2	3	4	5	6	7	8	9	10	11
L	196	222.5	249	275.5	302	328.5	355	381.5	408	434.5
L ₁	116	142.5	169	195.5	222	248.5	275	301.5	328	354.5
L ₄	166	192.5	219	245.5	272	298.5	325	351.5	378	404.5

- 4GA/B
- M4GA/B
- MN4GA/B
- 4GA/B (氣動閥)
- 4GD/E
- M4GD/E
- MN4GD/E
- 4GA4/B4
- MN3E
- MN4E
- W4GA/B2
- W4GB4
- 4TB
- 4L2-4·LMF0
- MN3S0
- MN4S0
- 4SA/B0
- 4KA/B
- 4KA/B (氣動閥)
- 4F
- 4F (氣動閥)
- PV5G
- GMF
- PV5
- GMF
- PV5S-0
- 3QR
- 3QB
- MV3QR
- 3MA/B0
- 3PA/B
- P·M·B
- NP·NAP
- NVP
- 4F×0EX
- 4F×0E
- HMV
- HSV
- 2QV
- 3QV
- SKH
- PCD
- 消音器
- 全空壓系統 (Total Air)
- 全空壓系統 (Gamma)
- 卷尾

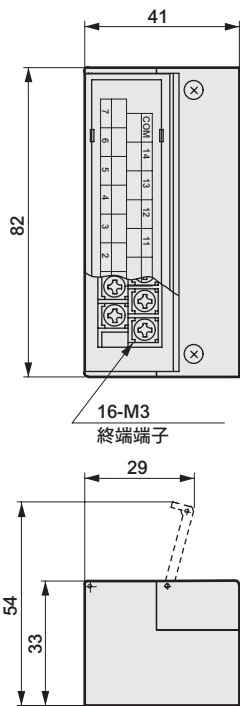
M4GA4-T Series

省配線連座；直接配管

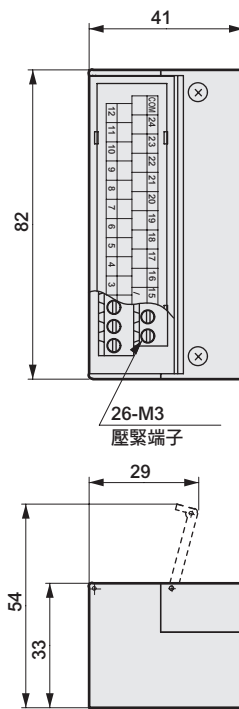
電裝塊部：外形尺寸圖

4GA/B
M4GA/B
MN4GA/B
4GA/B (氣動閥)
4GD/E
M4GD/E
MN4GD/E
4GA4/B4
MN3E
MN4E
W4GA/B2
W4GB4
4TB
4L2-4·LMF0
MN3S0
MN4S0
4SA/B0
4KA/B
4KA/B (氣動閥)
4F
4F (氣動閥)
PV5G
GMF
PV5
GMF
PV5S-0
3QR
3QB
MV3QR
3MA/B0
3PA/B
P·M·B
NP·NAP
NVP
4F※0EX
4F※0E
HMV
HSV
2QV
3QV
SKH
PCD
消音器
全空壓系統 (Total Air)
全空壓系統 (Gamma)
卷尾

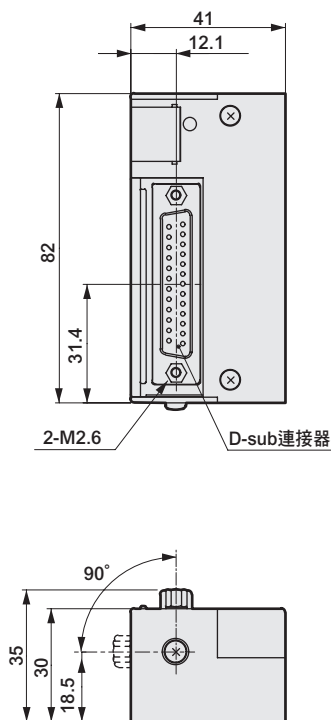
● 集中端子台 (M3螺絲) T10



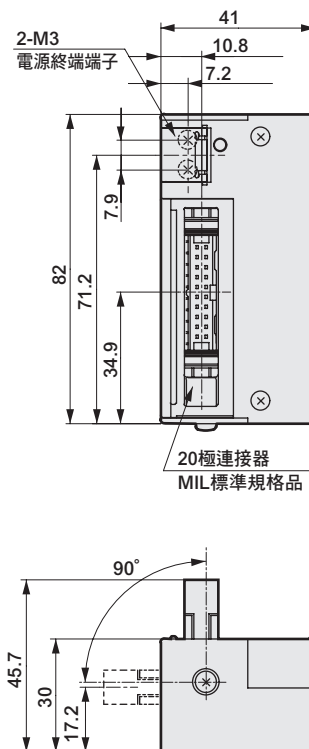
● 集中端子台 (壓緊) T11



● D-sub連接器T30

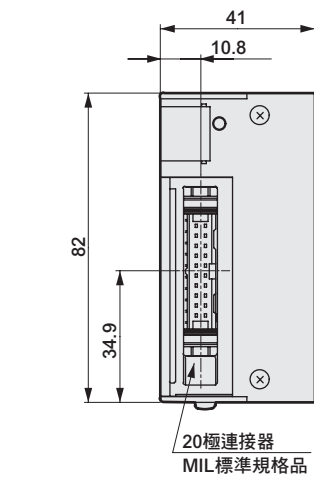


● 20插銷牛角排線連接器 (附電源端子) T50

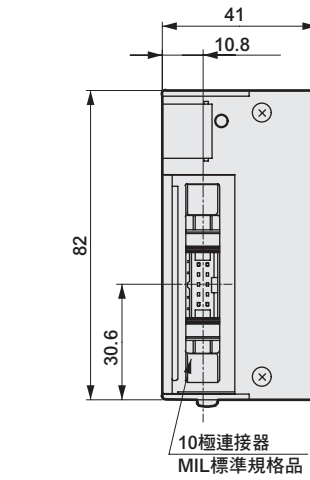


電裝塊部：外形尺寸圖

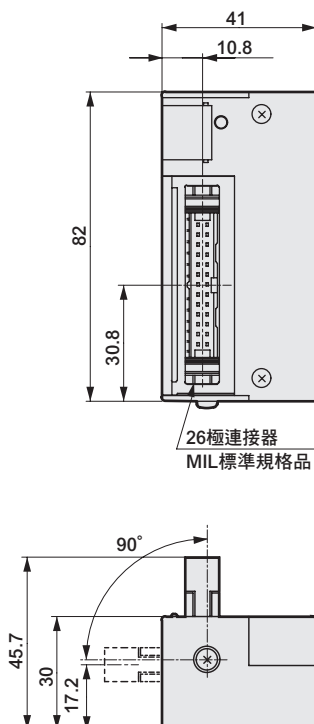
- 20插銷牛角排線連接器（無電源端子）
T51



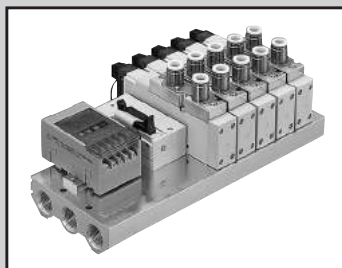
- 10插銷牛角排線連接器（無電源端子）
T52



- 26插銷牛角排線連接器（無電源端子）
T53



4GA/B
M4GA/B
MN4GA/B
4GA/B (氣動閥)
4GD/E
M4GD/E
MN4GD/E
4GA4/B4
MN3E
MN4E
W4GA/B2
W4GB4
4TB
4L2-4·LMF0
MN3S0
MN4S0
4SA/B0
4KA/B
4KA/B (氣動閥)
4F
4F (氣動閥)
PV5G
GMF
PV5
GMF
PV5S-0
3QR
3QB
MV3QR
3MA/B0
3PA/B
P·M·B
NP·NAP
NVP
4F×0EX
4F×0E
HMV
HSV
2QV
3QV
SKH
PCD
消音器
全空壓系統 (Total Air)
全空壓系統 (Gamma)
卷尾



省配線連座（串列傳輸）
直接配管
直接安裝型

M4GA4-T6 Series

● 適用氣缸徑：φ100～φ140



連座共用規格

項目	內容	
連座型式	串列傳輸一體型底座	
安裝方法	直接安裝型	
供氣、排氣方法	集中供氣、集中排氣	
氣導排氣方式	內部氣導	主閥、氣導閥集中排氣 (內置氣導排氣逆止閥)
	外部氣導	主閥、氣導閥個別排氣
配管方向	閥朝上方向	
閥種類與操作方式	氣導式彈性體軸閥	
使用流體	壓縮空氣	
最高使用壓力	MPa	0.7
最低使用壓力	MPa	0.2 註3
耐壓力	MPa	1.05
環境溫度	°C	-5~55 (避免結凍)
流體溫度	°C	5~55
手動裝置	非鎖定/鎖定共用型	
給油	註1	不要
保護結構	註2	防塵(相當於IP40)
耐振動	m/s ²	50以下
耐衝擊	m/s ²	300以下
使用環境	嚴禁在含有腐蝕性氣體的環境下使用	

註1：給油時請使用渦輪機油1級ISO VG32。給油過量或間歇性給油將導致動作不穩定。

註2：使用時請避免被水滴、油等潑濺。

註3：外部氣導(選購品記號：K)時的使用壓力範圍為0~0.7MPa。此外，使用時外部氣導壓力請控制在0.2~0.7MPa的範圍內。

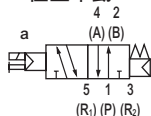
電氣規格

項目	內容	
額定電壓	V DC	24
電壓變動範圍	±10%	
保持電流	A	0.042
消耗功率	W	1.0
耐熱等級	B	
突波消除器	變阻器	
指示器	LED	

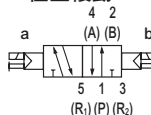
JIS記號

● 5口閥

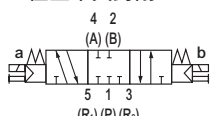
2位置單動



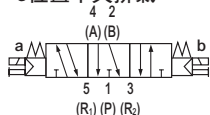
2位置複動



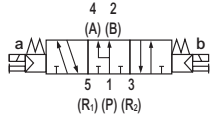
3位置中央封閉



3位置中央排氣



3位置中央加壓



機種別規格

項目	M4GA4	
	直接安裝	
最大連數	8連	
連接口徑	A、B孔口	快速接頭 φ8、φ10、φ12 Rc3/8、G3/8、NPT3/8
	P、R1、R2孔口	Rc1/2、G1/2、NPT1/2
多連底座	標準	150n+1016
重量計算公式(n:連數)	g 外部氣導	379n+2391

連座連數達5連以上時，請由兩側的孔口進行供排氣。
多連底座重量為螺牙規格的值。

流量特性

機種型號	切換位置區分		P→A/B		A/B→R1/R2	
			C (dm ³ / (s·bar))	b	C (dm ³ / (s·bar))	b
M4GA4	2位置		7.3	0.12	9.0	0.17
	3位置	中央封閉	6.4	0.15	8.2	0.22
		中央排氣	6.4	0.16	9.3	0.19
		中央加壓	8.0	0.08	8.3	0.22

註1：有效剖面積S與音速傳導率C的換算公式為 $S=5.0 \times C$ 。

串列傳輸子局規格

項目	T6G1	T6C0 ^{註1}	T6C1	T6A0 ^{註2}	T6A1	T6J0 ^{註2}	T6J1	T6E0	T6E1
網路名稱	CC-Link ver1.10	CompoBus/S		UNIWIRES系統		UNIWIRES H系統		S-LINK	
電源電壓	模組側	DC24V ± 10%			DC24V +10%、-5%				
	閥側	DC24V +10%、-5%			電源端子共用				
	通訊側	—	—	—	—	—	—	—	—
消耗電流	模組側	100mA以下 (輸出全點ON時)			100mA以下 (輸出全點ON時) 不含負載電流				
	閥側	15mA以下 (輸出全點OFF時)							
	通訊側	—	—	—	—	—	—	—	—
輸出點數	16點	8點	16點	8點	16點	8點	16點	8點	16點
佔用數	1局	1節點位址 (8點模式)	2節點位址 (8點模式)	輸出8點	輸出16點	輸出8點	輸出16點	FAN-in : 3 註3	FAN-in : 3 註3
動作顯示	LED (電源及通訊狀態)								

註1：不支援長距離通訊模式。

註2：支援傳輸點數128點、傳輸距離200m。其他規格請洽詢本公司。

註3：FAN-in代表輸入自D-G線的容量。計算連接台數時必須使用此容量。

適用耐切削液規格

可按照第674頁的型號標示方法，於Ⓔ項選購品處選定「A」。

因應二次電池規格 (型錄編號CC-1226)

● 透過對空氣迴路及滑動部位的材質限定，適用於二次電池製程

※※ - 電壓 - **P4**

4GA/B
M4GA/B
MN4GA/B
4GA/B (氣動閥)
4GD/E
M4GD/E
MN4GD/E
4GA4/B4
MN3E MN4E
W4GA/B2
W4GB4
4TB
4L2-4· LMF0
MN3S0 MN4S0
4SA/B0
4KA/B
4KA/B (氣動閥)
4F
4F (氣動閥)
PV5G GMF
PV5 GMF
PV5S-0
3QR 3QB
MV3QR
3MA/B0
3PA/B
P·M·B
NP·NAP NVP
4F※0EX
4F※0E
HMV HSV
2QV 3QV
SKH
PCD
消音器
全空壓系統 (Total Air)
全空壓系統 (Gamma)
卷尾

M4GA4-T6 Series

省配線連座；直接配管；串列傳輸

型號標示方法

連座型號

M **4GA4** **1** **0** - **10** - **T6G1** **W** **A** - **3** - **3**

底座配置用單體閥

4GA4 **1** **9** - **10** - **A2N** **A** - **3**

A 機種型號

B 切換位置區分

「A2N」代表A型（朝下）連接器、附顯示燈及突波消除器、無導線。

C 連接口徑

D 串列傳輸

E 端子、連接器插銷排列方式

F 選購品

G 連數

H 電壓

※請務必填寫「連座規格書」（第715頁）。

A 機種型號

4GA4

記號	內容	
B 切換位置區分		
1	2位置單動	●
2	2位置複動	●
3	3位置中央封閉	●
4	3位置中央排氣	●
5	3位置中央加壓	●
8	混合連座 (有多個切換區分時)	●

C 連接口徑		
孔口	A、B孔口	P、R1、R2孔口 Rc1/2
C8	φ 8快速接頭	●
C10	φ 10快速接頭	●
C12	φ 12快速接頭	●
CX	混合快速接頭	註1 ●
10	Rc3/8	●
10G	G3/8	● 註2
10N	NPT3/8	● 註3

D 串列傳輸 (標準配備顯示燈、突波消除器)		
T6A0	UNIWIRES系統 8點	●
T6A1	UNIWIRES系統 16點	●
T6C0	CompoBus/S 8點	●
T6C1	CompoBus/S 16點	●
T6E0	S-LINK 8點	●
T6E1	S-LINK 16點	●
T6G1	CC-Link 16點	●
T6J0	UNIWIRES H系統 8點	●
T6J1	UNIWIRES H系統 16點	●

E 端子、連接器插銷排列方式		
無記號	標準配線	註4 ●
W	雙重配線	註4、註5 ●

F 選購品		
無記號	無	●
K	外部氣導	註6、7 ●
A	切削液適用品	●
F	內置A、B孔口過濾器 (P孔口：標準配備)	●
Z1	供氣隔片	註8 ●
Z3	排氣隔片	註8 ●
Q	供排氣閥塊	●

G 連數		
2	2連	●
?	?	
8	8連	

H 電壓		
3	DC24V	●

選定型號時的注意事項

註1：無法選擇單體閥的4 (A)、2 (B) 孔口混合快速接頭。

註2：P、R孔口為G1/2。

註3：P、R孔口為NPT1/2。

註4：無記號...配合要配置的閥種類進行配線。
W.....無論配置任何種類的閥，皆採用雙電磁線圈用的配線。

註5：從W配線規格的單動閥更換成複動、3位置閥時，必須另外購買A型連接器插座組件。

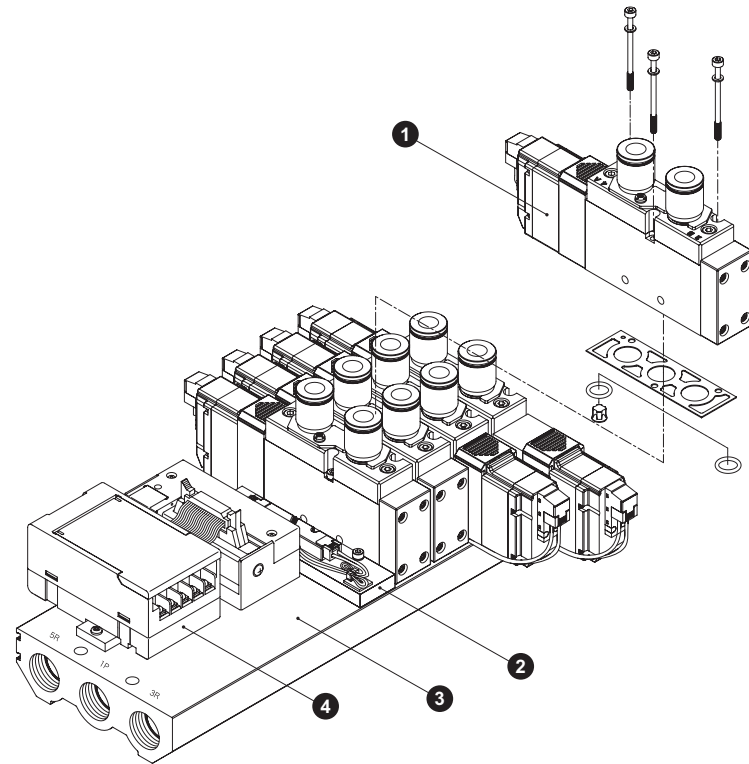
註6：關於外部氣導 (K) 使用真空之資訊，請另行洽詢本公司。

註7：外部氣導(K)的外形尺寸圖請參閱第676~677頁。

註8：請於連座規格書內指示隔片配置的位置及數量。
另外，詳細資訊請參閱第698~699頁。

- 4GA/B
- M4GA/B
- MN4GA/B
- 4GA/B (氣動閥)
- 4GD/E
- M4GD/E
- MN4GD/E
- 4GA4/B4
- MN3E
MN4E
- W4GA/B2
- W4GB4
- 4TB
- 4L2-4·LMF0
- MN3S0
MN4S0
- 4SA/B0
- 4KA/B
- 4KA/B (氣動閥)
- 4F
- 4F (氣動閥)
- PV5G
GMF
- PV5
GMF
- PV5S-0
- 3QR
3QB
- MV3QR
- 3MA/B0
- 3PA/B
- P·M·B
- NP·NAP
NVP
- 4F×0EX
- 4F×0E
- HMV
HSV
- 2QV
3QV
- SKH
- PCD
- 消音器
- 全空壓系統 (Total Air)
- 全空壓系統 (Gamma)
- 卷尾

連座構成零件說明及零件一覽表



主要構成零件一覽表

編號	構成零件名稱	型號	內容	備註												
				4GA4	尺寸	固定扭力 (N·m)										
1	底座配置用單體閥	4GA4□9- <div style="display: inline-block; border: 1px solid black; padding: 2px;">連接口徑</div> - A2N <div style="border: 1px solid black; padding: 2px;">選購品</div> - <div style="border: 1px solid black; padding: 2px;">電壓</div> <div style="border: 1px solid black; padding: 2px; margin-left: 20px;">切換位置區分</div>	單體閥 墊片 安裝螺絲 3 O形環 2 逆止閥 2 (1)	4GA4	M3	1.7										
2	蓋板	4GA4-MPC	省配線用蓋板 墊片 安裝螺絲 3 O形環 2 逆止閥 2													
3	多連底座組件	M4GA4- <div style="display: inline-block; border: 1px solid black; padding: 2px;">連接口徑</div> - T56 <div style="border: 1px solid black; padding: 2px;">選購品</div> - <div style="border: 1px solid black; padding: 2px;">連數</div>	多連底座 電裝塊	<table border="1" style="width: 100%;"> <thead> <tr> <th colspan="2">連接口徑</th> </tr> <tr> <th>孔口</th> <th>P、R1、R2孔口</th> </tr> </thead> <tbody> <tr> <td>00</td> <td>Rc1/2</td> </tr> <tr> <td>00G</td> <td>G1/2</td> </tr> <tr> <td>00N</td> <td>NPT1/2</td> </tr> </tbody> </table>			連接口徑		孔口	P、R1、R2孔口	00	Rc1/2	00G	G1/2	00N	NPT1/2
連接口徑																
孔口	P、R1、R2孔口															
00	Rc1/2															
00G	G1/2															
00N	NPT1/2															
4	串列傳輸子局		串列傳輸子局													

() 為選擇4GA419時

零件一覽表

編號	零件名稱	型號
-	A型連接器插座組件	4G4-SOCKET-ASSY-A□□- <div style="border: 1px solid black; padding: 2px;">列數</div> 無記號：左側、R：右側 A：aSOL側，B：bSOL側 2~8：指定要接線的閥位置
-	消音器 (Rc1/2用)	SLW-15A
-	匣式快速接頭及相關零件	4G4-JOINT-C8 4G4-JOINT-C10 4G4-JOINT-C12

4GA/B
M4GA/B
MN4GA/B
4GA/B (氣動閥)
4GD/E
M4GD/E
MN4GD/E
4GA4/B4
MN3E
MN4E
W4GA/B2
W4GB4
4TB
4L2-4·LMF0
MN3S0
MN4S0
4SA/B0
4KA/B
4KA/B (氣動閥)
4F
4F (氣動閥)
PV5G
GMF
PV5
GMF
PV5S-0
3QR
3QB
MV3QR
3MA/B0
3PA/B
P·M·B
NP·NAP
NVP
4F×0EX
4F×0E
HMV
HSV
2QV
3QV
SKH
PCD
消音器
全空壓系統 (Total Air)
全空壓系統 (Gamma)
卷尾

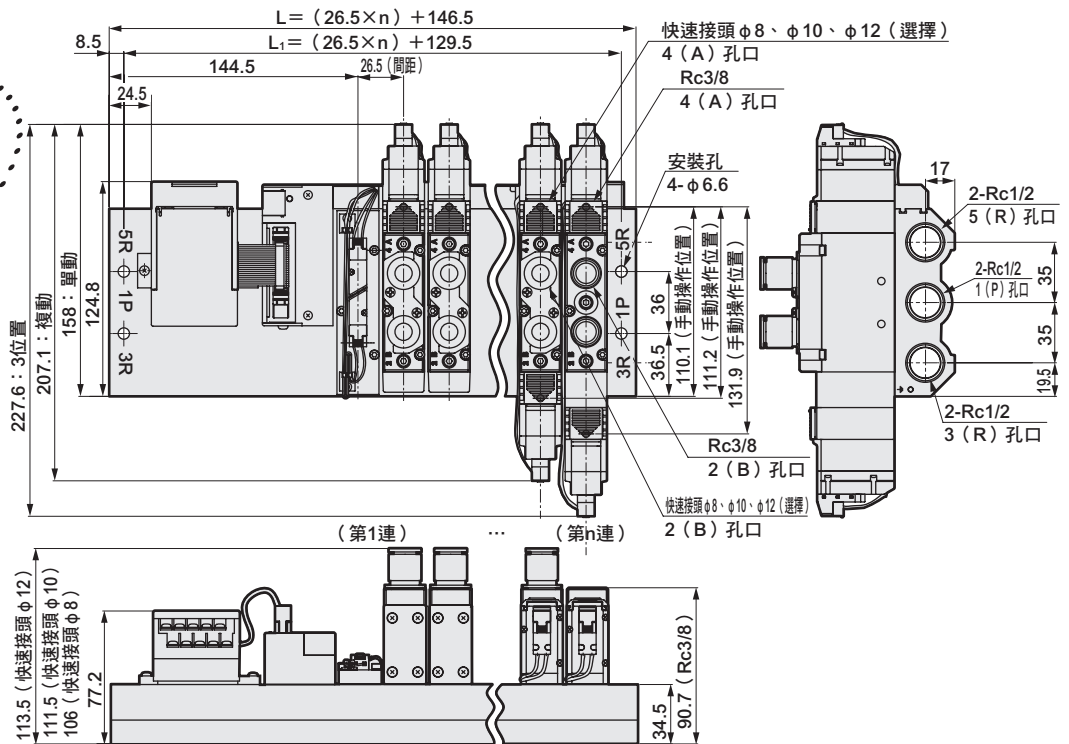
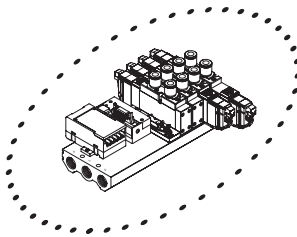
M4GA4-T6 Series

省配線連座；直接配管；串列傳輸

外形尺寸圖

M4GA4

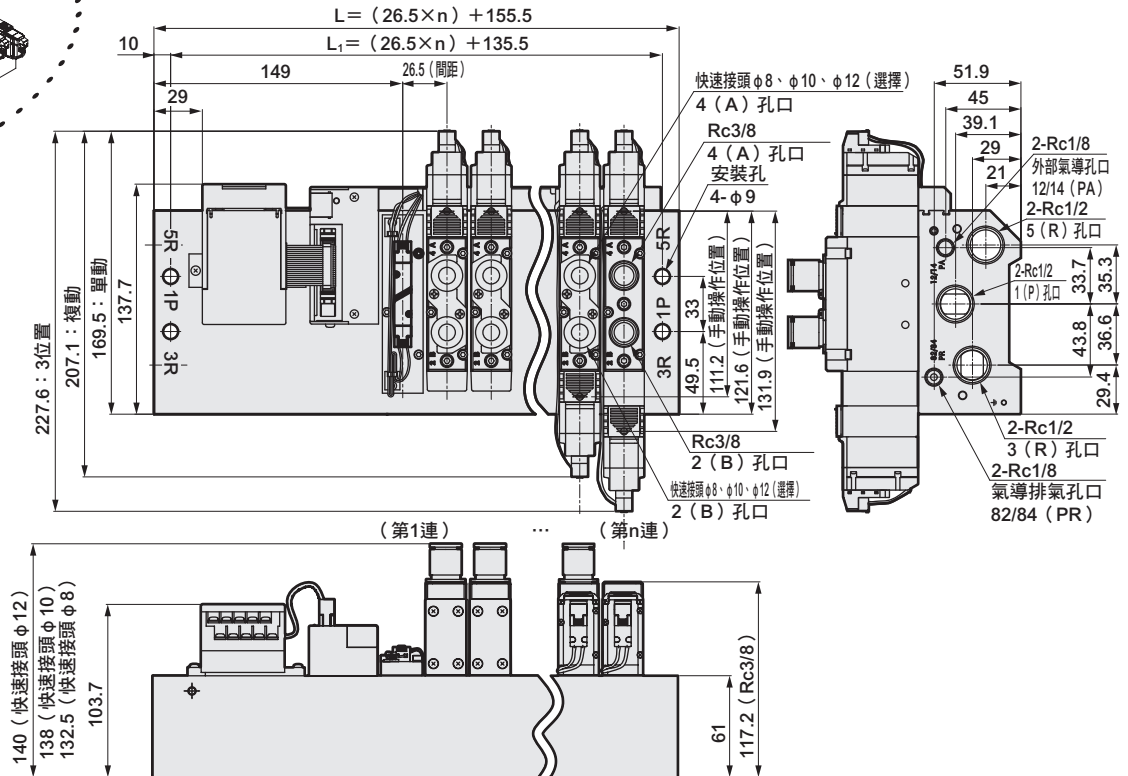
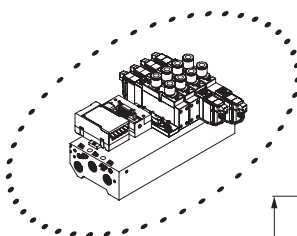
● 串列傳輸 (T6口)



連數	2	3	4	5	6	7	8
L	199.5	226	252.5	279	305.5	332	358.5
L ₁	182.5	209	235.5	262	288.5	315	341.5

● 串列傳輸 (T6口)

外部氣導 (K)

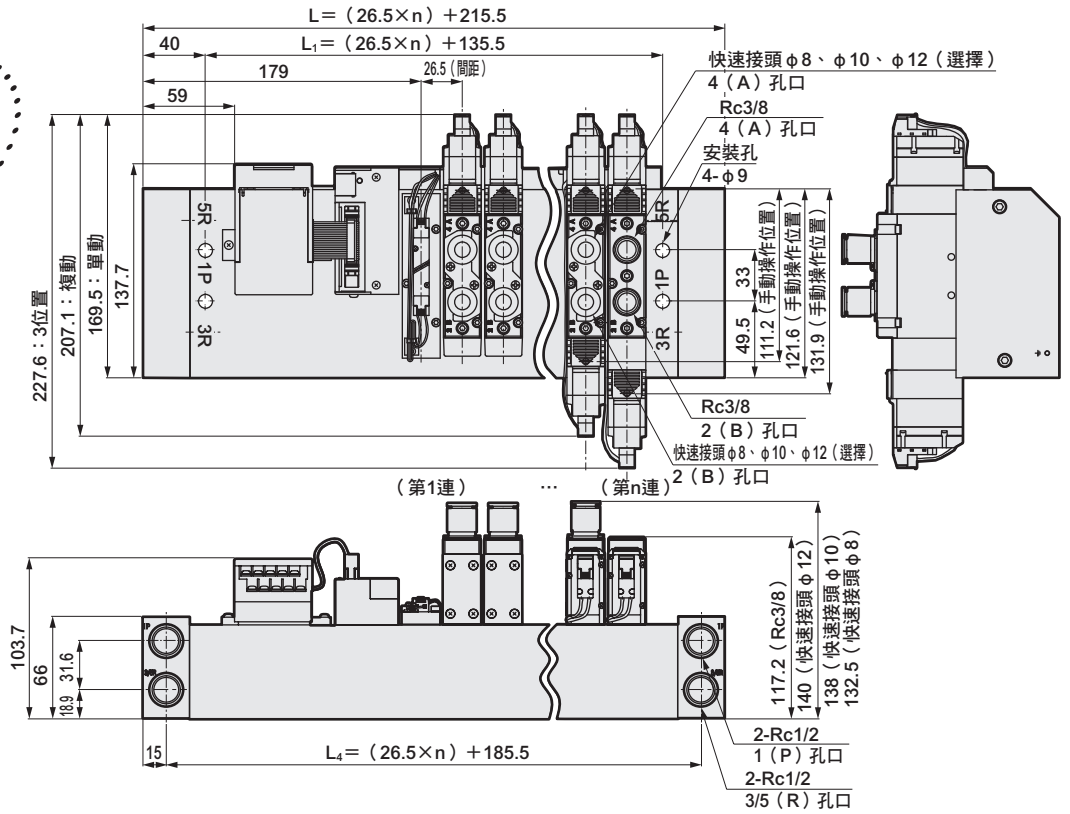
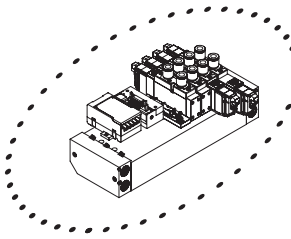


連數	2	3	4	5	6	7	8
L	208.5	235	261.5	288	314.5	341	367.5
L ₁	188.5	215	241.5	268	294.5	321	347.5

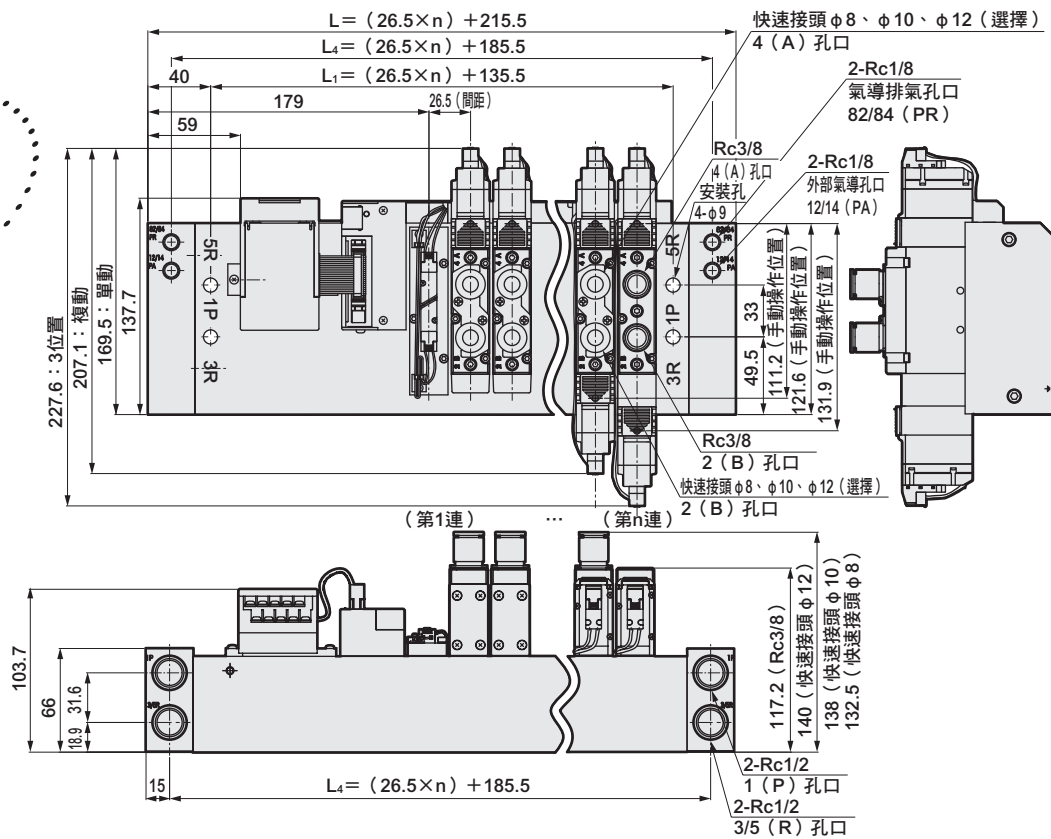
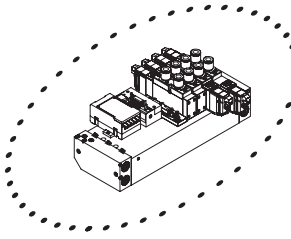
外形尺寸圖

M4GA4

- 串列傳輸 (T6口)
- 供排氣閥塊 (Q)



- 串列傳輸 (T6口)
- 外部氣導 (K)
- 供排氣閥塊 (Q)



連數	2	3	4	5	6	7	8
L	268.5	295	321.5	348	374.5	401	427.5
L ₁	188.5	215	241.5	268	294.5	321	347.5
L ₄	238.5	265	291.5	318	344.5	371	397.5

4GA/B
M4GA/B
MN4GA/B
4GA/B (氣動閥)
4GD/E
M4GD/E
MN4GD/E
4GA4/B4
MN3E
MN4E
W4GA/B2
W4GB4
4TB
4L2-4·LMF0
MN3S0
MN4S0
4SA/B0
4KA/B
4KA/B (氣動閥)
4F
4F (氣動閥)
PV5G
GMF
PV5
GMF
PV5S-0
3QR
3QB
MV3QR
3MA/B0
3PA/B
P·M·B
NP·NAP
NVP
4F×0EX
4F×0E
HMV
HSV
2QV
3QV
SKH
PCD
消音器
全空壓系統 (Total Air)
全空壓系統 (Gamma)
卷尾

省配線連座（集中端子台、D-sub連接器、牛角排線連接器）
底座配管
直接安裝型

M4GB4-T Series

● 適用氣缸徑：φ 100～φ 140

※ 串列傳輸請參閱
第690頁。



連座共用規格

項目	內容	
連座型式	省配線一體型底座	
安裝方法	直接安裝型	
供氣、排氣方法	集中供氣、集中排氣	
氣導	內部氣導	主閥、氣導閥集中排氣 (內置氣導排氣逆止閥)
	外部氣導	主閥、氣導閥個別排氣
配管方向	底座部水平方向	
閥種類與操作方式	氣導式彈性體軸閥	
使用流體	壓縮空氣	
最高使用壓力	MPa 0.7	
最低使用壓力	MPa 0.2 (2位置、3位置)	
耐壓力	MPa 1.05	
環境溫度	°C -5~55 (避免結凍)	
流體溫度	°C 5~55	
手動裝置	非鎖定/鎖定共用型	
給油	註1 不要	
保護結構	註2 防塵 (相當於IP40)	
耐振動	m/s ² 50以下	
耐衝擊	m/s ² 300以下	
使用環境	嚴禁在含有腐蝕性氣體的環境下使用	

註1：給油時請使用渦輪機油1級ISO VG32。給油過量或間歇性給油將導致動作不穩定。

註2：使用時請避免被水滴、油等潑濺。

註3：外部氣導（選購品記號：K）時的使用壓力範圍為0~0.7MPa。此外，使用時外部氣導壓力請控制在0.2~0.7MPa的範圍內。

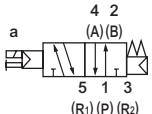
電氣規格

項目	內容
額定電壓	V DC 12、24
電壓變動範圍	± 10%
保持電流	A DC12V 0.083
	DC24V 0.042
消耗功率	W DC12V 1.0
	DC24V 1.0
耐熱等級	B
突波消除器	變阻器
指示器	LED

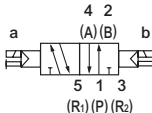
JIS記號

● 5口閥

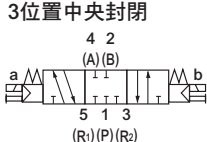
2位置單動



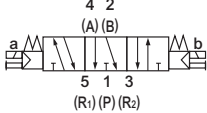
2位置複動



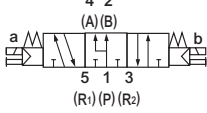
3位置中央封閉



3位置中央排氣



3位置中央加壓



機種別規格

項目	M4GB4		
	直接安裝		
氣導方式	標準 (內部氣導)		外部氣導 註3
最大連數	11連		
連接口徑	A、B孔口	快速接頭 φ 8、φ 10、φ 12 Rc1/4、Rc3/8 G1/4、G3/8 NPT1/4、NPT3/8	快速接頭 φ 8、φ 10、φ 12 Rc1/4、Rc3/8、Rc1/2 G1/4、G3/8、G1/2 NPT1/4、NPT3/8、NPT1/2
	P、R1、R2孔口	Rc3/8、G3/8、NPT3/8 註1	Rc1/2、G1/2、NPT1/2 註2
多連底座	292n + 907	391n + 1119	392n + 1060
重量計算公式 (n：連數)	g		

連座連數達5連以上時，請由兩側的孔口進行供排氣。

多連底座重量為螺牙規格的值。

請特別注意連座最大連數也會受限於右述各配線規格的最大電磁線圈點數。

連接口徑 (P、R1、R2孔口) 於Rc3/8與Rc1/2的外形尺寸不同。

註1：連接口徑Rc3/8的外形尺寸圖請參閱第682、685頁。

註2：連接口徑Rc1/2的外形尺寸圖請參閱第683、686頁。

註3：外部氣導 (選購品記號：K) 的外形尺寸圖請參閱第684、687頁。

流量特性

機種型號	連接口徑 P、R1、R2	切換位置區分		P→A/B		A/B→R1/R2	
				C (dm ³ / (s·bar))	b	C (dm ³ / (s·bar))	b
M4GB4	註1 Rc3/8 G3/8 NPT3/8	2位置		6.4	0.42	6.9	0.12
		3位置	中央封閉	6.0	0.37	6.8	0.12
			中央排氣	6.1	0.38	7.1	0.15
			中央加壓	6.0	0.37	6.8	0.13
	註2 Rc1/2 G1/2 NPT1/2	2位置		8.3	0.23	9.0	0.21
		3位置	中央封閉	7.4	0.15	8.8	0.19
			中央排氣	7.5	0.15	9.5	0.21
			中央加壓	7.7	0.21	8.7	0.18

連接口徑 (P、R1、R2孔口) 於Rc3/8與Rc1/2的外形尺寸不同。
 註1：連接口徑Rc3/8的外形尺寸圖請參閱第682、685頁。
 註2：連接口徑Rc1/2的外形尺寸圖請參閱第683、686頁。
 註3：有效剖面積S與音速傳導率C的換算公式為S=5.0×C。

配線規格

項目	T10口 集中端子台型	T11口 集中端子台型	T30口 D-sub連接器	T50口 牛角排線20 插銷型	T51口 牛角排線20 插銷型	T52口 牛角排線10 插銷型	T53口 牛角排線26 插銷型																																												
所連接之連接器及端子台規格	M3螺絲固定型 端子數16	壓緊型 端子數26	D-sub連接器 端子數25	MIL-C-83503標準規格 壓接插座20 插銷	MIL-C-83503標準規格 壓接插座20 插銷	MIL-C-83503標準規格 壓接插座10 插銷	MIL-C-83503標準規格 壓接插座26 插銷																																												
最大電磁線圈點數	14點	24點	24點	16點	18點	8點	24點																																												
連座內部接線	詳情請參閱第718~725頁																																																		
電裝塊位置	左側：T口 右側：T口																																																		
排列方式	<p>(例) T50口</p> <p>連座規格</p> <table border="1"> <tr> <td>1a</td> <td>2a</td> <td>3a</td> <td>4a</td> </tr> <tr> <td>S</td> <td>D</td> <td>S</td> <td>D</td> </tr> <tr> <td></td> <td>2b</td> <td></td> <td>4b</td> </tr> </table> <p>第1連 第3連 第2連 第4連</p>		1a	2a	3a	4a	S	D	S	D		2b		4b	標準配線 (按順序放入)：無記號		<p>雙重配線：W</p> <table border="1"> <tr> <td>連接器插銷編號</td> <td>1</td> <td>2</td> <td>3</td> <td>4</td> <td>5</td> <td>6</td> <td>連接器插銷編號</td> <td>1</td> <td>2</td> <td>3</td> <td>4</td> <td>5</td> <td>6</td> <td>7</td> <td>8</td> </tr> <tr> <td>閥電磁線圈編號</td> <td>1a</td> <td>2a</td> <td>2b</td> <td>3a</td> <td>4a</td> <td>4b</td> <td>閥電磁線圈編號</td> <td>1a</td> <td>空</td> <td>2a</td> <td>2b</td> <td>3a</td> <td>空</td> <td>4a</td> <td>4b</td> </tr> </table>			連接器插銷編號	1	2	3	4	5	6	連接器插銷編號	1	2	3	4	5	6	7	8	閥電磁線圈編號	1a	2a	2b	3a	4a	4b	閥電磁線圈編號	1a	空	2a	2b	3a	空	4a	4b
1a	2a	3a	4a																																																
S	D	S	D																																																
	2b		4b																																																
連接器插銷編號	1	2	3	4	5	6	連接器插銷編號	1	2	3	4	5	6	7	8																																				
閥電磁線圈編號	1a	2a	2b	3a	4a	4b	閥電磁線圈編號	1a	空	2a	2b	3a	空	4a	4b																																				

適用耐切削液規格

可按照第680頁的型號標示方法，於Ⓔ項選購品處選定「A」。

因應二次電池規格 (型錄編號CC-1226)

● 透過對空氣迴路及滑動部位的材質限定，適用於二次電池製程

※※ - 電壓 - P4

4GA/B
M4GA/B
MN4GA/B
4GA/B (氣動閥)
4GD/E
M4GD/E
MN4GD/E
4GA4/B4
MN3E
MN4E
W4GA/B2
W4GB4
4TB
4L2-4·LMF0
MN3S0
MN4S0
4SA/B0
4KA/B
4KA/B (氣動閥)
4F
4F (氣動閥)
PV5G
GMF
PV5
GMF
PV5S-0
3QR
3QB
MV3QR
3MA/B0
3PA/B
P·M·B
NP·NAP
NVP
4F×0EX
4F×0E
HMV
HSV
2QV
3QV
SKH
PCD
消音器
全空壓系統 (Total Air)
全空壓系統 (Gamma)
卷尾

M4GB4-T Series

省配線連座；底座配管

型號標示方法

連座型號

M 4GB4 **1** 0 - **10** - **T30** **W** **A** - **3** - **3**

底座配置用單體閥

4GB4 **1** 9 - **00** - **A2N** **A** - **3**

A 機種型號

B 切換位置區分

「A2N」代表A型（朝下）連接器、附顯示燈及突波消除器、無導線。

H 電壓

C 連接口徑

D 省配線連接

E 端子、連接器插銷排列方式

F 選購品

G 連數

- 附D-sub連接器的纜線型號請參閱第721頁。
- 牛角排線連接器用纜線的型號請參閱第717頁。

選定型號時的注意事項

- 註1：備有2種底座。外形尺寸分別依P、R1、R2孔口的口徑而異。
- 註2：連接口徑Rc3/8的外形尺寸圖請參閱第682、685頁。
- 註3：連接口徑Rc1/2的外形尺寸圖請參閱第683、686頁。
- 註4：外部氣導(K)的外形尺寸圖請參閱第684、687頁。
- 註5：P、R孔口為G螺牙。
- 註6：P、R孔口為NPT螺牙。
- 註7：無記號…配合要配置的閥種類進行配線。W……無論配置任何種類的閥，皆採用雙電磁線圈用的配線。
- 註8：從W配線規格的單動閥更換成複動、3位置閥時，必須另外購買A型連接器插座組件。
- 註9：關於外部氣導(K)使用真空之資訊，請另行洽詢本公司。
- 註10：請於連座規格書內指示隔片配置的位置及數量。另外，詳細資訊請參閱第698~699頁。

※請務必填寫「連座規格書」(第713~714頁)。

A 機種型號

4GB4

記號	內容	
B 切換位置區分		
1	2位置單動	●
2	2位置複動	●
3	3位置中央封閉	●
4	3位置中央排氣	●
5	3位置中央加壓	●
8	混合連座 (有多個切換區分時)	●

孔口	A、B孔口	P、R1、R2孔口 註1		
		選購品：K以外		選購品：K
		Rc3/8 註2	Rc1/2 註3	Rc1/2 註4
C8	φ8快速接頭	●		●
C10	φ10快速接頭	●		●
C12	φ12快速接頭	●		●
CX	混合快速接頭	●		●
08	Rc1/4	●		●
10	Rc3/8	●		●
15	Rc1/2		●	●
08G	G1/4	●註5		●註5
10G	G3/8	●註5		●註5
15G	G1/2		●註5	●註5
08N	NPT1/4	●註6		●註6
10N	NPT3/8	●註6		●註6
15N	NPT1/2		●註6	●註6

D 省配線連接 (標準配備顯示燈、突波消除器)			
T10	集中端子台 (M3螺絲)	左側規格	●
T10R		右側規格	●
T11	集中端子台 (壓緊)	左側規格	●
T11R		右側規格	●
T30	D-sub連接器	左側規格	●
T30R		右側規格	●
T50	20 插銷牛角排線連接器 (附電源端子)	左側規格	●
T50R		右側規格	●
T51	20 插銷牛角排線連接器 (無電源端子)	左側規格	●
T51R		右側規格	●
T52	10 插銷牛角排線連接器 (無電源端子)	左側規格	●
T52R		右側規格	●
T53	26 插銷牛角排線連接器 (無電源端子)	左側規格	●
T53R		右側規格	●

E 端子、連接器插銷排列方式			
無記號	標準配線	註7	●
W	雙重配線	註7、註8	●

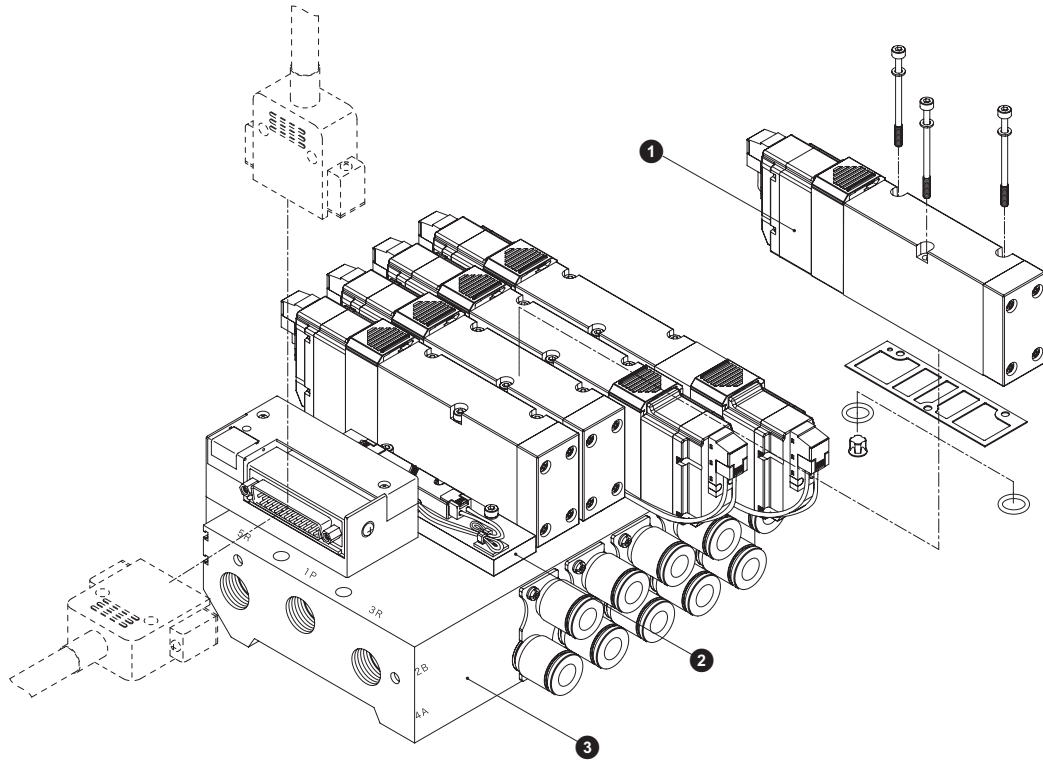
F 選購品			
無記號	無		●
K	外部氣導	註4、9	●
A	切削液適用品		●
F	內置A、B孔口過濾器 (P孔口：標準配備)		●
Z1	供氣隔片	註10	●
Z3	排氣隔片	註10	●
Q	供排氣閥塊		●

G 連數			
2	2連		●
}	}		
11	11連		●

H 電壓			
3	DC24V		●
4	DC12V		●

表示無法製作。

連座構成零件說明及零件一覽表



主要構成零件一覽表

編號	構成零件名稱	型號	內容	備註		
				4GB4	尺寸	固定扭力 (N·m)
1	底座配置用單體閥	4GB4□9-00-A2N (選購品) - 電壓 <small>切换位置區分</small>	單體閥 墊片 安裝螺絲 3 O形環 2 逆止閥 2 (1)			
2	蓋板	4GB4-MPC	省配線用蓋板 墊片 安裝螺絲 3 O形環 2 逆止閥 2			
3	多連底座組件	M4GB4- (連接口徑) - (省配線連接) (選購品) - 連數	多連底座 電裝塊			

() 為選擇4GB419時

零件一覽表

編號	零件名稱	型號
-	A型連接器插座組件	4G4-SOCKET-ASSY-A□□- (列數) <small>無記號：左側、R：右側 A：aSOL側，B：bSOL側 2~11：指定要接線的閥位置</small>
-	消音器	Rc1/2用 SLW-15A Rc3/8用 SLW-10A、SLW-10L
-	匣式快速接頭及相關零件	4G4-JOINT-C8 4G4-JOINT-C10 4G4-JOINT-C12

4GA/B
M4GA/B
MN4GA/B
4GA/B (氣動閥)
4GD/E
M4GD/E
MN4GD/E
4GA4/B4
MN3E
MN4E
W4GA/B2
W4GB4
4TB
4L2-4·LMF0
MN3S0
MN4S0
4SA/B0
4KA/B
4KA/B (氣動閥)
4F
4F (氣動閥)
PV5G
GMF
PV5
GMF
PV5S-0
3QR
3QB
MV3QR
3MA/B0
3PA/B
P·M·B
NP·NAP
NVP
4F×0EX
4F×0E
HMV
HSV
2QV
3QV
SKH
PCD
消音器
全空壓系統 (Total Air)
全空壓系統 (Gamma)
卷尾

M4GB4-T~~X~~ Series

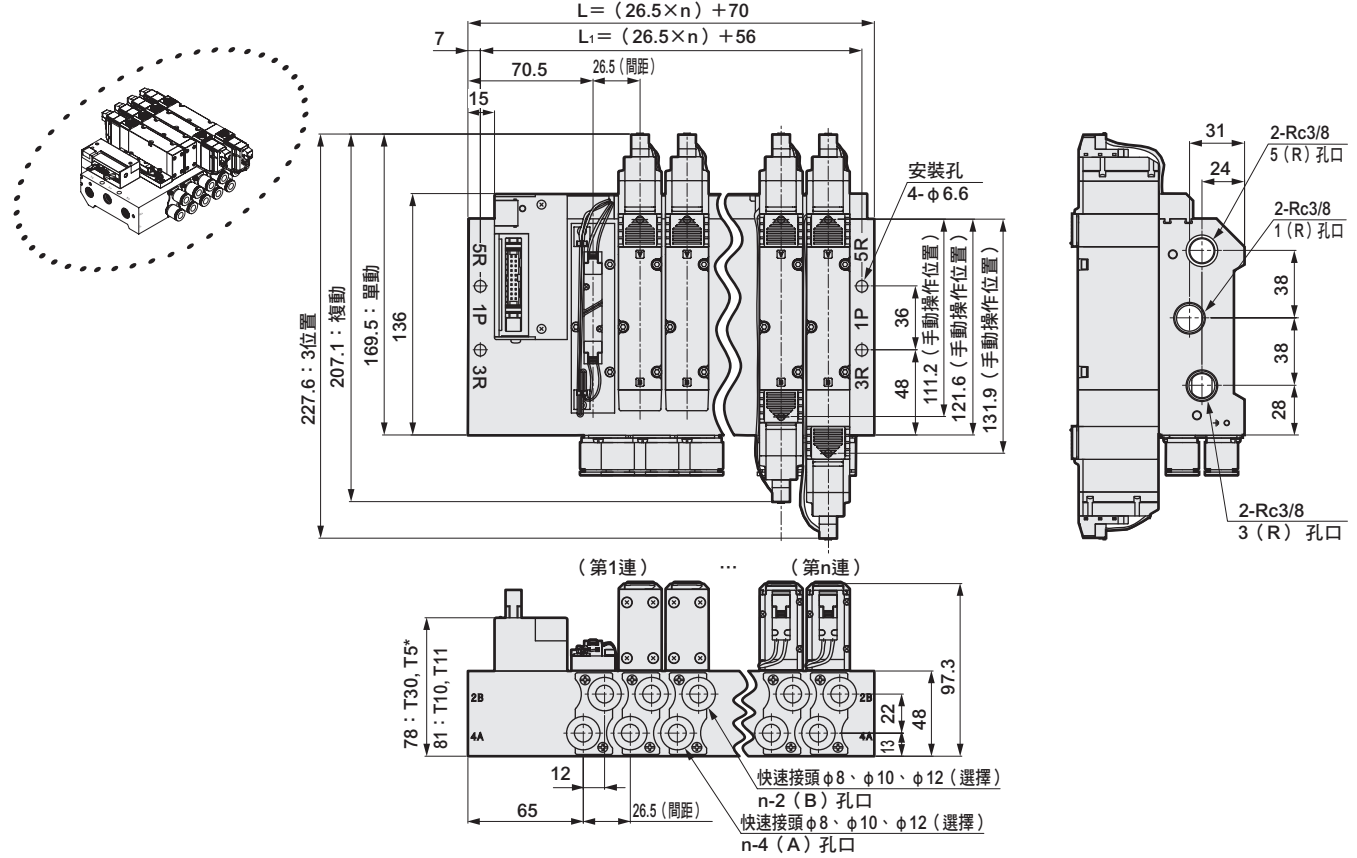
省配線連座；底座配管

外形尺寸圖

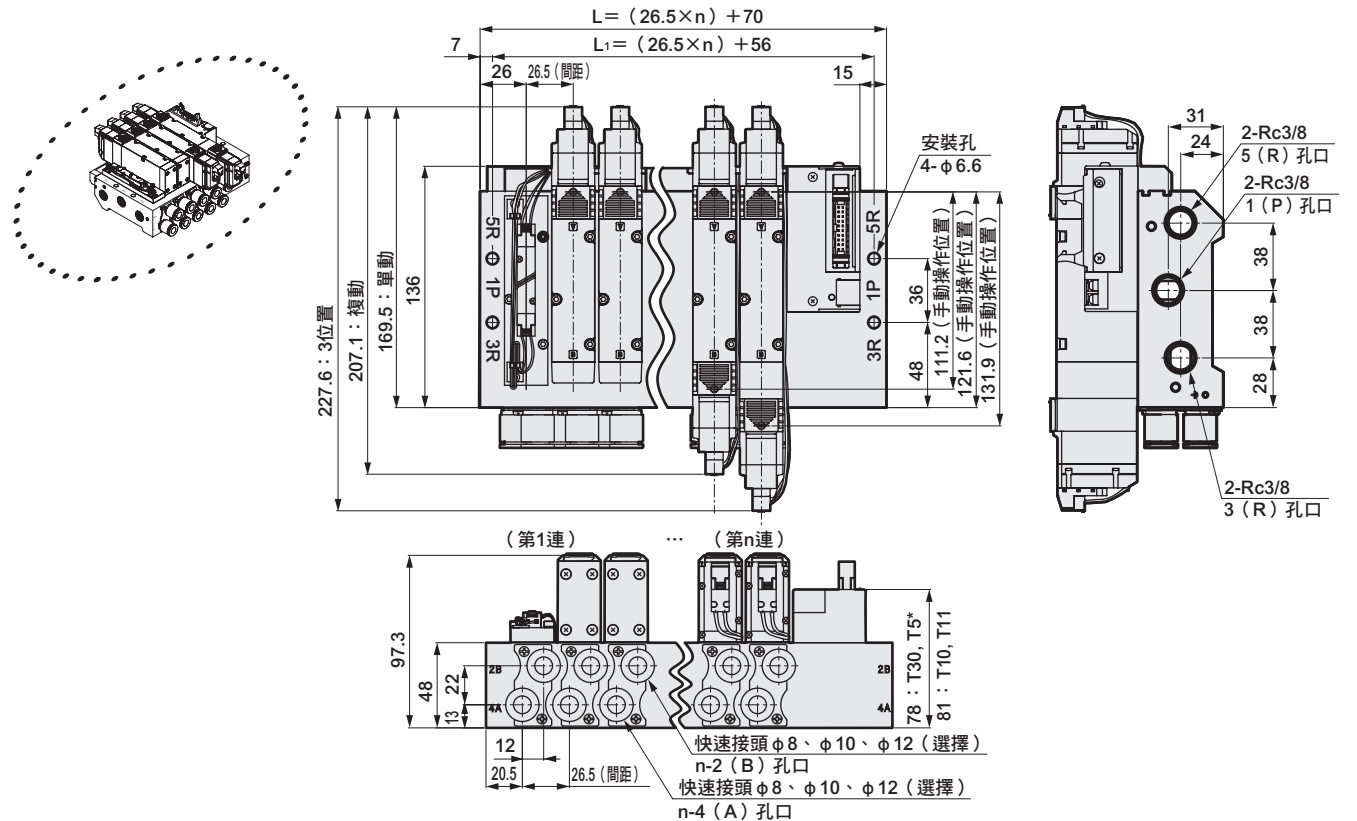
M4GB4

※本圖所示範例為T50。電裝塊的詳細尺寸請查詢第688~689頁。

● 省配線 左側型 (T10、T11、T30、T50、T51、T52、T53)



● 省配線 右側型 (T10R、T11R、T30R、T50R、T51R、T52R、T53R)



連數	2	3	4	5	6	7	8	9	10	11
L	123	149.5	176	202.5	229	255.5	282	308.5	335	361.5
L ₁	109	135.5	162	188.5	215	241.5	268	294.5	321	347.5

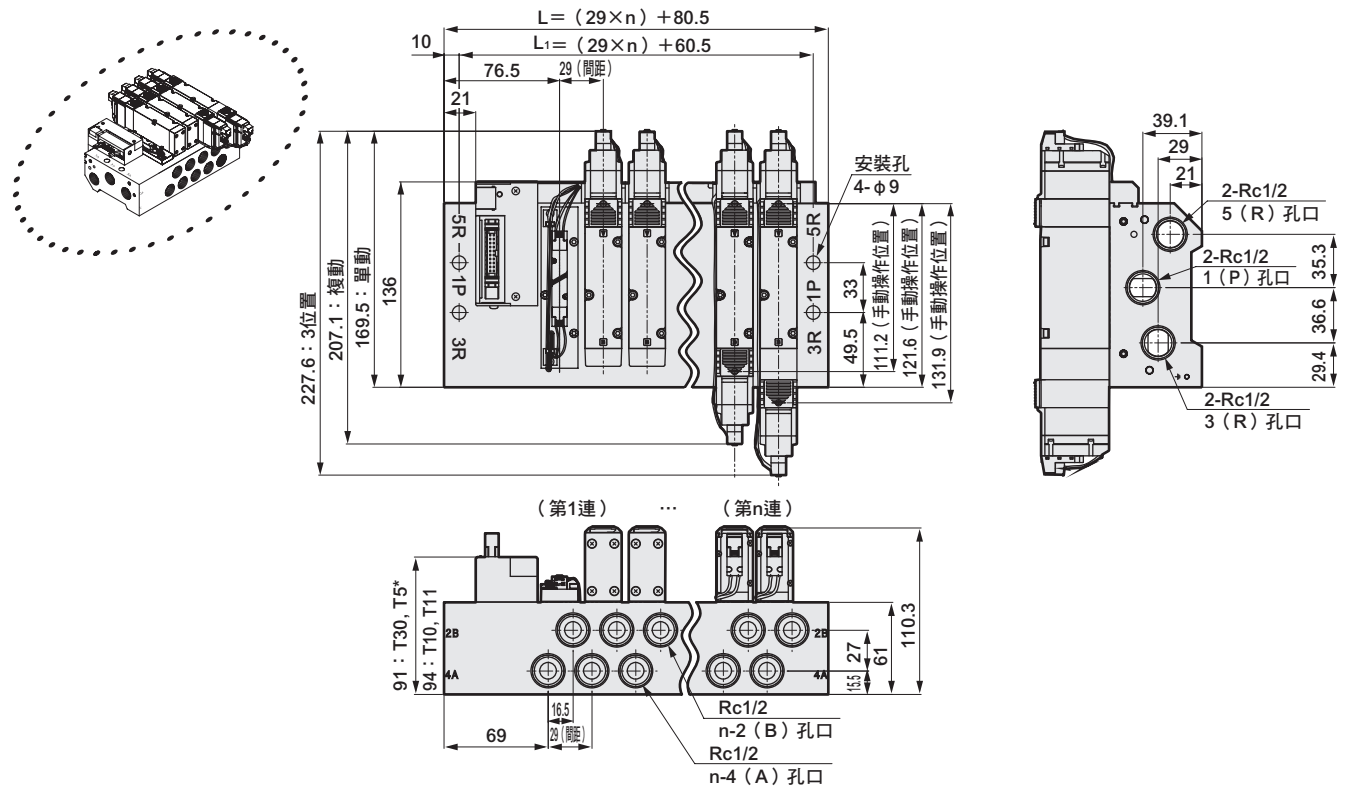
- 4GA/B
- M4GA/B
- MN4GA/B
- 4GA/B (氣動閥)
- 4GD/E
- M4GD/E
- MN4GD/E
- 4GA4/B4
- MN3E
- MN4E
- W4GA/B2
- W4GB4
- 4TB
- 4L2-4·LMF0
- MN3S0
- MN4S0
- 4SA/B0
- 4KA/B
- 4KA/B (氣動閥)
- 4F
- 4F (氣動閥)
- PV5G
- GMF
- PV5
- GMF
- PV5S-0
- 3QR
- 3QB
- MV3QR
- 3MA/B0
- 3PA/B
- P·M·B
- NP·NAP
- NVP
- 4F×0EX
- 4F×0E
- HMV
- HSV
- 2QV
- 3QV
- SKH
- PCD
- 消音器
- 全空壓系統 (Total Air)
- 全空壓系統 (Gamma)
- 卷尾

外形尺寸圖

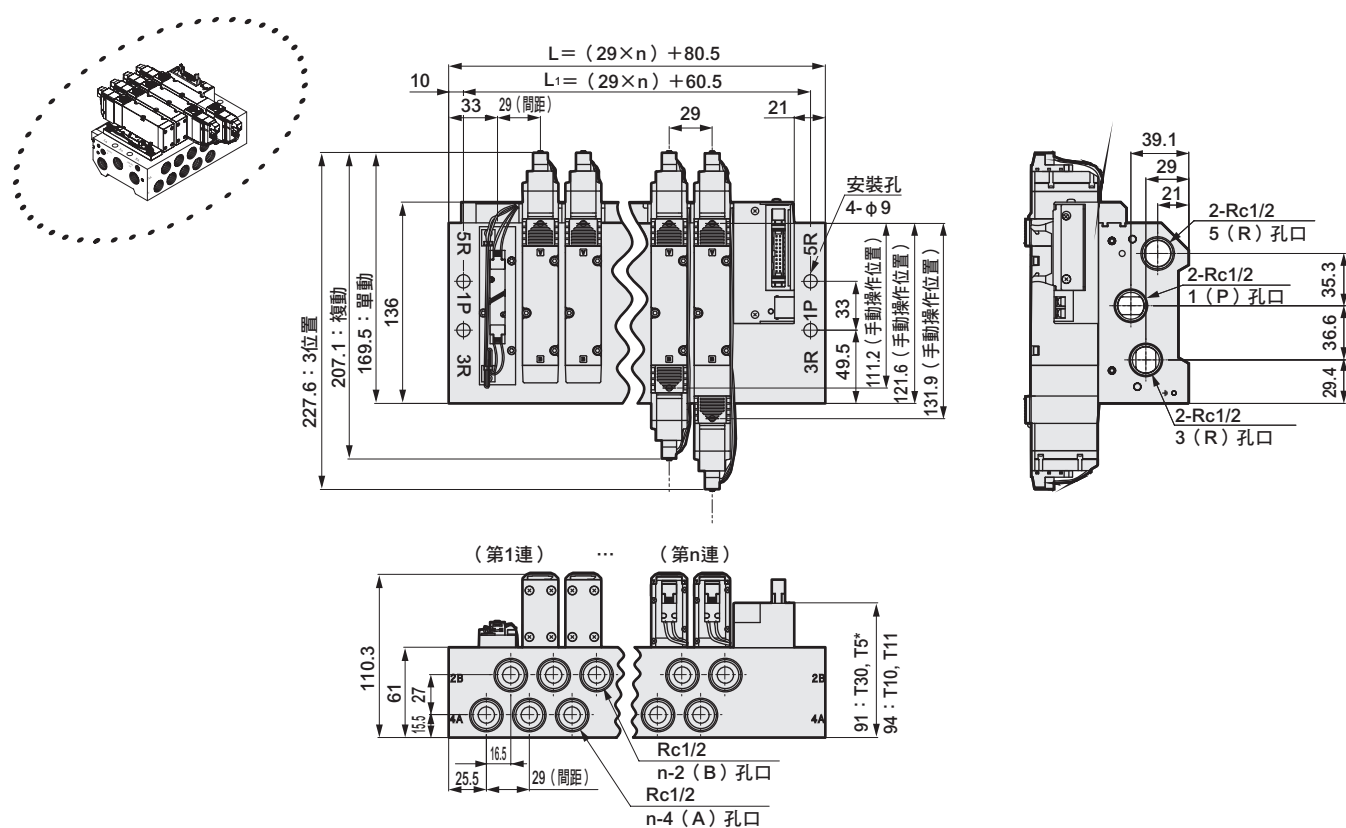
M4GB4

- 省配線 左側型 (T10、T11、T30、T50、T51、T52、T53)
Rc1/2內牙型 (15)

※本圖所示範例為T50。電裝塊的詳細尺寸請查詢第688~689頁。



- 省配線 右側型 (T10R、T11R、T30R、T50R、T51R、T52R、T53R)
Rc1/2內牙型 (15)



連數	2	3	4	5	6	7	8	9	10	11
L	138.5	167.5	196.5	225.5	254.5	283.5	312.5	341.5	370.5	399.5
L ₁	118.5	147.5	176.5	205.5	234.5	263.5	292.5	321.5	350.5	379.5

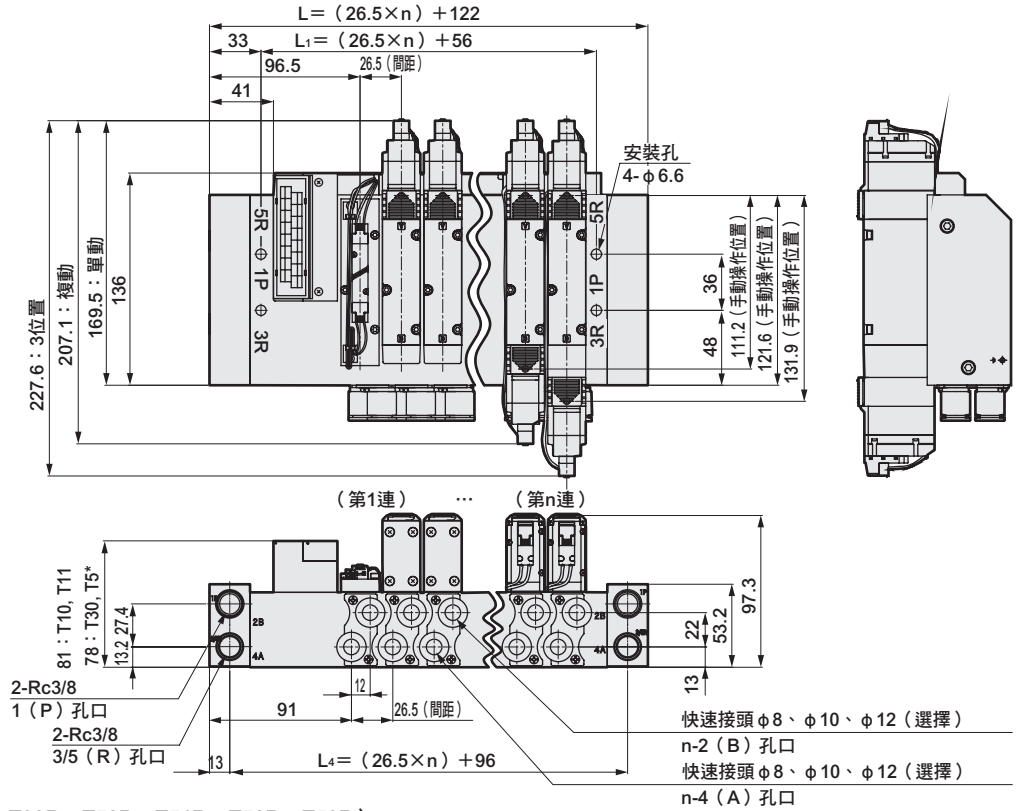
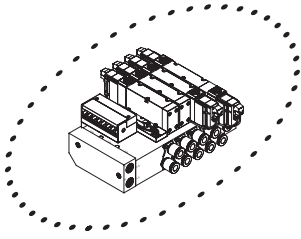
- 4GA/B
- M4GA/B
- MN4GA/B
- 4GA/B (氣動閥)
- 4GD/E
- M4GD/E
- MN4GD/E
- 4GA4/B4
- MN3E
- MN4E
- W4GA/B2
- W4GB4
- 4TB
- 4L2-4·LMF0
- MN3S0
- MN4S0
- 4SA/B0
- 4KA/B
- 4KA/B (氣動閥)
- 4F
- 4F (氣動閥)
- PV5G
- GMF
- PV5
- GMF
- PV5S-0
- 3QR
- 3QB
- MV3QR
- 3MA/B0
- 3PA/B
- P·M·B
- NP·NAP
- NVP
- 4F×0EX
- 4F×0E
- HMV
- HSV
- 2QV
- 3QV
- SKH
- PCD
- 消音器
- 全空壓系統 (Total Air)
- 全空壓系統 (Gamma)
- 卷尾

外形尺寸圖

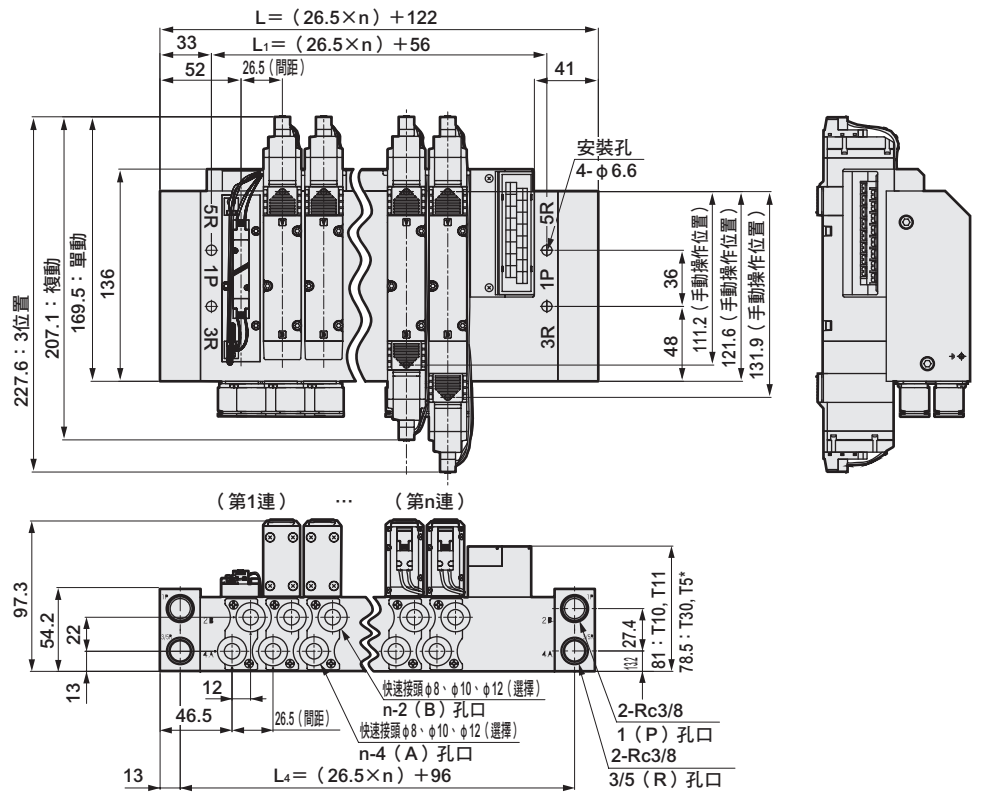
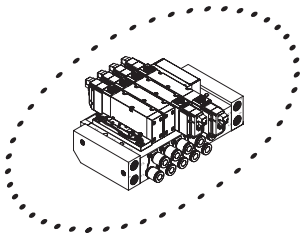
M4GB4

※本圖所示範例為T10。電裝塊的詳細尺寸請查詢第688~689頁。

- 省配線 左側型 (T10、T11、T30、T50、T51、T52、T53)
供排氣閥塊 (Q)



- 省配線 右側型 (T10R、T11R、T30R、T50R、T51R、T52R、T53R)
供排氣閥塊 (Q)



連數	2	3	4	5	6	7	8	9	10	11
L	175	201.5	228	254.5	281	307.5	334	360.5	387	413.5
L ₁	109	135.5	162	188.5	215	241.5	268	294.5	321	347.5
L ₄	149	175.5	202	228.5	255	281.5	308	334.5	361	387.5

- 4GA/B
- M4GA/B
- MN4GA/B
- 4GA/B (氣動閥)
- 4GD/E
- M4GD/E
- MN4GD/E
- 4GA4/B4**
- MN3E
- MN4E
- W4GA/B2
- W4GB4
- 4TB
- 4L2-4·LMF0
- MN3S0
- MN4S0
- 4SA/B0
- 4KA/B
- 4KA/B (氣動閥)
- 4F
- 4F (氣動閥)
- PV5G
- GMF
- PV5
- GMF
- PV5S-0
- 3QR
- 3QB
- MV3QR
- 3MA/B0
- 3PA/B
- P·M·B
- NP·NAP
- NVP
- 4F×0EX
- 4F×0E
- HMV
- HSV
- 2QV
- 3QV
- SKH
- PCD
- 消音器
- 全空壓系統 (Total Air)
- 全空壓系統 (Gamma)
- 卷尾

M4GB4-T~~X~~ Series

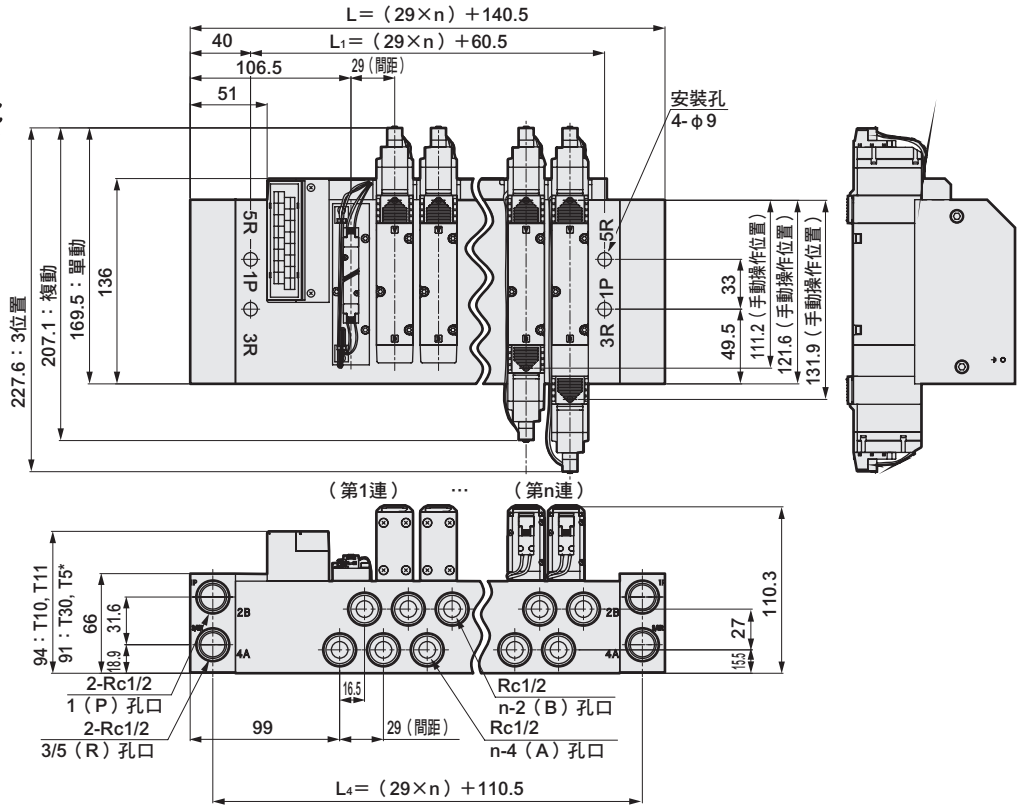
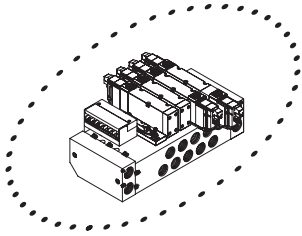
省配線連座；底座配管

外形尺寸圖

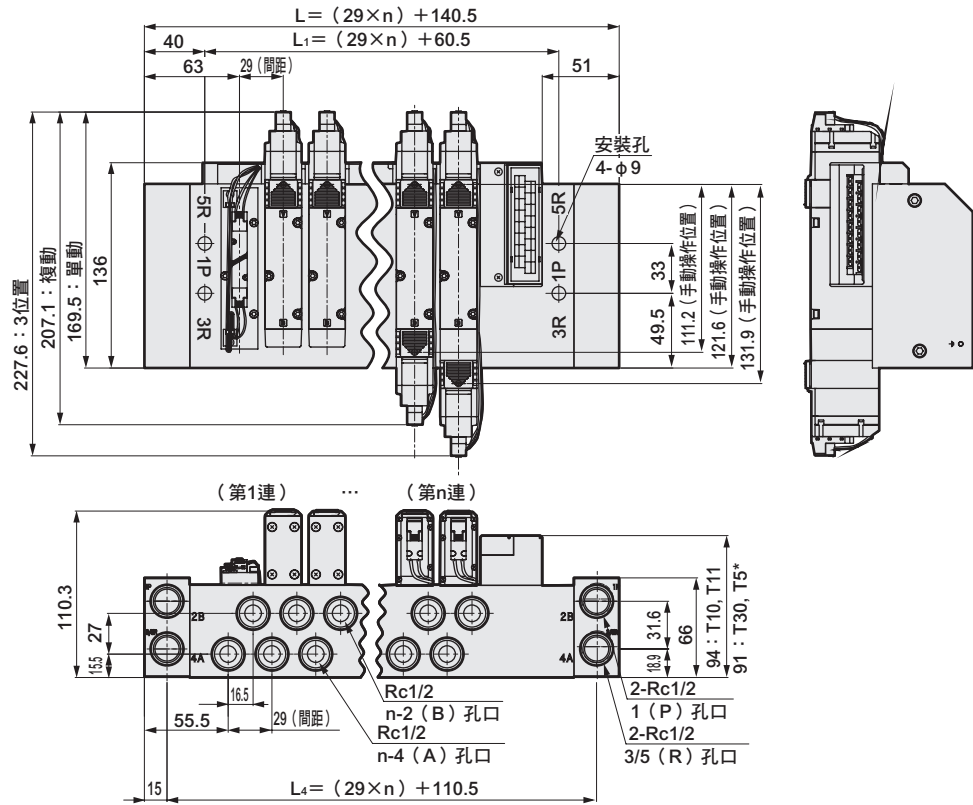
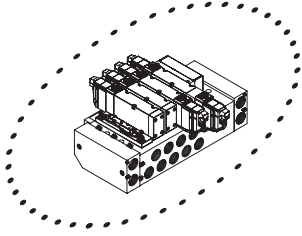
※本圖所示範例為T10。電裝塊的詳細尺寸請查詢第688~689頁。

M4GB4

- 省配線 左側型 (T10、T11、T30、T50、T51、T52、T53)
- Rc1/2內牙型 (15)
- 供排氣閥塊 (Q)



- 省配線 右側型 (T10R、T11R、T30R、T50R、T51R、T52R、T53R)
- Rc1/2內牙型 (15)
- 供排氣閥塊 (Q)



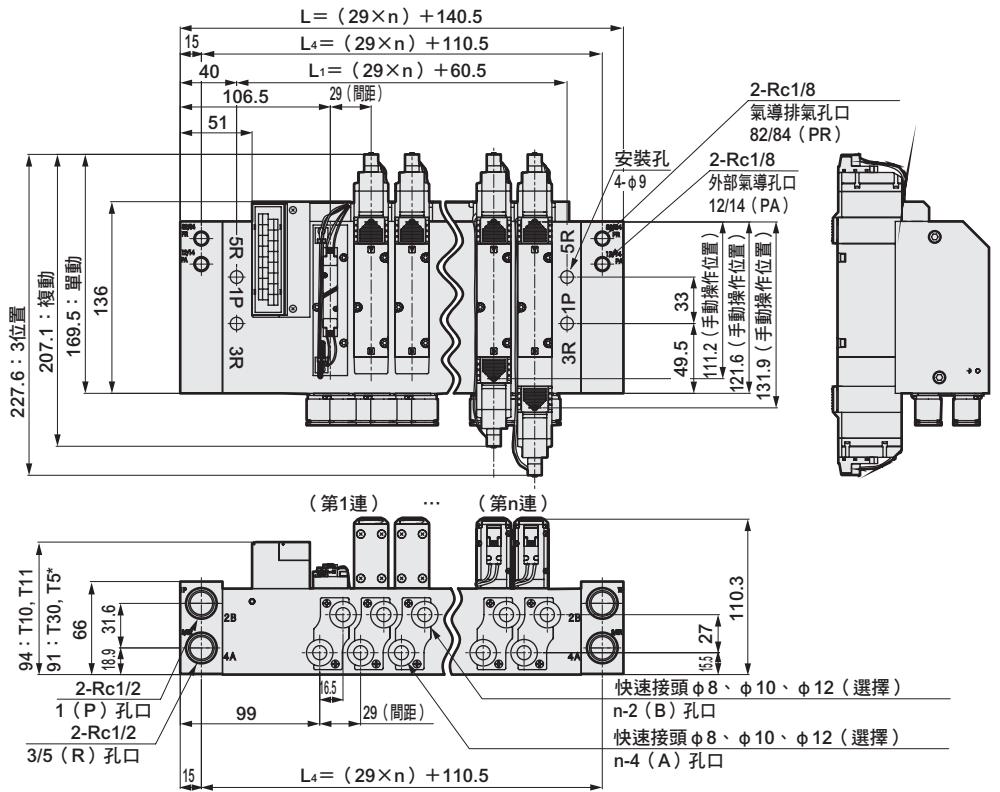
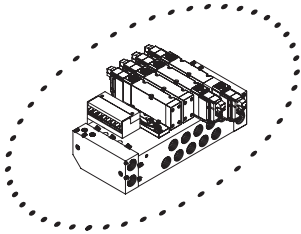
連數	2	3	4	5	6	7	8	9	10	11
L	198.5	227.5	256.5	285.5	314.5	343.5	372.5	401.5	430.5	459.5
L ₁	118.5	147.5	176.5	205.5	234.5	263.5	292.5	321.5	350.5	379.5
L ₄	168.5	197.5	226.5	255.5	284.5	313.5	342.5	371.5	400.5	429.5

外形尺寸圖

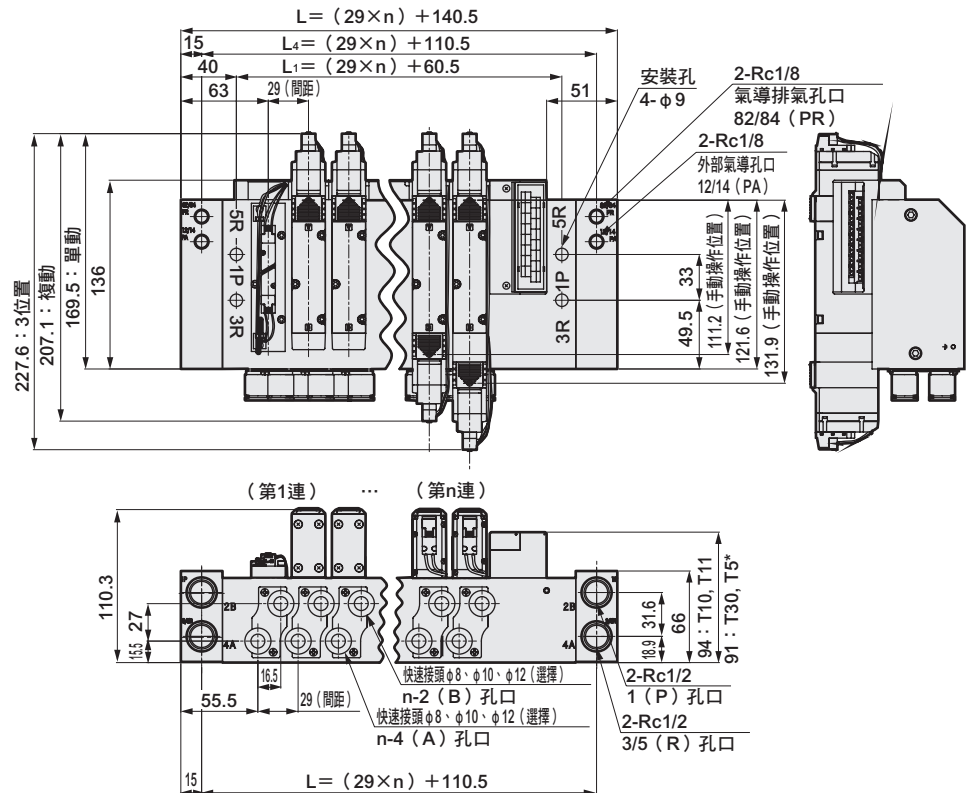
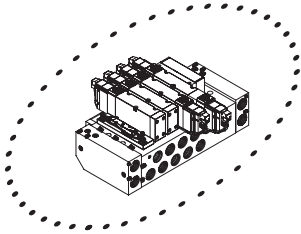
M4GB4

- 省配線 左側型 (T10、T11、T30、T50、T51、T52、T53)
- 外部氣導 (K)
- 供排氣閥塊 (Q)

※本圖所示範例為T10。電裝塊的詳細尺寸請查詢第688~689頁。



- 省配線 右側型 (T10R、T11R、T30R、T50R、T51R、T52R、T53R)
- 外部氣導 (K)
- 供排氣閥塊 (Q)



連數	2	3	4	5	6	7	8	9	10	11
L	198.5	227.5	256.5	285.5	314.5	343.5	372.5	401.5	430.5	459.5
L ₁	118.5	147.5	176.5	205.5	234.5	263.5	292.5	321.5	350.5	379.5
L ₄	168.5	197.5	226.5	255.5	284.5	313.5	342.5	371.5	400.5	429.5

- 4GA/B
- M4GA/B
- MN4GA/B
- 4GA/B (氣動閥)
- 4GD/E
- M4GD/E
- MN4GD/E
- 4GA4/B4
- MN3E
- MN4E
- W4GA/B2
- W4GB4
- 4TB
- 4L2-4·LMF0
- MN3S0
- MN4S0
- 4SA/B0
- 4KA/B
- 4KA/B (氣動閥)
- 4F
- 4F (氣動閥)
- PV5G
- GMF
- PV5
- GMF
- PV5S-0
- 3QR
- 3QB
- MV3QR
- 3MA/B0
- 3PA/B
- P·M·B
- NP·NAP
- NVP
- 4F×0EX
- 4F×0E
- HMV
- HSV
- 2QV
- 3QV
- SKH
- PCD
- 消音器
- 全空壓系統 (Total Air)
- 全空壓系統 (Gamma)
- 卷尾

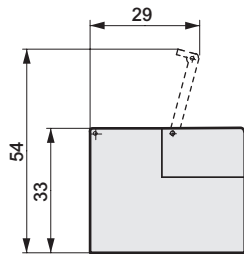
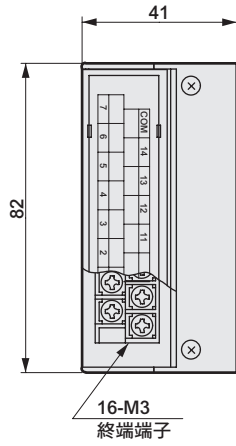
M4GB4-T Series

省配線連座；底座配管

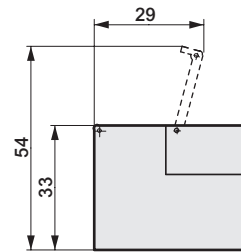
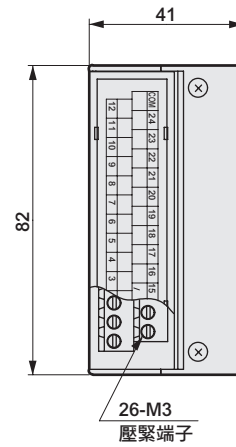
省配線部：外形尺寸圖

4GA/B
M4GA/B
MN4GA/B
4GA/B (氣動閥)
4GD/E
M4GD/E
MN4GD/E
4GA4/B4
MN3E
MN4E
W4GA/B2
W4GB4
4TB
4L2-4·LMFO
MN3S0
MN4S0
4SA/B0
4KA/B
4KA/B (氣動閥)
4F
4F (氣動閥)
PV5G GMF
PV5 GMF
PV5S-0
3QR
3QB
MV3QR
3MA/B0
3PA/B
P·M·B
NP·NAP
NVP
4F※0EX
4F※0E
HMV
HSV
2QV
3QV
SKH
PCD
消音器
全空壓系統 (Total Air)
全空壓系統 (Gamma)
卷尾

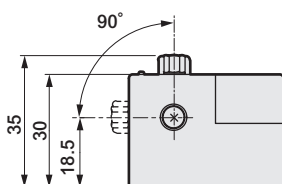
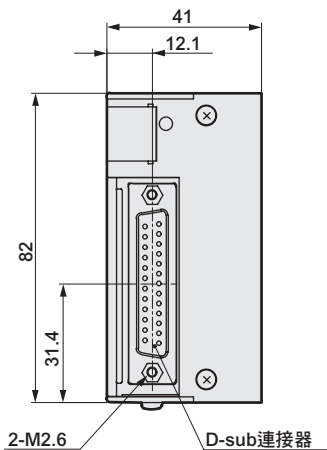
● 集中端子台 (M3螺絲) T10



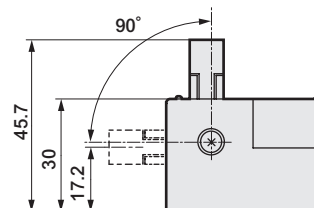
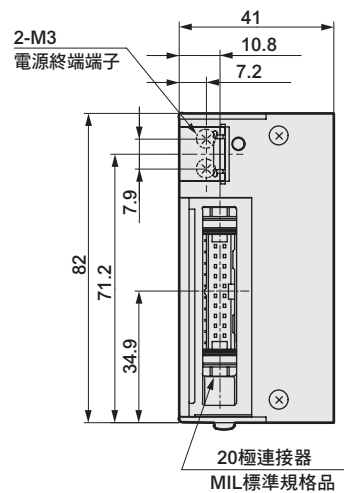
● 集中端子台 (壓緊) T11



● D-sub連接器 T30

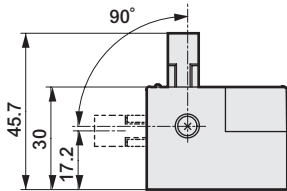
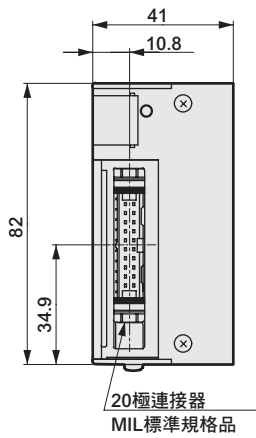


● 20插銷牛角排線連接器 (附電源端子) T50

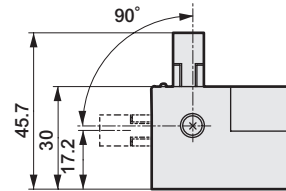
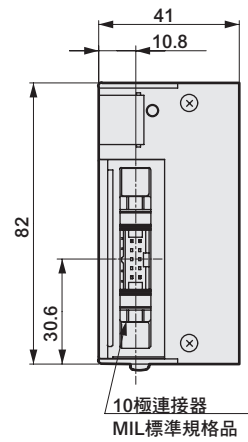


省配線部：外形尺寸圖

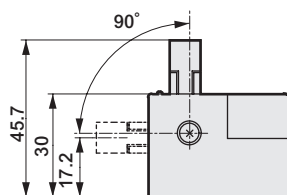
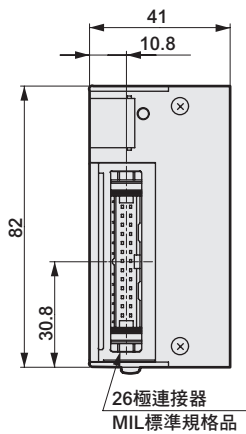
- 20插銷牛角排線連接器（無電源端子）
T51



- 10插銷牛角排線連接器（無電源端子）
T52



- 26插銷牛角排線連接器（無電源端子）
T53



4GA/B
M4GA/B
MN4GA/B
4GA/B (氣動閥)
4GD/E
M4GD/E
MN4GD/E
4GA4/B4
MN3E
MN4E
W4GA/B2
W4GB4
4TB
4L2-4·LMF0
MN3S0
MN4S0
4SA/B0
4KA/B
4KA/B (氣動閥)
4F
4F (氣動閥)
PV5G
GMF
PV5
GMF
PV5S-0
3QR
3QB
MV3QR
3MA/B0
3PA/B
P·M·B
NP·NAP
NVP
4F×0EX
4F×0E
HMV
HSV
2QV
3QV
SKH
PCD
消音器
全空壓系統 (Total Air)
全空壓系統 (Gamma)
卷尾

省配線連座（串列傳輸）
底座配管
直接安裝型

M4GB4-T6 Series

● 適用氣缸徑：φ100～φ140



連座共用規格

項目	內容	
連座型式	串列傳輸一體型底座	
安裝方法	直接安裝型	
供氣、排氣方法	集中供氣、集中排氣	
氣導	內部氣導	主閥、氣導閥集中排氣 (內置氣導排氣逆止閥)
	外部氣導	
配管方向	底座部水平方向	
閥種類與操作方式	氣導式彈性體軸閥	
使用流體	壓縮空氣	
最高使用壓力	MPa	0.7
最低使用壓力	MPa	0.2 註3
耐壓力	MPa	1.05
環境溫度	°C	-5~55 (避免結凍)
流體溫度	°C	5~55
手動裝置	非鎖定/鎖定共用型	
給油	註1	不要
保護結構	註2	防塵(相當於IP40)
耐振動	m/s ²	50以下
耐衝擊	m/s ²	300以下
使用環境	嚴禁在含有腐蝕性氣體的環境下使用	

註1：給油時請使用渦輪機油1級ISO VG32。給油過量或間歇性給油將導致動作不穩定。

註2：使用時請避免被水滴、油等潑濺。

註3：外部氣導(選購品記號：K)時的使用壓力範圍為0~0.7MPa。此外，使用時外部氣導壓力請控制在0.2~0.7MPa的範圍內。

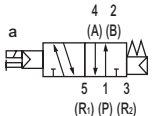
電氣規格

項目	內容	
額定電壓	V DC	24
電壓變動範圍	±10%	
保持電流	A	0.042
消耗功率	W	1.0
耐熱等級	B	
突波消除器	變阻器	
指示器	LED	

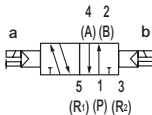
JIS記號

● 5口閥

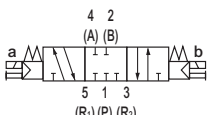
2位置單動



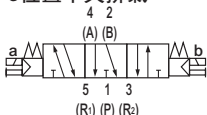
2位置複動



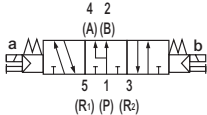
3位置中央封閉



3位置中央排氣



3位置中央加壓



機種別規格

項目	M4GB4		
	直接安裝		
氣導方式	標準(內部氣導)		外部氣導 註3
最大連數	8連		
連接口徑	A、B孔口	快速接頭 φ8、φ10、φ12 Rc1/4、Rc3/8 G1/4、G3/8 NPT1/4、NPT3/8	Rc1/2、G1/2、NPT1/2
	P、R1、R2孔口	Rc3/8、G3/8、NPT3/8 註1	Rc1/2、G1/2、NPT1/2 註2
多連底座	292n + 1864	391n + 2432	392n + 2329
重量計算公式 (n：連數)	g		

連座連數達5連以上時，請由兩側的孔口進行供排氣。
多連底座重量為螺牙規格的值。

連接口徑(P、R1、R2孔口)於Rc3/8與Rc1/2的外形尺寸不同。

註1：連接口徑Rc3/8的外形尺寸圖請參閱第694、696頁的上圖。

註2：連接口徑Rc1/2的外形尺寸圖請參閱第694、696頁的下圖。

註3：外部氣導(選購品記號：K)的外形尺寸圖請參閱第695、697頁。

流量特性

機種型號	連接口徑 P、R1、R2	切換位置區分	P→A/B		A/B→R1/R2		
			C (dm ³ / (s·bar))	b	C (dm ³ / (s·bar))	b	
M4GB4	註1 Rc3/8 G3/8 NPT3/8	2位置	6.4	0.42	6.9	0.12	
		3位置	中央封閉	6.0	0.37	6.8	0.12
			中央排氣	6.1	0.38	7.1	0.15
			中央加壓	6.0	0.37	6.8	0.13
	註2 Rc1/2 G1/2 NPT1/2	2位置	8.3	0.23	9.0	0.21	
		3位置	中央封閉	7.4	0.15	8.8	0.19
			中央排氣	7.5	0.15	9.5	0.21
			中央加壓	7.7	0.21	8.7	0.18

連接口徑 (P、R1、R2 孔口) Rc3/8 與 Rc1/2 的外形尺寸不同。

註1：連接口徑 Rc3/8 的外形尺寸圖請參閱第 694、696 頁的上圖。

註2：連接口徑 Rc1/2 的外形尺寸圖請參閱第 694、696 頁的下圖。

註3：有效剖面積 S 與音速傳導率 C 的換算公式為 $S \approx 5.0 \times C$ 。

串列傳輸子局規格

項目	T6G1	T6C0 ^{註1}	T6C1	T6A0 ^{註2}	T6A1	T6J0 ^{註2}	T6J1	T6E0	T6E1
網路名稱	CC-Link ver1.10	CompoBus/S		UNIWIRES系統		UNIWIRES H系統		S-LINK	
電源電壓	模組側	DC24V ±10%			DC24V +10%、-5%				
	閥側	DC24V +10%、-5%			電源端子共用				
	通訊側	-	-	-	-	-	-	-	-
消耗電流	模組側	100mA 以下 (輸出全點ON時)			100mA 以下 (輸出全點ON時)				
	閥側	15mA 以下 (輸出全點OFF時)			不含負載電流				
	通訊側	-	-	-	-	-	-	-	-
輸出點數	16點	8點	16點	8點	16點	8點	16點	8點	16點
佔用數	1局	1節點位址 (8點模式)	2節點位址 (8點模式)	輸出8點	輸出16點	輸出8點	輸出16點	FAN-in : 3 註3	FAN-in : 3 註3
動作顯示	LED (電源及通訊狀態)								

註1：不支援長距離通訊模式。

註2：支援傳輸點數128點、傳輸距離200m。其他規格請洽詢本公司。

註3：FAN-in代表輸入自D-G線的容量。計算連接台數時必須使用此容量。

適用耐切削液規格

可按照第692頁的型號標示方法，於Ⓕ項選購品處選定「A」。

因應二次電池規格

(型錄編號No.CC-1226)

● 透過對空氣迴路及滑動部位的材質限定，適用於二次電池製程

※※ - 電壓 - **P4**

4GA/B
M4GA/B
MN4GA/B
4GA/B
(氣動閥)
4GD/E
M4GD/E
MN4GD/E
4GA4/B4
MN3E
MN4E
W4GA/B2
W4GB4
4TB
4L2-4·
LMF0
MN3S0
MN4S0
4SA/B0
4KA/B
4KA/B
(氣動閥)
4F
4F
(氣動閥)
PV5G
GMF
PV5
GMF
PV5S-0
3QR
3QB
MV3QR
3MA/B0
3PA/B
P·M·B
NP·NAP
NVP
4F※0EX
4F※0E
HNV
HSV
2QV
3QV
SKH
PCD
消音器
全空壓系統
(Total Air)
全空壓系統
(Gamma)
卷尾

M4GB4-T6 Series

省配線連座；底座配管；串列傳輸

型號標示方法

連座型號

M **4GB4** **1** **0** - **10** - **T6G1** **W** **A** - **3** - **3**

底座配置用單體閥

4GB4 **1** **9** - **00** - **A2N** **A** - **3**

A 機種型號

B 切換位置區分

「A2N」表示A形（朝下）連接器、附顯示燈、附突波消除器、無導線。

H 電壓

C 連接口徑

D 串列傳輸
突波消除器內使用穩壓二極體。

E 端子、連接器插銷排列方式

F 選購品

G 連數

選定型號時的注意事項

- 註1：備有2種底座。
外形尺寸分別依P、R1、R2孔口的口徑而異。
- 註2：連接口徑Rc3/8的外形尺寸圖請參閱第694、696頁的上圖。
- 註3：連接口徑Rc1/2的外形尺寸圖請參閱第694、696頁的下圖。
- 註4：外部氣導(K)的外形尺寸圖請參閱第695、697頁。
- 註5：P、R孔口為G螺牙。
- 註6：P、R孔口為NPT螺牙。
- 註7：無記號...配合要配置的閥種類進行配線。
W.....無論配置任何種類的閥，皆採用雙電磁線圈用的配線。
- 註8：從W配線規格的單動閥塊更換成複動、3位置閥塊時，需要另外購買A型連接器插座組件。
- 註9：關於外部氣導(K)使用真空之資訊，請另行洽詢本公司。
- 註10：請於連座規格書內指示隔片配置的位置及數量
另外，詳細資訊請參閱第698~699頁。

※請務必填寫「連座規格書」
(第715頁)。

A 機種型號

4GB4

記號	內容	
B 切換位置區分		
1	2位置單動	●
2	2位置複動	●
3	3位置中央封閉	●
4	3位置中央排氣	●
5	3位置中央加壓	●
8	混合連座 (有多個切換區分時)	●

C 連接口徑

孔口	A、B孔口	P、R1、R2孔口 註1		
		選購品：K以外 Rc3/8 註2	選購品：K Rc1/2 註3	選購品：K Rc1/2 註4
C8	φ8快速接頭	●		●
C10	φ10快速接頭	●		●
C12	φ12快速接頭	●		●
CX	混合快速接頭	●		●
08	Rc1/4	●		●
10	Rc3/8	●		●
15	Rc1/2		●	●
08G	G1/4	●註5		●註5
10G	G3/8	●註5		●註5
15G	G1/2		●註5	●註5
08N	NPT1/4	●註6		●註6
10N	NPT3/8	●註6		●註6
15N	NPT1/2		●註6	●註6

D 串列傳輸 (標準配備顯示燈、突波消除器)

T6A0	UNIWIRES系統 8點	●
T6A1	UNIWIRES系統 16點	●
T6C0	CompoBus/S 8點	●
T6C1	CompoBus/S 16點	●
T6E0	S-LINK 8點	●
T6E1	S-LINK 16點	●
T6G1	CC-Link 16點	●
T6J0	UNIWIRES H系統 8點	●
T6J1	UNIWIRES H系統 16點	●

E 端子、連接器插銷排列方式

無記號	標準配線	註7	●
W	雙重配線	註7、註8	●

F 選購品

無記號	無		●
K	外部氣導	註4、9	●
A	切削液適用品		●
F	內置A、B孔口過濾器 (P孔口：標準配備)		●
Z1	供氣隔片	註10	●
Z3	排氣隔片	註10	●
Q	供排氣閥塊		●

G 連數

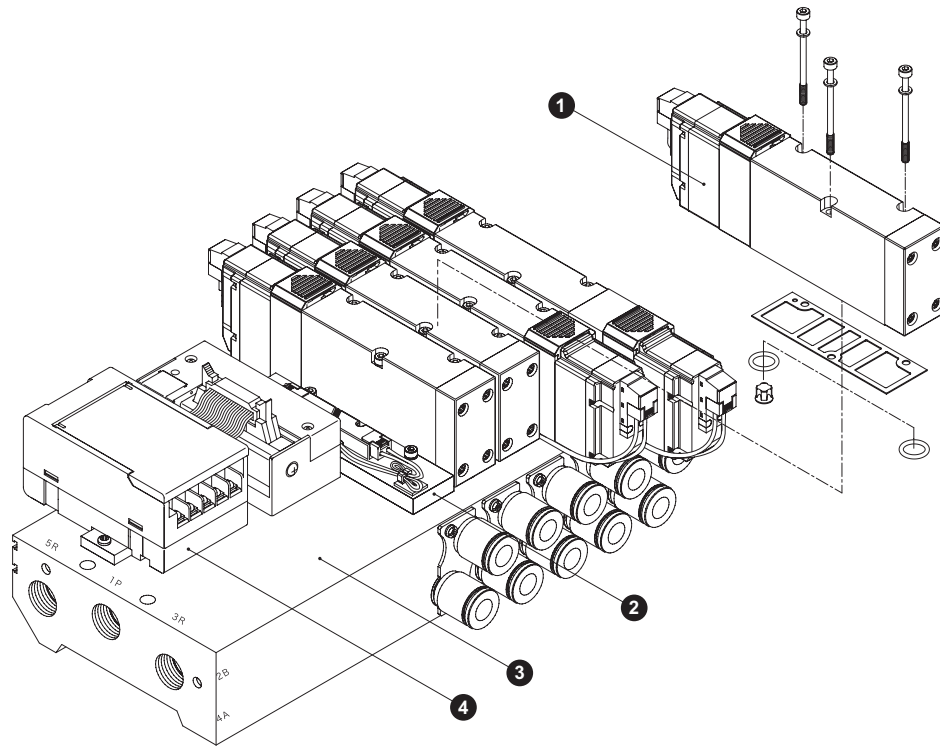
2	2連	
}	}	●
8	8連	

H 電壓

3	DC24V	●
---	-------	---

表示無法製作。

連座構成零件說明及零件一覽表



主要構成零件一覽表

編號	構成零件名稱	型號	內容	備註		
				4GB4	尺寸	固定扭力 (N·m)
1	底座配置用單體閥	4GB4□9-00-A2N <input type="checkbox"/> 選購品 <input type="checkbox"/> 電壓 切换位置區分	單體閥 墊片 安裝螺絲 3 O形環 2 逆止閥 2 (1)			
2	蓋板	4GB4-MPC	省配線用蓋板 墊片 安裝螺絲 3 O形環 2 逆止閥 2			
3	多連底座組件	M4GB4- <input type="checkbox"/> 連接口徑 <input type="checkbox"/> T56 <input type="checkbox"/> 選購品 <input type="checkbox"/> 連數	多連底座 電裝塊			
4	串列傳輸子局		串列傳輸子局			

() 為選擇4GB419時

零件一覽表

編號	零件名稱	型號
-	A型連接器插座組件	4G4-SOCKET-ASSY-A□□- <input type="checkbox"/> 列數 無記號：左側、R：右側 A：aSOL側，B：bSOL側 2~8：指定要接線的閥位置
-	消音器	Rc1/2用 SLW-15A Rc3/8用 SLW-10A、SLW-10L
-	匣式快速接頭及相關零件	4G4-JOINT-C8 4G4-JOINT-C10 4G4-JOINT-C12

4GA/B
M4GA/B
MN4GA/B
4GA/B
(氣動閥)
4GD/E
M4GD/E
MN4GD/E
4GA4/B4
MN3E
MN4E
W4GA/B2
W4GB4
4TB
4L2-4·
LMF0
MN3S0
MN4S0
4SA/B0
4KA/B
4KA/B
(氣動閥)
4F
4F
(氣動閥)
PV5G
GMF
PV5
GMF
PV5S-0
3QR
3QB
MV3QR
3MA/B0
3PA/B
P·M·B
NP·NAP
NVP
4F×0EX
4F×0E
HMV
HSV
2QV
3QV
SKH
PCD
消音器
全空壓系統
(Total Air)
全空壓系統
(Gamma)
卷尾

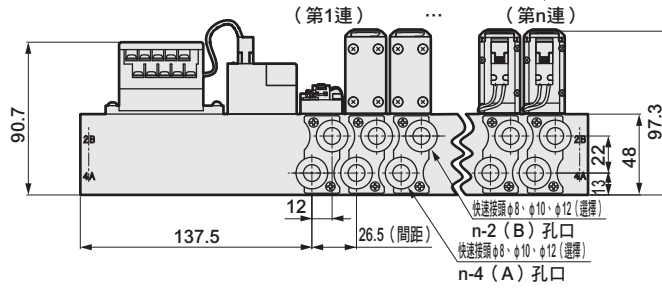
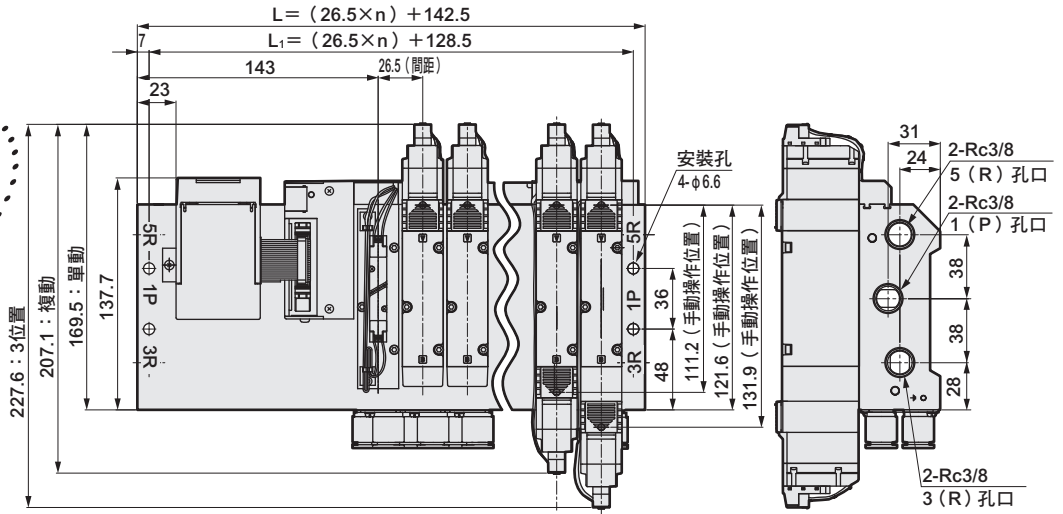
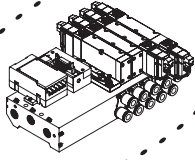
M4GB4-T6 Series

省配線連座；底座配管；串列傳輸

外形尺寸圖

M4GB4

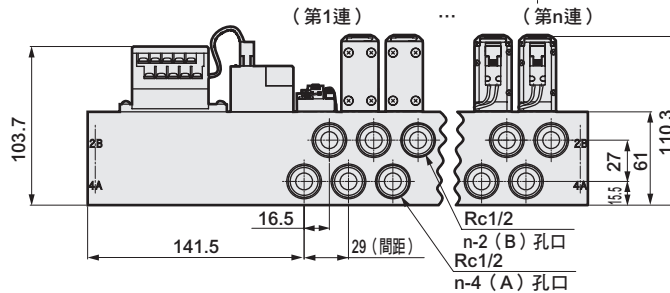
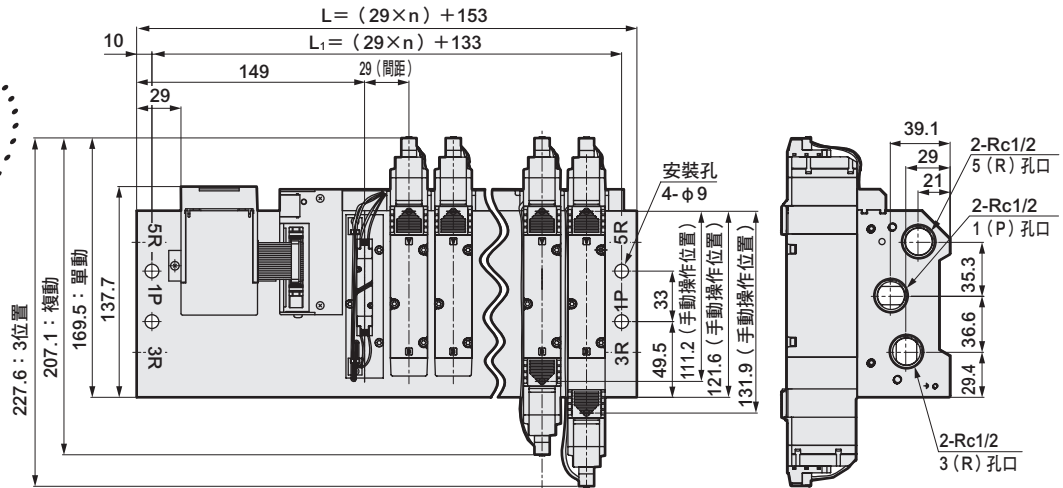
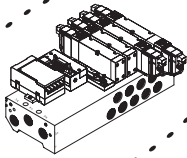
● 串列傳輸 (T6口)



連數	2	3	4	5	6	7	8
L	195.5	222	248.5	275	301.5	328	354.5
L ₁	181.5	208	234.5	261	287.5	314	340.5

● 串列傳輸 (T6口)

Rc1/2內牙型 (15)

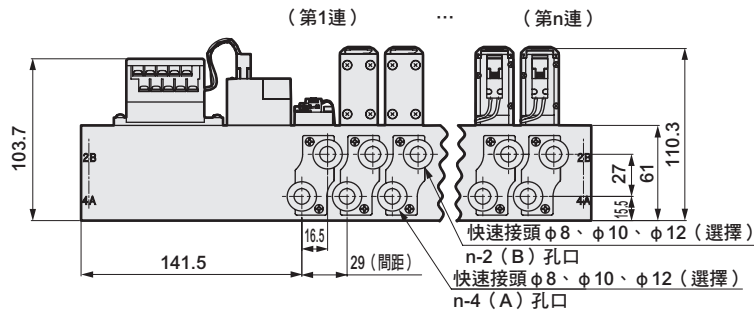
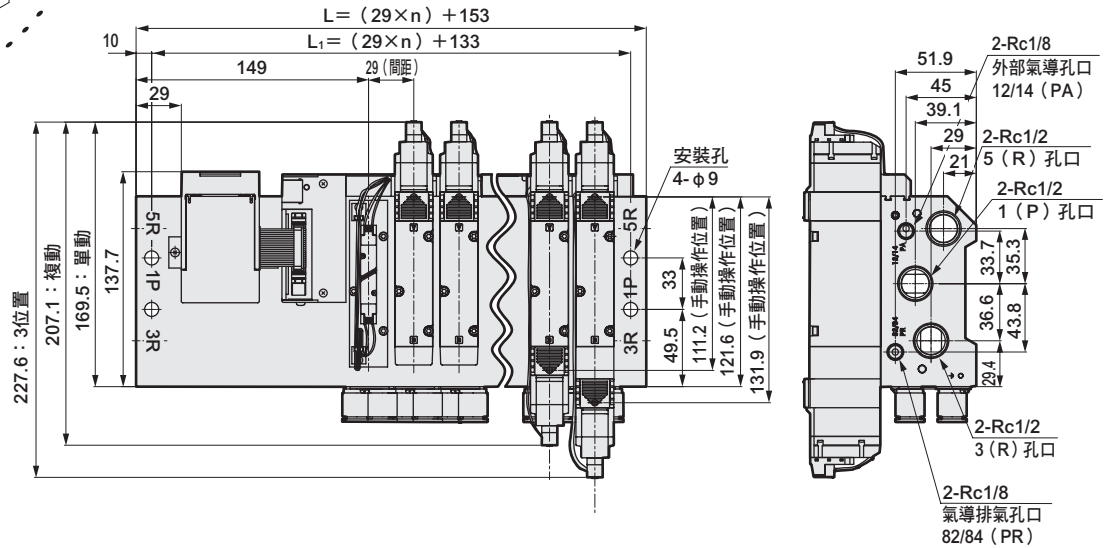
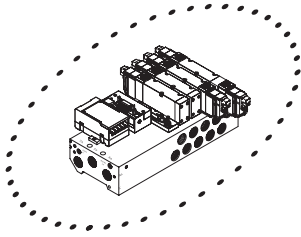


連數	2	3	4	5	6	7	8
L	211	240	269	298	327	356	385
L ₁	191	220	249	278	307	336	365

外形尺寸圖

M4GB4

- 串列傳輸 (T6口)
- 外部氣導 (K)



連數	2	3	4	5	6	7	8
L	211	240	269	298	327	356	385
L ₁	191	220	249	278	307	336	365

- 4GA/B
- M4GA/B
- MN4GA/B
- 4GA/B (氣動閥)
- 4GD/E
- M4GD/E
- MN4GD/E
- 4GA4/B4
- MN3E MN4E
- W4GA/B2
- W4GB4
- 4TB
- 4L2-4 LMF0
- MN3S0 MN4S0
- 4SA/B0
- 4KA/B
- 4KA/B (氣動閥)
- 4F
- 4F (氣動閥)
- PV5G GMF
- PV5 GMF
- PV5S-0
- 3QR 3QB
- MV3QR
- 3MA/B0
- 3PA/B
- P·M·B
- NP·NAP NVP
- 4F×0EX
- 4F×0E
- HMV HSV
- 2QV 3QV
- SKH
- PCD
- 消音器
- 全空壓系統 (Total Air)
- 全空壓系統 (Gamma)
- 卷尾

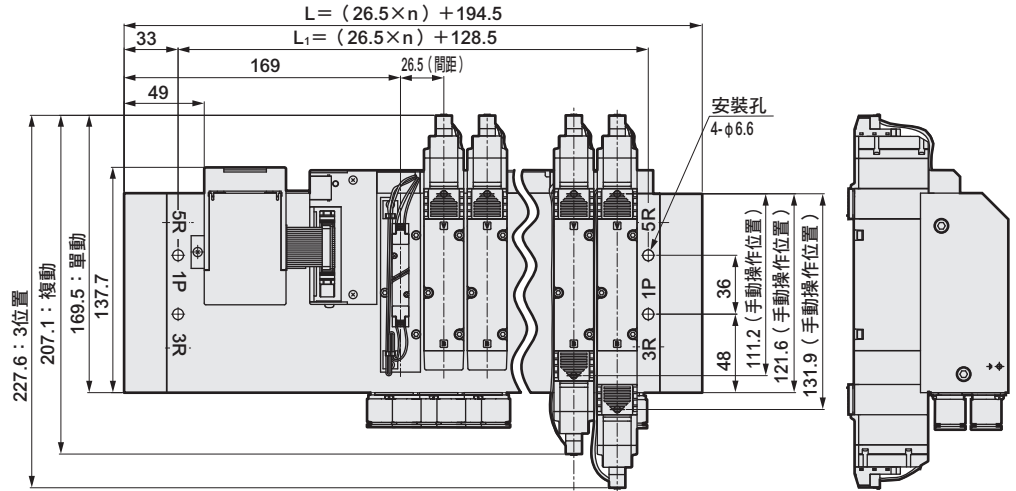
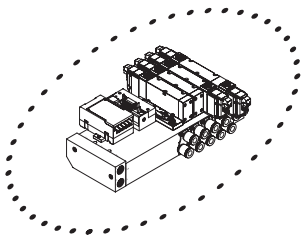
M4GB4-T6 Series

省配線連座；底座配管；串列傳輸

外形尺寸圖

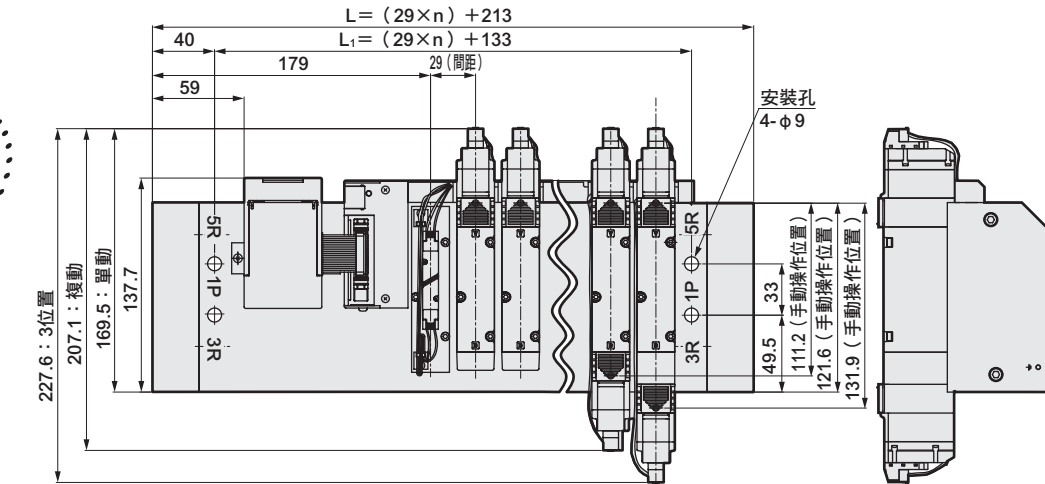
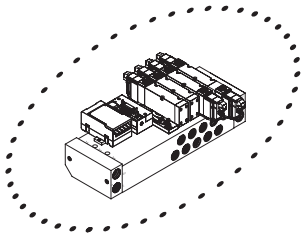
M4GB4

- 串列傳輸 (T6□)
- 供排氣閥塊 (Q)



連數	2	3	4	5	6	7	8
L	247.5	274	300.5	327	353.5	380	406.5
L ₁	181.5	208	234.5	261	287.5	314	340.5
L ₄	221.5	248	274.5	301	327.5	354	380.5

- 串列傳輸 (T6□)
- Rc1/2內牙型 (15)
- 供排氣閥塊 (Q)

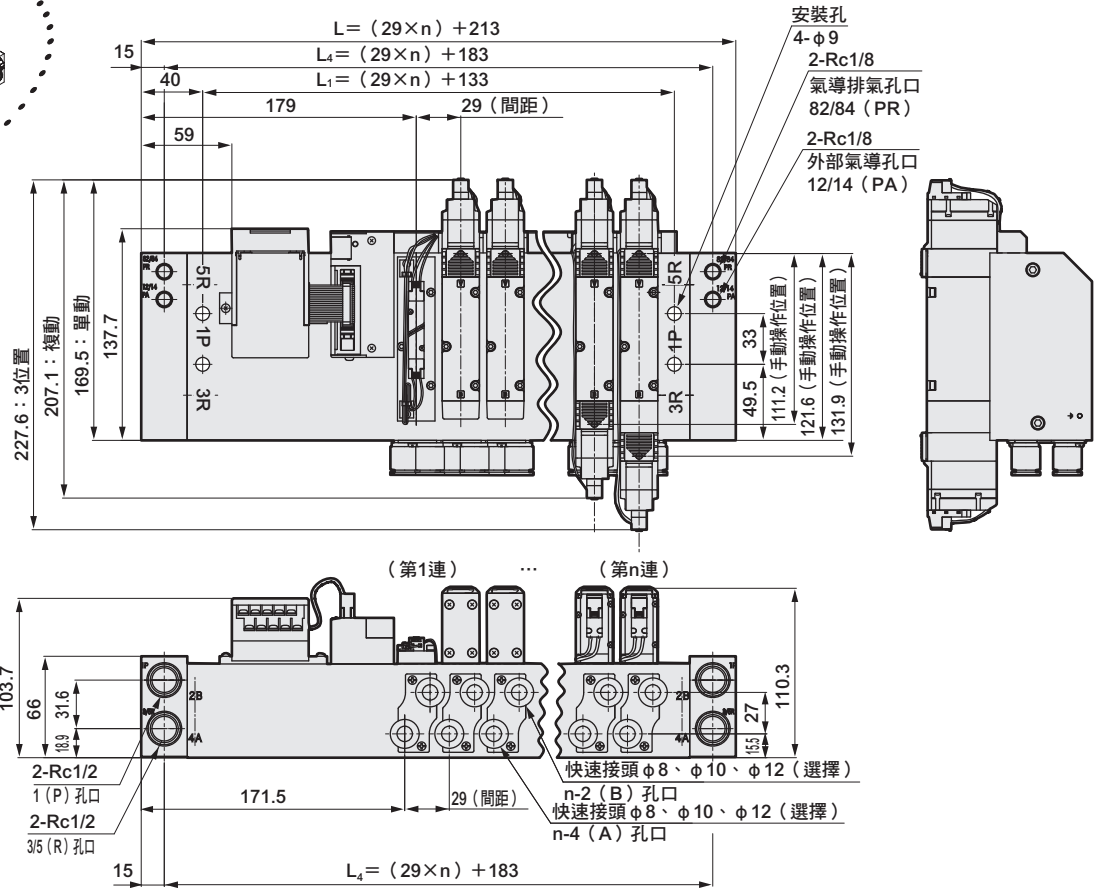
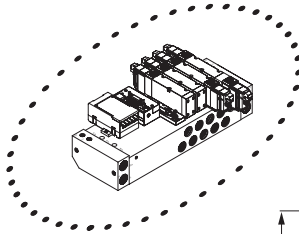


連數	2	3	4	5	6	7	8
L	271	300	329	358	387	416	445
L ₁	191	220	249	278	307	336	365
L ₄	241	270	299	328	357	386	415

外形尺寸圖

M4GB4

- 串列傳輸 (T6口)
- 外部氣導 (K)
- 供排氣閥塊 (Q)



連數	2	3	4	5	6	7	8
L	271	300	329	358	387	416	445
L ₁	191	220	249	278	307	336	365
L ₄	241	270	299	328	357	386	415

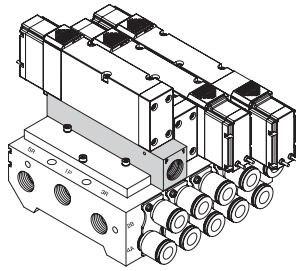
- 4GA/B
- M4GA/B
- MN4GA/B
- 4GA/B (氣動閥)
- 4GD/E
- M4GD/E
- MN4GD/E
- 4GA4/B4
- MN3E
- MN4E
- W4GA/B2
- W4GB4
- 4TB
- 4L2-4·LMF0
- MN3S0
- MN4S0
- 4SA/B0
- 4KA/B
- 4KA/B (氣動閥)
- 4F
- 4F (氣動閥)
- PV5G
- GMF
- PV5
- GMF
- PV5S-0
- 3QR
- 3QB
- MV3QR
- 3MA/B0
- 3PA/B
- P·M·B
- NP·NAP
- NVP
- 4F×0EX
- 4F×0E
- HMV
- HSV
- 2QV
- 3QV
- SKH
- PCD
- 消音器
- 全空壓系統 (Total Air)
- 全空壓系統 (Gamma)
- 卷尾

M4GA4 • M4GB4 Series

相關元件

相關元件

● 供氣隔片



規格

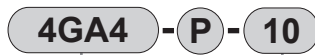
項目		4GA4	4GB4
流量特性	P→A/B	6.4	5.6 註2
C[dm ³ /(s·bar)]	註1 A/B→R	8.0	6.6 註2
重量	g	208	198

註1：單動配置時的值。

註2：此為配置多連底座連接口徑Rc3/8時的值。

註3：有效剖面積S與音速傳導率C的換算公式為 $S \approx 5.0 \times C$ 。

單品型號之標示方法



A 機種型號

B 連接口徑

A 閥機種型號

記號	內容	4GA4	4GB4
		●	●
●	●	●	●
●	●	●	●

記號	內容	A 閥機種型號	
B 連接口徑			
10	Rc3/8	●	●
10G	G3/8	●	●
10N	NPT3/8	●	●

添附品：安裝螺絲3、O形環2、主體墊片1

⚠ 選定型號時的注意事項

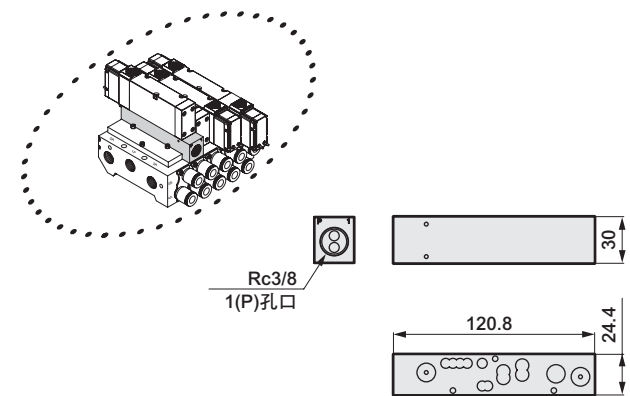
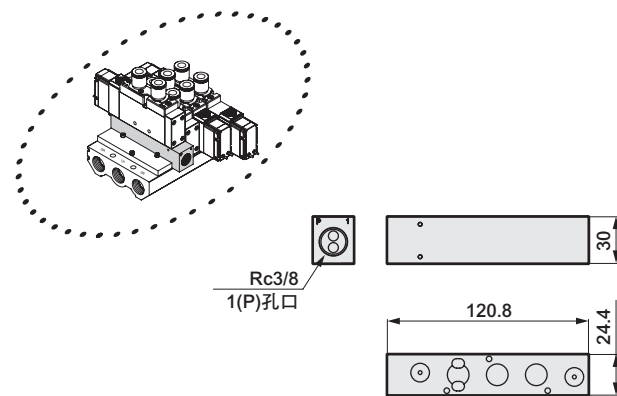
註1：請於各型錄的連座規格書內指示供氣隔片的配置位置與數量。

註2：不支援搭配蓋板的組合。

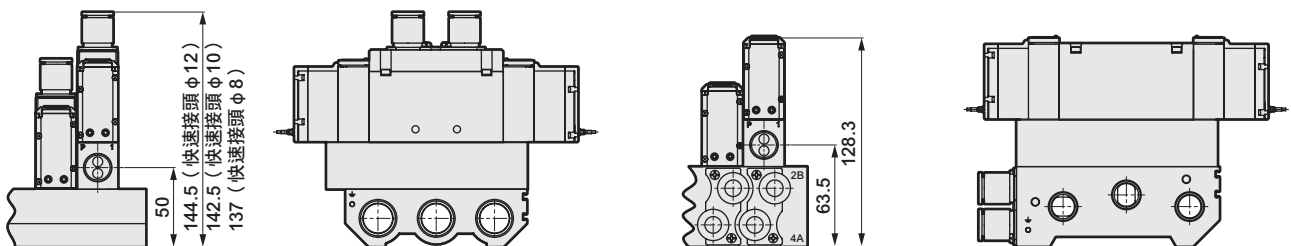
外形尺寸圖

● 4GA4

● 4GB4

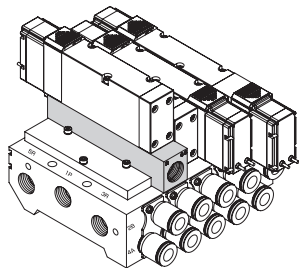


安裝尺寸



相關元件

● 排氣隔片



規格

項目		4GA4	4GB4
流量特性	P→A/B	6.3	5.4 註2
C[dm ³ /(s·bar)]	註1 A/B→R	6.9	5.7 註2
重量	g	206	197

註1：單動配置時的值。

註2：此為配置多連底座連接口徑Rc3/8時的值。

註3：有效剖面積S與音速傳導率C的換算公式為 $S=5.0 \times C$ 。

單品型號之標示方法

4GA4 - R - 10

A 機種型號

B 連接口徑

A 閥機種型號

4GA4 4GB4

記號	內容	4GA4	4GB4
B 連接口徑			
10	Rc3/8	●	●
10G	G3/8	●	●
10N	NPT3/8	●	●

添附品：安裝螺絲3、O形環2、主體墊片1

⚠ 選定型號時的注意事項

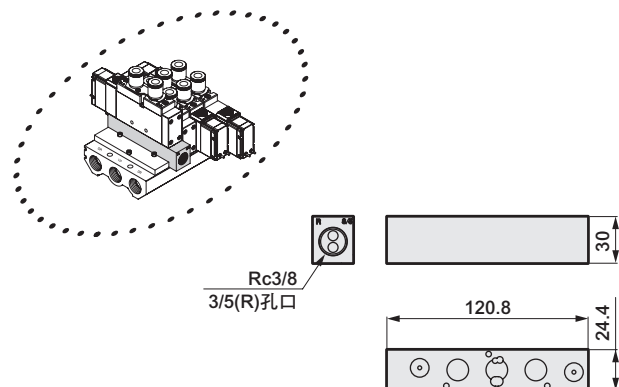
註1：請於各型錄的連座規格書內指示排氣隔片的配置位置與數量。

註2：不支援搭配蓋板的組合。

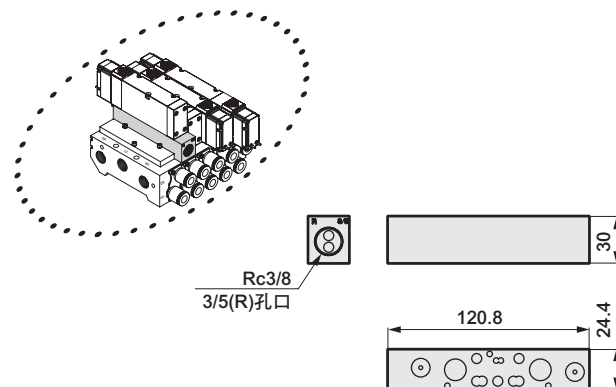
註3：在A型連座、B型連座（P孔口Rc3/8規格）中安裝排氣隔片時，請使用連接快速接頭。

外形尺寸圖

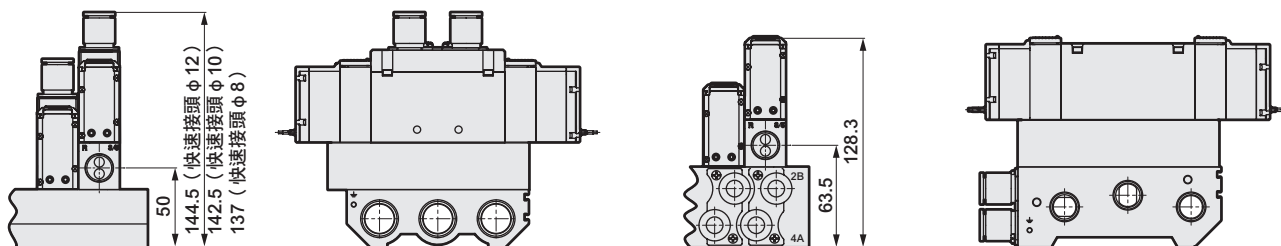
● 4GA4



● 4GB4



安裝尺寸



- 4GA/B
- M4GA/B
- MN4GA/B
- 4GA/B (氣動閥)
- 4GD/E
- M4GD/E
- MN4GD/E
- 4GA4/B4
- MN3E
- MN4E
- W4GA/B2
- W4GB4
- 4TB
- 4L2-4·LMF0
- MN3S0
- MN4S0
- 4SA/B0
- 4KA/B
- 4KA/B (氣動閥)
- 4F
- 4F (氣動閥)
- PV5G
- GMF
- PV5
- GMF
- PV5S-0
- 3QR
- 3QB
- MV3QR
- 3MA/B0
- 3PA/B
- P·M·B
- NP·NAP
- NVP
- 4F×0EX
- 4F×0E
- HMV
- HSV
- 2QV
- 3QV
- SKH
- PCD
- 消音器
- 全空壓系統 (Total Air)
- 全空壓系統 (Gamma)
- 卷尾

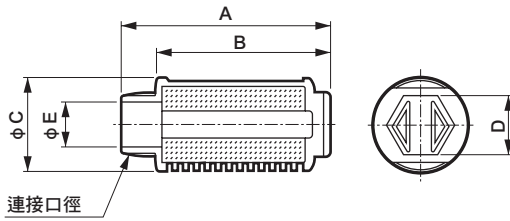
M4GA4・M4GB4 Series

相關元件

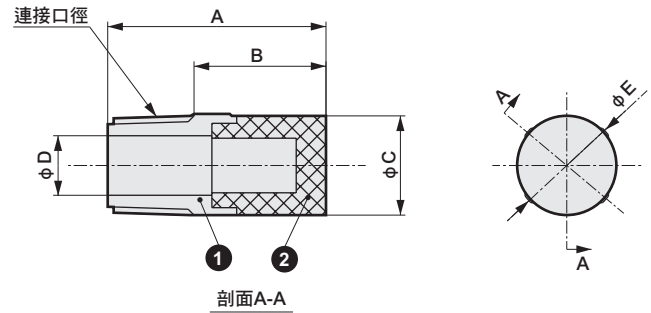
相關元件

● 消音器

● SLW-□A、□L



● SLW-6S



記號 型號	消音效果 dB(A)	有效剖面積 mm ²	連接口徑	A	B	C	D	E
SLW-6A	30以上	10	R1/8	34.5	28	16.5	10	7
SLW-10A	30以上	30	R3/8	58.5	48.5	25.5	17	12
SLW-10L	30以上	60	R3/8	68.2	58.4	28	19	12
SLW-15A	30以上	75	R1/2	71.4	58.4	28	19	15

型號	連接口徑	A	B	C	D	E
SLW-6S	R1/8	22	13.3	10.5	6	10.5

※若欲安裝消音器，請確認尺寸後再行選定。

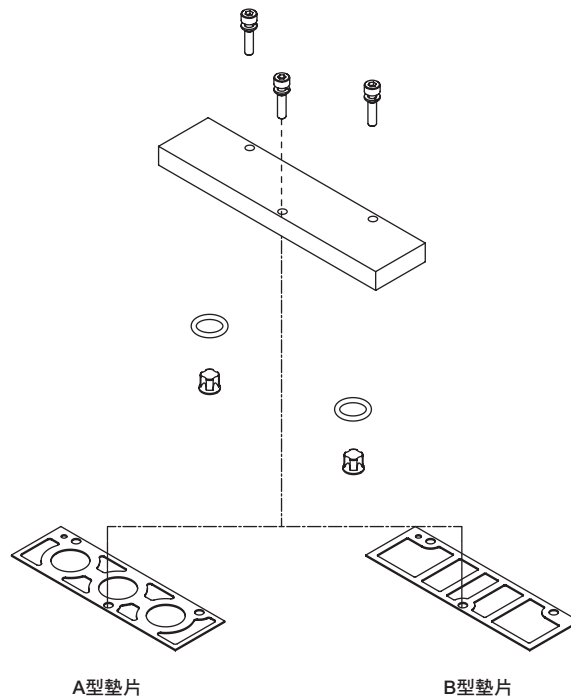
● 盲栓類

零件名稱	型號	適用口徑	外觀
盲栓	GWP8-B	φ8	
	GWP10-B	φ10	
	GWP12-B	φ12	
螺絲盲栓	4G4-8P	Rc1/4	
	4G4-10P	Rc3/8	
	4G4-15P	Rc1/2	
	4G4-8NP	NPT1/4	
	4G4-10NP	NPT3/8	
	4G4-15NP	NPT1/2	
	4G4-8GP	G1/4	
	4G4-10GP	G3/8	
4G4-15GP	G1/2		

內六角盲栓

相關元件

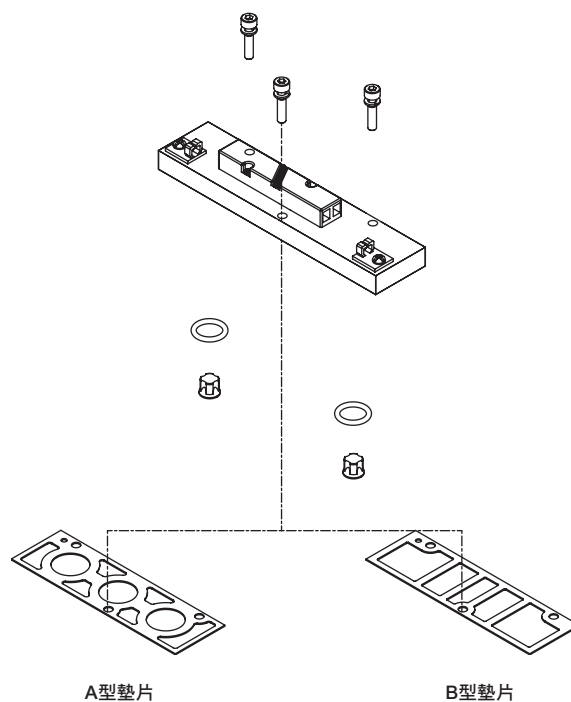
● 蓋板套件（個別配線）



機種	零件型號
4GA4	4GA4-MP
4GB4	4GB4-MP

※套件內容：蓋板、墊片（選擇A型或B型）、安裝螺絲3個、O形環2個、逆止閥2個

● 蓋板套件（省配線）



機種	零件型號
4GA4	4GA4-MPC
4GB4	4GB4-MPC

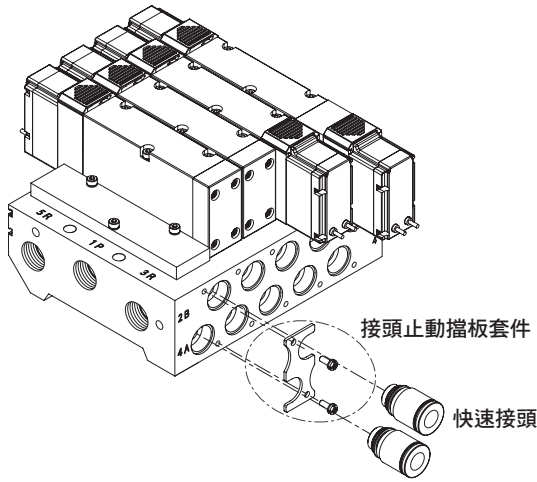
※套件內容：蓋板、墊片（選擇A型或B型）、安裝螺絲3個、O形環2個、逆止閥2個

- 4GA/B
- M4GA/B
- MN4GA/B
- 4GA/B (氣動閥)
- 4GD/E
- M4GD/E
- MN4GD/E
- 4GA4/B4**
- MN3E
- MN4E
- W4GA/B2
- W4GB4
- 4TB
- 4L2-4・LMF0
- MN3S0
- MN4S0
- 4SA/B0
- 4KA/B
- 4KA/B (氣動閥)
- 4F
- 4F (氣動閥)
- PV5G
- GMF
- PV5
- GMF
- PV5S-0
- 3QR
- 3QB
- MV3QR
- 3MA/B0
- 3PA/B
- P・M・B
- NP・NAP
- NVP
- 4F※0EX
- 4F※0E
- HMV
- HSV
- 2QV
- 3QV
- SKH
- PCD
- 消音器
- 全空壓系統 (Total Air)
- 全空壓系統 (Gamma)
- 卷尾

4GA4・4GB4 Series

零件一覽表

① 匣式快速接頭及相關零件單體 (1個)



①-1 快速接頭型號

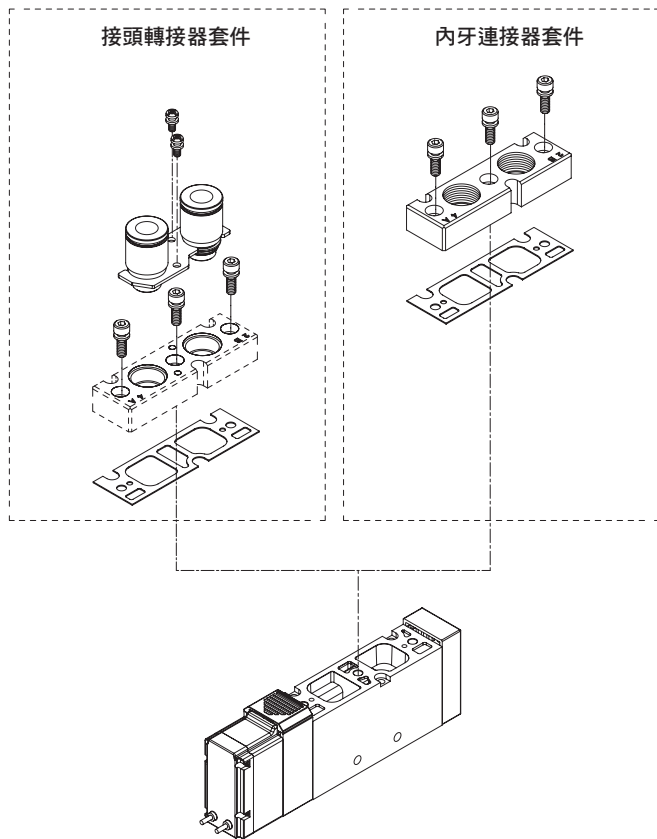
機種	零件名稱	型號
4G4	φ 8直型	4G4-JOINT-C8
	φ 10直型	4G4-JOINT-C10
	φ 12直型	4G4-JOINT-C12

①-2 接頭止動擋板套件

機種	套件型號
4GA4	4GA4-JNT-STP-PLATE-KIT
4GB4	4GB4-JNT-STP-PLATE-KIT-1 註1
	4GB4-JNT-STP-PLATE-KIT-2 註1

註1 連座P/R孔口為Rc3/8、NPT3/8、G3/8時請選擇「～1」、Rc1/2、NPT1/2、G1/2時請選擇「～2」

② 連接器相關套件



接頭轉接器套件

機種	零件名稱	套件型號	套件組合零件
4GA4	φ 8接頭轉接器套件	4GA4-JNT-ADAPTOR-KIT-C8-選購品	接頭轉接器 快速接頭 2 接頭止動擋板墊片 安裝螺絲 2 轉接器安裝螺絲 3
	φ 10接頭轉接器套件	4GA4-JNT-ADAPTOR-KIT-C10-選購品	
	φ 12接頭轉接器套件	4GA4-JNT-ADAPTOR-KIT-C12-選購品	

使用內置A、B孔口過濾器型時，選購品請填寫「F」。

內牙連接器套件

機種	套件型號	套件組合零件
4GA4	4GA4-FML-ADAPTOR-KIT-口徑-選購品	內牙轉接器、墊片、轉接器安裝螺絲 3

使用內置A、B孔口過濾器型時，選購品請填寫「F」。

零件一覽表

③ 多連 底座套件 個別配線型

● 4GB4 底座

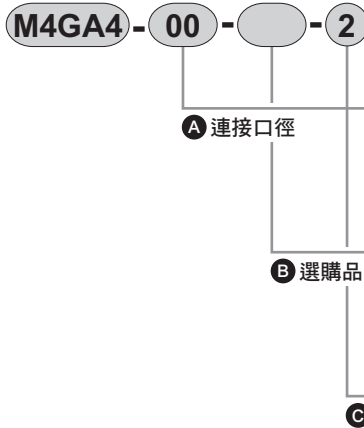


記號	內容
A 選購品	
無記號	
K	外部氣導
F	內置P、A、B孔口過濾器

註1：請選擇第620頁◎ 連接口徑中的選項。

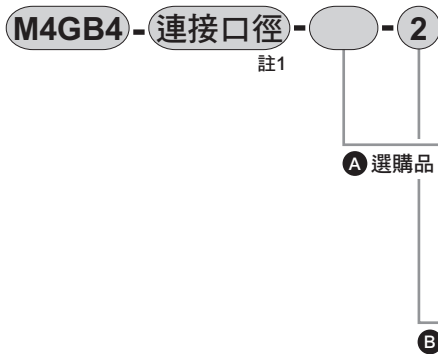
④ 多連 底座套件 個別配線型

● M4GA4 底座



記號	內容
A 連接口徑	
00	Rc螺牙
00N	NPT螺牙
00G	G螺牙
B 選購品	
無記號	
K	外部氣導
Q	供排氣閥塊
C 連數	
2	2連
∅	∅
15	最大連數請參閱規格第630頁。

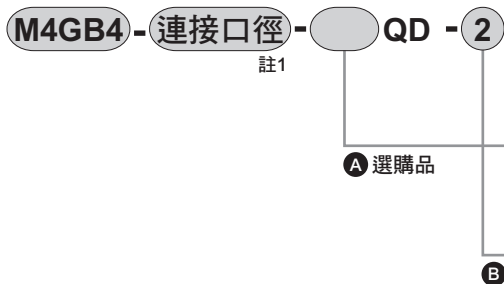
● M4GB4 底座：直接安裝型



記號	內容
A 選購品	
無記號	
K	外部氣導
F	內置A、B孔口過濾器
Q	供排氣閥塊
B 連數	
2	2連
∅	∅
15	最大連數請參閱規格第644頁。

註1：請依第646頁◎ 連接口徑選擇。
但不可選擇「CX」。

● M4GB4 底座：DIN導軌安裝型



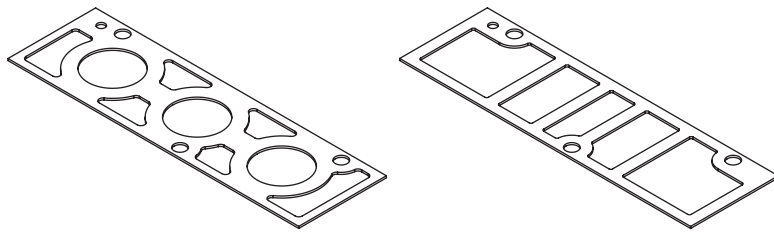
記號	內容
A 選購品	
無記號	
F	內置A、B孔口過濾器
B 連數	
2	2連
∅	∅
5	5連

註1：請選擇第646頁◎ 連接口徑中的選項。
但不可選擇「CX」。

4GA/B
M4GA/B
MN4GA/B
4GA/B (氣動閥)
4GD/E
M4GD/E
MN4GD/E
4GA4/B4
MN3E
MN4E
W4GA/B2
W4GB4
4TB
4L2-4·LMF0
MN3S0
MN4S0
4SA/B0
4KA/B
4KA/B (氣動閥)
4F
4F (氣動閥)
PV5G
GMF
PV5
GMF
PV5S-0
3QR
3QB
MV3QR
3MA/B0
3PA/B
P·M·B
NP·NAP
NVP
4F×0EX
4F×0E
HMV
HSV
2QV
3QV
SKH
PCD
消音器
全空壓系統 (Total Air)
全空壓系統 (Gamma)
卷尾

零件一覽表

⑤ 連座相關零件

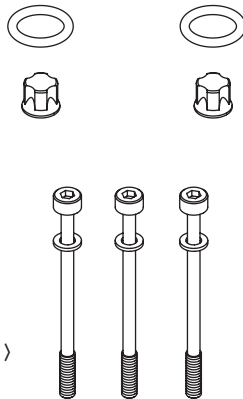


墊片 (4GA4)

墊片 (4GB4)

PR逆止閥套件

安裝螺絲 (電磁閥安裝用)



墊片

機種	零件型號
4GA4	4GA4-GASKET
4GB4	4GB4-GASKET

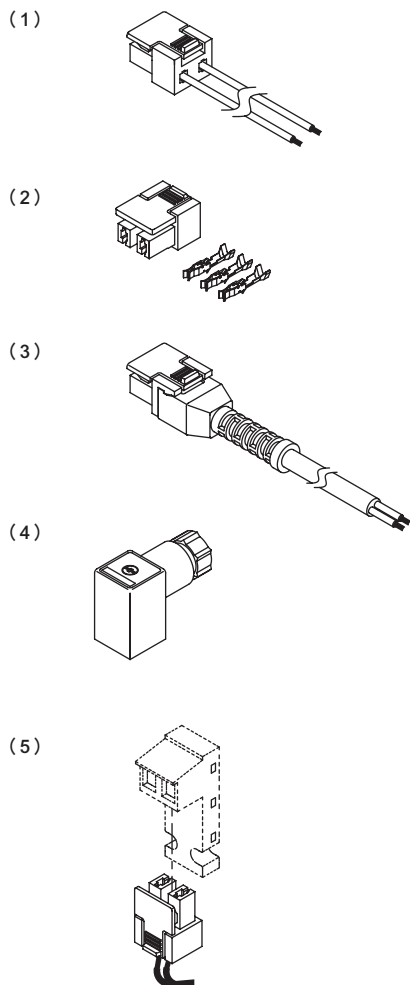
PR逆止閥套件 (一組2個)

套件型號
4G4-PR

安裝螺絲 (電磁閥安裝用) (10支一組)

零件型號
4G4-SET-SCREW

⑥ 導線相關零件



(1) E型連接器插座組件

零件型號
4G4-SOCKET-ASSY-[※1]-[※2] 導線300mm
4G4-SOCKET-ASSY-[※1]-[※2] 導線500mm
4G4-SOCKET-ASSY-[※1]-[※2] 導線1000mm
4G4-SOCKET-ASSY-[※1]-[※2] 導線2000mm
4G4-SOCKET-ASSY-[※1]-[※2] 導線3000mm

※1 出線方式 (E0、E00、E01、E02、E03、E2、E20、E21、E22、E23)

※2 電壓 (「3」「4」、以DC24V、DC12V指定時導線顏色為紅色、黑色、「1」「5」、以AC100V、AC110V指定時導線顏色為藍色。)

(2) 插座組合

零件型號
4G-SOCKET-SET

(3) EJ型連接器插座組件

零件型號
4G-SOCKET-ASSY-[※1]

※1 出線方式 (E01J、E02J、E03J、E21J、E22J、E23J)

(4) DIN端子箱

基本價格型號
4G-TERMINAL-BOX-[※2]

※2 電壓 (1=AC100V、3=DC24V、4=DC12V、5=AC110V)

(5) A型連接器插座組件

零件型號
4G4-SOCKET-ASSY-A-※※-列數

MEMO

4GA/B
M4GA/B
MN4GA/B
4GA/B (氣動閥)
4GD/E
M4GD/E
MN4GD/E
4GA4/B4
MN3E MN4E
W4GA/B2
W4GB4
4TB
4L2-4・ LMF0
MN3S0 MN4S0
4SA/B0
4KA/B
4KA/B (氣動閥)
4F
4F (氣動閥)
PV5G GMF
PV5 GMF
PV5S-0
3QR 3QB
MV3QR
3MA/B0
3PA/B
P・M・B
NP・NAP NVP
4F※0EX
4F※0E
HMV HSV
2QV 3QV
SKH
PCD
消音器
全空壓系統 (Total Air)
全空壓系統 (Gamma)
卷尾

4GA4・4GB4 Series

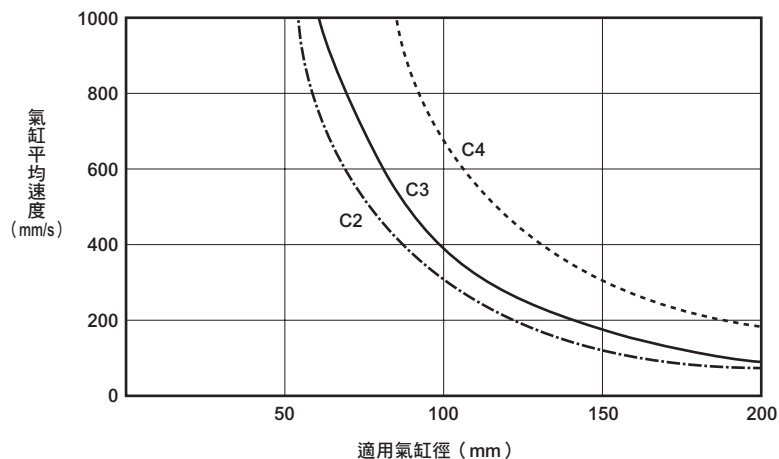
技術資料①空壓系統選定指南

技術資料①空壓系統選定指南

- ①透過4G4系列與配管系統的組合可算出氣缸的平均速度。將氣缸的活塞桿朝上安裝，將行程除以活塞桿開始移動到移動結束為止的時間，即可算出氣缸的活塞速度。負載率為50%時，請大約以氣缸的活塞速度乘以0.5來計算。
- ②空壓系統元件選定指南所示的氣缸平均速度為1支氣缸單獨動作時的數值。
- ③計算下表時所使用的電磁閥有效剖面積為2位置的數值。
- ④此選定指南為參考標準。請利用本公司的篩選程式，以實際使用的條件來進行確認。
- ⑤有效剖面積S與音速傳導率C的換算公式為 $S \approx 5.0 \times C$ 。

標準系統表

閥	系統編號	調速閥	消音器	配管	合成有效剖面積 (mm ²) 配管長度1m
4GA410	C2	SC1-10	SLW-8A	φ 10 × φ 7.2	12.3
4GB410	C3	SC1-10	SLW-10A	Rc3/8鋼管	15.9
	C4	SC1-15	SLW-15A	Rc1/2鋼管	24.8



指南的使用方法

元件選定指南可用於初步選定最適當的機種。

● 選定控制元件

選擇條件取決於使用的缸徑尺寸及氣缸是否以相對高速動作，抑或以相對低速動作。請以下列所示的表為參考標準來選出氣缸的理論基準速度值。

氣缸速度	理論基準速度 (mm/s)
低 速	250
中 速	500
高 速	750
超高速	1,000

請利用元件選定指南-1的表(下一頁)，選定同等級之缸徑尺寸及理論基準速度適用的標準系統編號。

技術用語說明

● 何謂理論基準速度：代表氣缸速度，可由以下公式來計算。(此值幾乎與無負載的速度一致。一旦施加負載，速度將大幅下降。)

$$v_0 = 1920 \times \frac{S}{A} = 2445 \times \frac{S}{D^2} \quad (1)$$

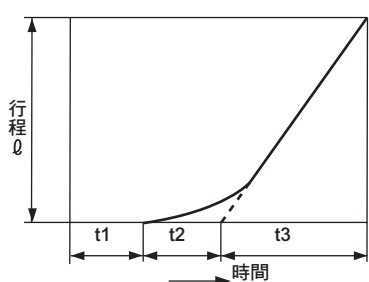
v_0 ：理論基準速度 (mm/s)

A ：氣缸剖面面積 (cm²)

S ：迴路的合成有效剖面面積 (排氣側) (mm²)

D ：氣缸內徑 (cm)

若以圖表來顯示，理論基準速度在等速動作範圍的速度下



$$v_0 = \frac{Q}{t_3} \text{ (A/s)}$$

t_1 ：開始動作前的時間

t_2 ：延遲一次的時間

t_3 ：等速動作的時間

Q ：行程

● 註： t_1 、 t_2 會因負載而改變。
無負載時幾乎可以忽略。

● 何謂所需流量：氣缸以 v_0 的速度動作時流動的瞬間流量，可透過以下公式來計算。表內所示為 $P=0.5\text{MPa}$ 時的值。所需流量為選擇清淨空氣系統元件時必要的值。

$$Q = \frac{A v_0 (P + 0.101) \times 60}{0.101 \times 10^4} = \left\{ \frac{A v_0 (P + 1.03) \times 60}{1.03 \times 10^4} \right\} \quad (2)$$

Q ：所需流量 (l/min) (ANR)

P ：供應壓力 (MPa)

● 何謂所需有效剖面面積：氣缸以 v_0 的速度動作時所需的排氣側迴路合成有效剖面面積。(閥、調速閥、消音器、配管的合成有效剖面面積)有效剖面面積 S 與音速傳導率 C 的換算公式為 $S = 5.0 \times C$ 。

● 何謂適用之標準系統：氣缸以 v_0 的速度動作時最適當的閥、調速閥、消音器、配管口徑的組合。表內所示的組合為配管長度1m左右的組合方式。

流量計算方法

依實用單位計算，其公式如下所示。

$$\frac{P_2 + 0.1}{P_1 + 0.1} \leq b \text{ 時, 阻流}$$

$$Q = 600 \times C (P_1 + 0.1) \sqrt{\frac{293}{273 + t}} \quad (1)$$

$$\frac{P_2 + 0.1}{P_1 + 0.1} > b \text{ 時, 亞音速流量}$$

$$Q = 600 \times C (P_1 + 0.1) \sqrt{1 - \left[\frac{P_2 + 0.1}{P_1 + 0.1} - b \right]^2} \sqrt{\frac{293}{273 + t}} \quad (2)$$

Q ：空氣流量 (dm³/min(ANR))、SI單位的 dm³ (立方公尺) 亦可以 Q (公升) 來標示。1dm³ = 1l

C ：音速傳導率 (dm³/(s · bar))

b ：臨界壓力比 (-)

P_1 ：上流壓力 (MPa)

P_2 ：下流壓力 (MPa)

t ：溫度 (°C)

若要以有效剖面面積 S 進行計算，請將 $C=S/5$ 所算出的值 C 代入以上公式進行計算。

若為亞音速流量，請於(2)的公式代入 $b=0.5$ 來計算。

4GA/B

M4GA/B

MN4GA/B

4GA/B (氣動閥)

4GD/E

M4GD/E

MN4GD/E

4GA4/B4

MN3E

MN4E

W4GA/B2

W4GB4

4TB

4L2-4 · LMF0

MN3S0

MN4S0

4SA/B0

4KA/B

4KA/B (氣動閥)

4F

4F (氣動閥)

PV5G

GMF

PV5

GMF

PV5S-0

3QR

3QB

MV3QR

3MA/B0

3PA/B

P · M · B

NP · NAP

NVP

4F×0EX

4F×0E

HMV

HSV

2QV

3QV

SKH

PCD

消音器

全空壓系統 (Total Air)

全空壓系統 (Gamma)

卷尾

4GA4・4GB4 Series

技術資料①空壓系統選定指南

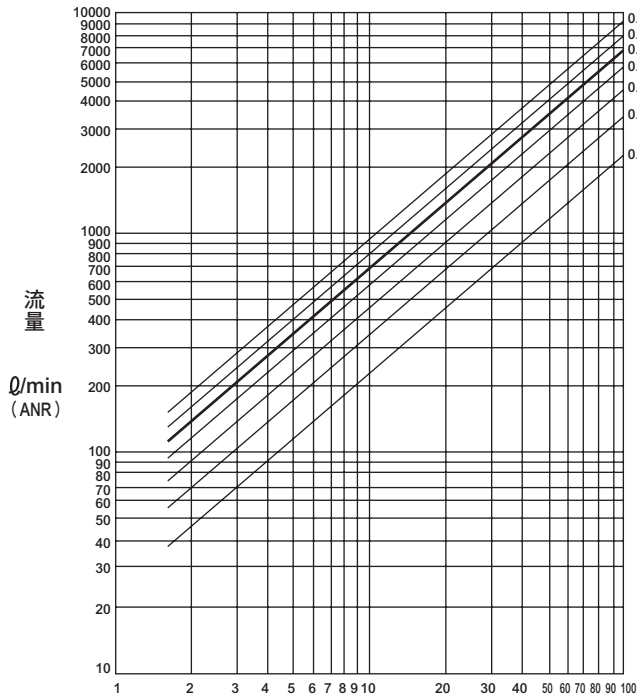
<元件選定指南-1>

型號	氣缸內徑 (mm)	理論基準速度 (mm/s)	所需流量 (Q/min) (ANR)	所需有效剖面積 (mm ²)	系統編號
					消音器裝置排氣
4GA/B	φ 50	250	175	2.6	A
M4GA/B		500	350	5.1	B
MN4GA/B		750	526	7.7	C1
4GA/B (氣動閥)		1000	701	10.2	C2
4GD/E	φ 63	250	278	4.1	B
M4GD/E		500	556	8.1	C2
MN4GD/E		750	834	12.2	C2
		1000	1112	16.2	C3
4GA4/B4	φ 80	250	448	6.5	C1
MN3E MN4E		500	897	13.1	C2
		750	1345	19.6	C3
		1000	1794	26.2	C4
W4GA/B2	φ 100	250	701	10.2	C2
W4GB4		500	1401	20.4	C3
		750	2102	30.7	C4
4TB		1000	2803	40.9	D1
4L2-4・LMF0	φ 125	250	1095	16.0	C3
MN3S0 MN4S0		500	1401	31.9	C4
		750	2102	47.9	D1
		1000	2803	63.9	D2
4SA/B0	φ 140	250	1373	20.0	C3
4KA/B		500	2747	40.1	D1
4KA/B (氣動閥)		750	4120	60.1	D1
		1000	5493	80.1	D3
4F	φ 160	250	1794	26.2	C4
4F (氣動閥)		500	3587	52.3	D1
		750	5381	78.5	D3
		1000	7175	104.7	D3

※系統編號請參閱第706頁。

<有效剖面積>

音速區域 (at 20°C)



有效剖面積mm²
(有效剖面積之值為×10⁻¹或×10⁰時，
將流量的值乘以相同數值。)

<清淨空氣系統元件>

清淨空氣系統元件

品名	型號	連接口徑	最大流量 (Qmin換算大氣壓)	品名	型號	連接口徑	最大流量 (Qmin換算大氣壓)		
F、R、L 套件	C1000-6-W	Rc1/8	450	調壓閥 (R)	R1000-6-W	Rc1/8	770		
	C1000-8-W	Rc1/4	630		R1000-8-W	Rc1/4	1350		
	C3000-8-W	Rc1/4	1280		R3000-8-W	Rc1/4	2000		
	C3000-10-W	Rc3/8	1750		R3000-10-W	Rc3/8	2600		
	C4000-8-W	Rc1/4	1430		R4000-8-W	Rc1/4	2500		
	C4000-10-W	Rc3/8	2400		R4000-10-W	Rc3/8	4400		
	C4000-15-W	Rc1/2	3000		R4000-15-W	Rc1/2	5000		
	C6500-20-W	Rc3/4	4500		R6000-20-W	Rc3/4	7000		
	C6500-25-W	Rc1	5000		R6000-25-W	Rc1	7700		
	C8000-20-W	Rc3/4	7000		R8000-20-W	Rc3/4	14000		
	C8000-25-W	Rc1	7500		R8000-25-W	Rc1	11000		
	F、R 模組	W1000-6-W	Rc1/8		800	給油器 (L)	L1000-6-W	Rc1/8	550
W1000-8-W		Rc1/4	1150	L1000-8-W	Rc1/4		700		
W3000-8-W		Rc1/4	2150	L3000-8-W	Rc1/4		1100		
W3000-10-W		Rc3/8	2430	L3000-10-W	Rc3/8		2250		
W4000-8-W		Rc1/4	2500	L4000-8-W	Rc1/4		1000		
W4000-10-W		Rc3/8	4350	L4000-10-W	Rc3/8		1700		
W4000-15-W		Rc1/2	4750	L4000-15-W	Rc1/2		2700		
W8000-20-W		Rc3/4	10000	L8000-20-W	Rc3/4		6300		
W8000-25-W		Rc1	10000	L8000-25-W	Rc1		10000		
空氣過濾器 (F)		F1000-6-W	Rc1/8	460	※註) 最大流量：FRL、FR、R為一次側壓力0.7MPa、設定壓力0.5MPa、壓力下降0.1MPa時的流量。空氣過濾器為一次側壓力0.7MPa、壓力下降0.02MPa、給油器為一次側壓力0.5MPa、壓力下降0.03MPa時的流量。				
		F1000-8-W	Rc1/4	610					
		F3000-8-W	Rc1/4	1230					
	F3000-10-W	Rc3/8	1500						
	F4000-8-W	Rc1/4	1320						
	F4000-10-W	Rc3/8	2140						
	F4000-15-W	Rc1/2	3000						
	F6000-20-W	Rc3/4	5600						
	F6000-25-W	Rc1	6200						
	F8000-20-W	Rc3/4	6400						
	F8000-25-W	Rc1	6800						

MEMO

4GA/B
M4GA/B
MN4GA/B
4GA/B (氣動閥)
4GD/E
M4GD/E
MN4GD/E
4GA4/B4
MN3E MN4E
W4GA/B2
W4GB4
4TB
4L2-4・ LMF0
MN3S0 MN4S0
4SA/B0
4KA/B
4KA/B (氣動閥)
4F
4F (氣動閥)
PV5G GMF
PV5 GMF
PV5S-0
3QR 3QB
MV3QR
3MA/B0
3PA/B
P・M・B
NP・NAP NVP
4F※0EX
4F※0E
HMV HSV
2QV 3QV
SKH
PCD
消音器
全空壓系統 (Total Air)
全空壓系統 (Gamma)
卷尾

配線規格書的填寫方法

選擇標準配線、雙重配線時不需要填寫。

● 配線規格書（範例）

若要指定配線順序、擴充纜線時，請填寫。

連接器插銷編號		設置位置																
T30/T30R	T50/T50R/T6※	1	2	3	4	5	6	7	8	9	10	11	12	13	14	15	16	17
1	1	a																
	14	2	a															
2	3			a														
	15	4	(b)															
3	5			a														
	16	6	(b)															
4	7			a														
	17	8		b														
5	9	-電源				a												
	18	10 + (COM) 電源				b												
6	11					a												
	19	12				b												
7	13					a												
	20	14				b												
8	15					a												
	21	16				b												
9	17					a												
	22	18				b												
10	19	-電源																
	23	20 + (COM) 電源																
11	24																	
	25																	
13 (COM)																		

※：特別注意，若配線方式為T50型，COM的極性將為+（正極）。

※：採用配線方式T50時，連接器插銷編號9、10、19、20為外部輸入電源所用，因此無法指定這些編號。

預備配線相關注意事項

① T30、T50、T51型因應從單動Sol的需求變更成複動Sol的需求，可事先配備預備配線，請另行洽詢本公司。

請指示預定增設位置（單動→複動Sol的變更部位）。

在配線規格欄中畫○，作為預備記號，同時填寫a sol側/b sol側的區別。

② 在蓋板上裝有預備配線。（參閱第736頁）

選擇規格書內的蓋板時可指定預備配線的數量。

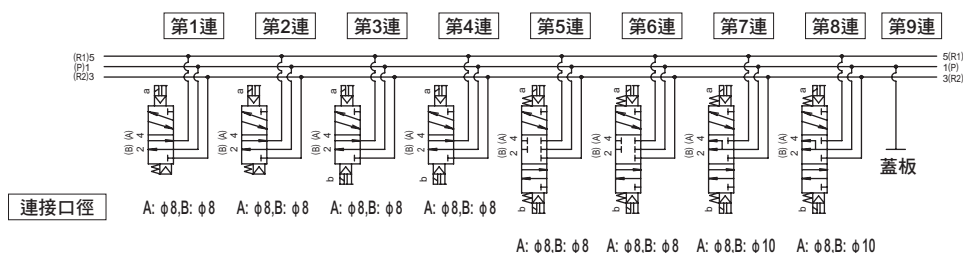
（※不指定時，預備配線為2條（MPD）。）

4G※4-MP(S)…1條

4G※4-MP(D)…2條

參考迴路圖

此為前頁連座型號（記載範例）的簡略迴路圖。



※設定連座連數時，是以面向配管孔口由左而右依序進行設定。

4GA/B

M4GA/B

MN4GA/B

4GA/B
(氣動閥)

4GD/E

M4GD/E

MN4GD/E

4GA4/B4

MN3E
MN4E

W4GA/B2

W4GB4

4TB

4L2-4・
LMF0MN3S0
MN4S0

4SA/B0

4KA/B

4KA/B
(氣動閥)

4F

4F
(氣動閥)PV5G
GMFPV5
GMF

PV5S-0

3QR
3QB

MV3QR

3MA/B0

3PA/B

P・M・B

NP・NAP
NVP

4F※0EX

4F※0E

HMV
HSV2QV
3QV

SKH

PCD

消音器

全空壓系統
(Total Air)全空壓系統
(Gamma)

卷尾

MEMO

4GA/B

M4GA/B

MN4GA/B

4GA/B
(氣動閥)

4GD/E

M4GD/E

MN4GD/E

4GA4/B4

MN3E
MN4E

W4GA/B2

W4GB4

4TB

4L2-4・
LMF0

MN3S0
MN4S0

4SA/B0

4KA/B

4KA/B
(氣動閥)

4F

4F
(氣動閥)

PV5G
GMF

PV5
GMF

PV5S-0

3QR
3QB

MV3QR

3MA/B0

3PA/B

P・M・B

NP・NAP
NVP

4F※0EX

4F※0E

HMV
HSV

2QV
3QV

SKH

PCD

消音器

全空壓系統
(Total Air)

全空壓系統
(Gamma)

卷尾