

# 氣導式5口閥 4F Series

## 概要

4F系列5口閥可於無給油、嚴苛環境下使用。整體性能優異，符合各種領域要求的豐富產品陣容。  
適用於φ6~φ250的氣缸驅動。

## 特色

### 省資源

採用特殊軟墊片。無需給油即可使用。

### 可長期使用

採用口碑絕佳的彈性體軸方式。使用壽命長。

### 可低頻使用

採用口碑絕佳的彈性體軸方式。長期放置後初期動作依然圓滑，適合低頻使用。

### 耐塵埃

掲載頁面

單體、個別配線連座

**4F、M4F**系列

1339

氣動閥

**4F、M4F**系列

1419

技術資料

①端子箱配線、連接器接線方法

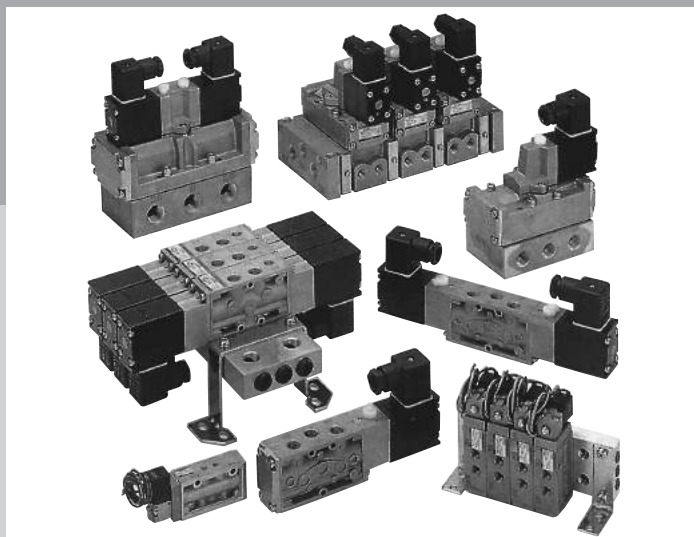
1418

⚠使用注意事項

1430

4F  
4F  
(氣動閥)



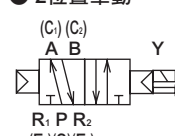
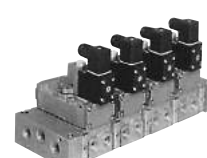


## CONTENTS

|                        |      |
|------------------------|------|
| 產品體系表                  | 1340 |
| 出線方式一覽表（出線方式、迴路圖）      | 1342 |
| <b>單體閥</b>             |      |
| ● 直接配管（4F0、1、2、3）      | 1344 |
| ● 底座配管（4F4、5、6、7）      | 1358 |
| ● 直接配管戶外規格選購品（4F2、3）   | 1372 |
| <b>個別配線連座</b>          |      |
| ● 直接配管（（A）M4F0、1、2、3）  | 1376 |
| ● 底座配管（M4F4、5、6、7）     | 1404 |
| 技術資料                   |      |
| ①端子箱、連接器接線方法           | 1418 |
| 4F系列共用逆止閥、端子箱、選購品外形尺寸圖 | 1412 |
| 連座規格書                  | 1414 |
| ⚠ 使用注意事項               | 1430 |

|                      |
|----------------------|
| 4GA/B                |
| M4GA/B               |
| MN4GA/B              |
| 4GA/B<br>(氣動閥)       |
| 4GD/E                |
| M4GD/E               |
| MN4GD/E              |
| 4GA4/B4              |
| MN3E<br>MN4E         |
| W4GA/B2              |
| W4GB4                |
| 4TB                  |
| 4L2-4·<br>LMF0       |
| MN3S0<br>MN4S0       |
| 4SA/B0               |
| 4KA/B                |
| 4KA/B<br>(氣動閥)       |
| <b>4F</b>            |
| 4F<br>(氣動閥)          |
| PV5G<br>GMF          |
| PV5<br>GMF           |
| PV5S-0               |
| 3QR<br>3QB           |
| MV3QR                |
| 3MA/B0               |
| 3PA/B                |
| P·M·B                |
| NP·NAP<br>NVP        |
| 4F※0EX               |
| 4F※0E                |
| HMV<br>HSV           |
| 2QV<br>3QV           |
| SKH                  |
| PCD                  |
| 消音器                  |
| 全空壓系統<br>(Total Air) |
| 全空壓系統<br>(Gamma)     |
| 卷尾                   |

|                      |
|----------------------|
| 4GA/B                |
| M4GA/B               |
| MN4GA/B              |
| 4GA/B<br>(氣動閥)       |
| 4GD/E                |
| M4GD/E               |
| MN4GD/E              |
| 4GA4/B4              |
| MN3E<br>MN4E         |
| W4GA/B2              |
| W4GB4                |
| 4TB                  |
| 4L2-4·<br>LMF0       |
| MN3S0<br>MN4S0       |
| 4SA/B0               |
| 4KA/B                |
| 4KA/B<br>(氣動閥)       |
| <b>4F</b>            |
| 4F<br>(氣動閥)          |
| PV5G<br>GMF          |
| PV5<br>GMF           |
| PV5S-0               |
| 3QR<br>3QB           |
| MV3QR                |
| 3MA/B0               |
| 3PA/B                |
| P·M·B                |
| NP·NAP<br>NVP        |
| 4F※0EX               |
| 4F※0E                |
| HMV<br>HSV           |
| 2QV<br>3QV           |
| SKH                  |
| PCD                  |
| 消音器                  |
| 全空壓系統<br>(Total Air) |
| 全空壓系統<br>(Gamma)     |

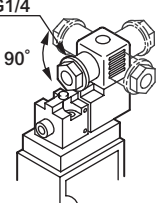
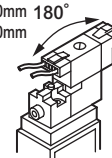
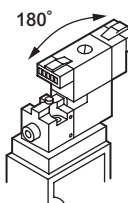
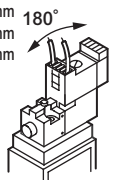
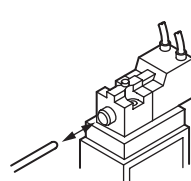
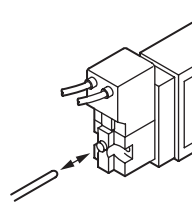
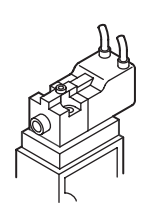
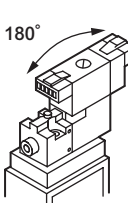
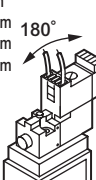
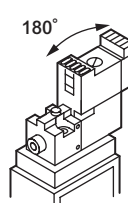
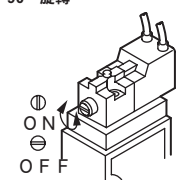
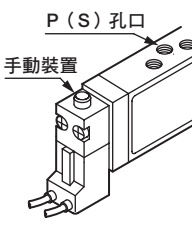
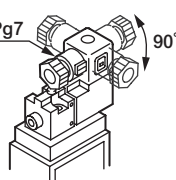
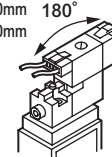
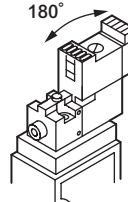
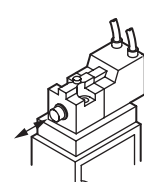
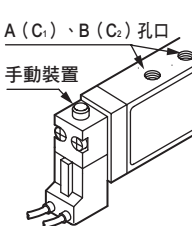
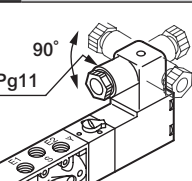
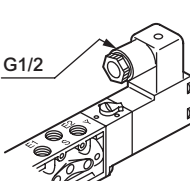
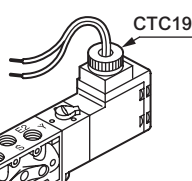
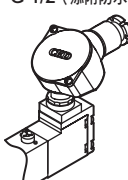
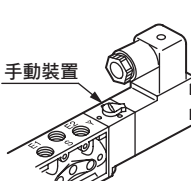
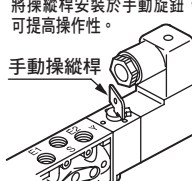
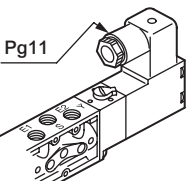
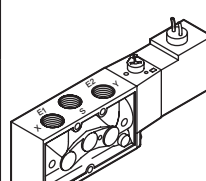
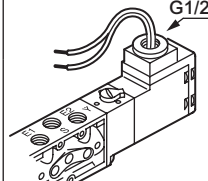
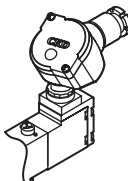
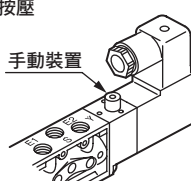
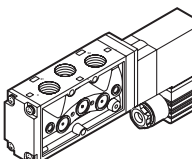
| 配管方式及產品系列外觀   | 機種型號    | 位置<br>電磁線圈數<br>JIS記號 | 流量特性   |   | 適用<br>氣缸徑 | 電壓<br>(V) |  |   |                        |   |          |   |
|---|---------|----------------------|--|---|-----------|-----------|--|---|------------------------|---|----------|---|
|   |         |                      | C<br>(dm <sup>3</sup> /(s·bar))<br>註1  | 有效<br>剖面積<br>S<br>(mm <sup>2</sup> )  |           |           |  |   |                        |   |          |   |
| <b>4F</b><br><br> | 直接      | 5<br>孔口              | (A) 4F0<br>※A為單動   | <b>4F0~4F7</b><br>● 2位置單動<br><br>(C <sub>1</sub> )(C <sub>2</sub> )<br>A B Y<br>R <sub>1</sub> P R <sub>2</sub><br>(E <sub>1</sub> )(S)(E <sub>2</sub> ) | 0.6~0.7   | —         | φ16~φ20  | AC100<br>AC200<br>DC24<br>選購品<br>AC110<br>AC220<br>DC12   |                        |   |          |   |
|   |         |                      | 4F1  |   | 1.5~2.0   | —         | φ20~φ25  |   |                        |   |          |   |
|   |         |                      | 4F2  |   | 2.5~3.0   | —         | φ40~φ80  |   |                        |   |          |   |
|   |         |                      | 4F2<br>(戶外規格)  |   | 2.5~3.0   | —         | φ40~φ80  |   |                        |   |          |   |
|   |         |                      | 4F3  |   | 3.9~5.8   | —         | φ63~φ100   |   | AC100<br>AC200<br>DC24 |   |          |   |
|   |         |                      | 4F3<br>(戶外規格)  |   | 3.9~5.8   | —         | φ63~φ100   |   |                        |   |          |   |
|   |         |                      | 4F4  |   | 5.0~5.3   | —         | φ63~φ100   |   |                        |   |          |   |
|   | 底座      | 5<br>孔口              | <b>4F1~4F7</b><br>● 3位置中央封閉<br><br>X (C <sub>1</sub> )(C <sub>2</sub> ) A B Y<br>R <sub>1</sub> P R <sub>2</sub><br>(E <sub>1</sub> )(S)(E <sub>2</sub> ) | 4F5   | 9.7~10    | —         | φ80~φ160   | 選購品<br>AC110<br>AC220<br>DC12   |                        |   |          |   |
|   |         |                      |  | 4F6   | 15~18     | —         | φ140~φ200  |   |                        |   |          |   |
|   |         |                      |  | 4F7   | —         | 160       | φ180~φ250  |   |                        |   |          |   |
|   |         |                      |  | <b>M4F</b><br><br>  | 直接        | 5<br>孔口   | (A) M4F0<br>※A為單動  | <b>3位置中央排氣</b><br><br>X (C <sub>1</sub> )(C <sub>2</sub> ) A B Y<br>R <sub>1</sub> P R <sub>2</sub><br>(E <sub>1</sub> )(S)(E <sub>2</sub> ) | 0.6~0.7                | — | φ16~φ20  | AC100<br>AC200<br>DC24<br>選購品<br>AC110<br>AC220<br>DC12 |
|   |         |                      |  |   |           |           | M4F1   |   | 1.5~2.0                | — | φ20~φ25  |   |
|   |         |                      |  |   |           |           | M4F2   |   | 2.5~3.0                | — | φ40~φ80  |   |
|   |         |                      |  |   | 底座        | 5<br>孔口   | <b>4F3~4F7</b><br>● 3位置中央加壓<br><br>X (C <sub>1</sub> )(C <sub>2</sub> ) A B Y<br>R <sub>1</sub> P R <sub>2</sub><br>(E <sub>1</sub> )(S)(E <sub>2</sub> ) | M4F3  | 3.9~5.8                | — | φ63~φ100 | AC100<br>AC200<br>DC24                                  |
| M4F4  | 5.0~5.3 | —                    | φ63~φ100   |   |           |           |  |   |                        |   |          |   |
| M4F5  | 9.7~10  | —                    | φ80~φ160   |   |           |           |  |   |                        |   |          |   |
| M4F6  | 15~18   | —                    | φ140~φ200  |   |           |           |  | 選購品<br>AC110<br>AC220<br>DC12   |                        |   |          |   |
| M4F7  | —       | 160                  | φ180~φ250  |   |           |           |  |   |                        |   |          |   |

註1：有效剖面積S與音速傳導率C的換算公式為S=5.0×C。

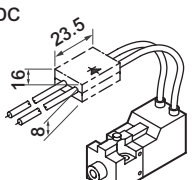
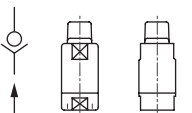
|  | 切換位置  |       |         |         |         |    | A、B孔口連接口徑 |       |       |       |       |       |       |       | 出線方式  |        |       |       |       |      | 選定頁面 |        |     |      |
|--|-------|-------|---------|---------|---------|----|-----------|-------|-------|-------|-------|-------|-------|-------|-------|--------|-------|-------|-------|------|------|--------|-----|------|
|  | 2位置單動 | 2位置複動 | 3位置中央封閉 | 3位置中央排氣 | 3位置中央加壓 | 混合 | 內牙        |       |       |       |       |       |       |       | 小型端子箱 | DIN端子箱 | C型連接器 | D型連接器 | 護孔環導線 | 導管導線 |      | 附圓形端子箱 |     |      |
|  |       |       |         |         |         |    | M5        | Rp1/8 | Rp1/4 | Rp3/8 | Rc1/4 | Rc3/8 | Rc1/2 | Rc3/4 |       |        |       |       |       |      |      |        | Rc1 |      |
|  | ●     | ●     |         |         |         |    | ●         | ●     |       |       |       |       |       |       |       |        | ●     |       | ●     | ●    | ●    |        |     | 1344 |
|  | ●     | ●     | ●       | ●       |         |    |           | ●     | ●     |       |       |       |       |       |       |        | ●     |       | ●     | ●    | ●    |        |     |      |
|  | ●     | ●     | ●       | ●       |         |    |           |       | ●     |       |       |       |       |       |       |        |       | ●     |       |      | ●    | ●      | ●   |      |
|  | ●     | ●     | ●       | ●       |         |    |           |       | ●     |       |       |       |       |       |       |        |       |       |       |      | ●    | ●      | ●   | 1372 |
|  | ●     | ●     | ●       | ●       | ●       |    |           |       | ●     | ●     |       |       |       |       |       |        | ●     |       |       |      | ●    | ●      | ●   |      |
|  | ●     | ●     | ●       | ●       | ●       |    |           |       |       |       | ●     | ●     |       |       |       |        |       | ●     |       |      | ●    | ●      | ●   | 1358 |
|  | ●     | ●     | ●       | ●       | ●       |    |           |       |       |       |       | ●     | ●     |       |       |        |       | ●     |       |      | ●    | ●      | ●   |      |
|  | ●     | ●     | ●       | ●       | ●       |    |           |       |       |       |       |       | ●     | ●     |       |        |       | ●     |       |      | ●    | ●      | ●   |      |
|  | ●     | ●     | ●       | ●       | ●       |    |           |       |       |       |       |       |       | ●     | ●     |        |       |       | ●     |      |      | ●      | ●   |      |
|  | ●     | ●     |         |         |         | ●  | ●         | ●     |       |       |       |       |       |       |       |        | ●     |       | ●     | ●    | ●    |        |     | 1376 |
|  | ●     | ●     | ●       | ●       |         | ●  |           | ●     | ●     |       |       |       |       |       |       |        | ●     |       | ●     | ●    | ●    |        |     |      |
|  | ●     | ●     | ●       | ●       |         | ●  |           |       | ●     |       |       |       |       |       |       |        |       | ●     |       |      | ●    | ●      |     |      |
|  | ●     | ●     | ●       | ●       | ●       | ●  |           |       | ●     | ●     |       |       |       |       |       |        |       | ●     |       |      | ●    | ●      |     |      |
|  | ●     | ●     | ●       | ●       | ●       | ●  |           |       |       |       | ●     | ●     |       |       |       |        |       | ●     |       |      | ●    | ●      |     |      |
|  | ●     | ●     | ●       | ●       | ●       | ●  |           |       |       |       |       | ●     | ●     |       |       |        |       | ●     |       |      | ●    | ●      |     | 1404 |
|  | ●     | ●     | ●       | ●       | ●       | ●  |           |       |       |       |       |       |       |       |       |        |       | ●     |       |      | ●    | ●      |     |      |
|  | ●     | ●     | ●       | ●       | ●       | ●  |           |       |       |       |       |       |       |       |       |        |       | ●     |       |      | ●    | ●      |     |      |
|  | ●     | ●     | ●       | ●       | ●       | ●  |           |       |       |       |       |       |       |       |       |        |       | ●     |       |      | ●    | ●      |     |      |
|  | ●     | ●     | ●       | ●       | ●       | ●  |           |       |       |       |       |       |       |       |       |        |       | ●     |       |      | ●    | ●      |     |      |

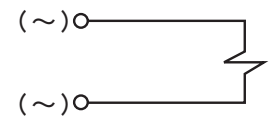
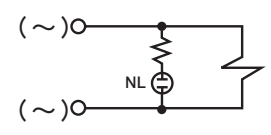
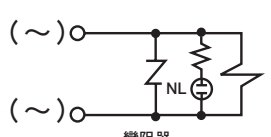
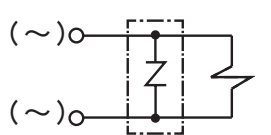
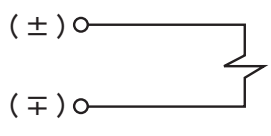
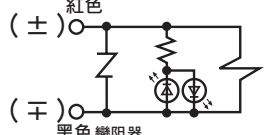
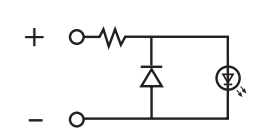
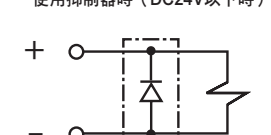
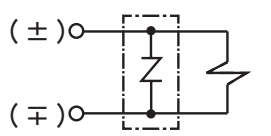
|                   |
|-------------------|
| 4GA/B             |
| M4GA/B            |
| MN4GA/B           |
| 4GA/B (氣動閥)       |
| 4GD/E             |
| M4GD/E            |
| MN4GD/E           |
| 4GA4/B4           |
| MN3E              |
| MN4E              |
| W4GA/B2           |
| W4GB4             |
| 4TB               |
| 4L2-4·LMF0        |
| MN3S0             |
| MN4S0             |
| 4SA/B0            |
| 4KA/B             |
| 4KA/B (氣動閥)       |
| <b>4F</b>         |
| 4F (氣動閥)          |
| PV5G              |
| GMF               |
| PV5               |
| GMF               |
| PV5S-0            |
| 3QR               |
| 3QB               |
| MV3QR             |
| 3MA/B0            |
| 3PA/B             |
| P·M·B             |
| NP·NAP            |
| NVP               |
| 4F※0EX            |
| 4F※0E             |
| HMV               |
| HSV               |
| 2QV               |
| 3QV               |
| SKH               |
| PCD               |
| 消音器               |
| 全空壓系統 (Total Air) |
| 全空壓系統 (Gamma)     |

※出線方式及其他選購品詳細請參閱下一頁。

|  | 出線方式  |   |   |  | 手動裝置   |   |
|--|---|---|---|--|--|---|
| 4GA/B<br>M4GA/B<br>MN4GA/B<br>4GA/B (氣動閥)<br>4GD/E<br>M4GD/E<br>MN4GD/E<br>4GA4/B4<br>MN3E<br>MN4E<br>W4GA/B2<br>W4GB4 | <b>4F0・4F1</b>  |   |   |  |  |   |
| 無記號<br>B   | 小型端子箱   | C C型連接器<br>附導線  | C3 C型連接器<br>無導線<br>附突波消除器顯示燈  | D2 D型連接器<br>附導線<br>附突波消除器顯示燈   | 無記號<br>水平方向非鎖定制  | M6 上方向非鎖定制  |
| G1/4   |    | ● 導線長度<br>C : 300mm<br>C00 : 500mm<br>C01 : 1000mm<br>C02 : 2000mm 180°<br>C03 : 3000mm<br>    | 180°<br>   | ● 導線長度<br>D2 : 300mm<br>D20 : 500mm<br>D21 : 1000mm 180°<br>D22 : 2000mm<br>D23 : 3000mm<br> |                               |    |
| 無記號<br>E   | 護孔環導線   | C1 C型連接器<br>無導線   | D D型連接器<br>附導線  | C3 D型連接器<br>無導線<br>附突波消除器顯示燈   | M1 水平方向鎖定制   | R 變更手動裝置的位置<br>(4F0)  |
| 4L2-4・LMF0<br>MN3S0<br>MN4S0<br>4SA/B0<br>4KA/B<br>4KA/B (氣動閥)   |   | 180°<br>  | ● 導線長度<br>D : 300mm<br>D00 : 500mm<br>D01 : 1000mm 180°<br>D02 : 2000mm<br>D03 : 3000mm<br> | 180°<br>   | 使用一字螺絲起子<br>90° 旋轉<br>       | P (S) 孔口<br>手動裝置<br>                                    |
| 4F<br>4F (氣動閥)<br>PV5G<br>GMF<br>PV5<br>GMF<br>PV5S-0<br>3QR<br>3QB<br>MV3QR   | L 小型端子箱附顯示燈   | C2 C型連接器<br>附導線<br>附突波消除器顯示燈  | D1 D型連接器<br>無導線   |  | M4 防塵蓋<br>非鎖定制   | R 變更手動裝置的位置<br>(4F1)  |
| Pg7  |  | ● 導線長度<br>C2 : 300mm<br>C20 : 500mm<br>C21 : 1000mm<br>C22 : 2000mm 180°<br>C23 : 3000mm<br> | 180°<br>   |  |                             | A (C <sub>1</sub> )・B (C <sub>2</sub> ) 孔口<br>手動裝置<br> |
| 3MA/B0<br>3PA/B<br>P・M・B<br>NP・NAP<br>NVP<br>4F×0EX<br>4F×0E<br>HMV<br>HSV<br>2QV<br>3QV                               | <b>4F2~4F7</b>  |   |   |  |  |   |
| 無記號  | DIN端子箱  | F DIN端子箱 (G 1/2)  | E1 導管導線 (CTC19)   | B<br>B1<br>G 圓形端子箱   | 無記號<br>鎖定制   | M3 附手動操縱桿<br>鎖定制  |
| Pg11   |  | G1/2<br>   | CTC19<br>  | B : G 1/2<br>B1 : G 3/4<br>G : G 1/2 (添附防水接頭)<br>   | 手動裝置<br>                    | 將操縱桿安裝於手動旋鈕，<br>可提高操作性。<br>手動操縱桿<br>                   |
| SKH<br>PCD<br>消音器<br>全空壓系統<br>(Total Air)<br>全空壓系統<br>(Gamma)<br>卷尾  | L DIN端子箱附顯示燈  | E 護孔環導線   | E2 導管導線 (G 1/2)   | BL 圓形端子箱<br>GL (G 1/2) 附顯示燈  | M2 非鎖定制  | R 變更手動裝置的位置   |
| Pg11   |  |    | G1/2<br>   | GL : 添附防水接頭<br>   | 使用φ7以下的棍棒<br>按壓<br>手動裝置<br> | 防塵蓋為<br>接單生產<br>                                       |

出線方式迴路圖

|          |  |
|----------|--|
| 其他選購品    |  |
| <b>S</b> | 添附突波消除器  |
| DC       |  <p>限DC24V以下的導線型<br/>(二極體型)</p>   |
| AC・DC    |  <p>導線型以外的DC型，所有AC型</p>   |
| <b>N</b> | 添附盲栓   |
|          |  <p>組裝於NC/C<sub>1</sub>(A)・E<sub>1</sub>(R<sub>1</sub>)<br/>組裝於NO/C<sub>2</sub>(A)・E<sub>2</sub>(R<sub>2</sub>)</p> |
| <b>S</b> | 添附突波消除器  |
|          |   |
| <b>N</b> | 添附盲栓   |
|          |  <p>組裝於NC/C<sub>1</sub>(A)・E<sub>1</sub>(R<sub>1</sub>)<br/>組裝於NO/C<sub>2</sub>(B)・E<sub>2</sub>(R<sub>2</sub>)</p> |
| <b>H</b> | 添附逆止閥  |
|          |   |

| 電壓種類 | 選購品        | 電線迴路圖  | 出線方式   |
|------|------------|--|--|
| AC   | —          |    | 護孔環導線<br>端子箱 (B、F)<br>C型連接器 (C、C0※、C1)<br>D型連接器 (D、D0※、D1) |
|      | 附顯示燈       |    | 端子箱 (L、BL)   |
|      | 附突波消除器、顯示燈 |  <p>變阻器</p>  | C型連接器 (C2、C2※、C3)<br>D型連接器 (D2、D2※、D3)                     |
|      | 添附突波消除器    |  <p>變阻器</p>   | 添附突波消除器 (S)  |
| DC   | —          |    | 護孔環導線<br>端子箱 (B、F)<br>C型連接器 (C、C0※、C1)<br>D型連接器 (D、D0※、D1) |
|      | 附突波消除器、顯示燈 |  <p>紅色<br/>黑色變阻器</p>                               | 端子箱 (L)<br>C型連接器 (C2、C2※、C3)<br>D型連接器 (D2、D2※、D3)          |
|      |            |    | 端子箱 (BL)   |
|      | 添附突波消除器    | <p>使用抑制器時 (DC24V以下時)</p>  <p>二極體<br/>※二極體有分極性。</p> | 4F0・1<br>護孔環導線 (限DC24V以下電壓)<br>(型號上有添附突波消除器的)<br>選購品符號「S」。 |
|      |            |  <p>變阻器<br/>※變阻器不分極性。</p>                          | 添附突波消除器 (S)  |

|                   |
|-------------------|
| 4GA/B             |
| M4GA/B            |
| MN4GA/B           |
| 4GA/B (氣動閥)       |
| 4GD/E             |
| M4GD/E            |
| MN4GD/E           |
| 4GA4/B4           |
| MN3E              |
| MN4E              |
| W4GA/B2           |
| W4GB4             |
| 4TB               |
| 4L2-4・LMF0        |
| MN3S0             |
| MN4S0             |
| 4SA/B0            |
| 4KA/B             |
| 4KA/B (氣動閥)       |
| <b>4F</b>         |
| 4F (氣動閥)          |
| PV5G              |
| GMF               |
| PV5               |
| GMF               |
| PV5S-0            |
| 3QR               |
| 3QB               |
| MV3QR             |
| 3MA/B0            |
| 3PA/B             |
| P・M・B             |
| NP・NAP            |
| NVP               |
| 4F※0EX            |
| 4F※0E             |
| HMV               |
| HSV               |
| 2QV               |
| 3QV               |
| SKH               |
| PCD               |
| 消音器               |
| 全空壓系統 (Total Air) |
| 全空壓系統 (Gamma)     |
| 卷尾                |

單體閥、直接配管  
氣導式5口閥Selex閥

# 4F0 · 1 · 2 · 3 Series

● 適用氣缸徑：φ 16 ~ φ 100

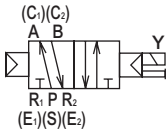
CE 詳情請參閱卷尾。



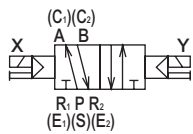
## JIS記號

● 5口閥

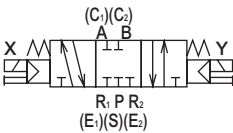
2位置單動



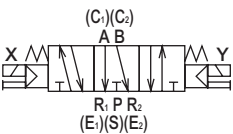
2位置複動



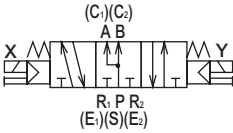
3位置中央封閉



3位置中央排氣



3位置中央加壓



## 共用規格

| 項目                   | 內容                       |
|----------------------|--------------------------|
| 閥種類與操作方式             | 氣導式彈性體軸閥                 |
| 使用流體                 | 壓縮空氣                     |
| 最高使用壓力 MPa           | 1.0                      |
| 最低使用壓力 MPa           | 參閱下列各機種的規格               |
| 耐壓力 MPa              | 1.5                      |
| 環境溫度 °C 註1           | -10~60 (避免結凍)            |
| 流體溫度 °C              | 5~60                     |
| 給油                   | 不要 (給油時請使用渦輪機油 ISO VG32) |
| 保護結構                 | 防塵                       |
| 耐振動 m/s <sup>2</sup> | 50以下                     |
| 耐衝擊 m/s <sup>2</sup> | 300以下                    |
| 使用環境                 | 嚴禁在含有腐蝕性氣體的環境下使用         |

註1：環境溫度代表保管、設置狀態下的溫度，與運作時的流體溫度不同。

## 電氣規格

| 項目     |      | (A)4F0~1             | 4F2 · 3       |
|--------|------|----------------------|---------------|
| 額定電壓   | AC   | 100, 200 (50 / 60Hz) |               |
|        | V DC | 12, 24               |               |
| 電壓變動範圍 |      | ± 10%                |               |
| 啟動電流   | A AC | 100V                 | 0.056 / 0.044 |
|        |      | 200V                 | 0.034 / 0.026 |
|        | DC   | 12V                  | 0.150         |
|        |      | 24V                  | 0.075         |
| 保持電流   | A AC | 100V                 | 0.028 / 0.022 |
|        |      | 200V                 | 0.017 / 0.013 |
|        | DC   | 12V                  | 0.150         |
|        |      | 24V                  | 0.075         |
| 消耗功率   | W AC | 100V                 | 1.8 / 1.4     |
|        |      | 200V                 | 2.1 / 1.6     |
|        | DC   | 12V                  | 1.8           |
|        |      | 24V                  | 1.8           |
| 耐熱等級   |      | B (鑄模線圈)             |               |

## 機種別規格

| 項目         |     | (A)4F0 註1 | 4F1    | 4F2    | 4F3    |        |        |
|------------|-----|-----------|--------|--------|--------|--------|--------|
| 最低使用壓力 MPa | 2位置 | 0.15      | 0.15   | 0.10   | 0.10   |        |        |
|            | 複動  |           | 0.10   |        |        |        |        |
|            | 3位置 | —         | 0.20   | 0.15   | 0.15   |        |        |
| 連接口徑 註2    |     | M5        | Rp 1/8 | Rp 1/8 | Rp 1/4 | Rp 1/4 | Rp 3/8 |
| 應答時間 註3    |     | ms        |        | 30     | 30     | 50     | 50     |
| 重量 kg      | 2位置 | 單動        | 0.14   | 0.20   | 0.60   | 0.69   |        |
|            |     | 複動        | 0.19   | 0.26   | 0.93   | 1.01   |        |
|            | 3位置 | —         | 0.33   | 1.06   | 1.20   |        |        |

註1：若 (A) 為單動型，即為A4F010。

註2：(A) 4F0、4F1、4F2、4F3配管孔口螺牙亦支援G螺牙、NPT螺牙，如有需要請洽詢本公司。

註3：應答時間為使用壓力0.5MPa、無給油的情況下ON時的值。數值視壓力及油的品質而異。

- 4GA/B
- M4GA/B
- MN4GA/B
- 4GA/B (氣動閥)
- 4GD/E
- M4GD/E
- MN4GD/E
- 4GA4/B4
- MN3E MN4E
- W4GA/B2
- W4GB4
- 4TB
- 4L2-4 · LMF0
- MN3S0 MN4S0
- 4SA/B0
- 4KA/B
- 4KA/B (氣動閥)
- 4F**
- 4F (氣動閥)
- PV5G GMF
- PV5 GMF
- PV5S-0
- 3QR 3QB
- MV3QR
- 3MA/B0
- 3PA/B
- P · M · B
- NP · NAP NVP
- 4F※0EX
- 4F※0E
- HMV HSV
- 2QV 3QV
- SKH
- PCD
- 消音器
- 全空壓系統 (Total Air)
- 全空壓系統 (Gamma)
- 卷尾



### 流量特性

| 機種型號       | 切換位置區分 |      | 連接口徑  | C (dm <sup>3</sup> / (s·bar) ) | b    |
|------------|--------|------|-------|--------------------------------|------|
| (A) 4F0 註2 | 2位置    | 單動   | M5    | 0.61                           | 0.35 |
|            |        | 複動   |       |                                |      |
|            |        | 單動   | Rp1/8 | 0.74                           | 0.27 |
|            |        | 複動   |       |                                |      |
| 4F1        | 2位置    | 單動   | Rp1/8 | 2.0                            | 0.33 |
|            |        | 複動   |       |                                |      |
|            | 3位置    | 中央封閉 | Rp1/4 | 1.5                            | 0.31 |
|            |        | 中央排氣 |       | 1.6                            | 0.29 |
| 4F2        | 2位置    | 單動   | Rp1/4 | 3.0                            | 0.33 |
|            |        | 複動   |       |                                |      |
|            | 3位置    | 中央封閉 |       | 2.5                            | 0.43 |
|            |        | 中央排氣 |       |                                |      |
| 4F3        | 2位置    | 單動   | Rp1/4 | 3.9                            | 0.42 |
|            |        | 複動   |       |                                |      |
|            | 3位置    | 中央封閉 |       | 4.0                            | 0.35 |
|            |        | 中央排氣 |       |                                |      |
|            |        | 中央加壓 | 4.5   |                                |      |
|            | 2位置    | 單動   | Rp3/8 | 5.8                            | 0.42 |
|            |        | 複動   |       |                                |      |
|            |        | 3位置  |       | 中央封閉                           | 4.4  |
| 中央排氣       |        |      |       | 5.1                            |      |
| 中央加壓       | 4.4    | 0.42 |       |                                |      |

註1：有效剖面積S與音速傳導率C的換算公式為 $S \approx 5.0 \times C$ 。

註2：若(A)為單動型，即為A4F010。

### 銅離子防止處理規格

- 流路不使用銅系、PTFE系材質

※※ - 電壓 - P6

(無法製作4F0)

|                   |
|-------------------|
| 4GA/B             |
| M4GA/B            |
| MN4GA/B           |
| 4GA/B (氣動閥)       |
| 4GD/E             |
| M4GD/E            |
| MN4GD/E           |
| 4GA4/B4           |
| MN3E              |
| MN4E              |
| W4GA/B2           |
| W4GB4             |
| 4TB               |
| 4L2-4·LMF0        |
| MN3S0             |
| MN4S0             |
| 4SA/B0            |
| 4KA/B             |
| 4KA/B (氣動閥)       |
| <b>4F</b>         |
| 4F (氣動閥)          |
| PV5G              |
| GMF               |
| PV5               |
| GMF               |
| PV5S-0            |
| 3QR               |
| 3QB               |
| MV3QR             |
| 3MA/B0            |
| 3PA/B             |
| P·M·B             |
| NP·NAP            |
| NVP               |
| 4F※0EX            |
| 4F※0E             |
| HMV               |
| HSV               |
| 2QV               |
| 3QV               |
| SKH               |
| PCD               |
| 消音器               |
| 全空壓系統 (Total Air) |
| 全空壓系統 (Gamma)     |
| 卷尾                |

# 4F0~3 Series

單體閥；直接配管

## 單體閥、直接配管型號標示方法

**4F3** **1** **0** - **08** - **M2** **L** - **AC100V**

A 機種型號

B 切換位置區分

C 連接口徑

D 手動裝置

E 出線方式

F 其他選購品

G 電壓

A 機種型號

| (A) | 4F0 | 4F1 | 4F2 | 4F3 |
|-----|-----|-----|-----|-----|
|     |     |     |     |     |

| 記號               | 內容                              |    |   |   |   |
|------------------|---------------------------------|----|---|---|---|
| <b>B 切換位置區分</b>  |                                 |    |   |   |   |
| 1                | 2位置單動                           | ●  | ● | ● | ● |
| 2                | 2位置複動                           | ●  | ● | ● | ● |
| 3                | 3位置中央封閉                         |    | ● | ● | ● |
| 4                | 3位置中央排氣                         |    | ● | ● | ● |
| 5                | 3位置中央加壓                         |    |   |   | ● |
| <b>C 連接口徑 註3</b> |                                 |    |   |   |   |
| M5               | M5                              | ●  |   |   |   |
| 06               | Rp 1/8                          | 註1 | ● | ● |   |
| 08               | Rp 1/4                          | 註2 |   | ● | ● |
| 10               | Rp 3/8                          |    |   |   | ● |
| <b>D 手動裝置</b>    |                                 |    |   |   |   |
| M1               | 鎖定式                             | ●  | ● |   |   |
| 無記號              | 鎖定式                             |    |   | ● | ● |
| 無記號              | 非鎖定式                            | ●  | ● |   |   |
| M2               | 非鎖定式                            |    |   | ● | ● |
| M3               | 附手動操縱桿鎖定式                       |    |   | ● | ● |
| M4               | 附防塵蓋非鎖定式                        | ●  | ● |   |   |
| M6               | 非鎖定式上方向                         | ●  | ● |   |   |
| R                | 變更手動裝置的位置                       | ●  | ● | ● | ● |
| <b>E 出線方式</b>    |                                 |    |   |   |   |
| 出線方式請參閱下一頁。      |                                 |    |   |   |   |
| <b>F 其他選購品</b>   |                                 |    |   |   |   |
| 無記號              | 無選購品                            | ●  | ● | ● | ● |
| P                | 安裝腳墊 (L型固定架) (2位置單動)            | ●  | ● | ● | ● |
| P1               | 安裝腳墊 (U型固定架)                    | ●  | ● | ● | ● |
| S                | 添附突波消除器 (變阻器) 註4                | ●  | ● | ● | ● |
| H                | 添附逆止閥 (僅適用3位置中央封閉)              |    |   | ● | ● |
| N                | 添附盲栓 (3口閥用)                     | ●  | ● | ● | ● |
| NC               | 使用三向閥 組裝盲栓 (C1 (A) .E1 (R1) 組裝) | ●  | ● | ● | ● |
| NO               | 使用三向閥 組裝盲栓 (C2 (B) .E2 (R2) 組裝) | ●  | ● | ● | ● |
| <b>G 電壓</b>      |                                 |    |   |   |   |
| AC100V           | AC100V 50 / 60Hz                | ●  | ● | ● | ● |
| AC200V           | AC200V 50 / 60Hz                | ●  | ● | ● | ● |
| DC12V            | DC12V                           | ●  | ● | ● | ● |
| DC24V            | DC24V                           | ●  | ● | ● | ● |
| AC110V           | AC110V 50 / 60Hz                | ●  | ● | ● | ● |
| AC220V           | AC220V 50 / 60Hz                | ●  | ● | ● | ● |
| <b>※其他接單生產</b>   |                                 |    |   |   |   |
| AC24V            |                                 | ●  | ● |   |   |
| AC48V            |                                 | ●  | ● |   |   |
| DC6V             |                                 | ●  | ● |   |   |
| DC48V            |                                 | ●  | ● | ● | ● |
| DC100V           |                                 |    |   | ● | ● |
| DC110V           |                                 |    |   | ● | ● |

### 選定型號時的注意事項

註1：4F0的R1、R2孔口為M5。

註2：4F1的R1、R2孔口為Rp1/8。

註3：配管孔口螺牙亦支援Rc螺牙、NPT螺牙，詳情請洽詢本公司。

註4：添附用的突波消除器，若為護孔環導線電壓DC24V以下時，使用抑制連接器型。(請參閱第1343頁。)

### 〈型號標示範例〉

#### 4F340-08-M2P1-AC100V

A 機種名稱：4F3

B 切換位置區分：3位置中央排氣

C 連接口徑：Rp1/4

D 手動裝置：非鎖定式

E 出線方式：無記號DIN端子箱 (Pg11)

F 其他選購品：安裝腳墊

G 電壓：AC100V

- 4GA/B
- M4GA/B
- MN4GA/B
- 4GA/B (氣動閥)
- 4GD/E
- M4GD/E
- MN4GD/E
- 4GA4/B4
- MN3E
- MN4E
- W4GA/B2
- W4GB4
- 4TB
- 4L2-4·LMF0
- MN3S0
- MN4S0
- 4SA/B0
- 4KA/B
- 4KA/B (氣動閥)
- 4F**
- 4F (氣動閥)
- PV5G
- GMF
- PV5
- GMF
- PV5S-0
- 3QR
- 3QB
- MV3QR
- 3MA/B0
- 3PA/B
- P·M·B
- NP·NAP
- NVP
- 4F×0EX
- 4F×0E
- HMV
- HSV
- 2QV
- 3QV
- SKH
- PCD
- 消音器
- 全空壓系統 (Total Air)
- 全空壓系統 (Gamma)
- 卷尾

〔出線方式一覽表〕

| A 機種型號 |   |   |   |
|--------|---|---|---|
| (A)    | 4 | 4 | 4 |
| F      | F | F | F |
| 0      | 1 | 2 | 3 |

| E 出線方式         |                                |     |       |
|----------------|--------------------------------|-----|-------|
| 小型端子箱          |                                |     |       |
| B              | 無導線                            | ●   |       |
| 無記號            | 無導線                            |     | ●     |
| L              | 無導線 附顯示燈 註6                    | ●   | ●     |
| DIN端子箱         |                                |     |       |
| 無記號            | DIN端子箱 (Pg11)                  |     | ● ●   |
| L              | DIN端子箱 (Pg11) 附顯示燈 註6          |     | ● ●   |
| F              | DIN端子箱 (G1/2)                  |     | ● ●   |
| C型連接器 (導線水平方向) |                                |     |       |
| C              | 導線長度 (300mm)                   | ● ● |       |
| C00            | 導線長度 (500mm)                   | ● ● |       |
| C01            | 導線長度 (1000mm)                  | ● ● |       |
| C02            | 導線長度 (2000mm)                  | ● ● |       |
| C03            | 導線長度 (3000mm)                  | ● ● |       |
| C1             | 無導線                            | ● ● |       |
| C2             | 導線長度 (300mm) 附突波消除器、顯示燈        | ● ● |       |
| C20            | 導線長度 (500mm) 附突波消除器、顯示燈        | ● ● |       |
| C21            | 導線長度 (1000mm) 附突波消除器、顯示燈       | ● ● |       |
| C22            | 導線長度 (2000mm) 附突波消除器、顯示燈       | ● ● |       |
| C23            | 導線長度 (3000mm) 附突波消除器、顯示燈       | ● ● |       |
| C3             | 無導線 附突波消除器、顯示燈                 | ● ● |       |
| D型連接器 (導線上方向)  |                                |     |       |
| D              | 導線長度 (300mm)                   | ● ● |       |
| D00            | 導線長度 (500mm)                   | ● ● |       |
| D01            | 導線長度 (1000mm)                  | ● ● |       |
| D02            | 導線長度 (2000mm)                  | ● ● |       |
| D03            | 導線長度 (3000mm)                  | ● ● |       |
| D1             | 無導線                            | ● ● |       |
| D2             | 導線長度 (300mm) 附突波消除器、顯示燈        | ● ● |       |
| D20            | 導線長度 (500mm) 附突波消除器、顯示燈        | ● ● |       |
| D21            | 導線長度 (1000mm) 附突波消除器、顯示燈       | ● ● |       |
| D22            | 導線長度 (2000mm) 附突波消除器、顯示燈       | ● ● |       |
| D23            | 導線長度 (3000mm) 附突波消除器、顯示燈       | ● ● |       |
| D3             | 無導線 附突波消除器、顯示燈                 | ● ● |       |
| 護孔環導線          |                                |     |       |
| 無記號            | 護孔環導線                          | ●   |       |
| E              | 護孔環導線                          |     | ● ● ● |
| E1             | 導管導線 (CTC19)                   |     | ● ●   |
| E2             | 導管導線 (G1/2)                    |     | ● ●   |
| B1             | 導管導線 圓形端子箱 (G3/4)              |     | ● ●   |
| B              | 導管導線 圓形端子箱 (G1/2)              |     | ● ●   |
| BL             | 導管導線 圓形端子箱 (G1/2) 附顯示燈 註7      |     | ● ●   |
| G              | 導管導線 圓形端子箱防水接頭 (A-15a)         |     | ● ●   |
| GL             | 導管導線 圓形端子箱防水接頭 (A-15a) 附顯示燈 註7 |     | ● ●   |

註6：L的DC型為內置突波消除器  
 (附顯示燈、突波消除器的迴路圖請參閱第1343頁。)  
 註7：不支援BL、GL的DC12V。

|                      |
|----------------------|
| 4GA/B                |
| M4GA/B               |
| MN4GA/B              |
| 4GA/B (氣動閥)          |
| 4GD/E                |
| M4GD/E               |
| MN4GD/E              |
| 4GA4/B4              |
| MN3E<br>MN4E         |
| W4GA/B2              |
| W4GB4                |
| 4TB                  |
| 4L2-4·<br>LMF0       |
| MN3S0<br>MN4S0       |
| 4SA/B0               |
| 4KA/B                |
| 4KA/B (氣動閥)          |
| <b>4F</b>            |
| 4F (氣動閥)             |
| PV5G<br>GMF          |
| PV5<br>GMF           |
| PV5S-0               |
| 3QR<br>3QB           |
| MV3QR                |
| 3MA/B0               |
| 3PA/B                |
| P·M·B                |
| NP·NAP<br>NVP        |
| 4F×0EX               |
| 4F×0E                |
| HMV<br>HSV           |
| 2QV<br>3QV           |
| SKH                  |
| PCD                  |
| 消音器                  |
| 全空壓系統<br>(Total Air) |
| 全空壓系統<br>(Gamma)     |
| 卷尾                   |

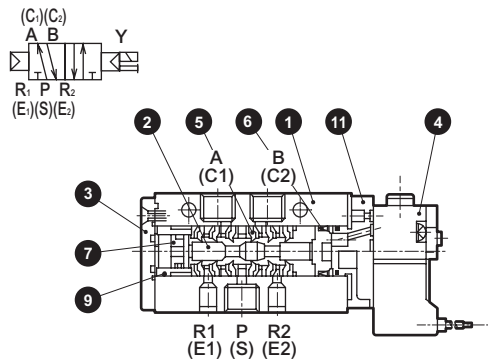
# 4F0 · 4F1 Series

單體閥；直接配管

## 內部結構及零件一覽表

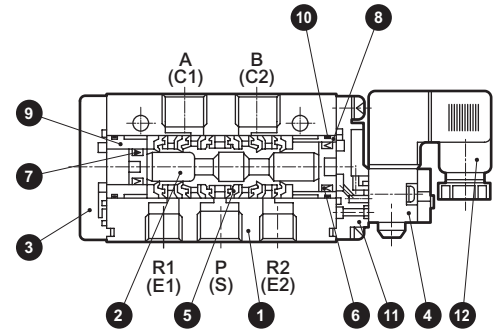
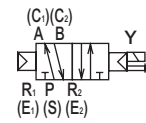
### A4F010

● 2位置單動



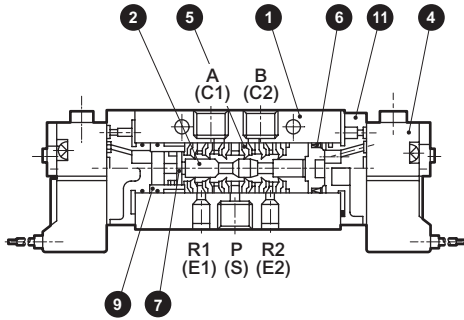
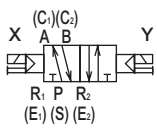
### 4F110

● 2位置單動



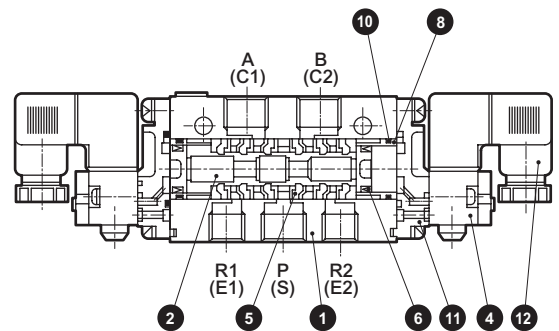
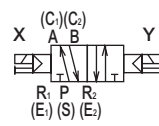
### 4F020

● 2位置複動



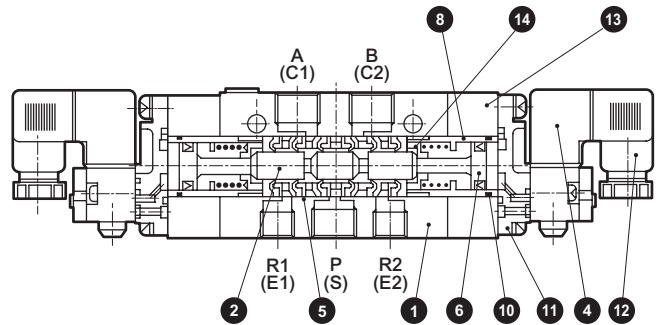
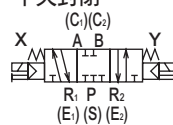
### 4F120

● 2位置複動



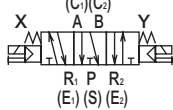
### 4F130

● 3位置中央封閉



### 4F140

● 中央排氣



## 主要零件一覽表

## 消耗零件一覽表

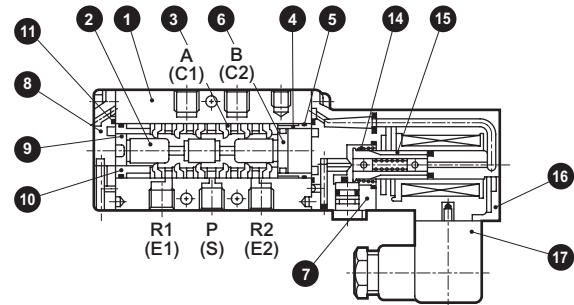
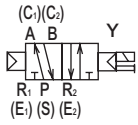
| 編號 | 零件名稱          | 材質    | 編號、零件名稱 |          | 5       | 6       | 7       | 4                                     |
|----|---------------|-------|---------|----------|---------|---------|---------|---------------------------------------|
|    |               |       | 型號      | 型號       |         |         |         |                                       |
| 1  | 本體 (主體)       | 鋁合金壓鑄 | A4F010  | A4F010-K | 4F9-126 | 4F9-124 | 4F9-125 | 4F9-微型氣動閥單體型號<br>(基本4F9-P5132-MOE-電壓) |
| 2  | 閥體 (閥軸)       | 鋁     | 4F020   | 4F020-K  |         |         |         |                                       |
| 3  | 護蓋            | 鋁合金壓鑄 | 4F110   | 4F110-K  | 4F9-112 | 4F9-110 | 4F9-111 | 4F9-微型氣動閥單體型號<br>(基本P5132-MOB-電壓)     |
| 4  | 線圈組件 (電磁閥)    | -     | 4F120   | 4F120-K  |         |         |         |                                       |
| 5  | 密封組件          | -     | 4F130   | 4F130-K  |         |         |         |                                       |
| 6  | 活塞 (A) 組件 (大) | -     | 4F140   | -        | -       | -       | -       | -                                     |
| 7  | 活塞 (B) 組件 (小) | -     | -       | -        | -       | -       | -       | -                                     |
| 8  | 氣缸A (大)       | 鋁     | -       | -        | -       | -       | -       | -                                     |
| 9  | 氣缸B (小)       | 鋁     | -       | -        | -       | -       | -       | -                                     |
| 10 | O形環           | 丁腈橡膠  | -       | -        | -       | -       | -       | -                                     |
| 11 | 氣導閥本體         | 鋁合金壓鑄 | -       | -        | -       | -       | -       | -                                     |
| 12 | 小型端子箱         | -     | -       | -        | -       | -       | -       | -                                     |
| 13 | 主體塊           | 鋁合金壓鑄 | -       | -        | -       | -       | -       | -                                     |
| 14 | 彈簧座           | 不鏽鋼   | -       | -        | -       | -       | -       | -                                     |

※：消耗品的庫存為套件形式。無法個別訂購零件。(套件內含密封組件及活塞(A)、(B)組件。不含線圈組件。)

### 內部結構及零件一覽表

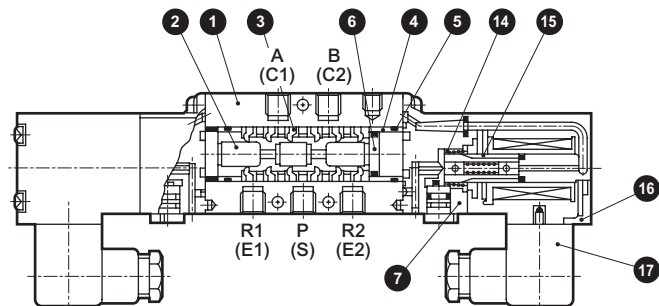
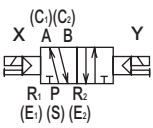
#### 4F210 • 4F310

● 2位置單動



#### 4F220 • 4F320

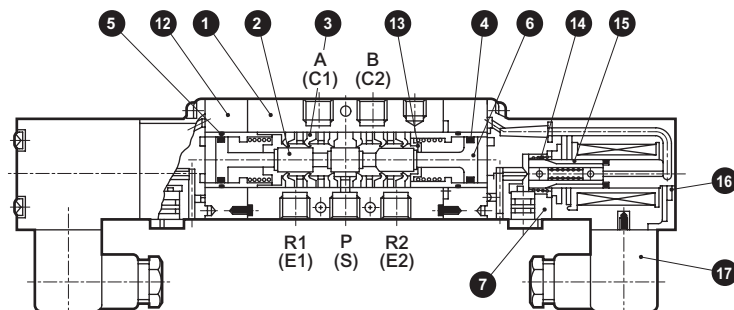
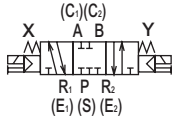
● 2位置複動



#### 4F230 • 4F330

● 3位置

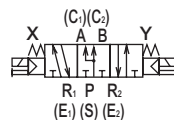
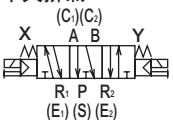
中央封閉



#### 4F240 • 4F340 4F350

中央排氣

中央加壓



### 主要零件一覽表

| 編號 | 零件名稱          | 材質    | 編號、零件名稱 |         |
|----|---------------|-------|---------|---------|
|    |               |       | 型號      | 消耗品套件   |
| 1  | 本體 (主體)       | 鋁合金壓鑄 | 4F210   | 4F210-K |
| 2  | 閥體 (閥軸)       | 鋁     | 4F220   | 4F220-K |
| 3  | 密封組件          | -     | 4F230   | 4F230-K |
| 4  | 氣缸A (大)       | 鋁     | 4F240   | 4F240-K |
| 5  | O形環           | 丁腈橡膠  | 4F310   | 4F310-K |
| 6  | 活塞 (A) 組件 (大) | -     | 4F320   | 4F320-K |
| 7  | 氣導閥本體         | 鋁合金壓鑄 | 4F330   | 4F330-K |
| 8  | 護蓋            | 鋁合金壓鑄 | 4F340   | 4F340-K |
| 9  | 活塞 (B) 組件 (小) | -     | 4F350   | 4F350-K |
| 10 | 氣缸B (小)       | 鋁     |         |         |
| 11 | 墊片            | 丁腈橡膠  |         |         |
| 12 | 主體塊           | 鋁合金壓鑄 |         |         |
| 13 | 彈簧座           | 不鏽鋼   |         |         |
| 14 | 柱塞彈簧          | -     |         |         |
| 15 | 柱塞            | -     |         |         |
| 16 | 線圈組件          | -     |         |         |
| 17 | DIN端子箱        | -     |         |         |

### 消耗零件一覽表

| 編號、零件名稱 | 3     | 6       | 9             | 16            |
|---------|-------|---------|---------------|---------------|
|         | 消耗品套件 | 密封組件    | 活塞 (A) 組件 (大) | 活塞 (B) 組件 (小) |
| 3       |       | 4F9-105 |               |               |
| 6       |       |         | 4F9-101       | 4F9-102       |
| 9       |       |         | 4F9-113       | -             |
| 16      |       |         | 4F9-104       | 4F9-103       |
| 16      |       |         | 4F9-114       | -             |

※：消耗品的庫存為套件形式。無法個別訂購零件。(套件為密封組件、活塞 (A)、(B) 組件。不含線圈組件。)

※：線圈組件內添附柱塞組件。

|                   |
|-------------------|
| 4GA/B             |
| M4GA/B            |
| MN4GA/B           |
| 4GA/B (氣動閥)       |
| 4GD/E             |
| M4GD/E            |
| MN4GD/E           |
| 4GA4/B4           |
| MN3E              |
| MN4E              |
| W4GA/B2           |
| W4GB4             |
| 4TB               |
| 4L2-4 • LMF0      |
| MN3S0             |
| MN4S0             |
| 4SA/B0            |
| 4KA/B             |
| 4KA/B (氣動閥)       |
| <b>4F</b>         |
| 4F (氣動閥)          |
| PV5G              |
| GMF               |
| PV5               |
| GMF               |
| PV5S-0            |
| 3QR               |
| 3QB               |
| MV3QR             |
| 3MA/B0            |
| 3PA/B             |
| P • M • B         |
| NP • NAP          |
| NVP               |
| 4F×0EX            |
| 4F×0E             |
| HMV               |
| HSV               |
| 2QV               |
| 3QV               |
| SKH               |
| PCD               |
| 消音器               |
| 全空壓系統 (Total Air) |
| 全空壓系統 (Gamma)     |
| 卷尾                |

# (A)4F0 Series

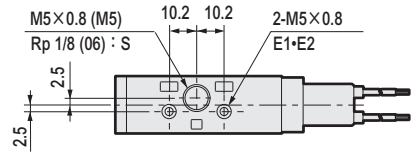
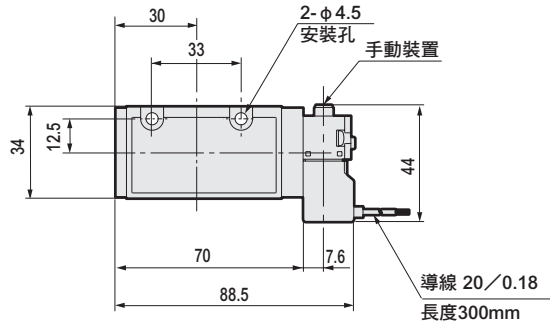
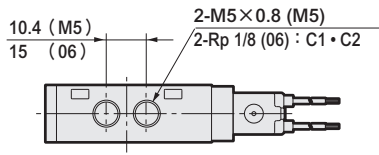
單體閥；直接配管

## 外形尺寸圖

### A4F010



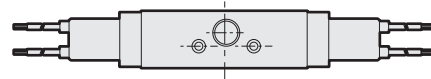
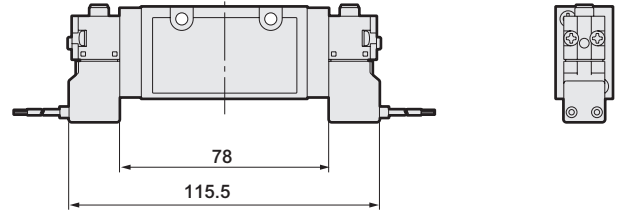
● 2位置單動：（護孔環導線）



### 4F020



● 2位置複動：（護孔環導線）

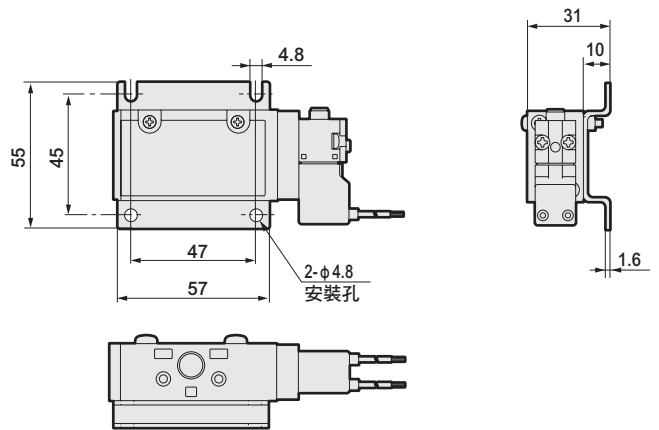
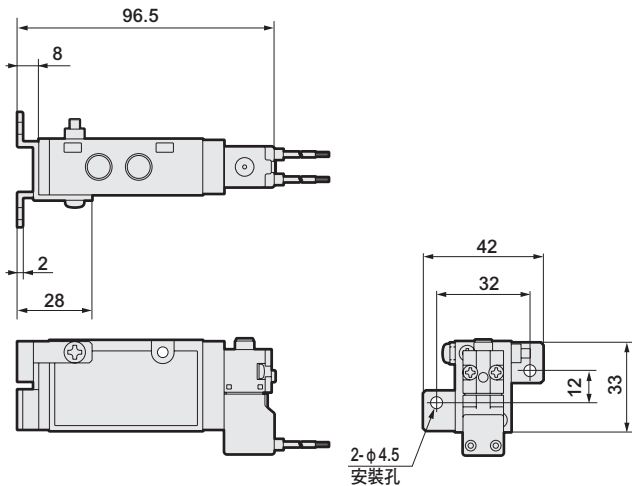


● 安裝腳墊：（P：2位置單動專用）

材質：冷軋鋼板  
鍍鋅處理

● 安裝腳墊：（P1）

材質：冷軋鋼板  
鍍鋅處理



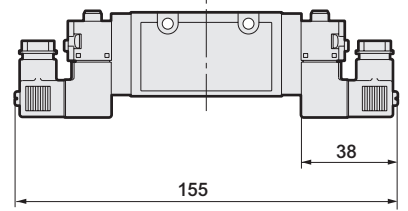
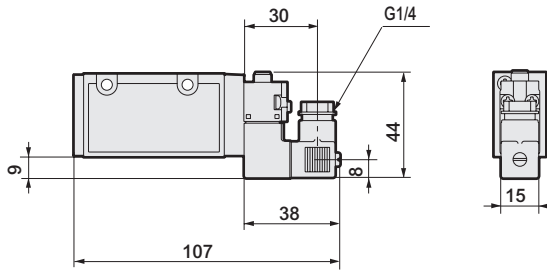
- 4GA/B
- M4GA/B
- MN4GA/B
- 4GA/B (氣動閥)
- 4GD/E
- M4GD/E
- MN4GD/E
- 4GA4/B4
- MN3E
- MN4E
- W4GA/B2
- W4GB4
- 4TB
- 4L2-4·LMF0
- MN3S0
- MN4S0
- 4SA/B0
- 4KA/B
- 4KA/B (氣動閥)
- 4F**
- 4F (氣動閥)
- PV5G
- GMF
- PV5
- GMF
- PV5S-0
- 3QR
- 3QB
- MV3QR
- 3MA/B0
- 3PA/B
- P·M·B
- NP·NAP
- NVP
- 4F×0EX
- 4F×0E
- HMV
- HSV
- 2QV
- 3QV
- SKH
- PCD
- 消音器
- 全空壓系統 (Total Air)
- 全空壓系統 (Gamma)
- 卷尾

## 外形尺寸圖

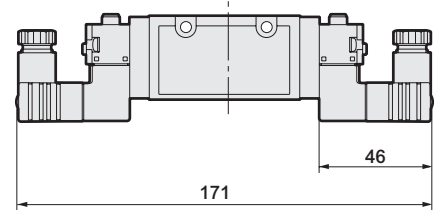
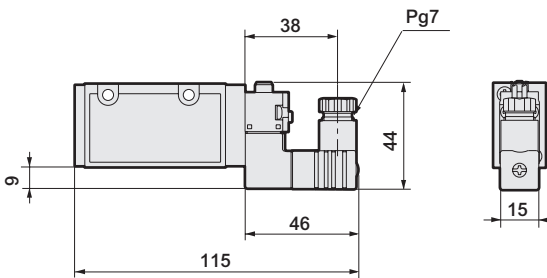
④2位置單動

④2位置複動

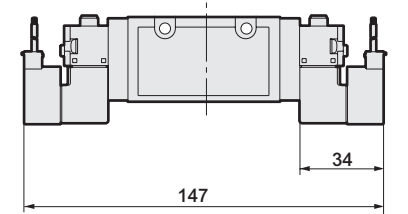
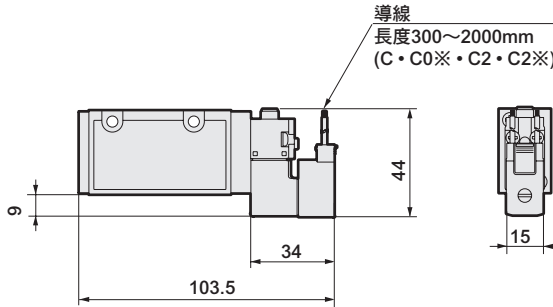
● 小型端子箱：(B)



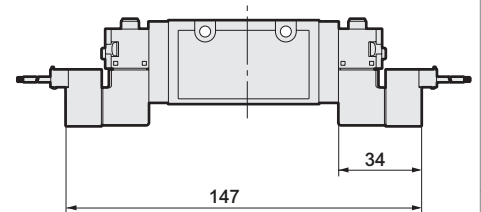
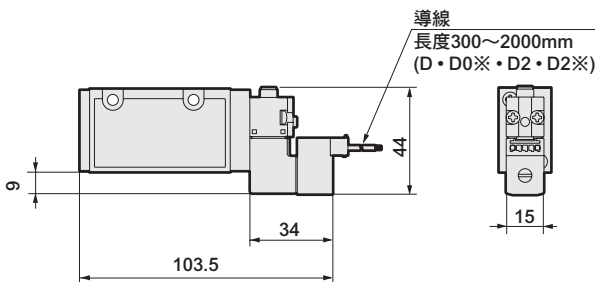
● 小型端子箱附顯示燈：(L)



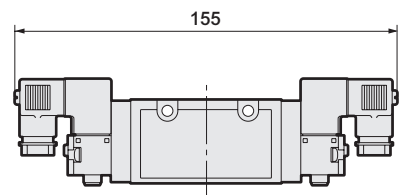
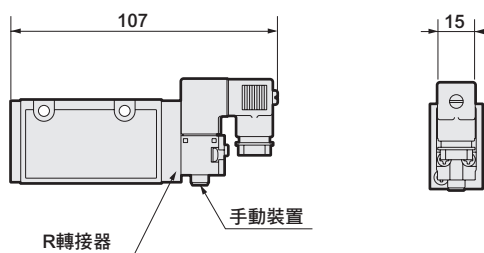
● C型連接器：(C・C0※・C1・C2・C2※・C3)



● D型連接器：(D・D0※・D1・D2・D2※・D3)



● 變更手動裝置的位置：(R)



|                   |
|-------------------|
| 4GA/B             |
| M4GA/B            |
| MN4GA/B           |
| 4GA/B (氣動閥)       |
| 4GD/E             |
| M4GD/E            |
| MN4GD/E           |
| 4GA4/B4           |
| MN3E              |
| MN4E              |
| W4GA/B2           |
| W4GB4             |
| 4TB               |
| 4L2-4・LMF0        |
| MN3S0             |
| MN4S0             |
| 4SA/B0            |
| 4KA/B             |
| 4KA/B (氣動閥)       |
| <b>4F</b>         |
| 4F (氣動閥)          |
| PV5G              |
| GMF               |
| PV5               |
| GMF               |
| PV5S-0            |
| 3QR               |
| 3QB               |
| MV3QR             |
| 3MA/B0            |
| 3PA/B             |
| P・M・B             |
| NP・NAP            |
| NVP               |
| 4F※0EX            |
| 4F※0E             |
| HMV               |
| HSV               |
| 2QV               |
| 3QV               |
| SKH               |
| PCD               |
| 消音器               |
| 全空壓系統 (Total Air) |
| 全空壓系統 (Gamma)     |
| 卷尾                |

# 4F1 Series

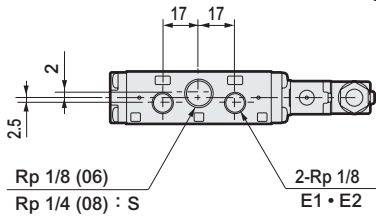
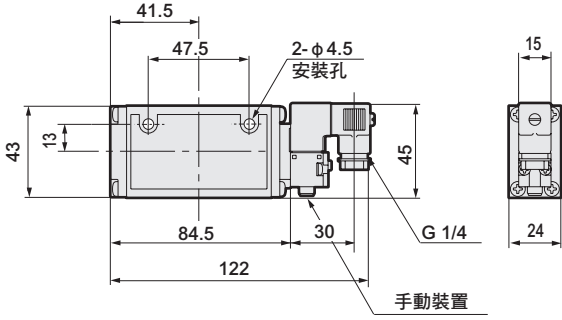
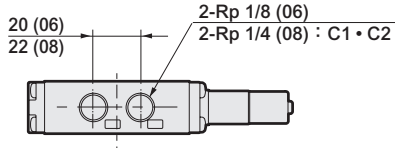
單體閥；直接配管

## 外形尺寸圖

### 4F110



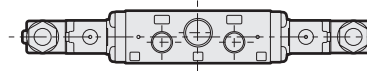
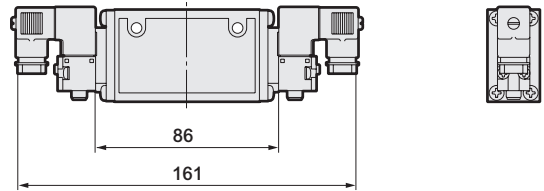
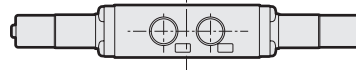
● 2位置單動：小型端子箱



### 4F120



● 2位置複動：小型端子箱



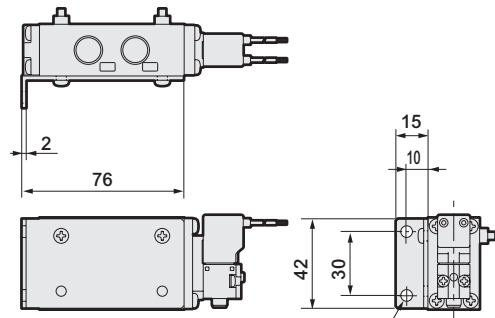
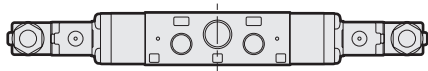
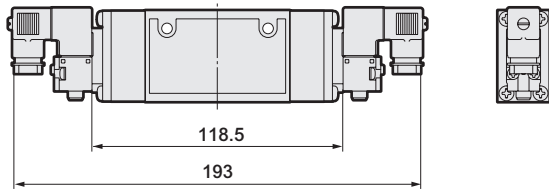
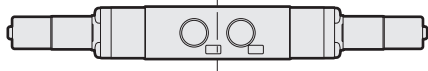
### 4F140



● 3位置：小型端子箱

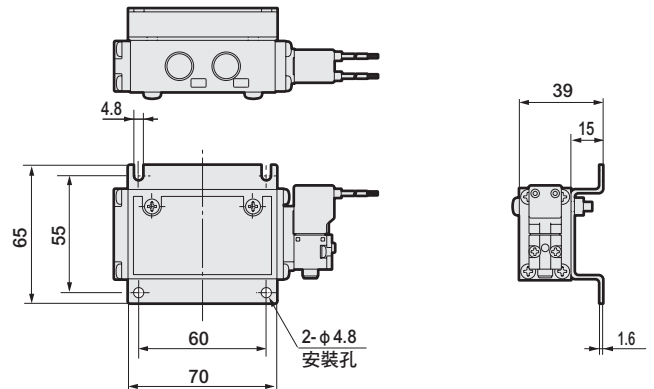
● 安裝腳墊：( P : 2位置單動專用 )

材質：冷軋鋼板  
鍍鋅處理



● 安裝腳墊：( P1 )

材質：冷軋鋼板  
鍍鋅處理

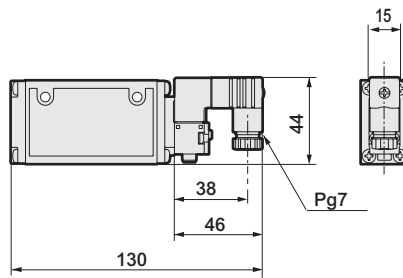




## 外形尺寸圖

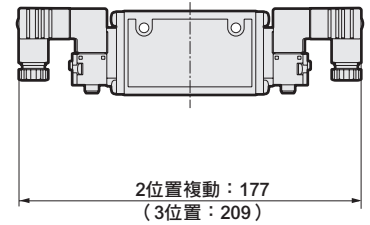
● 小型端子箱附顯示燈：(L)

① 2位置單動

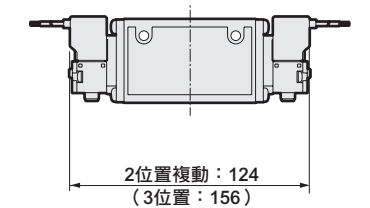
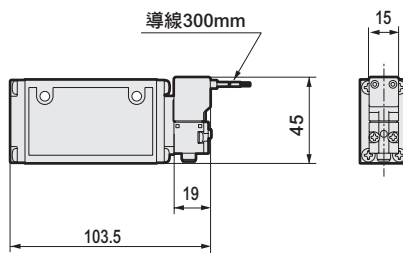


② 2位置複動、3位置

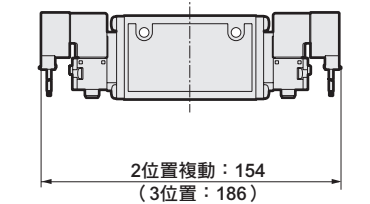
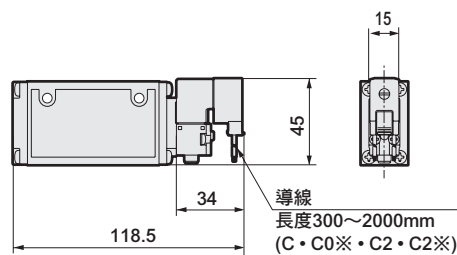
※圖為2位置複動。



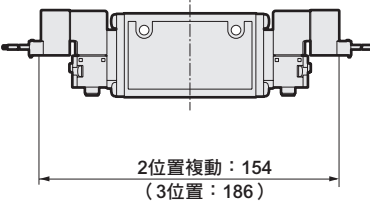
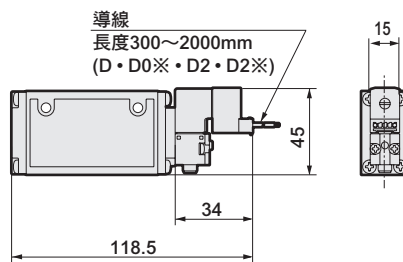
● 護孔環導線：(E)



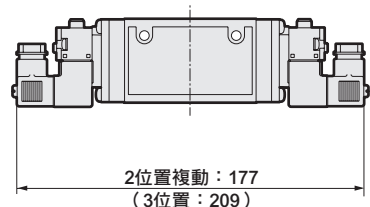
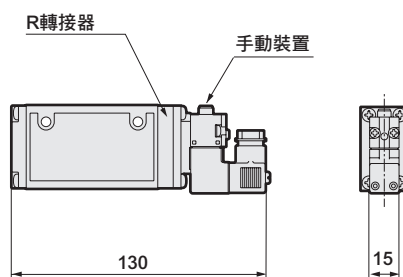
● C型連接器：(C・C0※・C1・C2・C2※・C3)



● D型連接器：(D・D0※・D1・D2・D2※・D3)



● 變更手動裝置的位置：(R)



|                   |
|-------------------|
| 4GA/B             |
| M4GA/B            |
| MN4GA/B           |
| 4GA/B (氣動閥)       |
| 4GD/E             |
| M4GD/E            |
| MN4GD/E           |
| 4GA4/B4           |
| MN3E              |
| MN4E              |
| W4GA/B2           |
| W4GB4             |
| 4TB               |
| 4L2-4・LMF0        |
| MN3S0             |
| MN4S0             |
| 4SA/B0            |
| 4KA/B             |
| 4KA/B (氣動閥)       |
| <b>4F</b>         |
| 4F (氣動閥)          |
| PV5G              |
| GMF               |
| PV5               |
| GMF               |
| PV5S-0            |
| 3QR               |
| 3QB               |
| MV3QR             |
| 3MA/B0            |
| 3PA/B             |
| P・M・B             |
| NP・NAP            |
| NVP               |
| 4F※0EX            |
| 4F※0E             |
| HMV               |
| HSV               |
| 2QV               |
| 3QV               |
| SKH               |
| PCD               |
| 消音器               |
| 全空壓系統 (Total Air) |
| 全空壓系統 (Gamma)     |
| 卷尾                |

# 4F2 Series

單體閥；直接配管

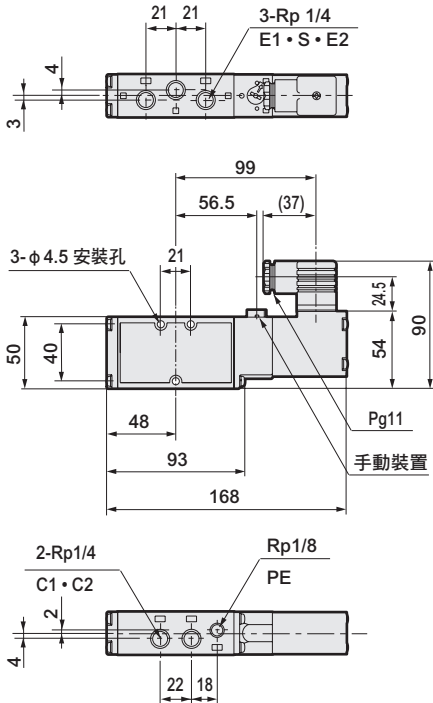
## 外形尺寸圖

### 4F210



● 2位置單動：DIN端子箱

DIN端子箱附顯示燈 (L)

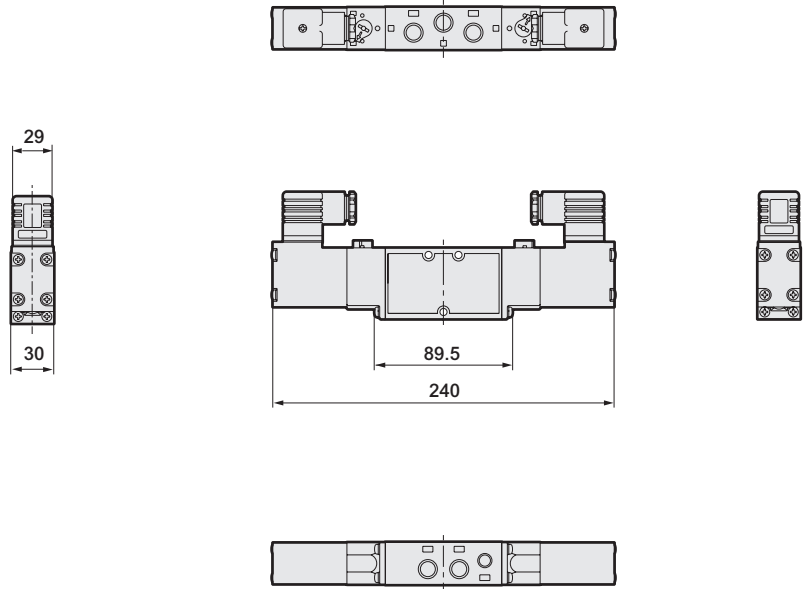


### 4F220



● 2位置複動：DIN端子箱

DIN端子箱附顯示燈 (L)

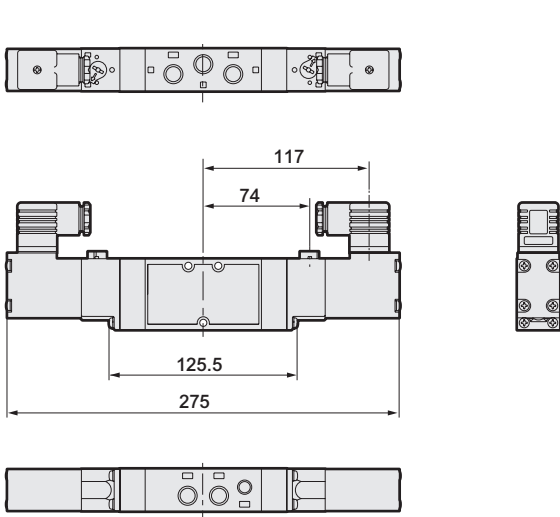


### 4F240



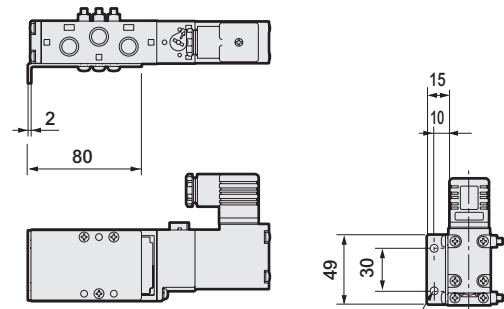
● 3位置：DIN端子箱

DIN端子箱附顯示燈 (L)



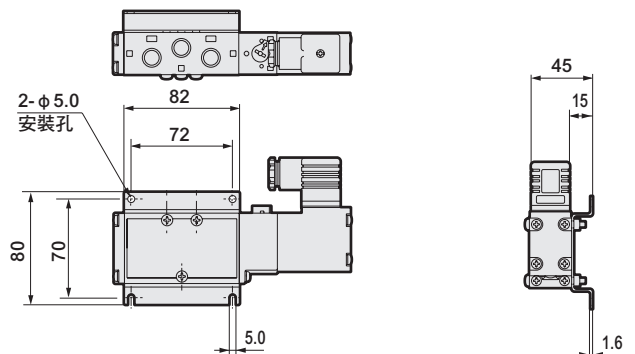
● 安裝腳墊：(P：2位置單動專用)

材質：冷軋鋼板  
鍍鋅處理



● 安裝腳墊：(P1)

材質：冷軋鋼板  
鍍鋅處理

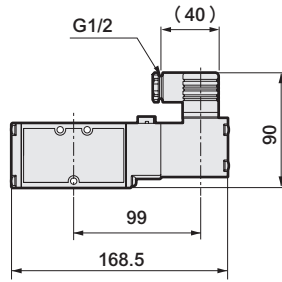


※關於逆止閥，請參閱第1412頁。

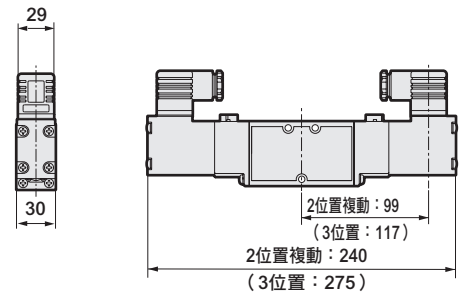
## 外形尺寸圖

● DIN端子箱：(F)

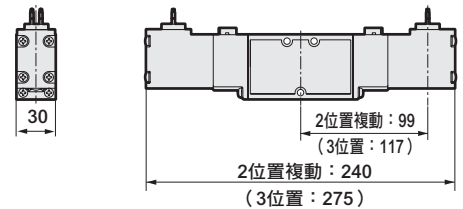
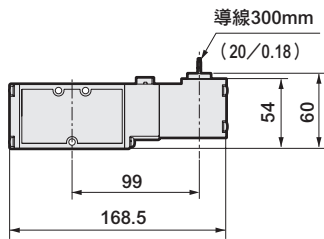
② 2位置單動



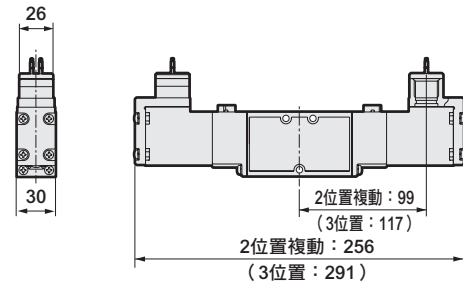
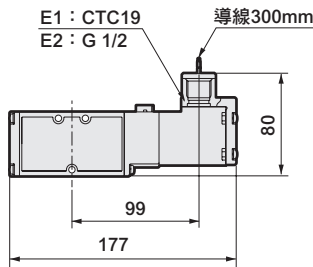
② 2位置複動、3位置  
※圖為2位置複動。



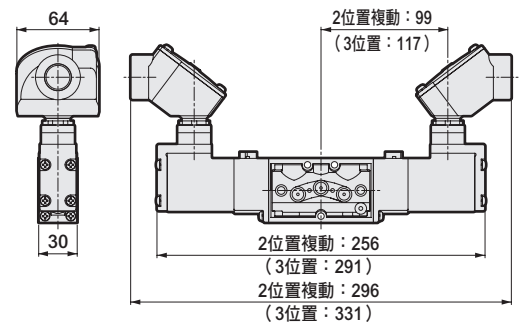
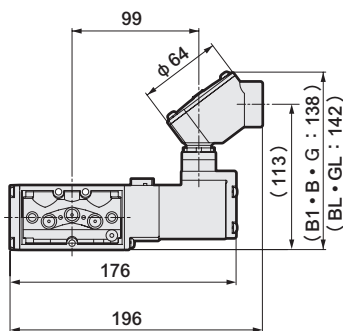
● 護孔環導線：(E)



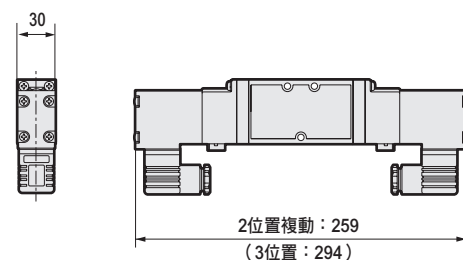
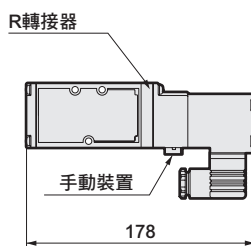
● 導管導線：(E1・E2)



● 圓形端子箱：(B1・B・BL・G・GL)



● 變更手動裝置的位置：(R)



|                   |
|-------------------|
| 4GA/B             |
| M4GA/B            |
| MN4GA/B           |
| 4GA/B (氣動閥)       |
| 4GD/E             |
| M4GD/E            |
| MN4GD/E           |
| 4GA4/B4           |
| MN3E              |
| MN4E              |
| W4GA/B2           |
| W4GB4             |
| 4TB               |
| 4L2-4・LMF0        |
| MN3S0             |
| MN4S0             |
| 4SA/B0            |
| 4KA/B             |
| 4KA/B (氣動閥)       |
| <b>4F</b>         |
| 4F (氣動閥)          |
| PV5G              |
| GMF               |
| PV5               |
| GMF               |
| PV5S-0            |
| 3QR               |
| 3QB               |
| MV3QR             |
| 3MA/B0            |
| 3PA/B             |
| P・M・B             |
| NP・NAP            |
| NVP               |
| 4F※0EX            |
| 4F※0E             |
| HMV               |
| HSV               |
| 2QV               |
| 3QV               |
| SKH               |
| PCD               |
| 消音器               |
| 全空壓系統 (Total Air) |
| 全空壓系統 (Gamma)     |
| 卷尾                |

# 4F3 Series

單體閥；直接配管

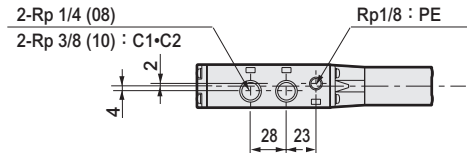
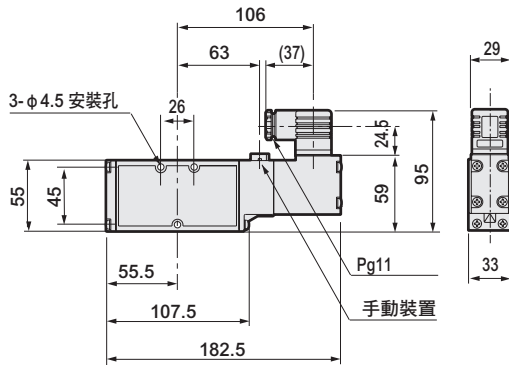
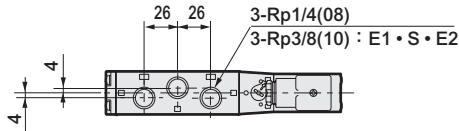
## 外形尺寸圖

### 4F310



● 2位置單動：DIN端子箱

DIN端子箱附顯示燈 (L)

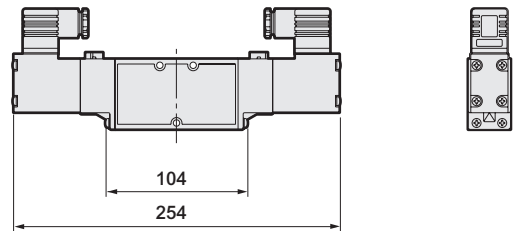
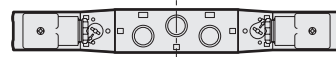


### 4F320



● 2位置複動：DIN端子箱

DIN端子箱附顯示燈 (L)

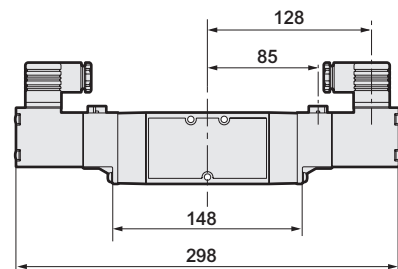
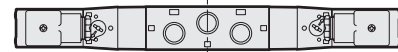


### 4F340

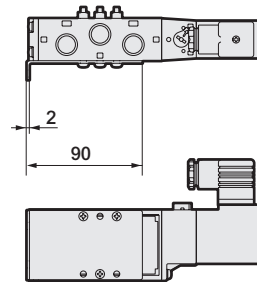


● 3位置：DIN端子箱

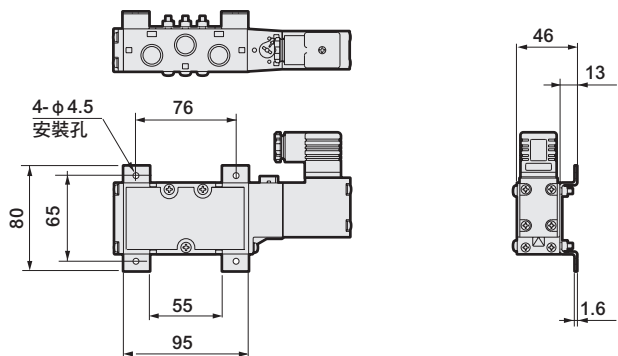
DIN端子箱附顯示燈 (L)



● 安裝腳墊：(P：2位置單動專用)  
材質：冷軋鋼板  
鍍鋅處理



● 安裝腳墊：(P1)  
材質：冷軋鋼板  
鍍鋅處理

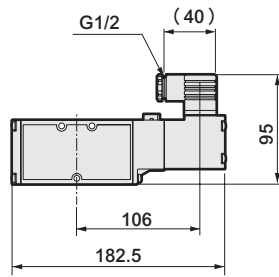


※關於逆止閥，請參閱第1412頁。

## 外形尺寸圖

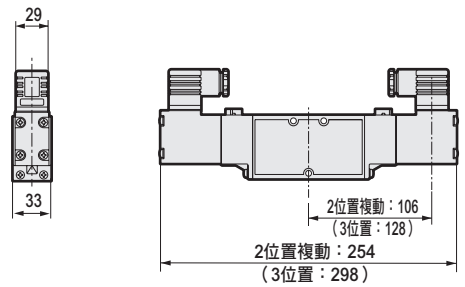
● DIN端子箱：(F)

①2位置單動

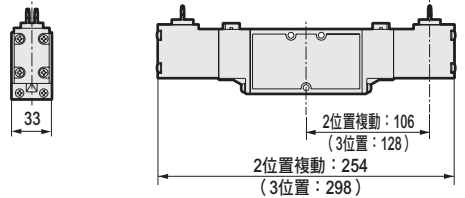
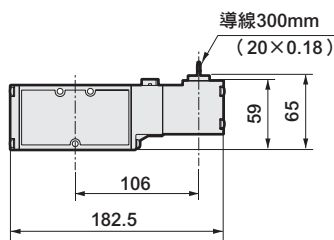


②2位置複動、3位置

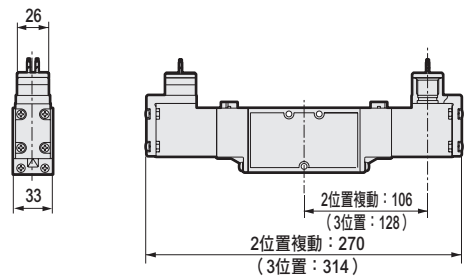
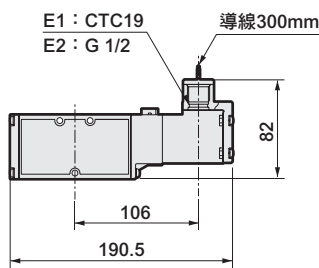
※圖為2位置複動。



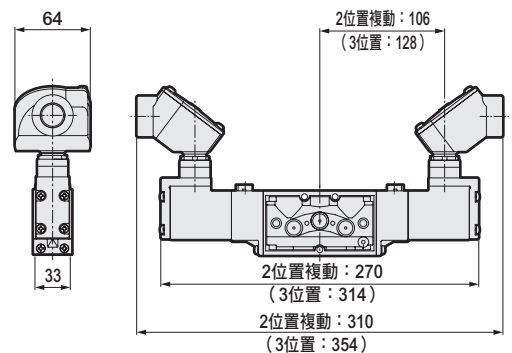
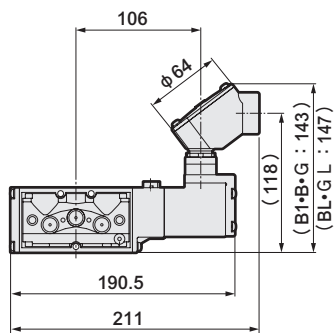
● 護孔環導線：(E)



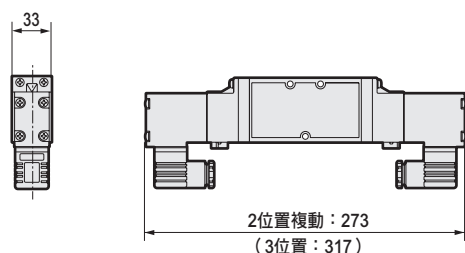
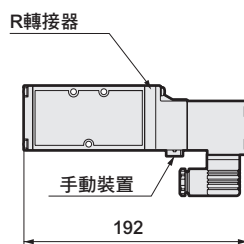
● 導管導線：(E1•E2)



● 圓形端子箱：(B1•B•BL•G•GL)



● 變更手動裝置的位置：(R)



|                   |
|-------------------|
| 4GA/B             |
| M4GA/B            |
| MN4GA/B           |
| 4GA/B (氣動閥)       |
| 4GD/E             |
| M4GD/E            |
| MN4GD/E           |
| 4GA4/B4           |
| MN3E              |
| MN4E              |
| W4GA/B2           |
| W4GB4             |
| 4TB               |
| 4L2-4•LMF0        |
| MN3S0             |
| MN4S0             |
| 4SA/B0            |
| 4KA/B             |
| 4KA/B (氣動閥)       |
| <b>4F</b>         |
| 4F (氣動閥)          |
| PV5G              |
| GMF               |
| PV5               |
| GMF               |
| PV5S-0            |
| 3QR               |
| 3QB               |
| MV3QR             |
| 3MA/B0            |
| 3PA/B             |
| P•M•B             |
| NP•NAP            |
| NVP               |
| 4F※0EX            |
| 4F※0E             |
| HMV               |
| HSV               |
| 2QV               |
| 3QV               |
| SKH               |
| PCD               |
| 消音器               |
| 全空壓系統 (Total Air) |
| 全空壓系統 (Gamma)     |
| 卷尾                |

單體閥、底座配管  
氣導式5口閥Selex閥

# 4F4・5・6・7 Series

● 適用氣缸徑：φ63～φ250

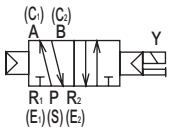
CE 詳情請參閱卷尾。

RoHS CAD

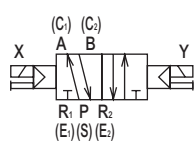
## JIS記號

### ● 5口閥

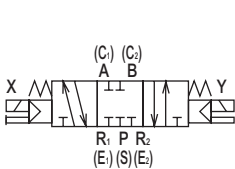
#### 2位置單動



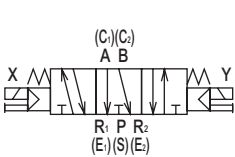
#### 2位置複動



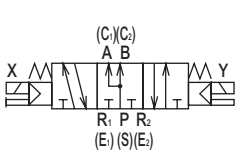
#### 3位置中央封閉



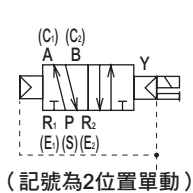
#### 3位置中央排氣



#### 3位置中央加壓



### ● 外部氣導



## 共用規格

| 項目                   | 內容                       |
|----------------------|--------------------------|
| 閥種類與操作方式             | 氣導式彈性體軸閥                 |
| 使用流體                 | 壓縮空氣                     |
| 最高使用壓力 MPa           | 1.0                      |
| 最低使用壓力 MPa (註2)      | 參閱下列各機種的規格               |
| 耐壓力 MPa              | 1.5                      |
| 環境溫度 °C (註1)         | -10~60 (避免結凍)            |
| 流體溫度 °C              | 5~60                     |
| 給油                   | 不要 (給油時請使用渦輪機油 ISO VG32) |
| 保護結構                 | 防塵                       |
| 耐振動 m/s <sup>2</sup> | 50以下                     |
| 耐衝擊 m/s <sup>2</sup> | 300以下                    |
| 使用環境                 | 嚴禁在含有腐蝕性氣體的環境下使用         |

註1：環境溫度代表保管、設置狀態下的溫度，與運作時的流體溫度不同。  
註2：外部氣導 (選購品記號：K) 時的使用壓力範圍為0~1.0MPa。此外，使用時外部氣導壓力請控制在0.15~1.0MPa的範圍內。

## 電氣規格

| 項目     | 4F4~7    |                   |
|--------|----------|-------------------|
| 額定電壓 V | AC       | 100, 200(50/60Hz) |
|        | DC       | 12,24             |
| 電壓變動範圍 | ±10%     |                   |
| 啟動電流 A | AC       | 100V 0.170/0.140  |
|        |          | 200V 0.090/0.070  |
|        | DC       | 12V 0.500         |
| 保持電流 A | AC       | 100V 0.100/0.080  |
|        |          | 200V 0.050/0.040  |
|        | DC       | 12V 0.500         |
| 消耗功率 W | AC       | 100V 5.0/4.0      |
|        |          | 200V 5.0/4.0      |
|        | DC       | 12V 6             |
| 耐熱等級   | 24V 6    |                   |
|        | B (鑄模線圈) |                   |

## 機種別規格

| 項目         |      | 4F4    | 4F5    | 4F6    | 4F7    |        |        |        |      |
|------------|------|--------|--------|--------|--------|--------|--------|--------|------|
| 最低使用壓力 MPa | 2位置  | 單動     | 0.10   | 0.10   | 0.15   |        |        |        |      |
|            |      | 複動     |        |        |        |        |        |        |      |
|            | 3位置  | 中央封閉   | 0.15   | 0.15   |        |        |        |        |      |
|            |      | 中央排氣   |        |        |        |        |        |        |      |
| 中央加壓       | 0.15 | 0.15   |        |        |        |        |        |        |      |
| 連接口徑 註1    |      | Rc 1/4 | Rc 3/8 | Rc 3/8 | Rc 1/2 | Rc 1/2 | Rc 3/4 | Rc 3/4 | Rc 1 |
| 應答時間 註2    |      | ms     |        | 60     | 70     | 200    | 300    |        |      |
| 重量 kg      | 2位置  | 單動     | 1.01   | 1.26   | 1.92   | 3.46   |        |        |      |
|            |      | 複動     | 1.29   | 1.58   | 2.26   | 3.78   |        |        |      |
|            | 3位置  | 1.45   | 1.84   | 2.56   | 4.80   |        |        |        |      |

註1：配管孔口螺牙亦支援G螺牙、NPT螺牙，如有需要請洽詢本公司。  
註2：應答時間為使用壓力0.5MPa、無給油的情況下ON時的值。數值視壓力及油的品質而異。

- 4GA/B
- M4GA/B
- MN4GA/B
- 4GA/B (氣動閥)
- 4GD/E
- M4GD/E
- MN4GD/E
- 4GA4/B4
- MN3E MN4E
- W4GA/B2
- W4GB4
- 4TB
- 4L2-4・LMF0
- MN3S0 MN4S0
- 4SA/B0
- 4KA/B
- 4KA/B (氣動閥)
- 4F**
- 4F (氣動閥)
- PV5G GMF
- PV5 GMF
- PV5S-0
- 3QR 3QB
- MV3QR
- 3MA/B0
- 3PA/B
- P・M・B
- NP・NAP NVP
- 4F×0EX
- 4F×0E
- HMV HSV
- 2QV 3QV
- SKH
- PCD
- 消音器
- 全空壓系統 (Total Air)
- 全空壓系統 (Gamma)
- 卷尾

### 流量特性

| 機種型號 | 切換位置區分 | 連接口徑           | C (dm <sup>3</sup> / (s·bar)) | b    | S (mm <sup>2</sup> ) |   |
|------|--------|----------------|-------------------------------|------|----------------------|---|
| 4F4  | 2位置    | Rc1/4<br>Rc3/8 | 單動                            | 5.0  | 0.21                 | - |
|      |        |                | 複動                            |      |                      |   |
|      | 3位置    |                | 中央封閉                          | 4.7  | 0.24                 |   |
|      |        |                | 中央排氣                          | 5.3  | 0.29                 |   |
|      | 中央加壓   | 5.3            | 0.29                          |      |                      |   |
| 4F5  | 2位置    | Rc3/8<br>Rc1/2 | 單動                            | 10.0 | 0.32                 |   |
|      |        |                | 複動                            |      |                      |   |
|      | 3位置    |                | 中央封閉                          | 9.7  | 0.28                 |   |
|      |        |                | 中央排氣                          | 9.8  | 0.25                 |   |
| 中央加壓 |        |                |                               |      |                      |   |
| 4F6  | 2位置    | Rc1/2<br>Rc3/4 | 單動                            | 18.0 | 0.31                 |   |
|      |        |                | 複動                            |      |                      |   |
|      | 3位置    |                | 中央封閉                          | 15.0 | 0.23                 |   |
|      |        |                | 中央排氣                          |      |                      |   |
|      | 中央加壓   |                |                               |      |                      |   |
| 4F7  | 2位置    | Rc3/4<br>Rc1   | 單動                            |      |                      | - |
|      |        |                | 複動                            |      |                      |   |
|      | 3位置    |                | 中央封閉                          |      |                      |   |
|      |        |                | 中央排氣                          |      |                      |   |
|      | 中央加壓   |                |                               |      |                      |   |

註1：有效剖面積S與音速傳導率C的換算公式為S=5.0×C。

### 銅離子防止處理規格

- 流路不使用銅系、PTFE系材質

※※ - 電壓 - P6

|                      |
|----------------------|
| 4GA/B                |
| M4GA/B               |
| MN4GA/B              |
| 4GA/B<br>(氣動閥)       |
| 4GD/E                |
| M4GD/E               |
| MN4GD/E              |
| 4GA4/B4              |
| MN3E<br>MN4E         |
| W4GA/B2              |
| W4GB4                |
| 4TB                  |
| 4L2-4·<br>LMF0       |
| MN3S0<br>MN4S0       |
| 4SA/B0               |
| 4KA/B                |
| 4KA/B<br>(氣動閥)       |
| <b>4F</b>            |
| 4F<br>(氣動閥)          |
| PV5G<br>GMF          |
| PV5<br>GMF           |
| PV5S-0               |
| 3QR<br>3QB           |
| MV3QR                |
| 3MA/B0               |
| 3PA/B                |
| P·M·B                |
| NP·NAP<br>NVP        |
| 4F※0EX               |
| 4F※0E                |
| HMV<br>HSV           |
| 2QV<br>3QV           |
| SKH                  |
| PCD                  |
| 消音器                  |
| 全空壓系統<br>(Total Air) |
| 全空壓系統<br>(Gamma)     |
| 卷尾                   |

# 4F4~7 Series

單體閥；底座配管

## 單體閥、底座配管型號標示方法

● 連座用電磁閥單體

4F4 1 0 - 08 - M2 L - AC100V

4F4 1 9 - 00 - M2 L - AC100V (4F4.5.6.7)

● A 機種型號 B 切換位置區分

● C 連接口徑

● D 手動裝置

● E 出線方式

● G 電壓

### ⚠ 選定型號時的注意事項

註1：DIN端子箱附顯示燈(L)的DC型內置突波消除器。 ● 其他選購品

(附突波消除器、顯示燈的迴路圖請參閱第1343頁。)

註2：關於外部氣導(K)用於真空加壓，氣缸孔口加壓，排氣加壓，請另行洽詢本公司。

註3：配管孔口螺牙亦支援G螺牙、NPT螺牙。詳情請洽詢本公司。

註4：BL、GL不適用DC12V。

註5：添附用突波消除器在護孔環導線DC24V以下時，為抑制連接器型。(請參閱第1343頁)

### 〈型號標示範例〉

#### 4F440-08-M2P-AC100V

● A 機種名稱：4F4

● B 切換位置區分：3位置中央排氣

● C 連接口徑：Rc1/4

● D 手動裝置：非鎖定式

● E 出線方式：無記號DIN端子箱(Pg11)

● F 其他選購品：安裝腳墊

● G 電壓：AC100V

### A 機種型號

|   |   |   |   |
|---|---|---|---|
| 4 | 4 | 4 | 4 |
| F | F | F | F |
| 4 | 5 | 6 | 7 |

| 記號              | 內容      |   |   |   |   |
|-----------------|---------|---|---|---|---|
| <b>B 切換位置區分</b> |         |   |   |   |   |
| 1               | 2位置單動   | ● | ● | ● | ● |
| 2               | 2位置複動   | ● | ● | ● | ● |
| 3               | 3位置中央封閉 | ● | ● | ● | ● |
| 4               | 3位置中央排氣 | ● | ● | ● | ● |
| 5               | 3位置中央加壓 | ● | ● | ● | ● |

| <b>C 連接口徑 註3</b> |       |   |   |   |   |
|------------------|-------|---|---|---|---|
| 08               | Rc1/4 | ● |   |   |   |
| 10               | Rc3/8 | ● | ● |   |   |
| 15               | Rc1/2 |   | ● | ● |   |
| 20               | Rc3/4 |   |   | ● | ● |
| 25               | Rc1   |   |   |   | ● |

| <b>D 手動裝置</b> |           |   |   |   |   |
|---------------|-----------|---|---|---|---|
| 無記號           | 鎖定式       | ● | ● | ● | ● |
| M2            | 非鎖定式      | ● | ● | ● | ● |
| M3            | 附手動操縱桿鎖定式 | ● | ● | ● | ● |

| <b>E 出線方式</b> |                                |                  |   |   |   |
|---------------|--------------------------------|------------------|---|---|---|
| 無記號           | DIN端子箱 (Pg11)                  | ●                | ● | ● | ● |
| L             | DIN端子箱 (Pg11)、附顯示燈 註1          | ●                | ● | ● | ● |
| F             | DIN端子箱 (G1/2)                  | ●                | ● | ● | ● |
| E             | 護孔環導線                          | ●                | ● | ● | ● |
| E1            | 導管導線 (CTC19)                   | ●                | ● | ● | ● |
| E2            | 導管導線 (G1/2)                    | ●                | ● | ● | ● |
| B1            | 圓形端子箱 (G3/4)                   | 導管導線<br>組裝到 (E1) | ● | ● | ● |
| B             | 圓形端子箱 (G1/2)                   |                  | ● | ● | ● |
| BL            | 圓形端子箱 (G1/2)、附顯示燈 註4           |                  | ● | ● | ● |
| G             | 圓形端子箱<br>附防水接頭 (A-15a)         |                  | ● | ● | ● |
| GL            | 圓形端子箱<br>附防水接頭 (A-15a)、附顯示燈 註4 | ●                | ● | ● | ● |

| <b>F 其他選購品</b> |                                 |   |   |   |   |
|----------------|---------------------------------|---|---|---|---|
| 無記號            | 無選購品                            | ● | ● | ● | ● |
| K              | 外部氣導 註2                         | ● | ● | ● | ● |
| P              | 安裝腳墊 (U型固定架)                    | ● | ● | ● | ● |
| S              | 添附突波消除器 (變阻器) 註5                | ● | ● | ● | ● |
| H              | 添附逆止閥 (僅通用3位置中央封閉)              | ● | ● | ● | ● |
| N              | 添附盲栓 (3口閥用)                     | ● | ● | ● | ● |
| NC             | 使用三向閥 組裝盲栓 (C1 (A) .E1 (R1) 組裝) | ● | ● | ● | ● |
| NO             | 使用三向閥 組裝盲栓 (C2 (B) .E2 (R2) 組裝) | ● | ● | ● | ● |

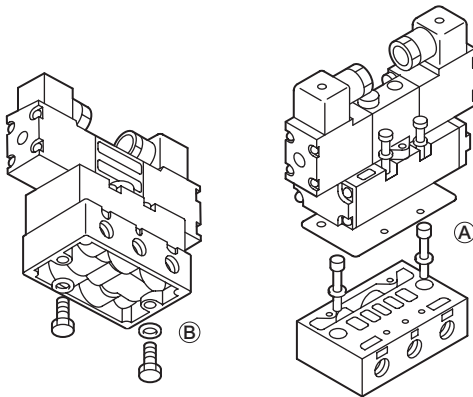
| <b>G 電壓</b> |                |   |   |   |   |
|-------------|----------------|---|---|---|---|
| AC100V      | AC100V 50/60Hz | ● | ● | ● | ● |
| AC200V      | AC200V 50/60Hz | ● | ● | ● | ● |
| DC12V       | DC12V          | ● | ● | ● | ● |
| DC24V       | DC24V          | ● | ● | ● | ● |
| AC110V      | AC110V 50/60Hz | ● | ● | ● | ● |
| AC220V      | AC220V 50/60Hz | ● | ● | ● | ● |

| <b>※其他接單生產</b> |  |   |   |   |   |
|----------------|--|---|---|---|---|
| DC48V          |  | ● | ● | ● | ● |
| DC100V         |  | ● | ● | ● | ● |
| DC110V         |  | ● | ● | ● | ● |



### 4F4~7單體的安裝方法

● 安裝



|     | B   | A   |
|-----|-----|-----|
| 4F4 | M8  | M6  |
| 4F5 | M8  | M6  |
| 4F6 | M10 | M8  |
| 4F7 | M12 | M10 |

|                      |
|----------------------|
| 4GA/B                |
| M4GA/B               |
| MN4GA/B              |
| 4GA/B<br>(氣動閥)       |
| 4GD/E                |
| M4GD/E               |
| MN4GD/E              |
| 4GA4/B4              |
| MN3E<br>MN4E         |
| W4GA/B2              |
| W4GB4                |
| 4TB                  |
| 4L2-4·<br>LMF0       |
| MN3S0<br>MN4S0       |
| 4SA/B0               |
| 4KA/B                |
| 4KA/B<br>(氣動閥)       |
| <b>4F</b>            |
| 4F<br>(氣動閥)          |
| PV5G<br>GMF          |
| PV5<br>GMF           |
| PV5S-0               |
| 3QR<br>3QB           |
| MV3QR                |
| 3MA/B0               |
| 3PA/B                |
| P·M·B                |
| NP·NAP<br>NVP        |
| 4F※0EX               |
| 4F※0E                |
| HMV<br>HSV           |
| 2QV<br>3QV           |
| SKH                  |
| PCD                  |
| 消音器                  |
| 全空壓系統<br>(Total Air) |
| 全空壓系統<br>(Gamma)     |
| 卷尾                   |

# 4F4 • 4F5 Series

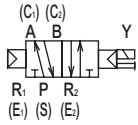
單體閥；底座配管

## 內部結構及零件一覽表

- 4GA/B
- M4GA/B
- MN4GA/B
- 4GA/B  
(氣動閥)
- 4GD/E
- M4GD/E
- MN4GD/E
- 4GA4/B4
- MN3E  
MN4E
- W4GA/B2
- W4GB4
- 4TB
- 4L2-4 •  
LMF0
- MN3S0  
MN4S0
- 4SA/B0
- 4KA/B
- 4KA/B  
(氣動閥)
- 4F**
- 4F  
(氣動閥)
- PV5G  
GMF
- PV5  
GMF
- 4F440 • 4F540
- PV5S-0
- 3QR  
3QB
- MV3QR
- 3MA/B0
- 3PA/B
- P•M•B
- NP•NAP  
NVP
- 4F※0EX
- 4F※0E
- HMV  
HSV
- 2QV  
3QV
- SKH
- PCD
- 消音器
- 全空壓系統  
(Total Air)
- 全空壓系統  
(Gamma)
- 卷尾

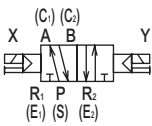
### 4F410 • 4F510

● 2位置單動



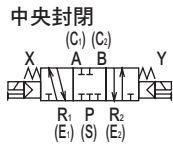
### 4F420 • 4F520

● 2位置複動



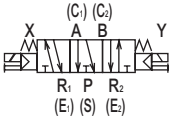
### 4F430 • 4F530

● 3位置

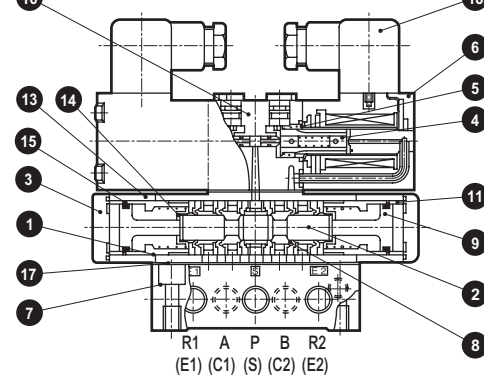
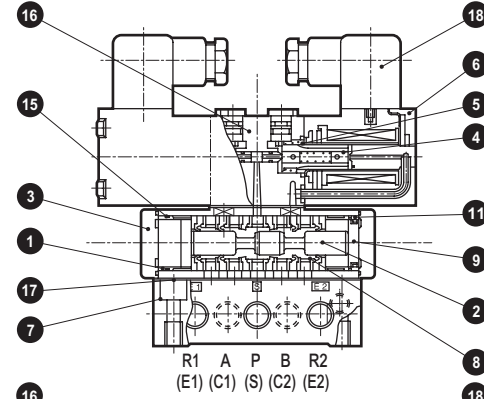
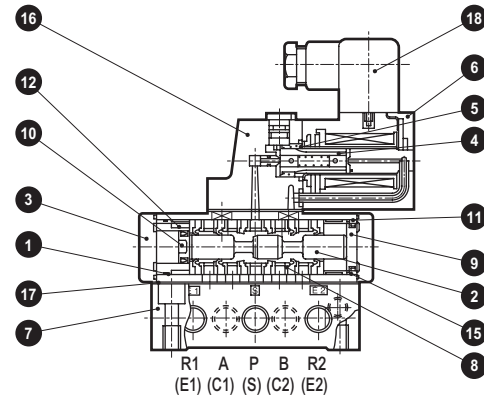
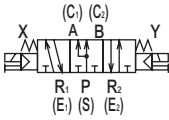


### 4F440 • 4F540 4F450 • 4F550

中央排氣



中央加壓



## 主要零件一覽表

| 編號 | 零件名稱          | 材質    | 編號、零件名稱 |         | 8       | 9       | 10      | 6                          |
|----|---------------|-------|---------|---------|---------|---------|---------|----------------------------|
|    |               |       | 型號      | 消耗品套件   |         |         |         |                            |
| 1  | 本體 (主體)       | 鋁合金壓鑄 | 4F410   | 4F410-K | 密封組件    | 4F9-104 | 4F9-103 | 4F4※0-<br>出線方式一<br>COIL-電壓 |
| 2  | 閥體 (閥軸)       | 鋁     | 4F420   | 4F420-K |         |         |         |                            |
| 3  | 護蓋            | 鋁合金壓鑄 | 4F430   | 4F430-K | 4F9-106 | 4F9-114 | -       | -                          |
| 4  | 柱塞            | -     | 4F440   |         |         |         |         |                            |
| 5  | 柱塞彈簧          | -     | 4F450   |         |         |         |         |                            |
| 6  | 線圈組件          | -     | 4F510   | 4F510-K | 4F9-107 | 4F9-108 | 4F9-109 | 4F5※0-<br>出線方式一<br>COIL-電壓 |
| 7  | 底座            | 鋁合金壓鑄 | 4F520   | 4F520-K |         |         |         |                            |
| 8  | 密封組件          | -     | 4F530   | 4F530-K | 4F9-107 | 4F9-115 | -       | -                          |
| 9  | 活塞 (A) 組件 (大) | -     | 4F540   |         |         |         |         |                            |
| 10 | 活塞 (B) 組件 (小) | -     | 4F550   |         |         |         |         |                            |
| 11 | 氣缸A (大)       | 鋁     |         |         |         |         |         |                            |
| 12 | 氣缸B (小)       | 鋁     |         |         |         |         |         |                            |
| 13 | 主體塊           | 鋁合金壓鑄 |         |         |         |         |         |                            |
| 14 | 彈簧座           | 不鏽鋼   |         |         |         |         |         |                            |
| 15 | O形環           | 丁腈橡膠  |         |         |         |         |         |                            |
| 16 | 氣導閥本體組件       | -     |         |         |         |         |         |                            |
| 17 | 底座墊片          | 丁腈橡膠  |         |         |         |         |         |                            |
| 18 | DIN端子箱        | -     |         |         |         |         |         |                            |

## 消耗零件一覽表

| 編號、零件名稱 | 8       | 9       | 10            | 6             |
|---------|---------|---------|---------------|---------------|
| 型號      | 消耗品套件   | 密封組件    | 活塞 (A) 組件 (大) | 活塞 (B) 組件 (小) |
| 4F410   | 4F410-K | 4F9-106 | 4F9-104       | 4F9-103       |
| 4F420   | 4F420-K |         | -             | -             |
| 4F430   | 4F430-K | 4F9-107 | 4F9-114       | -             |
| 4F440   |         |         | -             | -             |
| 4F450   |         |         |               |               |
| 4F510   | 4F510-K | 4F9-107 | 4F9-108       | 4F9-109       |
| 4F520   | 4F520-K |         | -             | -             |
| 4F530   | 4F530-K |         | 4F9-115       | -             |
| 4F540   |         | -       | -             |               |
| 4F550   | -       |         |               |               |

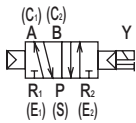
※：庫存的消耗品皆為套件。無法個別訂購零件。(套件內含密封組件及活塞 (A)、(B) 組件。不含線圈組件。)

※：線圈組件內添附柱塞組件。

### 內部結構及零件一覽表

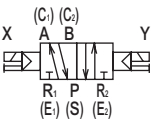
#### 4F610 • 4F710

● 2位置單動



#### 4F620 • 4F720

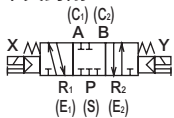
● 2位置複動



#### 4F630 • 4F730

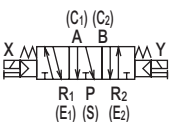
● 3位置

中央封閉

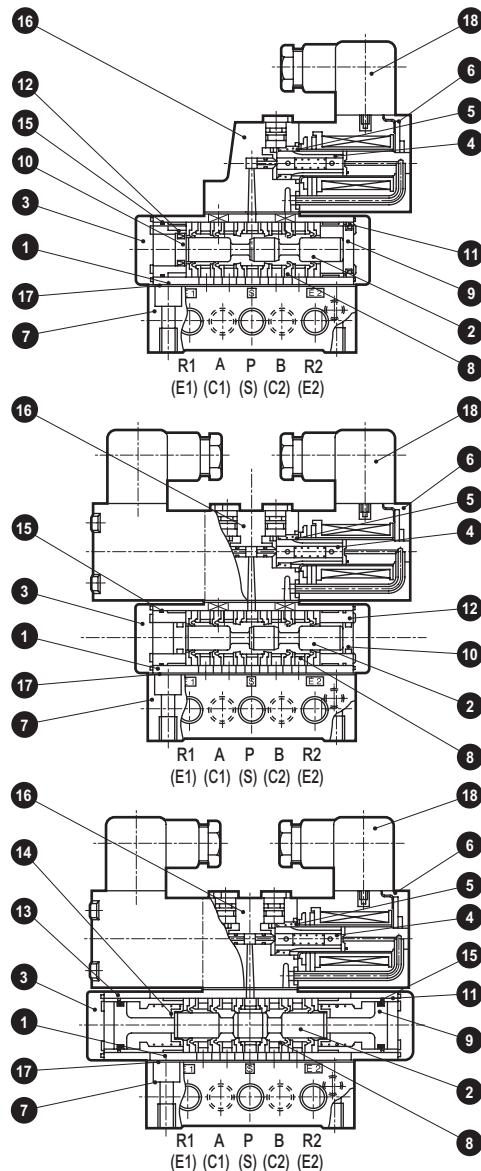
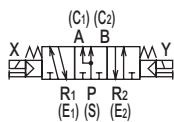


#### 4F640 • 4F740 4F650 • 4F750

中央排氣



中央加壓



### 主要零件一覽表

| 編號 | 零件名稱          | 材質    |
|----|---------------|-------|
| 1  | 本體 (主體)       | 鋁合金壓鑄 |
| 2  | 閥體 (閥軸)       | 鋁     |
| 3  | 護蓋            | 鋁合金壓鑄 |
| 4  | 柱塞            | -     |
| 5  | 柱塞彈簧          | -     |
| 6  | 線圈組件          | -     |
| 7  | 底座            | 鋁合金壓鑄 |
| 8  | 密封組件          | -     |
| 9  | 活塞 (A) 組件 (大) | -     |
| 10 | 活塞 (B) 組件 (小) | -     |
| 11 | 氣缸A (大)       | 鋁     |
| 12 | 氣缸B (小)       | 鋁     |
| 13 | 主體塊           | 鋁合金壓鑄 |
| 14 | 彈簧座           | 不鏽鋼   |
| 15 | O形環           | 丁腈橡膠  |
| 16 | 氣導閥本體組件       | -     |
| 17 | 底座墊片          | 丁腈橡膠  |
| 18 | DIN端子箱        | -     |

### 消耗零件一覽表

| 編號、零件名稱<br>型號 | 8              | 9         | 10                 | 6                   |                            |
|---------------|----------------|-----------|--------------------|---------------------|----------------------------|
|               | 9 10<br>消耗零件套件 | 8<br>密封組件 | 9<br>活塞 (A) 組件 (大) | 10<br>活塞 (B) 組件 (小) | 6<br>線圈組件※                 |
| 4F610         | 4F610-K        | 4F9-118   | 4F9-117            | 4F9-116             | 4F6※0-<br>出線方式一<br>COIL-電壓 |
| 4F620         | 4F620-K        |           | -                  | -                   |                            |
| 4F630         | 4F630-K        | 4F9-119   | 4F9-122            | -                   | 4F7※0-<br>出線方式一<br>COIL-電壓 |
| 4F640         |                |           | 4F9-121            | 4F9-120             |                            |
| 4F650         | 4F710          | 4F720-K   | 4F9-123            | -                   | -                          |
| 4F710         | 4F720-K        | 4F730-K   | -                  | -                   | -                          |
| 4F720         | 4F730-K        | -         | -                  | -                   | -                          |
| 4F730         | -              | -         | -                  | -                   | -                          |
| 4F740         | -              | -         | -                  | -                   | -                          |
| 4F750         | -              | -         | -                  | -                   | -                          |

※：庫存的消耗品皆為套件。無法個別訂購零件。(套件為密封組件、活塞 (A)、(B) 組件。不含線圈組件。)

※：線圈組件內添附柱塞組件。

|                      |
|----------------------|
| 4GA/B                |
| M4GA/B               |
| MN4GA/B              |
| 4GA/B (氣動閥)          |
| 4GD/E                |
| M4GD/E               |
| MN4GD/E              |
| 4GA4/B4              |
| MN3E<br>MN4E         |
| W4GA/B2              |
| W4GB4                |
| 4TB                  |
| 4L2-4 • LMF0         |
| MN3S0<br>MN4S0       |
| 4SA/B0               |
| 4KA/B                |
| 4KA/B (氣動閥)          |
| <b>4F</b>            |
| 4F (氣動閥)             |
| PV5G<br>GMF          |
| PV5<br>GMF           |
| PV5S-0               |
| 3QR<br>3QB           |
| MV3QR                |
| 3MA/B0               |
| 3PA/B                |
| P • M • B            |
| NP • NAP<br>NVP      |
| 4F※0EX               |
| 4F※0E                |
| HMV<br>HSV           |
| 2QV<br>3QV           |
| SKH                  |
| PCD                  |
| 消音器                  |
| 全空壓系統<br>(Total Air) |
| 全空壓系統<br>(Gamma)     |
| 卷尾                   |

# 4F4 Series

單體閥；底座配管

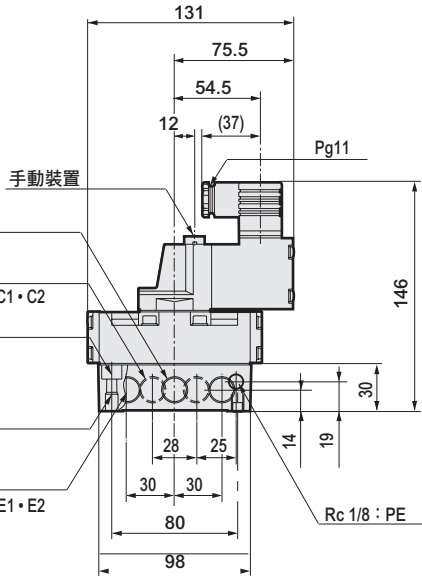
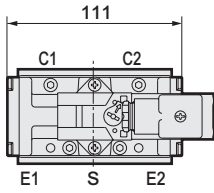
## 外形尺寸圖

- 4GA/B
- M4GA/B
- MN4GA/B
- 4GA/B (氣動閥)
- 4GD/E
- M4GD/E
- MN4GD/E
- 4GA4/B4
- MN3E
- MN4E
- W4GA/B2
- W4GB4
- 4TB
- 4L2-4·LMF0
- MN3S0
- MN4S0
- 4SA/B0
- 4KA/B
- 4KA/B (氣動閥)
- 4F**
- 4F (氣動閥)
- PV5G
- GMF
- PV5
- GMF
- PV5S-0
- 3QR
- 3QB
- MV3QR
- 3MA/B0
- 3PA/B
- P·M·B
- NP·NAP
- NVP
- 4F×0EX
- 4F×0E
- HMV
- HSV
- 2QV
- 3QV
- SKH
- PCD
- 消音器
- 全空壓系統 (Total Air)
- 全空壓系統 (Gamma)
- 卷尾

### 4F410



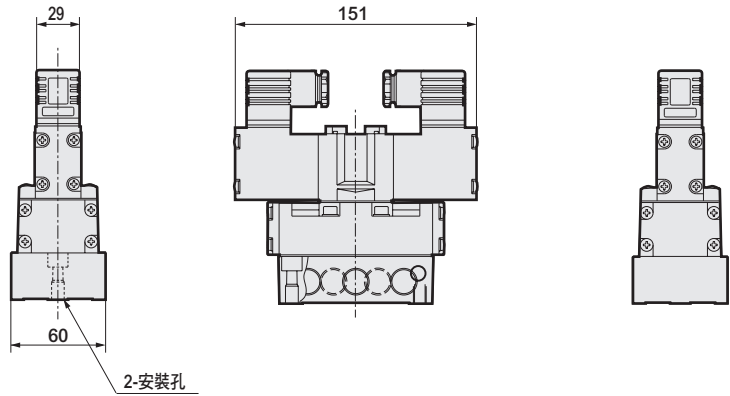
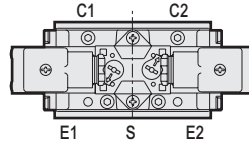
- 2位置單動：DIN端子箱
- DIN端子箱附顯示燈 (L)



### 4F420



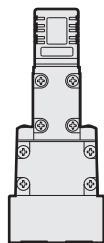
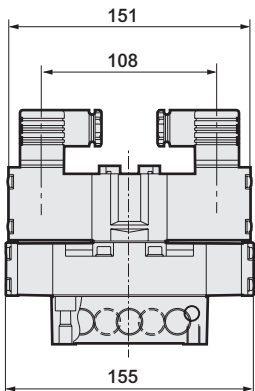
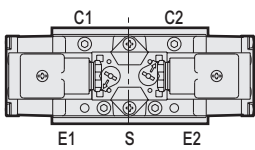
- 2位置複動：DIN端子箱
- DIN端子箱附顯示燈 (L)



### 4F440

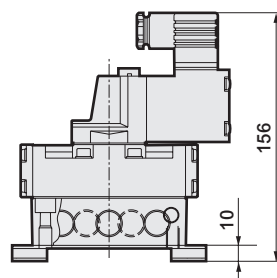
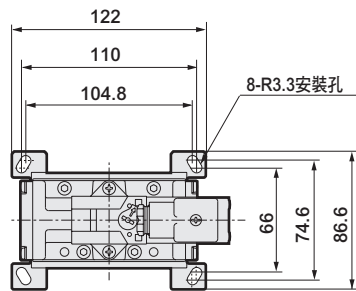


- 3位置：DIN端子箱
- DIN端子箱附顯示燈 (L)



- 安裝腳墊：(P)

材質：熱軋鋼板  
鍍鋅處理



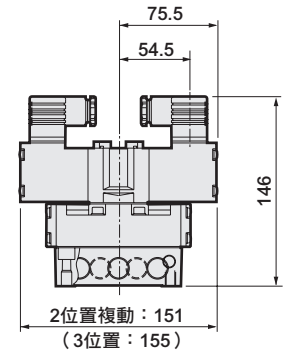
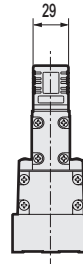
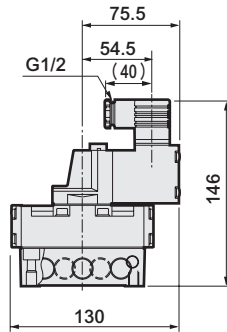
※關於逆止閥，請參閱第1412頁。

## 外形尺寸圖

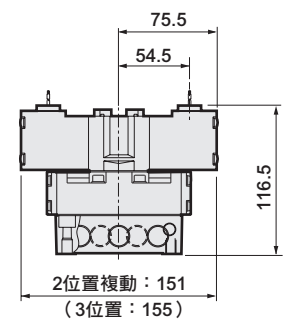
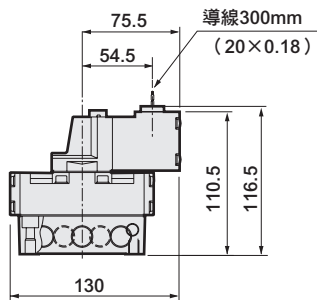
②位置單動

②位置複動、3位置  
※圖為2位置複動。

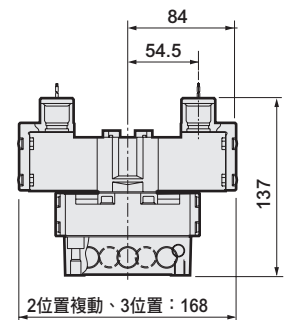
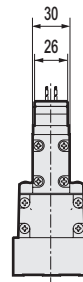
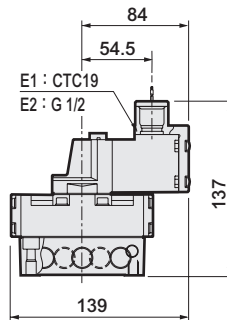
● DIN端子箱：(F)



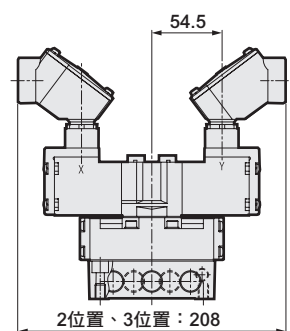
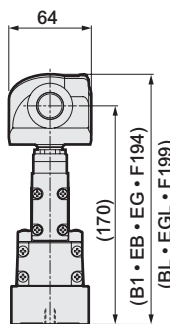
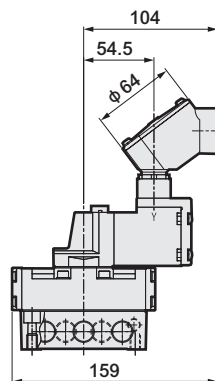
● 護孔環導線：(E)



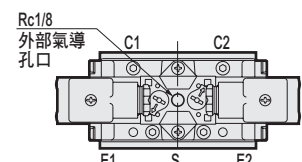
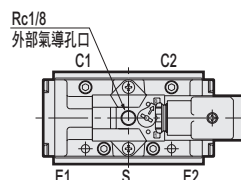
● 導管導線：(E1・E2)



● 圓形端子箱：(B1・B・BL・G・GL)



● 外部氣導孔口：(K)



|                   |
|-------------------|
| 4GA/B             |
| M4GA/B            |
| MN4GA/B           |
| 4GA/B (氣動閥)       |
| 4GD/E             |
| M4GD/E            |
| MN4GD/E           |
| 4GA4/B4           |
| MN3E              |
| MN4E              |
| W4GA/B2           |
| W4GB4             |
| 4TB               |
| 4L2-4・LMF0        |
| MN3S0             |
| MN4S0             |
| 4SA/B0            |
| 4KA/B             |
| 4KA/B (氣動閥)       |
| <b>4F</b>         |
| 4F (氣動閥)          |
| PV5G              |
| GMF               |
| PV5               |
| GMF               |
| PV5S-0            |
| 3QR               |
| 3QB               |
| MV3QR             |
| 3MA/B0            |
| 3PA/B             |
| P・M・B             |
| NP・NAP            |
| NVP               |
| 4F※0EX            |
| 4F※0E             |
| HMV               |
| HSV               |
| 2QV               |
| 3QV               |
| SKH               |
| PCD               |
| 消音器               |
| 全空壓系統 (Total Air) |
| 全空壓系統 (Gamma)     |
| 卷尾                |

# 4F5 Series

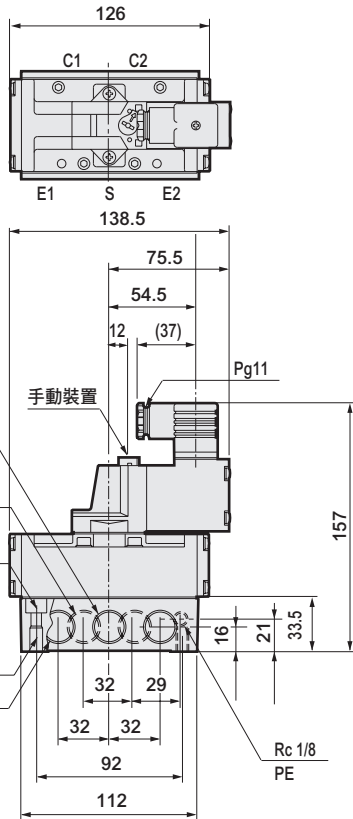
單體閥；底座配管

## 外形尺寸圖

### 4F510



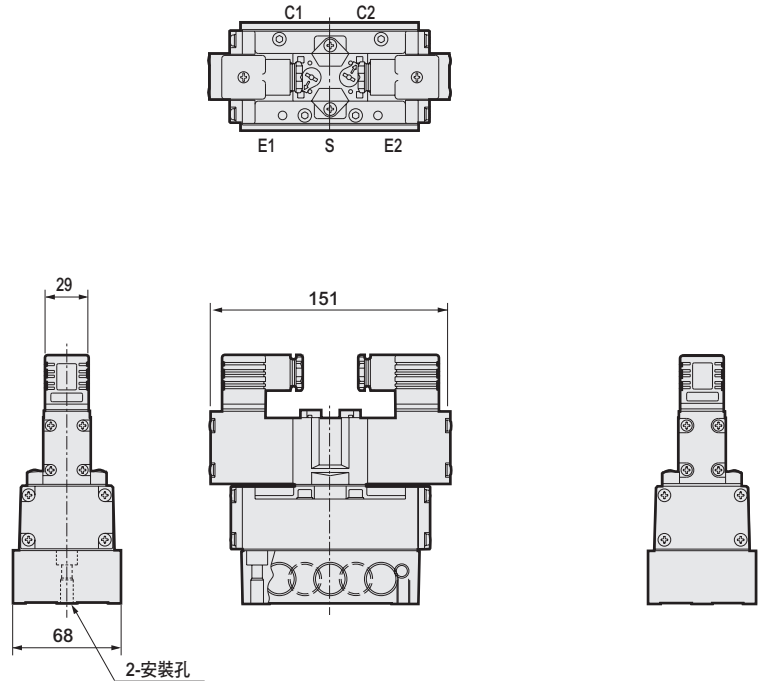
- 2位置單動：DIN端子箱  
DIN端子箱附顯示燈 (L)



### 4F520



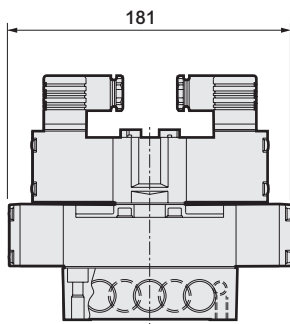
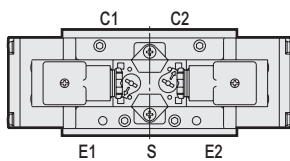
- 2位置複動：DIN端子箱  
DIN端子箱附顯示燈 (L)



### 4F540

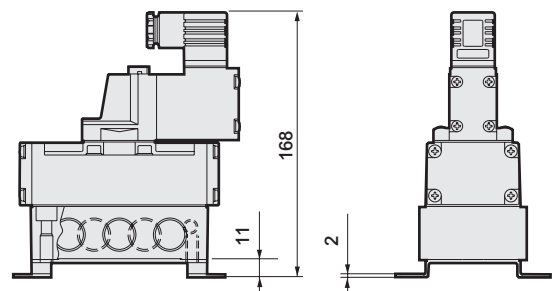
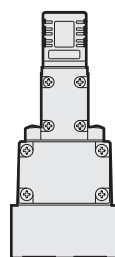
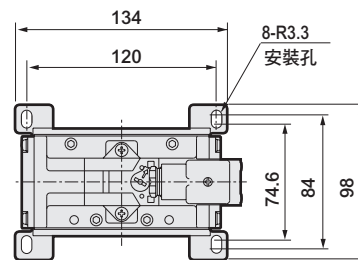


- 3位置：DIN端子箱  
DIN端子箱附顯示燈 (L)



- 安裝腳墊：(P)

材質：熱軋鋼板  
鍍鋅處理

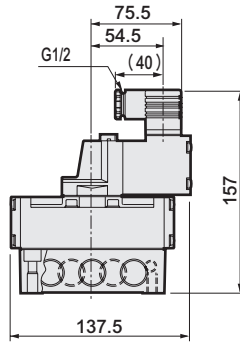


※關於逆止閥，請參閱第1412頁。

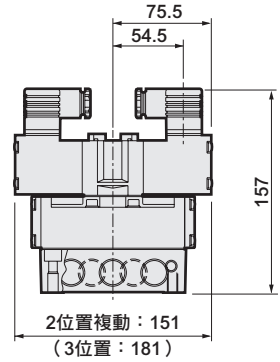
## 外形尺寸圖

● DIN端子箱：(F)

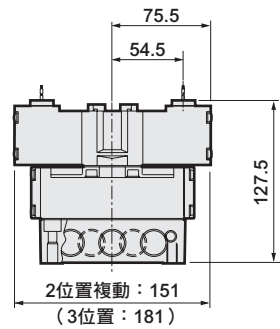
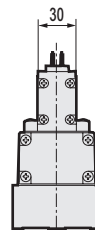
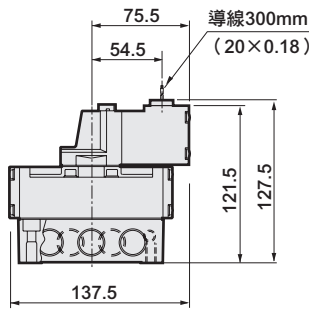
① 2位置單動



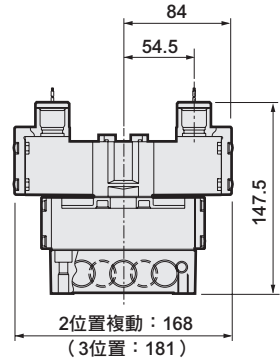
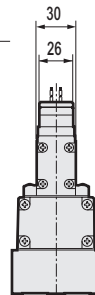
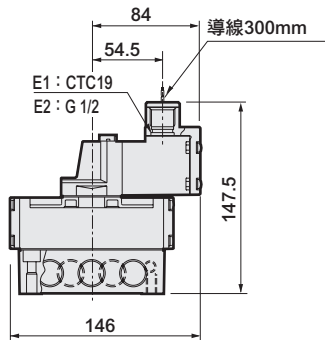
② 2位置複動、3位置  
※圖為2位置複動。



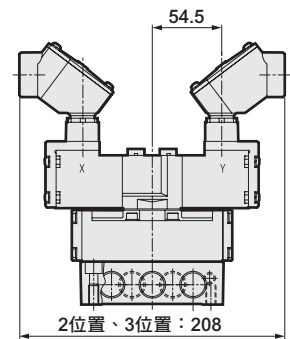
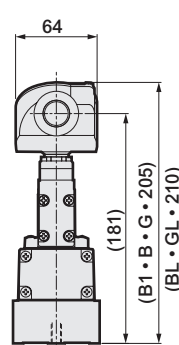
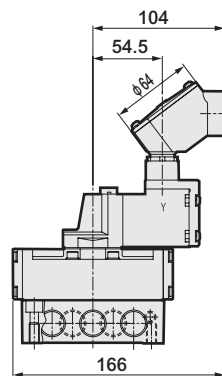
● 護孔環導線：(E)



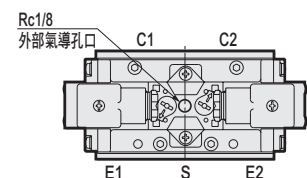
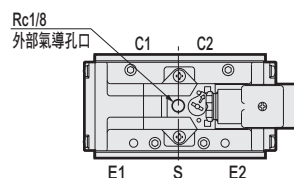
● 導管導線：(E1・E2)



● 圓形端子箱：(B1・B・BL・G・GL)



● 外部氣導孔口：(K)



|                   |
|-------------------|
| 4GA/B             |
| M4GA/B            |
| MN4GA/B           |
| 4GA/B (氣動閥)       |
| 4GD/E             |
| M4GD/E            |
| MN4GD/E           |
| 4GA4/B4           |
| MN3E              |
| MN4E              |
| W4GA/B2           |
| W4GB4             |
| 4TB               |
| 4L2-4・LMF0        |
| MN3S0             |
| MN4S0             |
| 4SA/B0            |
| 4KA/B             |
| 4KA/B (氣動閥)       |
| <b>4F</b>         |
| 4F (氣動閥)          |
| PV5G              |
| GMF               |
| PV5               |
| GMF               |
| PV5S-0            |
| 3QR               |
| 3QB               |
| MV3QR             |
| 3MA/B0            |
| 3PA/B             |
| P・M・B             |
| NP・NAP            |
| NVP               |
| 4F※0EX            |
| 4F※0E             |
| HMV               |
| HSV               |
| 2QV               |
| 3QV               |
| SKH               |
| PCD               |
| 消音器               |
| 全空壓系統 (Total Air) |
| 全空壓系統 (Gamma)     |
| 卷尾                |

# 4F6 Series

單體閥；底座配管

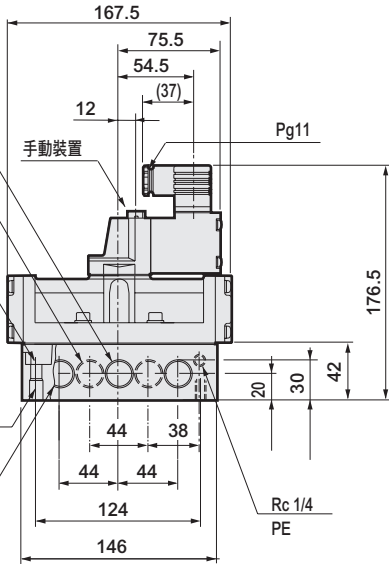
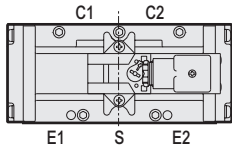
## 外形尺寸圖

- 4GA/B
- M4GA/B
- MN4GA/B
- 4GA/B (氣動閥)
- 4GD/E
- M4GD/E
- MN4GD/E
- 4GA4/B4
- MN3E
- MN4E
- W4GA/B2
- W4GB4
- 4TB
- 4L2-4·LMF0
- MN3S0
- MN4S0
- 4SA/B0
- 4KA/B
- 4KA/B (氣動閥)
- 4F**
- 4F (氣動閥)
- PV5G
- GMF
- PV5
- GMF
- PV5S-0
- 3QR
- 3QB
- MV3QR
- 3MA/B0
- 3PA/B
- P·M·B
- NP·NAP
- NVP
- 4F×0EX
- 4F×0E
- HMV
- HSV
- 2QV
- 3QV
- SKH
- PCD
- 消音器
- 全空壓系統 (Total Air)
- 全空壓系統 (Gamma)
- 卷尾

### 4F610



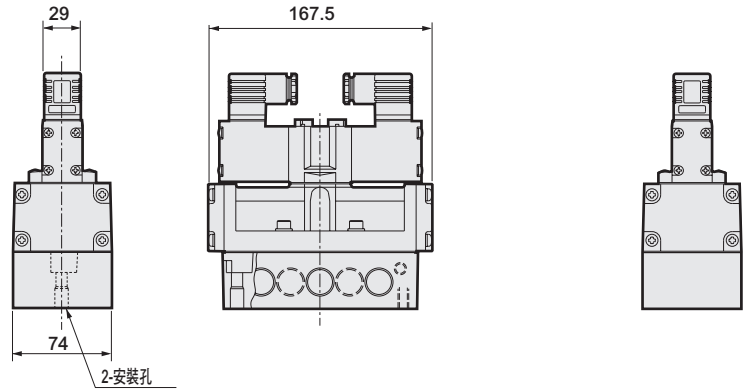
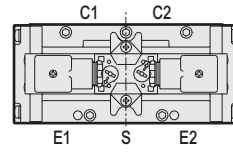
- 2位置單動：DIN端子箱
- DIN端子箱附顯示燈 (L)



### 4F620



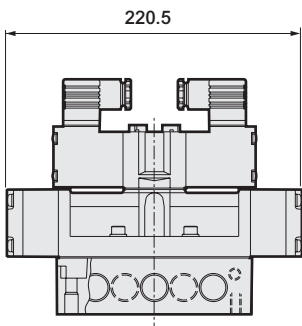
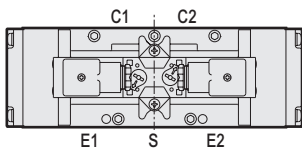
- 2位置複動：DIN端子箱
- DIN端子箱附顯示燈 (L)



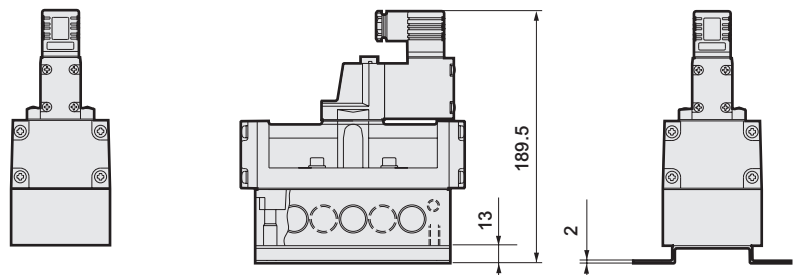
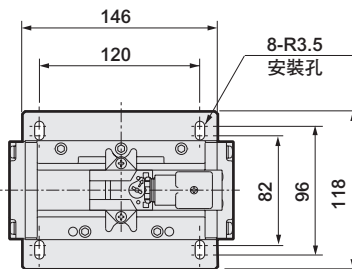
### 4F640



- 3位置：DIN端子箱
- DIN端子箱附顯示燈 (L)



- 安裝腳墊：(P)
- 材質：冷軋鋼板
- 鍍鋅處理



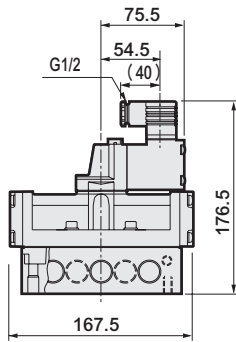
※關於逆止閥，請參閱第1412頁。



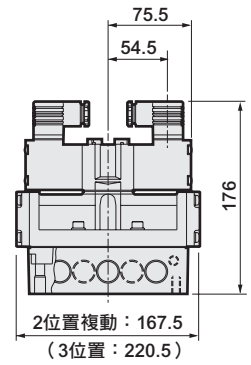
## 外形尺寸圖

● DIN端子箱：(F)

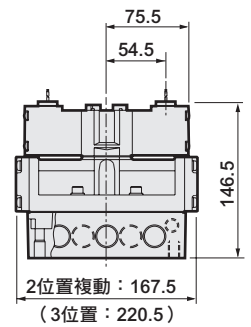
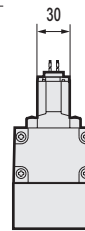
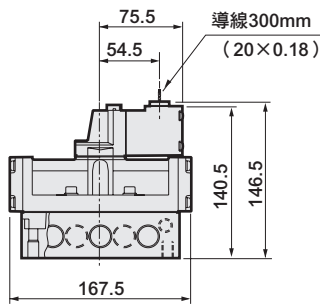
① 2位置單動



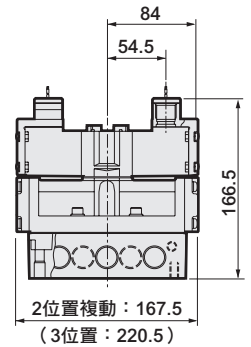
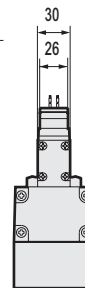
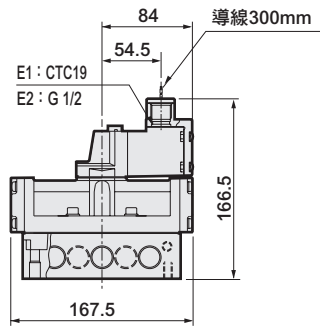
② 2位置複動、3位置  
※圖為2位置複動。



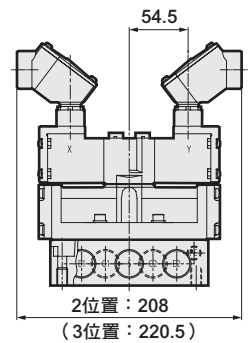
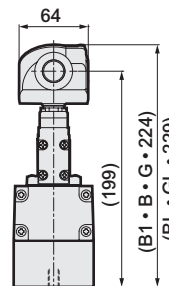
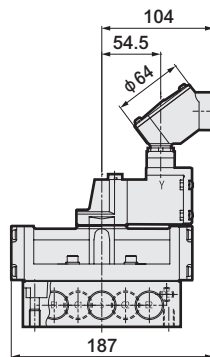
● 護孔環導線：(E)



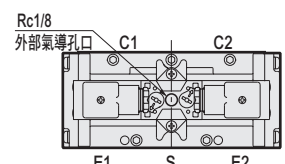
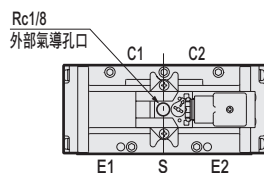
● 導管導線：(E1・E2)



● 圓形端子箱：(B1・B・BL・G・GL)



● 外部氣導孔口：(K)



|                   |
|-------------------|
| 4GA/B             |
| M4GA/B            |
| MN4GA/B           |
| 4GA/B (氣動閥)       |
| 4GD/E             |
| M4GD/E            |
| MN4GD/E           |
| 4GA4/B4           |
| MN3E              |
| MN4E              |
| W4GA/B2           |
| W4GB4             |
| 4TB               |
| 4L2-4・LMF0        |
| MN3S0             |
| MN4S0             |
| 4SA/B0            |
| 4KA/B             |
| 4KA/B (氣動閥)       |
| <b>4F</b>         |
| 4F (氣動閥)          |
| PV5G              |
| GMF               |
| PV5               |
| GMF               |
| PV5S-0            |
| 3QR               |
| 3QB               |
| MV3QR             |
| 3MA/B0            |
| 3PA/B             |
| P・M・B             |
| NP・NAP            |
| NVP               |
| 4F※0EX            |
| 4F※0E             |
| HMV               |
| HSV               |
| 2QV               |
| 3QV               |
| SKH               |
| PCD               |
| 消音器               |
| 全空壓系統 (Total Air) |
| 全空壓系統 (Gamma)     |
| 卷尾                |

# 4F7 Series

單體閥；底座配管

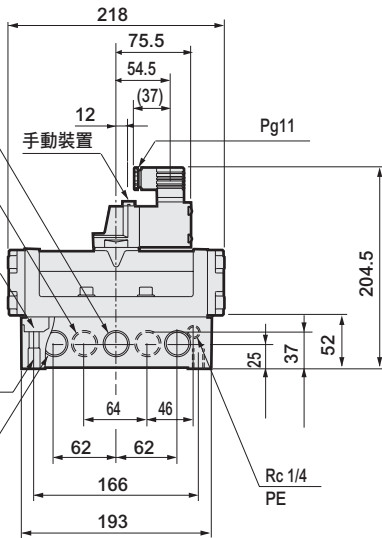
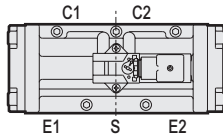
## 外形尺寸圖

- 4GA/B
- M4GA/B
- MN4GA/B
- 4GA/B  
(氣動閥)
- 4GD/E
- M4GD/E
- MN4GD/E
- 4GA4/B4
- MN3E  
MN4E
- W4GA/B2
- W4GB4
- 4TB
- 4L2-4·  
LMFO
- MN3S0  
MN4S0
- 4SA/B0
- 4KA/B
- 4KA/B  
(氣動閥)
- 4F**
- 4F  
(氣動閥)
- PV5G  
GMF
- PV5  
GMF
- PV5S-0
- 3QR  
3QB
- MV3QR
- 3MA/B0
- 3PA/B
- P·M·B
- NP·NAP  
NVP
- 4F×0EX
- 4F×0E
- HMV  
HSV
- 2QV  
3QV
- SKH
- PCD
- 消音器
- 全空壓系統  
(Total Air)
- 全空壓系統  
(Gamma)
- 卷尾

### 4F710



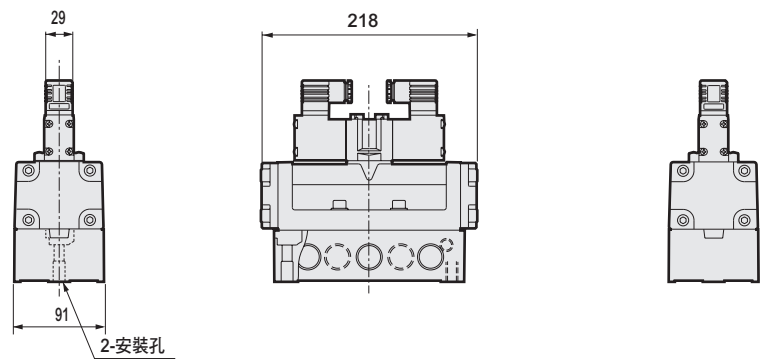
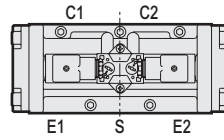
- 2位置單動：DIN端子箱
- DIN端子箱附顯示燈 (L)



### 4F720



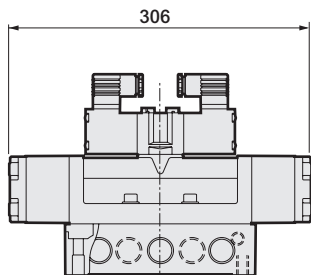
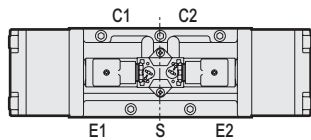
- 2位置複動：DIN端子箱
- DIN端子箱附顯示燈 (L)



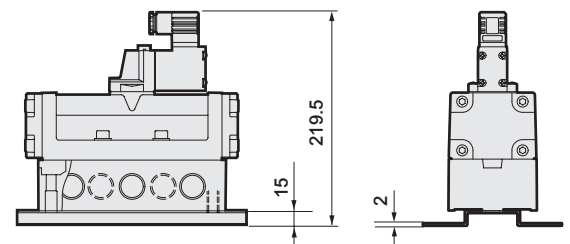
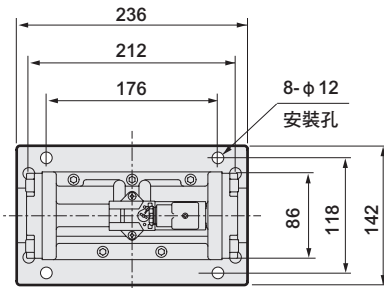
### 4F740



- 3位置：DIN端子箱
- DIN端子箱附顯示燈 (L)



- 安裝腳墊：(P)
- 材質：冷軋鋼板
- 鍍鋅處理



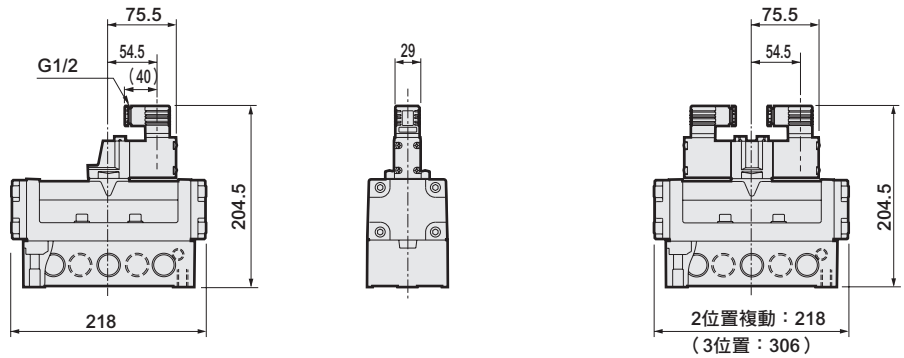
※關於逆止閥，請參閱第1412頁。

## 外形尺寸圖

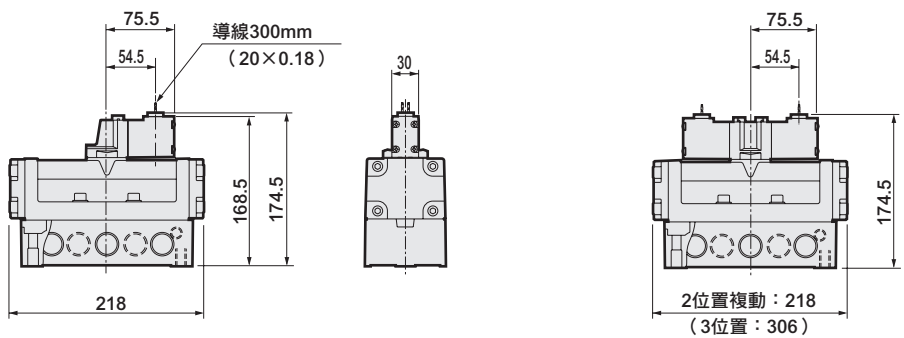
⬇ 2位置單動

⬇ 2位置複動、3位置  
※圖為2位置複動。

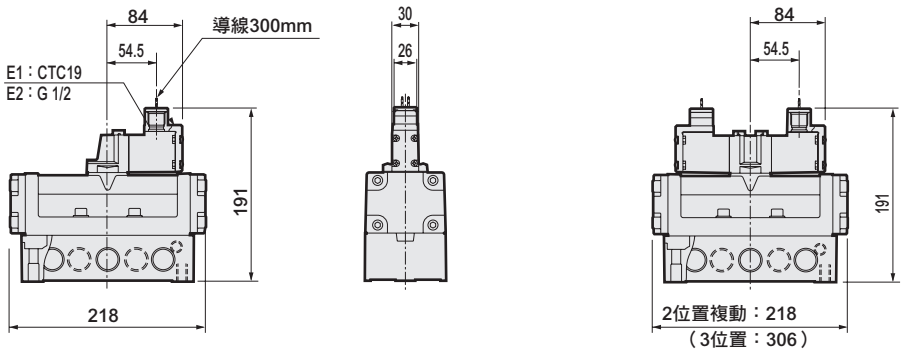
● DIN端子箱：(F)



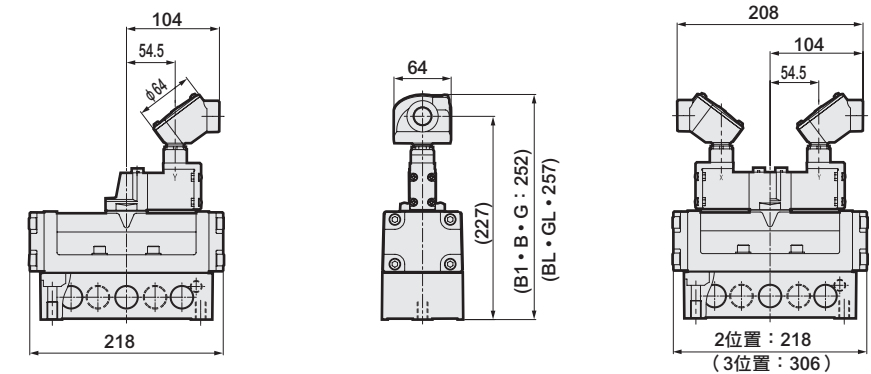
● 護孔環導線：(E)



● 導管導線：(E1·E2)



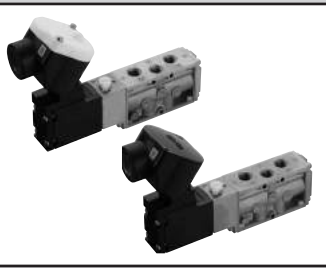
● 圓形端子箱：(B1·B·BL·G·GL)



● 外部氣導孔口：(K)



|                   |
|-------------------|
| 4GA/B             |
| M4GA/B            |
| MN4GA/B           |
| 4GA/B (氣動閥)       |
| 4GD/E             |
| M4GD/E            |
| MN4GD/E           |
| 4GA4/B4           |
| MN3E              |
| MN4E              |
| W4GA/B2           |
| W4GB4             |
| 4TB               |
| 4L2-4·LMF0        |
| MN3S0             |
| MN4S0             |
| 4SA/B0            |
| 4KA/B             |
| 4KA/B (氣動閥)       |
| <b>4F</b>         |
| 4F (氣動閥)          |
| PV5G              |
| GMF               |
| PV5               |
| GMF               |
| PV5S-0            |
| 3QR               |
| 3QB               |
| MV3QR             |
| 3MA/B0            |
| 3PA/B             |
| P·M·B             |
| NP·NAP            |
| NVP               |
| 4F※0EX            |
| 4F※0E             |
| HMV               |
| HSV               |
| 2QV               |
| 3QV               |
| SKH               |
| PCD               |
| 消音器               |
| 全空壓系統 (Total Air) |
| 全空壓系統 (Gamma)     |
| 卷尾                |



單體閥、直接配管  
氣導式5口閥Selex閥

# 4F2·3 Series 戶外規格選購品

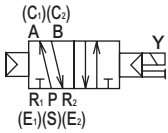
● 適用氣缸徑：φ40~φ100



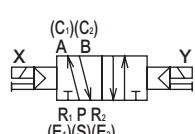
## JIS記號

### ● 5口閥

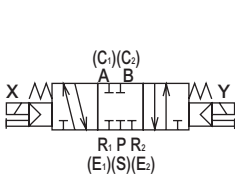
#### 2位置單動



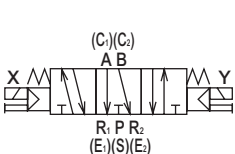
#### 2位置複動



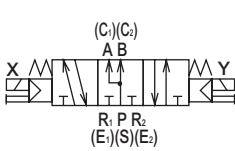
#### 3位置中央封閉



#### 3位置中央排氣



#### 3位置中央加壓



## 共用規格

| 項目                   | 內容                  |
|----------------------|---------------------|
| 閥種類與操作方式             | 氣導式彈性體軸閥            |
| 使用流體                 | 壓縮空氣                |
| 最高使用壓力 MPa           | 1.0                 |
| 最低使用壓力 MPa           | 2位置 0.1<br>3位置 0.15 |
| 耐壓力                  | 1.5                 |
| 環境溫度 °C              | -10~60 註1           |
| 流體溫度 °C              | 5~60                |
| 給油                   | 不要 註2               |
| 保護結構                 | IP65                |
| 耐振動 m/s <sup>2</sup> | 50以下                |
| 耐衝擊 m/s <sup>2</sup> | 300以下               |
| 使用環境                 | 嚴禁在含有腐蝕性氣體的環境下使用    |
| 重量                   |                     |

註1：環境溫度代表保管、設置狀態下的溫度，與運作時的流體溫度不同。

註2：給油時請使用渦輪機油ISO VG32。

## 電氣規格

| 項目     | 內容                                      |   |
|--------|---|---|
| 額定電壓 V | AC 100、200 (50/60Hz)<br>DC 12.24        |   |
| 電壓變動範圍 | ±10%                                    |   |
| 啟動電流 A | AC 100V 0.170/0.140<br>200V 0.090/0.070 |   |
|        | DC 12V 0.500<br>24V 0.250               |   |
|        | 保持電流 A                                  | AC 100V 0.100/0.080<br>200V 0.050/0.040 |
|        |   | DC 12V 0.500<br>24V 0.250               |
| 消耗功率 W |   | AC 100V 5.0/4.0<br>200V 5.0/4.0         |
|        |   | DC 12V 6.0<br>24V 6.0                   |
|        | 耐熱等級                                    | B (鑄模線圈)                                |

## 機種別規格

| 項目    | 4F2                    | 4F3          |
|-------|------------------------|--------------|
| 重量 kg | 2位置 單動 0.82<br>複動 1.37 | 0.92<br>1.48 |
|       | 3位置 1.50               | 1.67         |

## 流量特性

| 機種型號 | 切換位置區分 | 連接口徑         | 音速傳導率 C[dm <sup>3</sup> /(s·bar)] | 臨界壓力比 b |
|------|--------|--------------|-----------------------------------|---------|
| 4F2  | 2位置    | Rp1/4        | 單動 3.0                            | 0.33    |
|      |        |              | 複動                                |         |
|      | 3位置    | 中央封閉<br>中央排氣 | 2.5                               | 0.43    |
| 4F3  | 2位置    | Rp1/4        | 單動 3.9                            | 0.42    |
|      |        |              | 複動                                |         |
|      |        |              | 中央封閉<br>中央排氣<br>中央加壓              |         |
|      | 3位置    | Rp1/4        | 單動 5.8                            | 0.42    |
|      |        |              | 複動                                |         |
|      |        |              | 中央封閉<br>中央排氣<br>中央加壓              |         |

註4：有效剖面積S與音速傳導率C的換算公式為S=5.0×C。

- 4GA/B
- M4GA/B
- MN4GA/B
- 4GA/B (氣動閥)
- 4GD/E
- M4GD/E
- MN4GD/E
- 4GA4/B4
- MN3E  
MN4E
- W4GA/B2
- W4GB4
- 4TB
- 4L2-4·LMFO
- MN3S0  
MN4S0
- 4SA/B0
- 4KA/B
- 4KA/B (氣動閥)
- 4F**
- 4F (氣動閥)
- PV5G  
GMF
- PV5  
GMF
- PV5S-0
- 3QR  
3QB
- MV3QR
- 3MA/B0
- 3PA/B
- P·M·B
- NP·NAP  
NVP
- 4F※0EX
- 4F※0E
- HMV  
HSV
- 2QV  
3QV
- SKH
- PCD
- 消音器
- 全空壓系統 (Total Air)
- 全空壓系統 (Gamma)
- 卷尾

# 4F2/4F3 Series (戶外規格)

單體閥、直接配管

## 型號標示方法

4F2 1 0 - 08 - M2 B W - AC100V

A 機種型號

B 切換位置區分

C 連接口徑

D 手動裝置

E 出線方式

F 其他選購品

G 電壓

## 選定型號時的注意事項

註1：配管孔口螺牙亦支援Rc螺牙、NPT螺牙，詳情請洽詢本公司。

註2：於完全暴露於戶外的環境下使用時，請選用非鎖定式手動裝置M2（金屬製）。此外，金屬製鎖定式手動裝置為特製品。

註3：附顯示燈BL、GL不適用DC12V。

註4：不適用連座。

註5：4F4~7戶外規格為特製品。

### 〈型號標示範例〉

**4F210-08-M2BW-AC100V**

- A 機種名稱 : 4F2
- B 切換位置區分 : 2位置單動
- C 連接口徑 : Rp1/4
- D 手動裝置 : 非鎖定式
- E 出線方式 : 圓形端子箱 (G1/2)
- F 其他選購品 : 無選購品
- G 電壓 : AC100V

| 記號               | 內容                                     | 4F2 | 4F3 |
|------------------|--|-----|-----|
| <b>A 機種型號</b>    |  |     |     |
| 4F2              | 4F2系列                                  | ●   |     |
| 4F3              | 4F3系列                                  |     | ●   |
| <b>B 切換位置區分</b>  |  |     |     |
| 1                | 2位置單動                                  | ●   | ●   |
| 2                | 2位置複動                                  | ●   | ●   |
| 3                | 3位置中央封閉                                | ●   | ●   |
| 4                | 3位置中央排氣                                | ●   | ●   |
| 5                | 3位置中央加壓                                |     | ●   |
| <b>C 連接口徑 註1</b> |  |     |     |
| 08               | Rp1/4                                  | ●   | ●   |
| 10               | Rp3/8                                  |     | ●   |
| <b>D 手動裝置 註2</b> |  |     |     |
| 無記號              | 鎖定式 (樹脂製)                              | ●   | ●   |
| M2               | 非鎖定式 (金屬製)                             | ●   | ●   |
| M3               | 附手動操縱桿鎖定式 (樹脂製)                        | ●   | ●   |
| R                | 變更手動裝置的位置                              | ●   | ●   |
| <b>E 出線方式</b>    |  |     |     |
| B1               | 圓形端子箱 (G3/4)                           | ●   | ●   |
| B                | 圓形端子箱 (G1/2)                           | ●   | ●   |
| BL               | 圓形端子箱 (G1/2)、附顯示燈 註3                   | ●   | ●   |
| G                | 圓形端子箱 (G1/2)<br>附防水接頭 (A-15a)          | ●   | ●   |
| GL               | 圓形端子箱 (G1/2)、附顯示燈 註3<br>添附防水接頭 (A-15a) | ●   | ●   |
| <b>F 其他選購品</b>   |  |     |     |
| 無記號              | 無選購品                                   | ●   | ●   |
| S                | 添附突波消除器 (變阻器)                          | ●   | ●   |
| H                | 添附逆止閥 (僅適用3位置中央封閉)                     | ●   | ●   |
| N                | 添附盲栓 (3口閥用)                            | ●   | ●   |
| NC               | 3口閥規格 盲栓組裝<br>(C1: (A)、E1: (R1) 組裝)    | ●   | ●   |
| NO               | 3口閥規格 盲栓組裝<br>(C2: (B)、E2: (R2) 組裝)    | ●   | ●   |
| <b>G 電壓</b>      |  |     |     |
| AC100V           | AC100V 50/60Hz                         | ●   | ●   |
| AC200V           | AC200V 50/60Hz                         | ●   | ●   |
| AC110V           | AC110V 50/60Hz                         | ●   | ●   |
| AC220V           | AC220V 50/60Hz                         | ●   | ●   |
| DC12V            | DC12V 註3                               | ●   | ●   |
| DC24V            | DC24V                                  | ●   | ●   |
| <b>※其他接單生產</b>   |  |     |     |
| DC48V            |  | ●   | ●   |
| DC100V           |  | ●   | ●   |
| DC110V           |  | ●   | ●   |

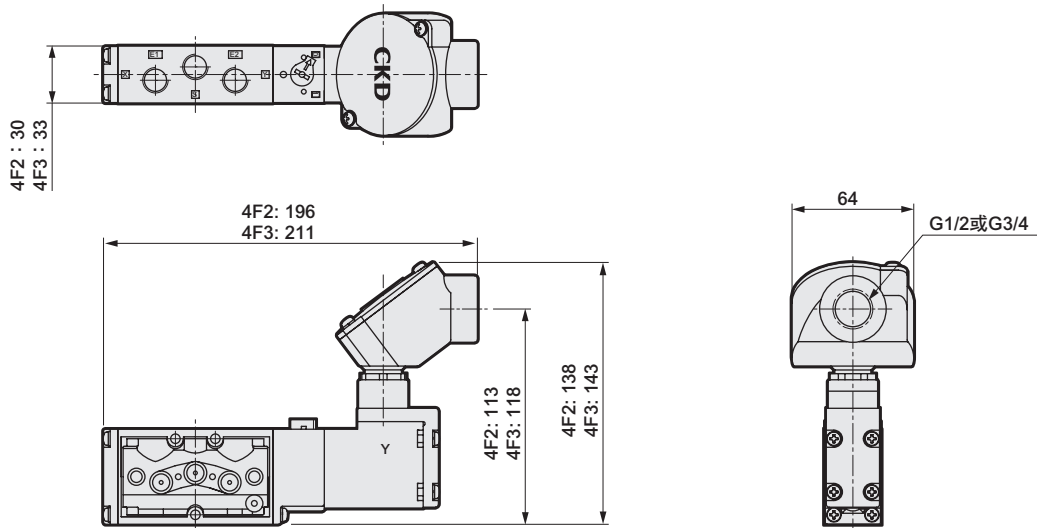
4GA/B  
M4GA/B  
MN4GA/B  
4GA/B (氣動閥)  
4GD/E  
M4GD/E  
MN4GD/E  
4GA4/B4  
MN3E  
MN4E  
W4GA/B2  
W4GB4  
4TB  
4L2-4·LMF0  
MN3S0  
MN4S0  
4SA/B0  
4KA/B  
4KA/B (氣動閥)  
**4F**  
4F (氣動閥)  
PV5G  
GMF  
PV5  
GMF  
PV5S-0  
3QR  
3QB  
MV3QR  
3MA/B0  
3PA/B  
P·M·B  
NP·NAP  
NVP  
4F×0EX  
4F×0E  
HMV  
HSV  
2QV  
3QV  
SKH  
PCD  
消音器  
全空壓系統 (Total Air)  
全空壓系統 (Gamma)  
卷尾

# 4F2/4F3 Series (戶外規格)

## 外形尺寸圖

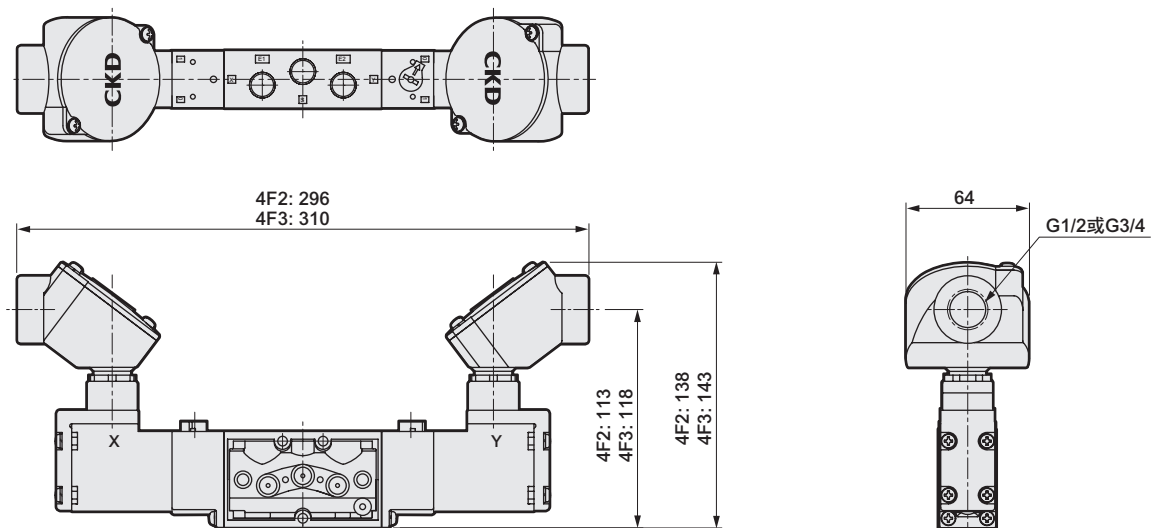
### 4F210/4F310

●2位置單動：圓形端子箱 無顯示燈



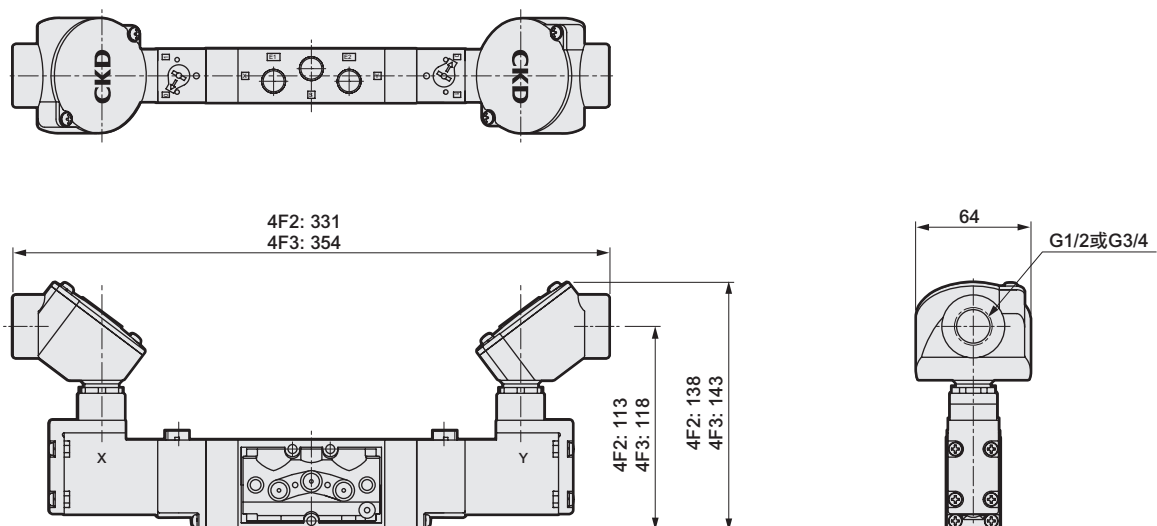
### 4F220/4F320

●2位置複動：圓形端子箱 無顯示燈



### 4F2<sup>3</sup><sub>4</sub>0/4F3<sup>3</sup><sub>5</sub>0

●3位置：圓形端子箱 無顯示燈

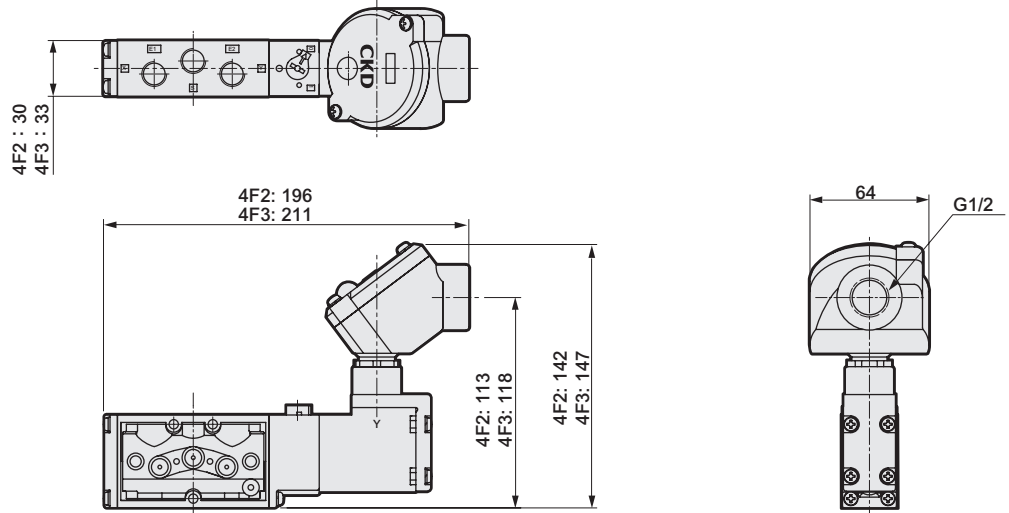


|                      |
|----------------------|
| 4GA/B                |
| M4GA/B               |
| MN4GA/B              |
| 4GA/B<br>(氣動閥)       |
| 4GD/E                |
| M4GD/E               |
| MN4GD/E              |
| 4GA4/B4              |
| MN3E<br>MN4E         |
| W4GA/B2              |
| W4GB4                |
| 4TB                  |
| 4L2-4·<br>LMFO       |
| MN3S0<br>MN4S0       |
| 4SA/B0               |
| 4KA/B                |
| 4KA/B<br>(氣動閥)       |
| <b>4F</b>            |
| 4F<br>(氣動閥)          |
| PV5G<br>GMF          |
| PV5<br>GMF           |
| PV5S-0               |
| 3QR<br>3QB           |
| MV3QR                |
| 3MA/B0               |
| 3PA/B                |
| P·M·B                |
| NP·NAP<br>NVP        |
| 4F×0EX               |
| 4F×0E                |
| HMV<br>HSV           |
| 2QV<br>3QV           |
| SKH                  |
| PCD                  |
| 消音器                  |
| 全空壓系統<br>(Total Air) |
| 全空壓系統<br>(Gamma)     |
| 卷尾                   |

## 外形尺寸圖

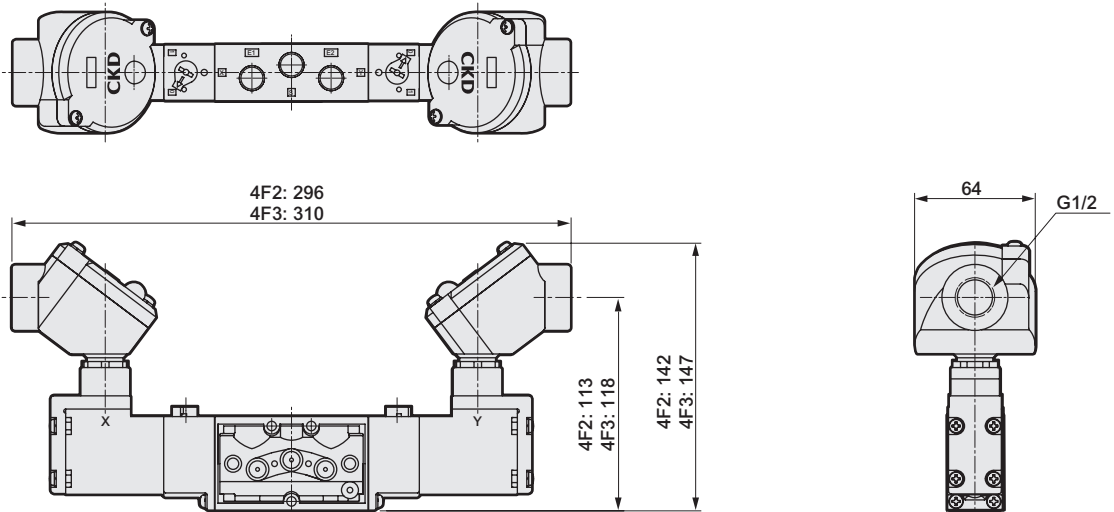
### 4F210/4F310

●2位置單動：圓形端子箱 附顯示燈



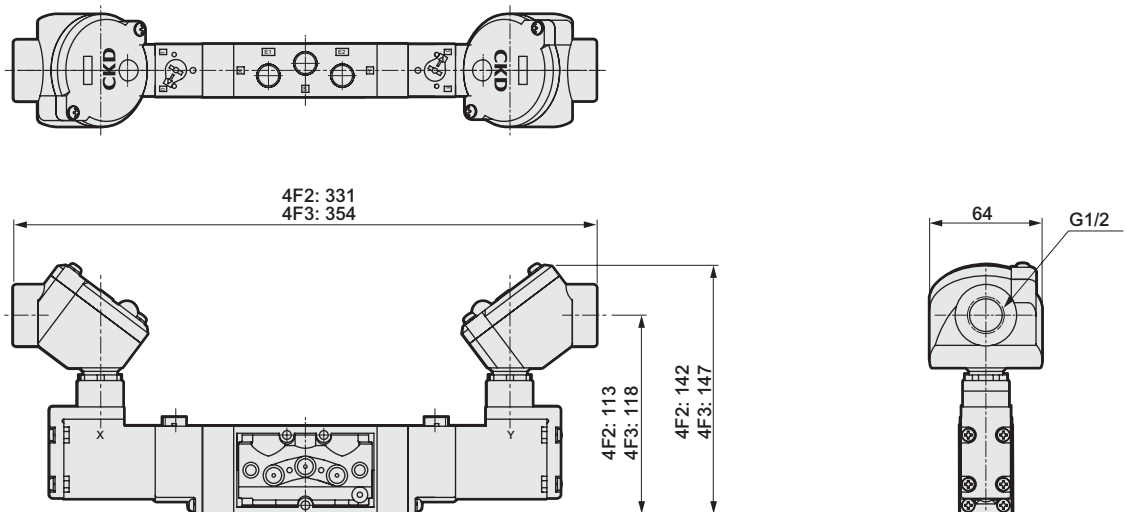
### 4F220/4F320

●2位置複動：圓形端子箱 附顯示燈

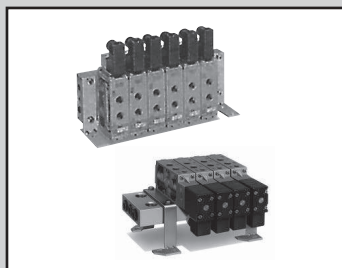


### 4F230/4F330

●3位置：圓形端子箱 附顯示燈



|                   |
|-------------------|
| 4GA/B             |
| M4GA/B            |
| MN4GA/B           |
| 4GA/B (氣動閥)       |
| 4GD/E             |
| M4GD/E            |
| MN4GD/E           |
| 4GA4/B4           |
| MN3E<br>MN4E      |
| W4GA/B2           |
| W4GB4             |
| 4TB               |
| 4L2-4·LMF0        |
| MN3S0<br>MN4S0    |
| 4SA/B0            |
| 4KA/B             |
| 4KA/B (氣動閥)       |
| <b>4F</b>         |
| 4F (氣動閥)          |
| PV5G<br>GMF       |
| PV5<br>GMF        |
| PV5S-0            |
| 3QR<br>3QB        |
| MV3QR             |
| 3MA/B0            |
| 3PA/B             |
| P·M·B             |
| NP·NAP<br>NVP     |
| 4F×0EX            |
| 4F×0E             |
| HMV<br>HSV        |
| 2QV<br>3QV        |
| SKH               |
| PCD               |
| 消音器               |
| 全空壓系統 (Total Air) |
| 全空壓系統 (Gamma)     |
| 卷尾                |



個別配線連座、直接配管  
氣導式5口閥Selex閥

# (A)M4F0-1-2-3 Series

● 適用氣缸徑：φ16～φ100



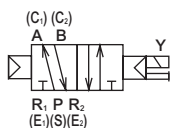
詳情請參閱卷尾。



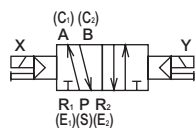
## JIS記號

### ● 5口閥

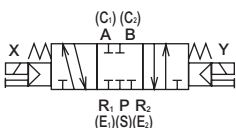
#### 2位置單動



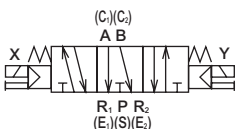
#### 2位置複動



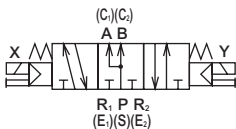
#### 3位置中央封閉



#### 3位置A·B·R連接



#### 3位置P·A·B連接



## 共用規格

| 項目                   | 內容                       |
|----------------------|--------------------------|
| 連座方式                 | 連座一體型                    |
| 連座種類                 | 共用供氣/共用排氣                |
| 連數                   | 2~10連                    |
| 閥種類與操作方式             | 氣導式彈性體軸閥                 |
| 使用流體                 | 壓縮空氣                     |
| 最高使用壓力 MPa           | 1.0                      |
| 最低使用壓力 MPa           | 參閱下列各機種的規格               |
| 耐壓力 MPa              | 1.5                      |
| 環境溫度 °C (註1)         | -10~60 (避免結凍)            |
| 流體溫度 °C              | 5~60                     |
| 給油                   | 不要 (給油時請使用渦輪機油 ISO VG32) |
| 保護結構                 | 防塵                       |
| 耐振動 m/s <sup>2</sup> | 50以下                     |
| 耐衝擊 m/s <sup>2</sup> | 300以下                    |
| 使用環境                 | 嚴禁在含有腐蝕性氣體的環境下使用         |

註1：環境溫度代表保管、設置狀態下的溫度，與運作時的流體溫度不同。

## 電氣規格

| 項目     | (A)4F0~1 |                      | 4F2·3         |               |
|--------|----------|----------------------|---------------|---------------|
| 額定電壓 V | AC       | 100, 200 (50 / 60Hz) |               |               |
|        | DC       | 12, 24               |               |               |
| 電壓變動範圍 |          | ±10%                 |               |               |
| 啟動電流 A | AC       | 100V                 | 0.056 / 0.044 | 0.170 / 0.140 |
|        |          | 200V                 | 0.034 / 0.026 | 0.090 / 0.070 |
|        | DC       | 12V                  | 0.150         | 0.500         |
|        |          | 24V                  | 0.075         | 0.250         |
| 保持電流 A | AC       | 100V                 | 0.028 / 0.022 | 0.100 / 0.080 |
|        |          | 200V                 | 0.017 / 0.013 | 0.050 / 0.040 |
|        | DC       | 12V                  | 0.150         | 0.500         |
|        |          | 24V                  | 0.075         | 0.250         |
| 消耗功率 W | AC       | 100V                 | 1.8 / 1.4     | 5.0 / 4.0     |
|        |          | 200V                 | 2.1 / 1.6     | 5.0 / 4.0     |
|        | DC       | 12V                  | 1.8           | 6             |
|        |          | 24V                  | 1.8           | 6             |
| 耐熱等級   | B (鑄模線圈) |                      |               |               |

## 機種別規格

| 項目         | (A)4F0<br>註1   |      | 4F1    |        | 4F2    |        | 4F3    |        |
|------------|--|------|--------|--------|--------|--------|--------|--------|
| 最低使用壓力 MPa | 2位置  | 單動   | 0.15   | 0.15   | 0.10   | 0.10   | 0.10   | 0.10   |
|            |  | 複動   |        | 0.10   |        |        |        |        |
|            | 3位置  | 中央封閉 | -      | 0.20   | 0.15   | -      | -      | 0.15   |
|            |  | 中央排氣 |        |        |        |        |        |        |
| 連接口徑 註2    | P(S)孔口   |      | Rc 1/8 | Rc 1/4 | Rc 3/8 | Rc 1/2 | Rc 1/2 |        |
|            | R <sub>1</sub> (E <sub>1</sub> )、R <sub>2</sub> (E <sub>2</sub> ) 孔口 |      | Rc 1/8 | Rc 1/8 | Rc 3/8 | Rc 1/2 | Rc 1/2 |        |
|            | A (C <sub>1</sub> )、B (C <sub>2</sub> ) 孔口                           |      | M5     | Rp 1/8 | Rp 1/8 | Rp 1/4 | Rp 1/4 | Rp 3/8 |
| 應答時間 註3    | ms   |      | 30     | 30     | 50     | 50     | 50     |        |

註1：若 (A) 為單動型，即為A4F010。

註2：(A) 4F0、4F1、4F2、4F3配管孔口螺牙亦支援G螺牙、NPT螺牙，如有需要請洽詢本公司。

註3：應答時間為供應壓0.5MPa、無給油的情況下ON時的值。數值視壓力及油的品質而異。

| 機種型號      | M4F0  |       | M4F1        |             | M4F2        |             | M4F3        |             |             |
|-----------|-------|-------|-------------|-------------|-------------|-------------|-------------|-------------|-------------|
| 排氣安裝方式    | ※L、※U | ※L、※U | I           | ※L、※U       | I           | ※L、※U       | C、I         |             |             |
| 重量計算公式 kg | 2位置   | 單動    | 0.19Xn+0.19 | 0.29Xn+0.26 | 0.23Xn+0.14 | 0.82Xn+0.54 | 0.71Xn+0.36 | 1.04Xn+0.98 | 0.70Xn+0.45 |
|           |       | 複動    | 0.24Xn+0.19 | 0.35Xn+0.26 | 0.29Xn+0.14 | 1.15Xn+0.54 | 1.04Xn+0.36 | 1.36Xn+0.98 | 1.02Xn+0.45 |
| (n：連數)    | 3位置   |       | -           | 0.42Xn+0.26 | 0.36Xn+0.14 | 1.28Xn+0.54 | 1.17Xn+0.36 | 1.55Xn+0.98 | 1.21Xn+0.45 |



## 流量特性

| 機種型號       | 切換位置區分 |      | 連接口徑  | C ( dm <sup>3</sup> / ( s · bar ) ) | b    |
|------------|--------|------|-------|-------------------------------------|------|
| (A) 4F0 註2 | 2位置    | 單動   | M5    | 0.61                                | 0.35 |
|            |        | 複動   |       |                                     |      |
|            | 2位置    | 單動   | Rp1/8 | 0.74                                | 0.27 |
|            |        | 複動   |       |                                     |      |
| 4F1        | 2位置    | 單動   | Rp1/8 | 2.0                                 | 0.33 |
|            |        | 複動   |       |                                     |      |
|            | 3位置    | 中央封閉 | Rp1/4 | 1.5                                 | 0.31 |
|            |        | 中央排氣 |       | 1.6                                 | 0.29 |
| 4F2        | 2位置    | 單動   | Rp1/4 | 3.0                                 | 0.33 |
|            |        | 複動   |       |                                     |      |
|            | 3位置    | 中央封閉 |       | 2.5                                 | 0.43 |
|            |        | 中央排氣 |       |                                     |      |
| 4F3        | 2位置    | 單動   | Rp1/4 | 3.9                                 | 0.42 |
|            |        | 複動   |       |                                     |      |
|            | 3位置    | 中央封閉 |       | 4.0                                 | 0.35 |
|            |        | 中央排氣 |       |                                     |      |
|            | 3位置    | 中央加壓 | 4.5   | 0.42                                |      |
|            |        | 中央加壓 | 4.0   | 0.35                                |      |
|            | 2位置    | 單動   | Rp3/8 | 5.8                                 | 0.42 |
|            |        | 複動   |       |                                     |      |
| 3位置        | 中央封閉   | 4.4  |       | 0.42                                |      |
|            | 中央排氣   |      |       |                                     | 5.1  |
| 中央加壓       | 4.4    | 0.42 |       |                                     |      |

註1：有效剖面積S與音速傳導率C的換算公式為 $S \approx 5.0 \times C$ 。

註2：若(A)為單動型，即為A4F010。

## 銅離子防止處理規格

- 流路不使用銅系、PTFE系材質

※※ - 電壓 - **P6**

(無法製作4F0)

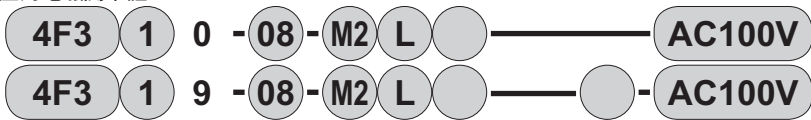
4GA/B  
M4GA/B  
MN4GA/B  
4GA/B  
(氣動閥)  
4GD/E  
M4GD/E  
MN4GD/E  
4GA4/B4  
MN3E  
MN4E  
W4GA/B2  
W4GB4  
4TB  
4L2-4·  
LMF0  
MN3S0  
MN4S0  
4SA/B0  
4KA/B  
4KA/B  
(氣動閥)  
**4F**  
4F  
(氣動閥)  
PV5G  
GMF  
PV5  
GMF  
PV5S-0  
3QR  
3QB  
MV3QR  
3MA/B0  
3PA/B  
P·M·B  
NP·NAP  
NVP  
4F※0EX  
4F※0E  
HMV  
HSV  
2QV  
3QV  
SKH  
PCD  
消音器  
全空壓系統  
(Total Air)  
全空壓系統  
(Gamma)  
卷尾

# (A)M4F0~3 Series

個別配線連座；直接配管

## 個別配線連座、直接配管型號標示方法

### ● 連座用電磁閥單體



請參閱下列注意事項。

※請務必填寫「連座規格書」第1414~1415頁

### ● 連座



使用混合連座時，請清楚填寫各項閥功能的數量標示位置。請參閱第1380頁。

| A 機種型號 |       |
|--------|-------|
| (A)    | 4 F 0 |
|        | 4 F 1 |
|        | 4 F 2 |
|        | 4 F 3 |

- 4GA/B
- M4GA/B
- MN4GA/B
- 4GA/B (氣動閥)
- 4GD/E
- M4GD/E
- MN4GD/E
- 4GA4/B4
- MN3E
- MN4E
- W4GA/B2
- W4GB4
- 4TB
- 4L2-4·LMF0
- MN3S0
- MN4S0
- 4SA/B0
- 4KA/B
- 4KA/B (氣動閥)
- 4F
- 4F (氣動閥)
- PV5G
- GMF
- PV5
- GMF
- PV5S-0
- 3QR
- 3QB
- MV3QR
- 3MA/B0
- 3PA/B
- P·M·B
- NP·NAP
- NVP
- 4F×0EX
- 4F×0E
- HMV
- HSV
- 2QV
- 3QV
- SKH
- PCD
- 消音器
- 全空壓系統 (Total Air)
- 全空壓系統 (Gamma)
- 卷尾

A 機種型號

B 切換位置區分

C 連接口徑

D 手動裝置

E 出線方式

F 其他選購品

G 連數

H 排氣安裝方式

### ⚠ 選定型號時的注意事項

連座用電磁閥單體依機種，區分使用方式如下。

■ 4F0~4F1時

4F1 B 0 - C - D E F - I

若要當作修理品使用，請視機種規格另外訂購下列墊片套件。

- M4F0-GASKET-KIT
- M4F1-GASKET-KIT
- M4F1-I-GASKET-KIT

■ 4F2、4F3時

排氣安裝方式 CL、CU、IL、IU時

※配置於連座上。

4F3 B 0 - C - D E F - I

若要當作修理品使用，請視機種規格另外訂購下列墊片套件。

- M4F2-GASKET-KIT
- M4F3-GASKET-KIT

排氣安裝方式 C、I時

※連結主體。

4F3 B 9 - C - D E F - H - I

(但H項為C時：無記號、I時：請填寫I)

有添附墊片套件。

註1：添附用突波消除器在護孔環導線DC24V以下時，為抑制連接器型。(請參閱第1343頁)

註2：若(A)為單動型，即為A4F010。

### 〈型號標示範例〉

**M4F340-08-M2ES-5-C-AC100V**

A 機種名稱：M4F3

B 切換位置區分：3位置中央排氣

C 連接口徑：Rp1/4

D 手動裝置：非鎖定式

E 出線方式：護孔環導線

F 其他選購品：添附突波消除器

G 連數：5連

H 排氣安裝方式：集中排氣

I 電壓：AC100V

| 記號              | 內容                         |   |   |   |   |
|-----------------|----------------------------|---|---|---|---|
| <b>B 切換位置區分</b> |                            |   |   |   |   |
| 1               | 2位置單動                      | ● | ● | ● | ● |
| 2               | 2位置複動                      | ● | ● | ● | ● |
| 3               | 3位置中央封閉                    |   | ● | ● | ● |
| 4               | 3位置中央排氣                    |   | ● | ● | ● |
| 5               | 3位置中央加壓                    |   |   |   | ● |
| 8               | 混合連座<br>(有多個切換區分時)         | ● | ● | ● | ● |
| <b>C 連接口徑</b>   |                            |   |   |   |   |
| M5              | M5                         | ● |   |   |   |
| 06              | Rp 1/8                     | ● | ● |   |   |
| 08              | Rp 1/4                     |   | ● | ● | ● |
| 10              | Rp 3/8                     |   |   |   | ● |
| <b>D 手動裝置</b>   |                            |   |   |   |   |
| M1              | 鎖定式                        | ● | ● |   |   |
| 無記號             | 鎖定式                        |   |   | ● | ● |
| 無記號             | 非鎖定式                       |   | ● | ● |   |
| M2              | 非鎖定式                       |   |   | ● | ● |
| M3              | 手動操縱桿鎖定式                   |   |   |   | ● |
| M4              | 附防塵蓋非鎖定式                   | ● | ● |   |   |
| M6              | 非鎖定式上方向                    | ● | ● |   |   |
| R               | 變更手動裝置的位置                  | ● | ● | ● | ● |
| <b>E 出線方式</b>   |                            |   |   |   |   |
| 出線方式請參閱下一頁。     |                            |   |   |   |   |
| <b>F 其他選購品</b>  |                            |   |   |   |   |
| 無記號             | 無選購品                       | ● | ● | ● | ● |
| S               | 添附突波消除器(變阻器) 註1            | ● | ● | ● | ● |
| N               | 添附盲栓(3口閥用)                 | ● | ● | ● | ● |
| NC              | 使用三向閥 組裝盲栓(C1(A).E1(R1)組裝) | ● | ● | ● | ● |
| NO              | 使用三向閥 組裝盲栓(C2(B).E2(R2)組裝) | ● | ● | ● | ● |
| <b>G 連數</b>     |                            |   |   |   |   |
| 2               | 2連                         |   |   |   |   |
| ?               | ?                          | ● | ● | ● | ● |
| 10              | 10連                        |   |   |   |   |
| <b>H 排氣安裝方式</b> |                            |   |   |   |   |
| CL              | 集中排氣、L型固定架(2位置單動)          | ● | ● | ● | ● |
| CU              | 集中排氣、U型固定架                 | ● | ● | ● | ● |
| IL              | 個別排氣、L型固定架(2位置單動)          | ● | ● | ● | ● |
| IU              | 個別排氣、U型固定架                 | ● | ● | ● | ● |
| C               | 集中排氣                       |   |   | ● | ● |
| I               | 個別排氣                       |   |   | ● | ● |
| <b>I 電壓</b>     |                            |   |   |   |   |
| AC100V          | AC100V 50 / 60Hz           | ● | ● | ● | ● |
| AC200V          | AC200V 50 / 60Hz           | ● | ● | ● | ● |
| DC12V           | DC12V                      | ● | ● | ● | ● |
| DC24V           | DC24V                      | ● | ● | ● | ● |
| AC110V          | AC110V 50 / 60Hz           | ● | ● | ● | ● |
| AC220V          | AC220V 50 / 60Hz           | ● | ● | ● | ● |
| <b>※其他接單生產</b>  |                            |   |   |   |   |
| AC24V           |                            | ● | ● |   |   |
| AC48V           |                            | ● | ● |   |   |
| DC6V            |                            | ● | ● |   |   |
| DC48V           |                            | ● | ● | ● | ● |
| DC100V          |                            |   |   | ● | ● |
| DC110V          |                            |   |   | ● | ● |

I 電壓

(出線方式一覽表)

|                |                          | A 機種型號             |             |             |             |
|----------------|--------------------------|--------------------|-------------|-------------|-------------|
|                |                          | (A)<br>4<br>F<br>0 | 4<br>F<br>1 | 4<br>F<br>2 | 4<br>F<br>3 |
| <b>E 出線方式</b>  |                          |                    |             |             |             |
| 小型端子箱          |                          |                    |             |             |             |
| B              | 無導線                      | ●                  |             |             |             |
| 無記號            | 無導線                      |                    | ●           |             |             |
| L              | 無導線 附顯示燈 註3              | ●                  | ●           |             |             |
| DIN端子箱         |                          |                    |             |             |             |
| 無記號            | DIN端子箱 (Pg11)            |                    |             | ●           | ●           |
| L              | DIN端子箱 (Pg11) 附顯示燈 註3    |                    |             | ●           | ●           |
| F              | DIN端子箱 (G1/2)            |                    |             | ●           | ●           |
| C型連接器 (導線水平方向) |                          |                    |             |             |             |
| C              | 導線長度 (300mm)             | ●                  | ●           |             |             |
| C00            | 導線長度 (500mm)             | ●                  | ●           |             |             |
| C01            | 導線長度 (1000mm)            | ●                  | ●           |             |             |
| C02            | 導線長度 (2000mm)            | ●                  | ●           |             |             |
| C03            | 導線長度 (3000mm)            | ●                  | ●           |             |             |
| C1             | 無導線                      | ●                  | ●           |             |             |
| C2             | 導線長度 (300mm) 附突波消除器、顯示燈  | ●                  | ●           |             |             |
| C20            | 導線長度 (500mm) 附突波消除器、顯示燈  | ●                  | ●           |             |             |
| C21            | 導線長度 (1000mm) 附突波消除器、顯示燈 | ●                  | ●           |             |             |
| C22            | 導線長度 (2000mm) 附突波消除器、顯示燈 | ●                  | ●           |             |             |
| C23            | 導線長度 (3000mm) 附突波消除器、顯示燈 | ●                  | ●           |             |             |
| C3             | 無導線 附突波消除器、顯示燈           | ●                  | ●           |             |             |
| D型連接器 (導線上方向)  |                          |                    |             |             |             |
| D              | 導線長度 (300mm)             | ●                  | ●           |             |             |
| D00            | 導線長度 (500mm)             | ●                  | ●           |             |             |
| D01            | 導線長度 (1000mm)            | ●                  | ●           |             |             |
| D02            | 導線長度 (2000mm)            | ●                  | ●           |             |             |
| D03            | 導線長度 (3000mm)            | ●                  | ●           |             |             |
| D1             | 無導線                      | ●                  | ●           |             |             |
| D2             | 導線長度 (300mm) 附突波消除器、顯示燈  | ●                  | ●           |             |             |
| D20            | 導線長度 (500mm) 附突波消除器、顯示燈  | ●                  | ●           |             |             |
| D21            | 導線長度 (1000mm) 附突波消除器、顯示燈 | ●                  | ●           |             |             |
| D22            | 導線長度 (2000mm) 附突波消除器、顯示燈 | ●                  | ●           |             |             |
| D23            | 導線長度 (3000mm) 附突波消除器、顯示燈 | ●                  | ●           |             |             |
| D3             | 無導線 附突波消除器、顯示燈           | ●                  | ●           |             |             |
| 護孔環導線          |                          |                    |             |             |             |
| 無記號            | 護孔環導線                    | ●                  |             |             |             |
| E              | 護孔環導線                    |                    | ●           | ●           | ●           |
| E1             | 導管導線 (CTC19)             |                    |             | ●           | ●           |
| E2             | 導管導線 (G1/2)              |                    |             | ●           | ●           |

註3：L的DC型為內置突波消除器  
(附顯示燈、突波消除器的迴路圖請參閱第1343頁。)

|                      |
|----------------------|
| 4GA/B                |
| M4GA/B               |
| MN4GA/B              |
| 4GA/B<br>(氣動閥)       |
| 4GD/E                |
| M4GD/E               |
| MN4GD/E              |
| 4GA4/B4              |
| MN3E<br>MN4E         |
| W4GA/B2              |
| W4GB4                |
| 4TB                  |
| 4L2-4·<br>LMF0       |
| MN3S0<br>MN4S0       |
| 4SA/B0               |
| 4KA/B                |
| 4KA/B<br>(氣動閥)       |
| <b>4F</b>            |
| 4F<br>(氣動閥)          |
| PV5G<br>GMF          |
| PV5<br>GMF           |
| PV5S-0               |
| 3QR<br>3QB           |
| MV3QR                |
| 3MA/B0               |
| 3PA/B                |
| P·M·B                |
| NP·NAP<br>NVP        |
| 4F※0EX               |
| 4F※0E                |
| HMV<br>HSV           |
| 2QV<br>3QV           |
| SKH                  |
| PCD                  |
| 消音器                  |
| 全空壓系統<br>(Total Air) |
| 全空壓系統<br>(Gamma)     |
| 卷尾                   |

# (A)M4F0~3 Series

個別配線連座；直接配管

## 蓋板套件型號標示方法（添附墊片）

### ● M4F0~2

**M4F0** -MP-KIT

A 機種型號

| A 機種型號         |
|----------------|
| M4F0           |
| M4F1           |
| M4F1-06-I (※1) |
| M4F1-08-I (※1) |
| M4F2           |

※1：M4F1-I（個別排氣）時

### ● M4F3

**M4F3-08** -MP-KIT

機種型號

A 連接口徑

| A 連接口徑 |       |
|--------|-------|
| 08     | Rp1/8 |
| 10     | Rp3/4 |

## 混合連座型號標示方法



## 混合連座型號標示方法及填寫方法

- ①於型號標示方法的末尾按照各項功能（切換位置區分）填寫數量。
- 功能與記號如下表所示。

範例：2位置單動→S1

| 記號 | 功能（切換位置區分） |
|----|------------|
| S1 | 2位置單動      |
| S2 | 2位置複動      |
| S3 | 3位置中央封閉    |
| S4 | 3位置中央排氣    |
| S5 | 3位置中央加壓    |
| MP | 蓋板         |



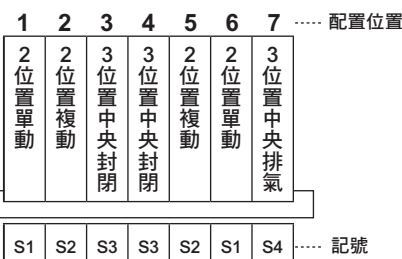
- ②於備註欄內填寫功能（切換位置區分）與配置位置。

切換位置記號=第○、○連（連數的計算方式請參閱個別的外形尺寸圖（請參閱第1382~1403頁）。）

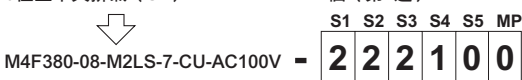
範例：S1 =1, 6 （第1, 6連為2位置單動）

## 〈型號標示範例〉

7連



2位置單動（S1）：2個（第1連、第6連）  
2位置複動（S2）：2個（第2連、第5連）  
3位置中央封閉（S3）：2個（第3連、第4連）  
3位置中央排氣（S4）：1個（第7連）



S1=1, 6 S2=2, 5 S3=3, 4 S4=7

# MEMO

|                      |
|----------------------|
| 4GA/B                |
| M4GA/B               |
| MN4GA/B              |
| 4GA/B<br>(氣動閥)       |
| 4GD/E                |
| M4GD/E               |
| MN4GD/E              |
| 4GA4/B4              |
| MN3E<br>MN4E         |
| W4GA/B2              |
| W4GB4                |
| <b>4TB</b>           |
| 4L2-4・<br>LMF0       |
| MN3S0<br>MN4S0       |
| 4SA/B0               |
| 4KA/B                |
| 4KA/B<br>(氣動閥)       |
| <b>4F</b>            |
| 4F<br>(氣動閥)          |
| PV5G<br>GMF          |
| PV5<br>GMF           |
| PV5S-0               |
| 3QR<br>3QB           |
| MV3QR                |
| 3MA/B0               |
| 3PA/B                |
| P・M・B                |
| NP・NAP<br>NVP        |
| 4F※0EX               |
| 4F※0E                |
| HMV<br>HSV           |
| 2QV<br>3QV           |
| SKH                  |
| PCD                  |
| 消音器                  |
| 全空壓系統<br>(Total Air) |
| 全空壓系統<br>(Gamma)     |
| 卷尾                   |

# (A)M4F0 Series

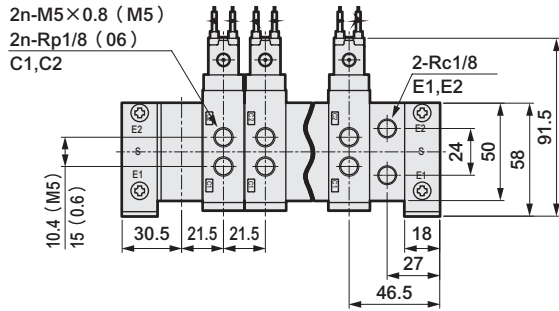
個別配線連座；直接配管

外形尺寸圖 

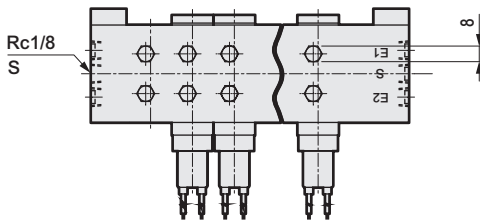
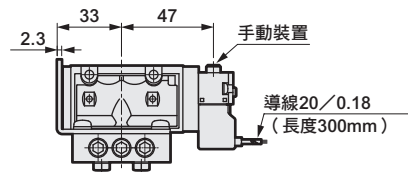
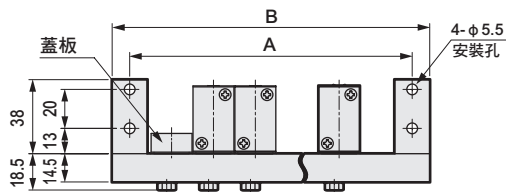
- 4GA/B
- M4GA/B
- MN4GA/B
- 4GA/B (氣動閥)
- 4GD/E
- M4GD/E
- MN4GD/E
- 4GA4/B4
- MN3E
- MN4E
- W4GA/B2
- W4GB4
- 4TB
- 4L2-4-LMF0
- MN3S0
- MN4S0
- 4SA/B0
- 4KA/B
- 4KA/B (氣動閥)
- 4F**
- 4F (氣動閥)
- PV5G
- GMF
- PV5
- GMF
- PV5S-0
- 3QR
- 3QB
- MV3QR
- 3MA/B0
- 3PA/B
- P·M·B
- NP·NAP
- NVP
- 4F×0EX
- 4F×0E
- HMV
- HSV
- 2QV
- 3QV
- SKH
- PCD
- 消音器
- 全空壓系統 (Total Air)
- 全空壓系統 (Gamma)
- 卷尾

## AM4F010 (僅2位置單動)

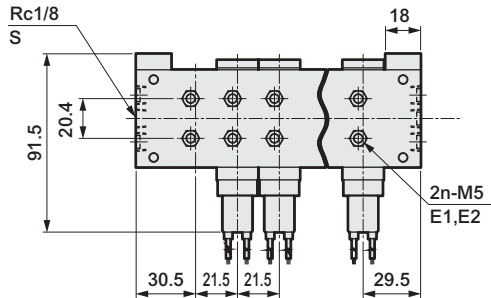
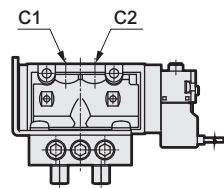
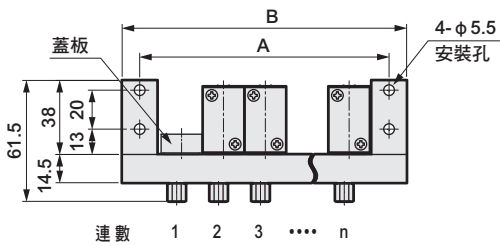
● 集中排氣、附L型固定架：護孔環導線 (CL)



連數 1 2 3 ... n



● 個別排氣、附L型固定架 (IL)



集中排氣型

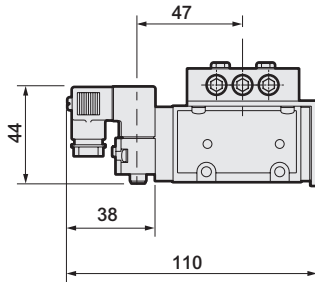
個別排氣型

| 連數 | 2    | 3   | 4     | 5   | 6     | 7   | 8     | 9   | 10    | 連數 | 2    | 3   | 4     | 5   | 6     | 7   | 8     | 9   | 10    |
|----|------|-----|-------|-----|-------|-----|-------|-----|-------|----|------|-----|-------|-----|-------|-----|-------|-----|-------|
| A  | 80.5 | 102 | 123.5 | 145 | 166.5 | 188 | 209.5 | 231 | 252.5 | A  | 63.5 | 85  | 106.5 | 128 | 149.5 | 171 | 192.5 | 214 | 235.5 |
| B  | 98.5 | 120 | 141.5 | 163 | 184.5 | 206 | 227.5 | 249 | 270.5 | B  | 81.5 | 103 | 124.5 | 146 | 167.5 | 189 | 210.5 | 232 | 253.5 |

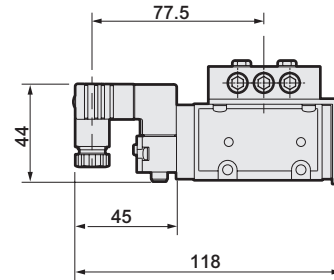
※關於逆止閥，請參閱第1412頁。

外形尺寸圖

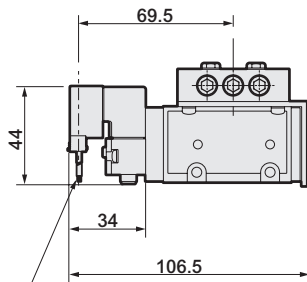
● 小型端子箱：(B)



● 小型端子箱附顯示燈：(L)

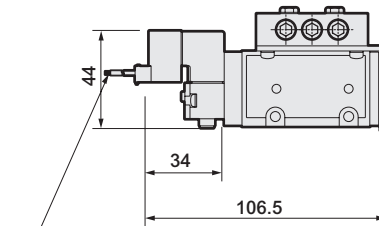


● C型連接器：(C・C0※・C1・C2・C2※・C3)



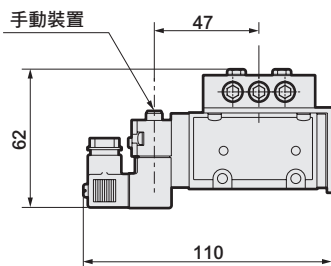
導線  
長度300~2000mm  
(C・C0※・C2・C2※)

● D型連接器：(D・D0※・D1・D2・D2※・D3)



導線  
長度300~2000mm  
(D・D0※・D2・D2※)

● 手動位置變更：(R)



|                      |
|----------------------|
| 4GA/B                |
| M4GA/B               |
| MN4GA/B              |
| 4GA/B<br>(氣動閥)       |
| 4GD/E                |
| M4GD/E               |
| MN4GD/E              |
| 4GA4/B4              |
| MN3E<br>MN4E         |
| W4GA/B2              |
| W4GB4                |
| 4TB                  |
| 4L2-4・<br>LMF0       |
| MN3S0<br>MN4S0       |
| 4SA/B0               |
| 4KA/B                |
| 4KA/B<br>(氣動閥)       |
| <b>4F</b>            |
| 4F<br>(氣動閥)          |
| PV5G<br>GMF          |
| PV5<br>GMF           |
| PV5S-0               |
| 3QR<br>3QB           |
| MV3QR                |
| 3MA/B0               |
| 3PA/B                |
| P・M・B                |
| NP・NAP<br>NVP        |
| 4F※0EX               |
| 4F※0E                |
| HMV<br>HSV           |
| 2QV<br>3QV           |
| SKH                  |
| PCD                  |
| 消音器                  |
| 全空壓系統<br>(Total Air) |
| 全空壓系統<br>(Gamma)     |
| 卷尾                   |

# (A)M4F0 Series

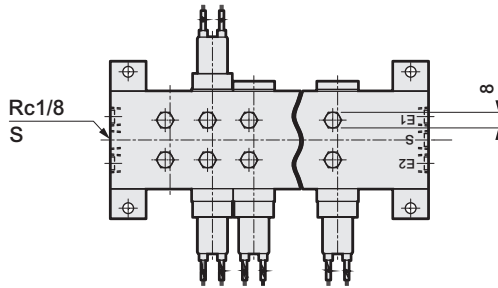
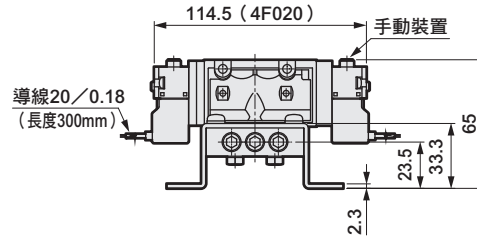
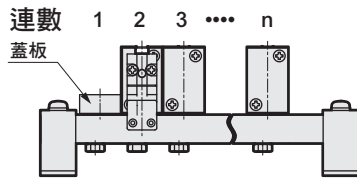
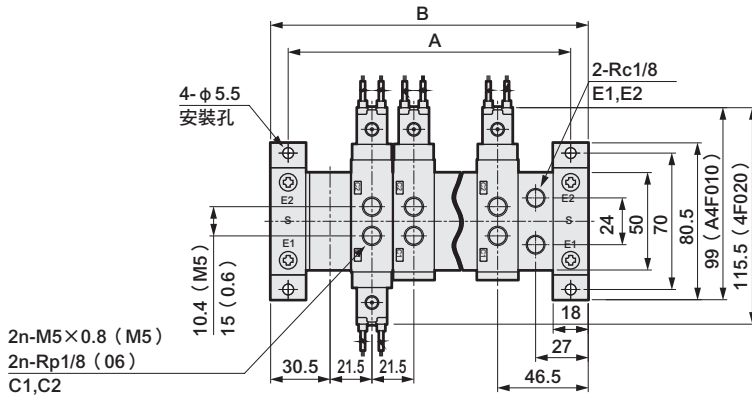
個別配線連座；直接配管

外形尺寸圖

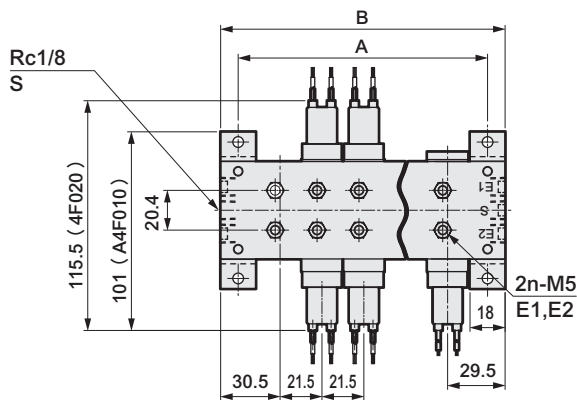
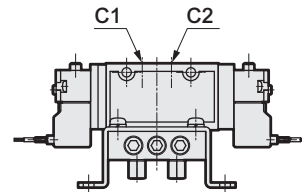
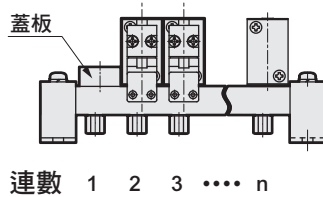


## AM4F010・M4F020

● 集中排氣、附U型固定架：護孔環導線（CU）



● 個別排氣、附U型固定架（IU）



集中排氣型

個別排氣型

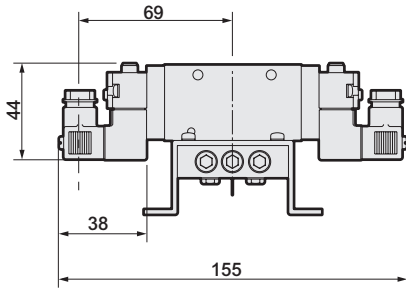
| 連數 | 2    | 3   | 4     | 5   | 6     | 7   | 8     | 9   | 10    | 連數 | 2    | 3   | 4     | 5   | 6     | 7   | 8     | 9   | 10    |
|----|------|-----|-------|-----|-------|-----|-------|-----|-------|----|------|-----|-------|-----|-------|-----|-------|-----|-------|
| A  | 80.5 | 102 | 123.5 | 145 | 166.5 | 188 | 209.5 | 231 | 252.5 | A  | 63.5 | 85  | 106.5 | 128 | 149.5 | 171 | 192.5 | 214 | 235.5 |
| B  | 98.5 | 120 | 141.5 | 163 | 184.5 | 206 | 227.5 | 249 | 270.5 | B  | 81.5 | 103 | 124.5 | 146 | 167.5 | 189 | 210.5 | 232 | 253.5 |

※關於逆止閥，請參閱第1412頁。

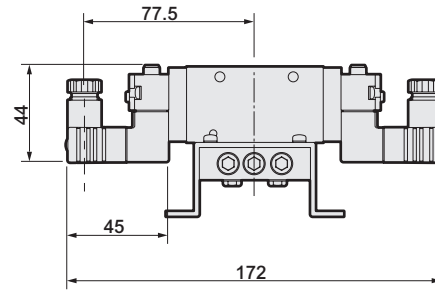


外形尺寸圖

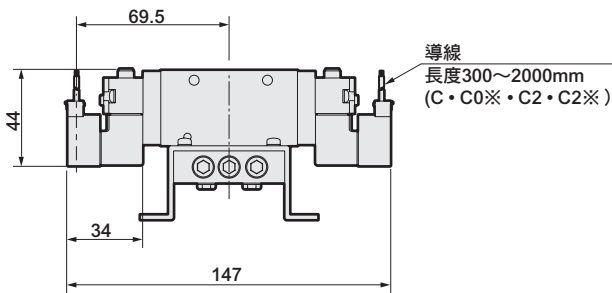
● 小型端子箱：(B)



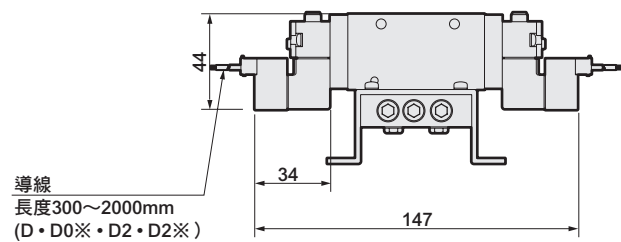
● 小型端子箱附顯示燈：(L)



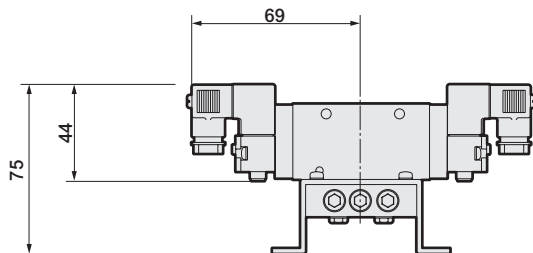
● C型連接器：(C・C0※・C1・C2・C2※・C3)



● D型連接器：(D・D0※・D1・D2・D2※・D3)



● 手動位置變更：(R)



|                   |
|-------------------|
| 4GA/B             |
| M4GA/B            |
| MN4GA/B           |
| 4GA/B (氣動閥)       |
| 4GD/E             |
| M4GD/E            |
| MN4GD/E           |
| 4GA4/B4           |
| MN3E              |
| MN4E              |
| W4GA/B2           |
| W4GB4             |
| 4TB               |
| 4L2-4・LMF0        |
| MN3S0             |
| MN4S0             |
| 4SA/B0            |
| 4KA/B             |
| 4KA/B (氣動閥)       |
| <b>4F</b>         |
| 4F (氣動閥)          |
| PV5G              |
| GMF               |
| PV5               |
| GMF               |
| PV5S-0            |
| 3QR               |
| 3QB               |
| MV3QR             |
| 3MA/B0            |
| 3PA/B             |
| P・M・B             |
| NP・NAP            |
| NVP               |
| 4F※0EX            |
| 4F※0E             |
| HMV               |
| HSV               |
| 2QV               |
| 3QV               |
| SKH               |
| PCD               |
| 消音器               |
| 全空壓系統 (Total Air) |
| 全空壓系統 (Gamma)     |
| 卷尾                |

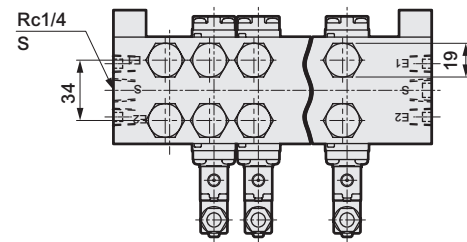
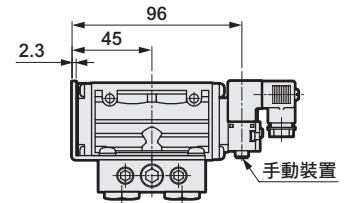
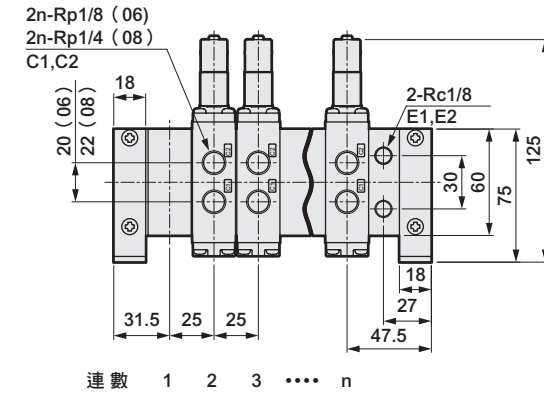
# M4F1 Series

個別配線連座；直接配管

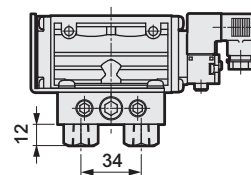
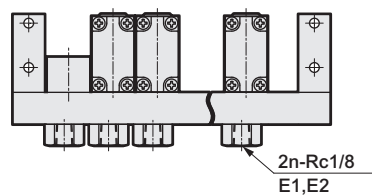
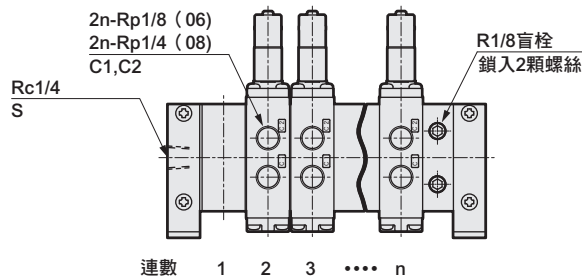
## 外形尺寸圖

### M4F110 (2位置單動)

● 集中排氣、附L型固定架：小型端子箱 (CL)



● 個別排氣、附L型固定架 (IL)



集中排氣、個別排氣型

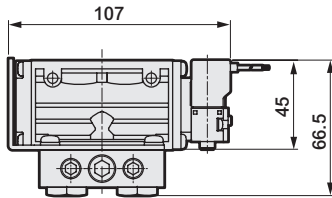
| 連數 | 2   | 3   | 4   | 5   | 6   | 7   | 8   | 9   | 10  |
|----|-----|-----|-----|-----|-----|-----|-----|-----|-----|
| A  | 86  | 111 | 136 | 161 | 186 | 211 | 236 | 261 | 286 |
| B  | 104 | 129 | 154 | 179 | 204 | 229 | 254 | 279 | 304 |

※關於逆止閥，請參閱第1412頁。

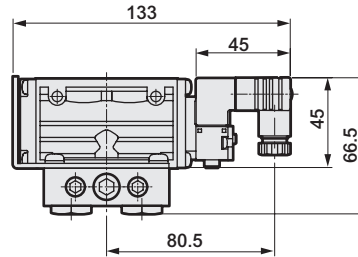
- 4GA/B
- M4GA/B
- MN4GA/B
- 4GA/B (氣動閥)
- 4GD/E
- M4GD/E
- MN4GD/E
- 4GA4/B4
- MN3E
- MN4E
- W4GA/B2
- W4GB4
- 4TB
- 4L2-4·LMF0
- MN3S0
- MN4S0
- 4SA/B0
- 4KA/B
- 4KA/B (氣動閥)
- 4F**
- 4F (氣動閥)
- PV5G
- GMF
- PV5
- GMF
- PV5S-0
- 3QR
- 3QB
- MV3QR
- 3MA/B0
- 3PA/B
- P·M·B
- NP·NAP
- NVP
- 4F※0EX
- 4F※0E
- HMV
- HSV
- 2QV
- 3QV
- SKH
- PCD
- 消音器
- 全空壓系統 (Total Air)
- 全空壓系統 (Gamma)
- 卷尾

## 外形尺寸圖

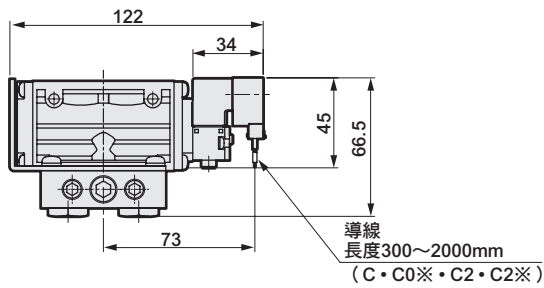
● 護孔環導線：(E)



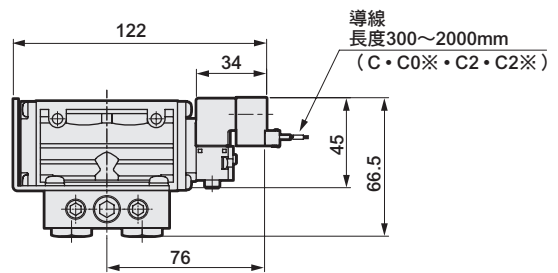
● 小型端子箱附顯示燈：(L)



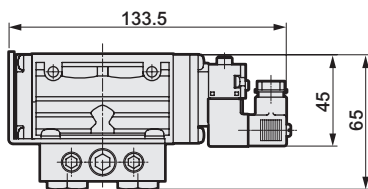
● C型連接器：(C・C0※・C1・C2・C2※・C3)



● D型連接器：(D・D0※・D1・D2・D2※・D3)



● 手動位置變更：(R)



|                      |
|----------------------|
| 4GA/B                |
| M4GA/B               |
| MN4GA/B              |
| 4GA/B<br>(氣動閥)       |
| 4GD/E                |
| M4GD/E               |
| MN4GD/E              |
| 4GA4/B4              |
| MN3E<br>MN4E         |
| W4GA/B2              |
| W4GB4                |
| 4TB                  |
| 4L2-4・<br>LMF0       |
| MN3S0<br>MN4S0       |
| 4SA/B0               |
| 4KA/B                |
| 4KA/B<br>(氣動閥)       |
| <b>4F</b>            |
| 4F<br>(氣動閥)          |
| PV5G<br>GMF          |
| PV5<br>GMF           |
| PV5S-0               |
| 3QR<br>3QB           |
| MV3QR                |
| 3MA/B0               |
| 3PA/B                |
| P・M・B                |
| NP・NAP<br>NVP        |
| 4F※0EX               |
| 4F※0E                |
| HMV<br>HSV           |
| 2QV<br>3QV           |
| SKH                  |
| PCD                  |
| 消音器                  |
| 全空壓系統<br>(Total Air) |
| 全空壓系統<br>(Gamma)     |
| 卷尾                   |

# M4F1 Series

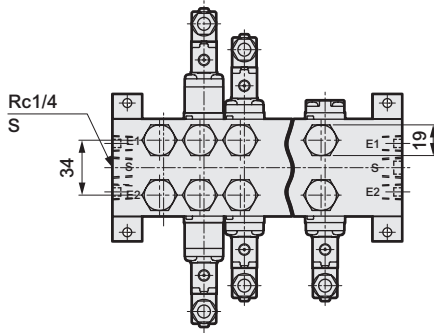
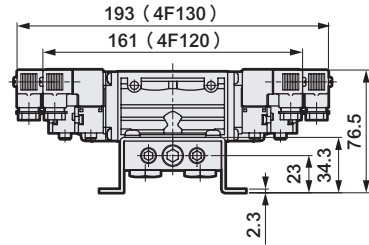
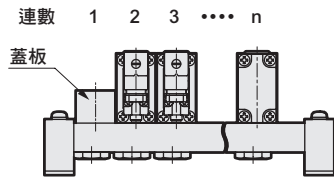
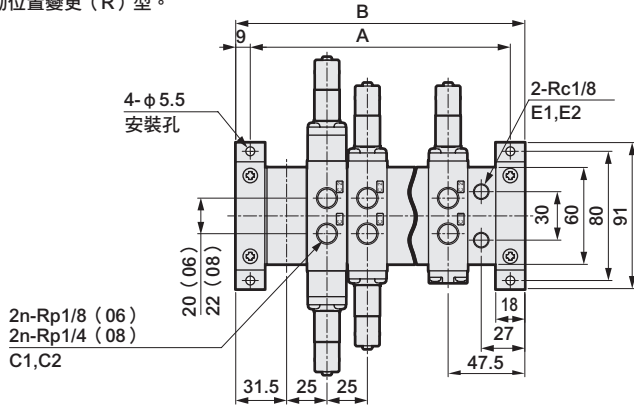
個別配線連座；直接配管

## 外形尺寸圖

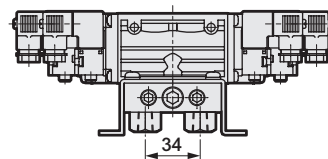
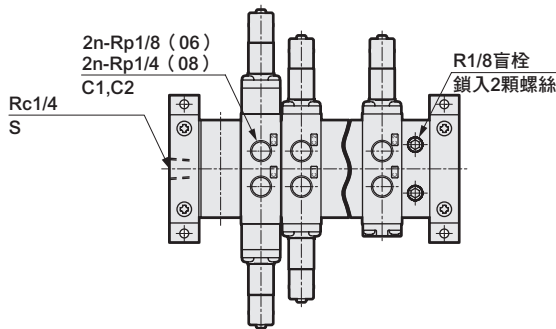


### M4F1 20

- 集中排氣、附U型固定架：小型端子箱（CU）  
※建議選擇手動位置變更（R）型。



- 個別排氣、附U型固定架（IU）



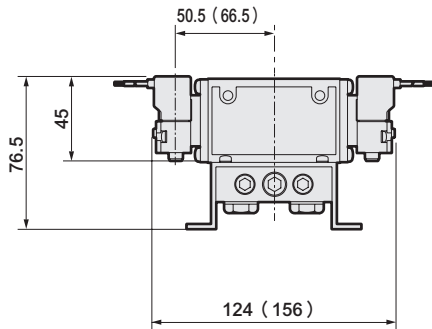
### 集中排氣、個別排氣型

| 連數 | 2   | 3   | 4   | 5   | 6   | 7   | 8   | 9   | 10  |
|----|-----|-----|-----|-----|-----|-----|-----|-----|-----|
| A  | 86  | 111 | 136 | 161 | 186 | 211 | 236 | 261 | 286 |
| B  | 104 | 129 | 154 | 179 | 204 | 229 | 254 | 279 | 304 |

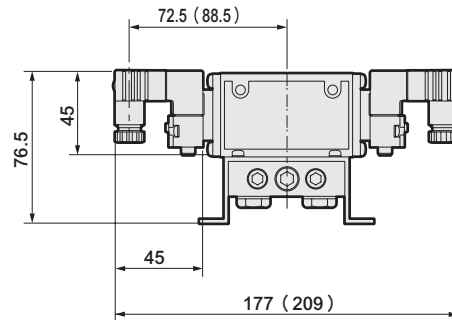
※關於逆止閥，請參閱第1412頁。

## 外形尺寸圖

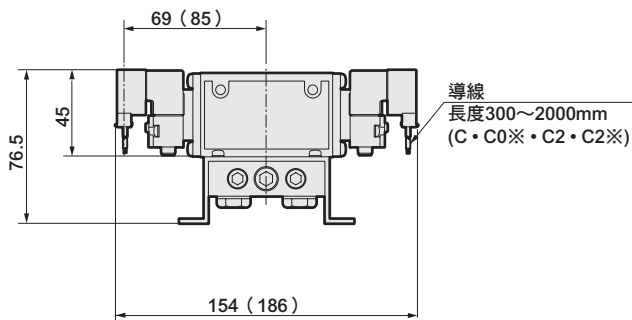
● 護孔環導線：(E)



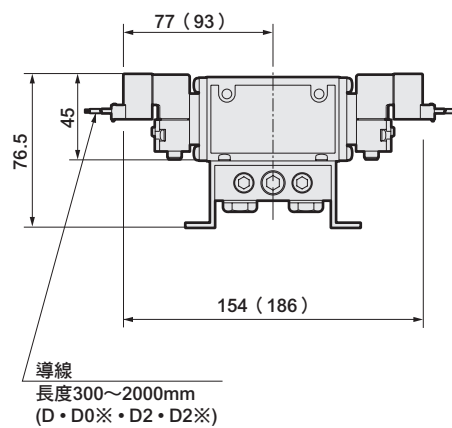
● 小型端子箱附顯示燈：(L)



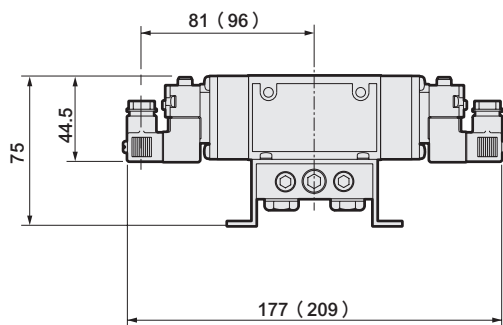
● C型連接器：(C・C0※・C1・C2・C2※・C3)



● D型連接器：(D・D0※・D1・D2・D2※・D3)



● 手動位置變更：(R)



※ ( ) 內為3位置的尺寸。

|                   |
|-------------------|
| 4GA/B             |
| M4GA/B            |
| MN4GA/B           |
| 4GA/B (氣動閥)       |
| 4GD/E             |
| M4GD/E            |
| MN4GD/E           |
| 4GA4/B4           |
| MN3E<br>MN4E      |
| W4GA/B2           |
| W4GB4             |
| 4TB               |
| 4L2-4・LMF0        |
| MN3S0<br>MN4S0    |
| 4SA/B0            |
| 4KA/B             |
| 4KA/B (氣動閥)       |
| <b>4F</b>         |
| 4F (氣動閥)          |
| PV5G<br>GMF       |
| PV5<br>GMF        |
| PV5S-0            |
| 3QR<br>3QB        |
| MV3QR             |
| 3MA/B0            |
| 3PA/B             |
| P・M・B             |
| NP・NAP<br>NVP     |
| 4F※0EX            |
| 4F※0E             |
| HMV<br>HSV        |
| 2QV<br>3QV        |
| SKH               |
| PCD               |
| 消音器               |
| 全空壓系統 (Total Air) |
| 全空壓系統 (Gamma)     |
| 卷尾                |

# M4F1 Series

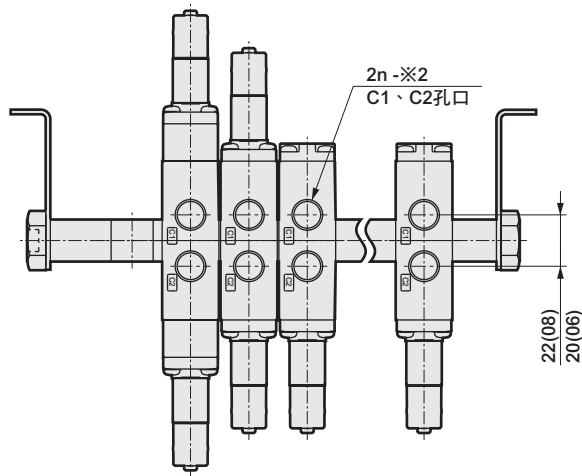
個別配線連座；直接配管

外形尺寸圖



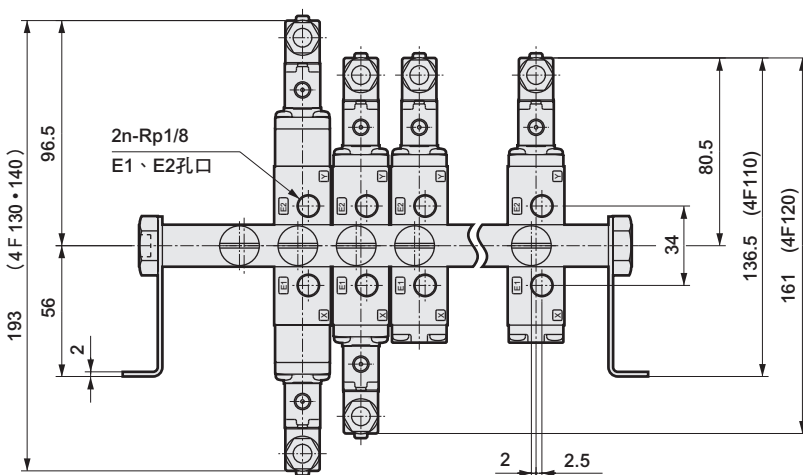
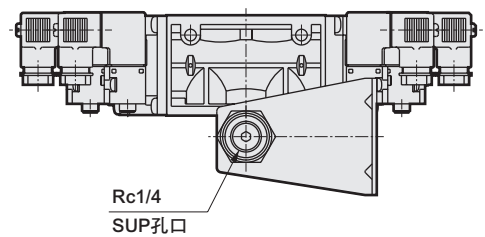
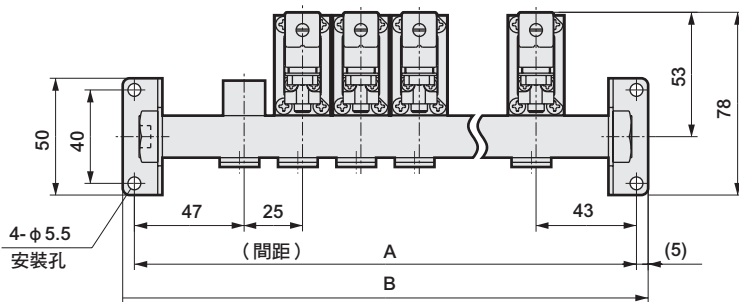
## M4F1※0

● 個別排氣 (I)



連數

① ② ③ ④ ... ①



個別排氣型

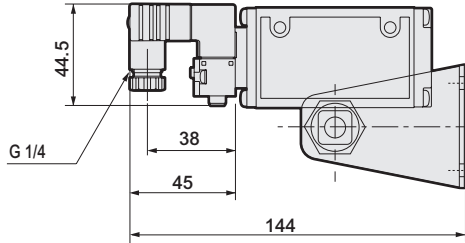
| 連數 | 2   | 3   | 4   | 5   | 6   | 7   | 8   | 9   | 10  |
|----|-----|-----|-----|-----|-----|-----|-----|-----|-----|
| A  | 115 | 140 | 165 | 190 | 215 | 240 | 265 | 290 | 315 |
| B  | 125 | 150 | 175 | 200 | 225 | 250 | 275 | 300 | 325 |

※關於逆止閥，請參閱第1412頁。

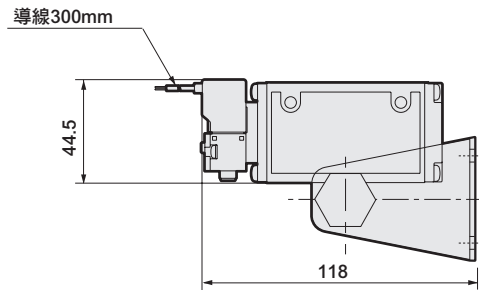
- 4GA/B
- M4GA/B
- MN4GA/B
- 4GA/B (氣動閥)
- 4GD/E
- M4GD/E
- MN4GD/E
- 4GA4/B4
- MN3E
- MN4E
- W4GA/B2
- W4GB4
- 4TB
- 4L2-4·LMF0
- MN3S0
- MN4S0
- 4SA/B0
- 4KA/B
- 4KA/B (氣動閥)
- 4F**
- 4F (氣動閥)
- PV5G
- GMF
- PV5
- GMF
- PV5S-0
- 3QR
- 3QB
- MV3QR
- 3MA/B0
- 3PA/B
- P·M·B
- NP·NAP
- NVP
- 4F※0EX
- 4F※0E
- HMV
- HSV
- 2QV
- 3QV
- SKH
- PCD
- 消音器
- 全空壓系統 (Total Air)
- 全空壓系統 (Gamma)
- 卷尾

## 外形尺寸圖

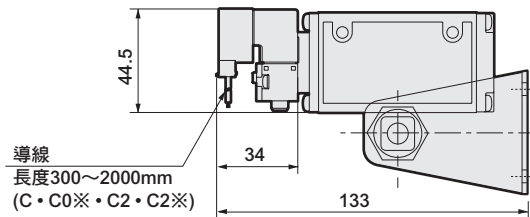
● 小型端子箱附顯示燈：(L)



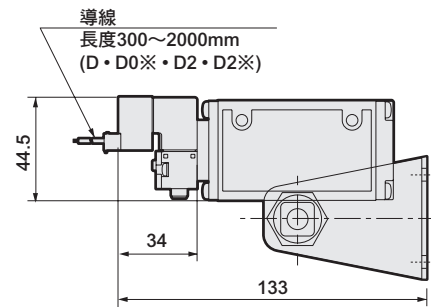
● 護孔環導線：(E)



● C型連接器：(C・C0※・C1・C2・C2※・C3)



● D型連接器：(D・D0※・D1・D2・D2※・D3)



|                   |
|-------------------|
| 4GA/B             |
| M4GA/B            |
| MN4GA/B           |
| 4GA/B (氣動閥)       |
| 4GD/E             |
| M4GD/E            |
| MN4GD/E           |
| 4GA4/B4           |
| MN3E              |
| MN4E              |
| W4GA/B2           |
| W4GB4             |
| 4TB               |
| 4L2-4・LMF0        |
| MN3S0             |
| MN4S0             |
| 4SA/B0            |
| 4KA/B             |
| 4KA/B (氣動閥)       |
| <b>4F</b>         |
| 4F (氣動閥)          |
| PV5G              |
| GMF               |
| PV5               |
| GMF               |
| PV5S-0            |
| 3QR               |
| 3QB               |
| MV3QR             |
| 3MA/B0            |
| 3PA/B             |
| P・M・B             |
| NP・NAP            |
| NVP               |
| 4F※0EX            |
| 4F※0E             |
| HMV               |
| HSV               |
| 2QV               |
| 3QV               |
| SKH               |
| PCD               |
| 消音器               |
| 全空壓系統 (Total Air) |
| 全空壓系統 (Gamma)     |
| 卷尾                |

# M4F2 Series

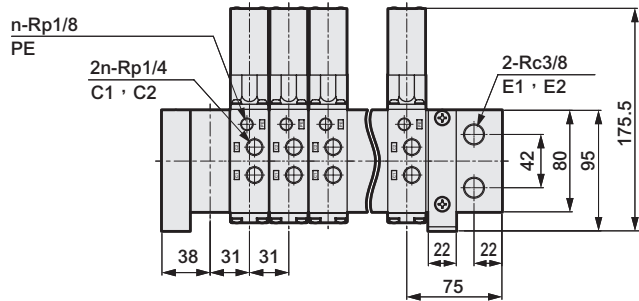
個別配線連座；直接配管

## 外形尺寸圖

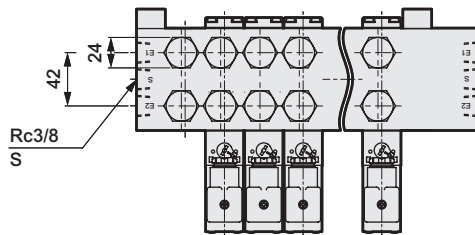
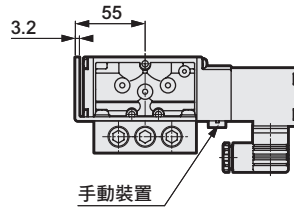


### M4F210 (2位置單動)

● 集中排氣、附L型固定架：小型端子箱 (CL)

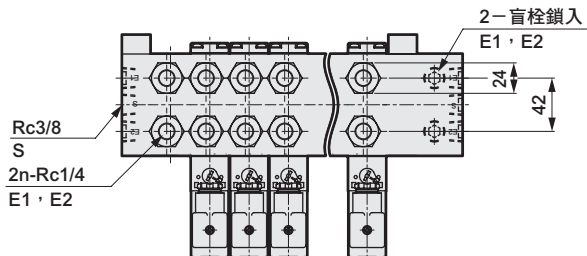
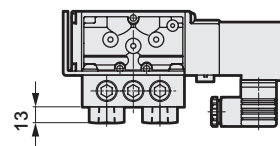
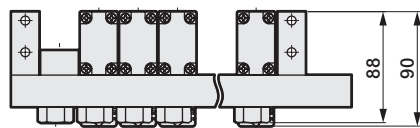


連數 1 2 3 4 ... n



● 個別排氣、附L型固定架 (IL)

連數 1 2 3 4 ... n



集中排氣、個別排氣型

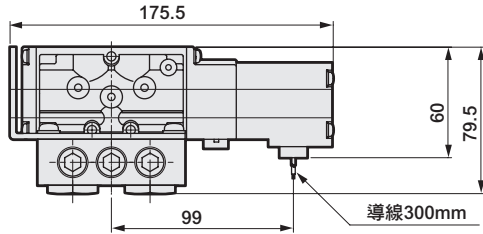
| 連數 | 2   | 3   | 4   | 5   | 6   | 7   | 8   | 9   | 10  |
|----|-----|-----|-----|-----|-----|-----|-----|-----|-----|
| A  | 86  | 117 | 148 | 179 | 210 | 241 | 272 | 303 | 334 |
| B  | 144 | 175 | 206 | 237 | 268 | 299 | 330 | 361 | 392 |

※關於逆止閥，請參閱第1412頁。

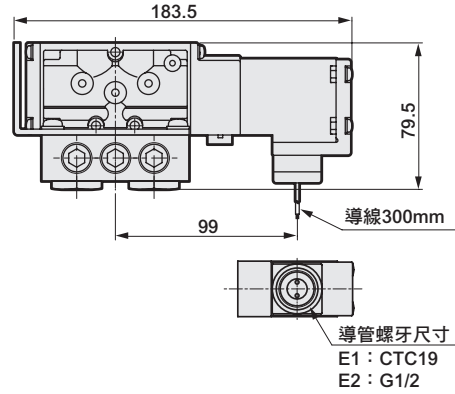


## 外形尺寸圖

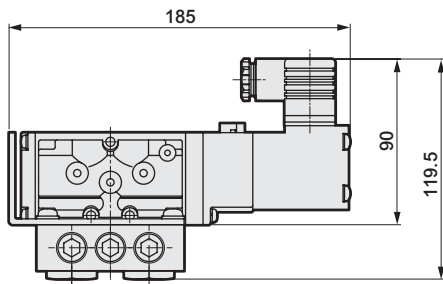
● 護孔環導線：( E )



● 導管導線：( E1 • E2 )



● 手動位置變更：( R )



|                   |
|-------------------|
| 4GA/B             |
| M4GA/B            |
| MN4GA/B           |
| 4GA/B (氣動閥)       |
| 4GD/E             |
| M4GD/E            |
| MN4GD/E           |
| 4GA4/B4           |
| MN3E              |
| MN4E              |
| W4GA/B2           |
| W4GB4             |
| 4TB               |
| 4L2-4 • LMF0      |
| MN3S0             |
| MN4S0             |
| 4SA/B0            |
| 4KA/B             |
| 4KA/B (氣動閥)       |
| <b>4F</b>         |
| 4F (氣動閥)          |
| PV5G              |
| GMF               |
| PV5               |
| GMF               |
| PV5S-0            |
| 3QR               |
| 3QB               |
| MV3QR             |
| 3MA/B0            |
| 3PA/B             |
| P • M • B         |
| NP • NAP          |
| NVP               |
| 4F※0EX            |
| 4F※0E             |
| HMV               |
| HSV               |
| 2QV               |
| 3QV               |
| SKH               |
| PCD               |
| 消音器               |
| 全空壓系統 (Total Air) |
| 全空壓系統 (Gamma)     |
| 卷尾                |

# M4F2 Series

個別配線連座；直接配管

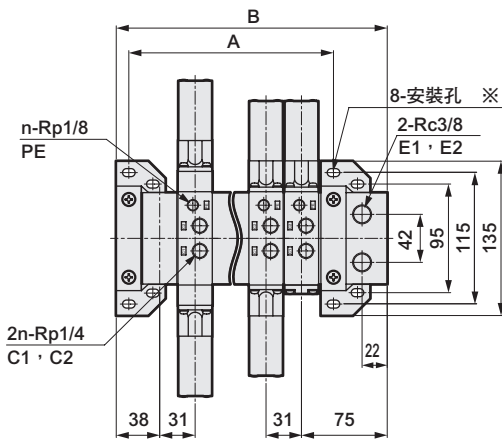
## 外形尺寸圖



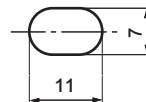
### M4F2 $\frac{1}{3} 0$

● 集中排氣、附U型固定架：小型端子箱（CU）

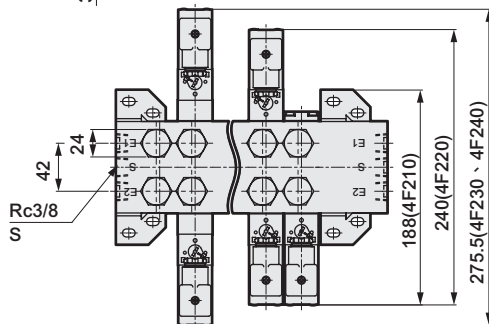
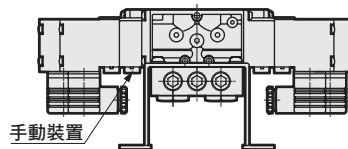
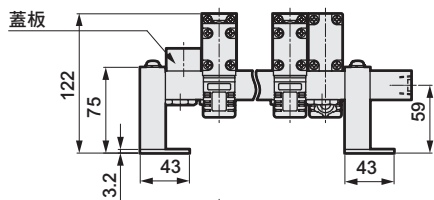
※建議選擇手動位置變更（R）型。



※安裝孔部位放大

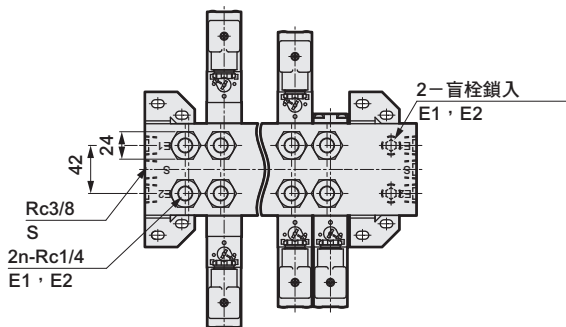
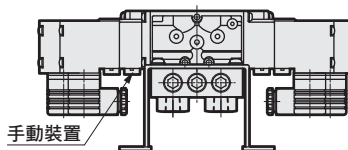
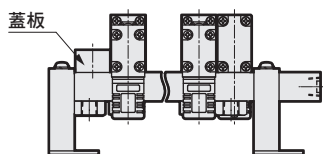


連數 1 2 ... (n-1) n



● 個別排氣、附U型固定架（IU）

連數 1 2 ... (n-1) n



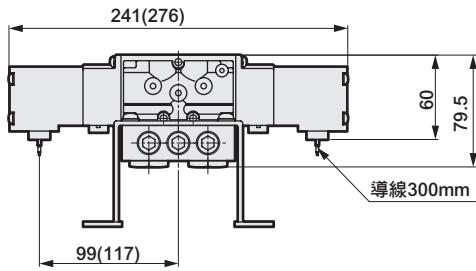
集中排氣、個別排氣型

| 連數 | 2   | 3   | 4   | 5   | 6   | 7   | 8   | 9   | 10  |
|----|-----|-----|-----|-----|-----|-----|-----|-----|-----|
| A  | 86  | 117 | 148 | 179 | 210 | 241 | 272 | 303 | 334 |
| B  | 144 | 175 | 206 | 237 | 268 | 299 | 330 | 361 | 392 |

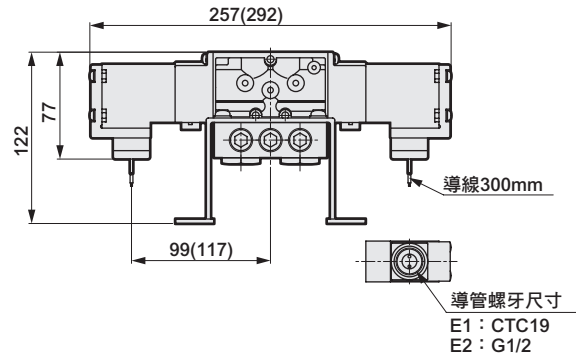
※關於逆止閥，請參閱第1412頁。

## 外形尺寸圖

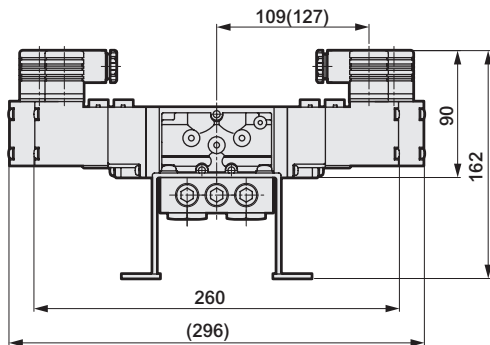
● 護孔環導線：( E )



● 導管導線：( E1・E2 )



● 手動位置變更：( R )



※ ( ) 內為3位置的尺寸。

|                   |
|-------------------|
| 4GA/B             |
| M4GA/B            |
| MN4GA/B           |
| 4GA/B (氣動閥)       |
| 4GD/E             |
| M4GD/E            |
| MN4GD/E           |
| 4GA4/B4           |
| MN3E<br>MN4E      |
| W4GA/B2           |
| W4GB4             |
| 4TB               |
| 4L2-4・LMF0        |
| MN3S0<br>MN4S0    |
| 4SA/B0            |
| 4KA/B             |
| 4KA/B (氣動閥)       |
| <b>4F</b>         |
| 4F (氣動閥)          |
| PV5G<br>GMF       |
| PV5<br>GMF        |
| PV5S-0            |
| 3QR<br>3QB        |
| MV3QR             |
| 3MA/B0            |
| 3PA/B             |
| P・M・B             |
| NP・NAP<br>NVP     |
| 4F※0EX            |
| 4F※0E             |
| HMV<br>HSV        |
| 2QV<br>3QV        |
| SKH               |
| PCD               |
| 消音器               |
| 全空壓系統 (Total Air) |
| 全空壓系統 (Gamma)     |
| 卷尾                |

# M4F2 Series

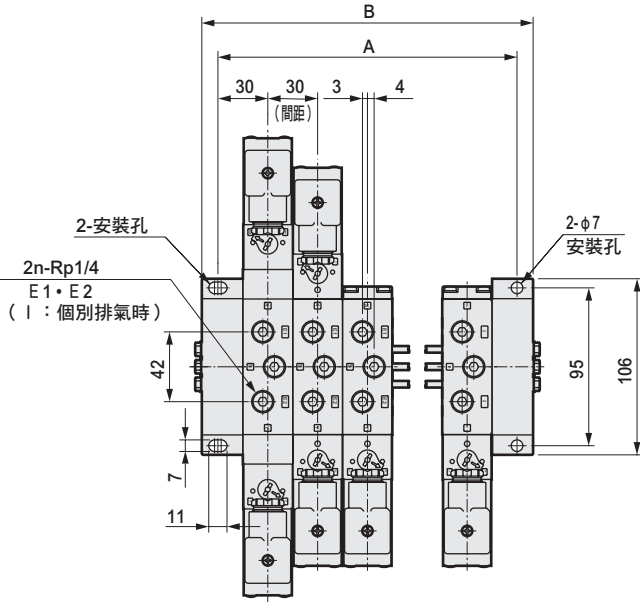
個別配線連座；直接配管

外形尺寸圖

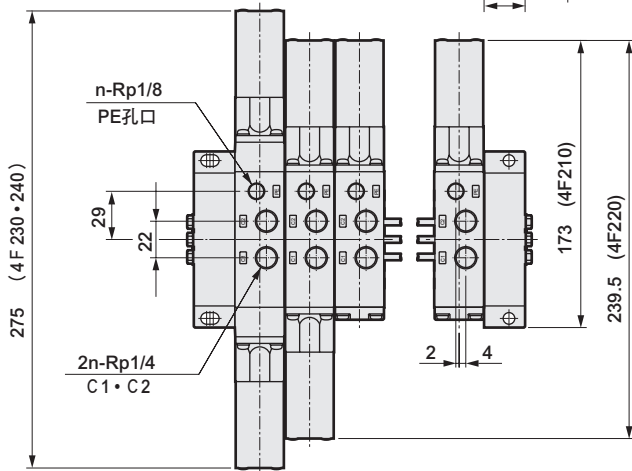
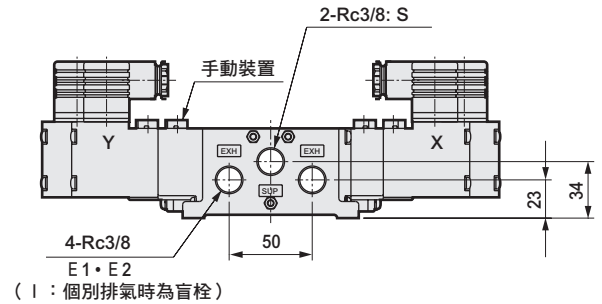
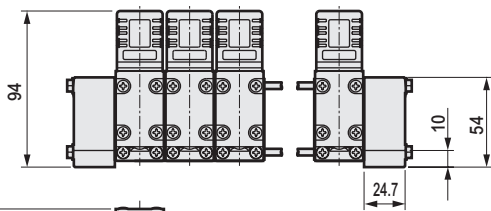


## M4F2※0

- 個別排氣 ( I )
- 集中排氣 ( C )



連數 ① ② ③ ... ④



個別排氣型  
集中排氣型

| 連數 | 2     | 3     | 4     | 5     | 6     | 7     | 8     | 9     | 10    |
|----|-------|-------|-------|-------|-------|-------|-------|-------|-------|
| A  | 90    | 120   | 150   | 180   | 210   | 240   | 270   | 300   | 330   |
| B  | 109.4 | 139.4 | 169.4 | 199.4 | 229.4 | 259.4 | 289.4 | 319.4 | 349.4 |

消音器

全空壓系統  
(Total Air)  
全空壓系統  
(Gamma)

卷尾

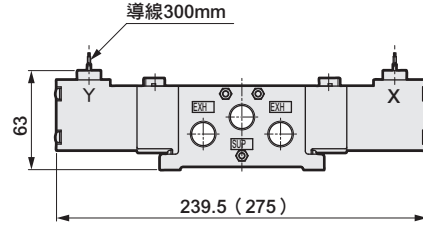
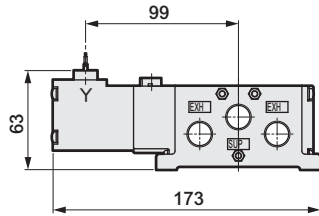
※關於逆止閥，請參閱第1412頁。

## 外形尺寸圖

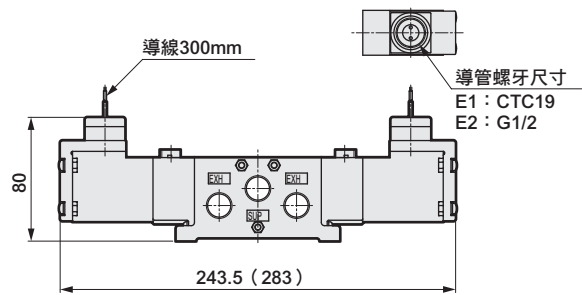
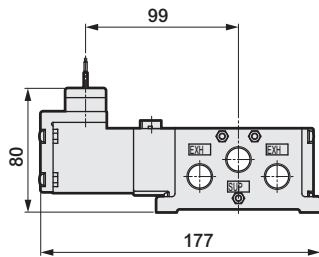
④ 2位置單動

④ 2位置複動，3位置

● 護孔環導線：(E)

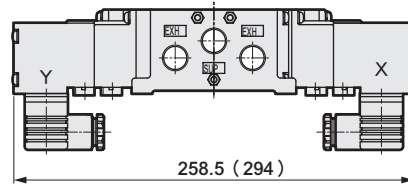
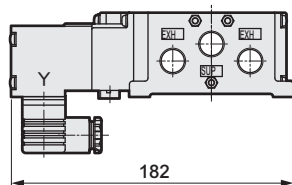


● 導管導線：(E1・E2)



● 手動位置變更：(R)

※由於DIN端子箱低於安裝面，安裝時務必注意。



|                      |
|----------------------|
| 4GA/B                |
| M4GA/B               |
| MN4GA/B              |
| 4GA/B<br>(氣動閥)       |
| 4GD/E                |
| M4GD/E               |
| MN4GD/E              |
| 4GA4/B4              |
| MN3E<br>MN4E         |
| W4GA/B2              |
| W4GB4                |
| 4TB                  |
| 4L2-4・<br>LMF0       |
| MN3S0<br>MN4S0       |
| 4SA/B0               |
| 4KA/B                |
| 4KA/B<br>(氣動閥)       |
| <b>4F</b>            |
| 4F<br>(氣動閥)          |
| PV5G<br>GMF          |
| PV5<br>GMF           |
| PV5S-0               |
| 3QR<br>3QB           |
| MV3QR                |
| 3MA/B0               |
| 3PA/B                |
| P・M・B                |
| NP・NAP<br>NVP        |
| 4F※0EX               |
| 4F※0E                |
| HMV<br>HSV           |
| 2QV<br>3QV           |
| SKH                  |
| PCD                  |
| 消音器                  |
| 全空壓系統<br>(Total Air) |
| 全空壓系統<br>(Gamma)     |
| 卷尾                   |

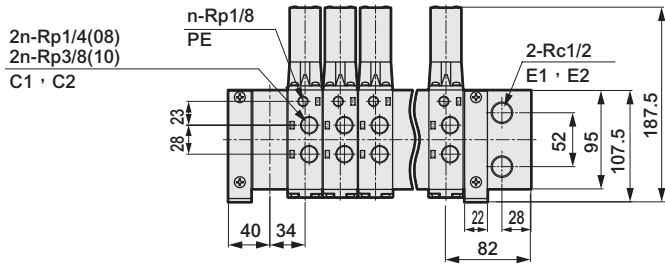
# M4F3 Series

個別配線連座；直接配管

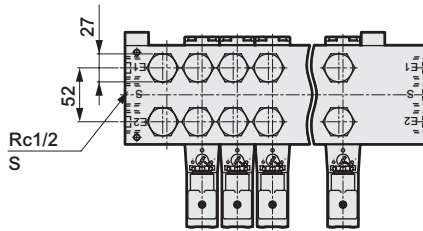
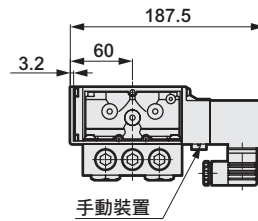
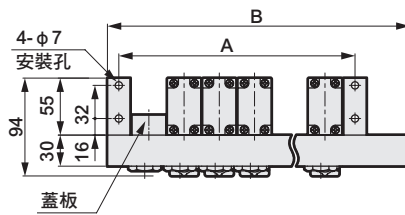
## 外形尺寸圖

### M4F310 (2位置單動)

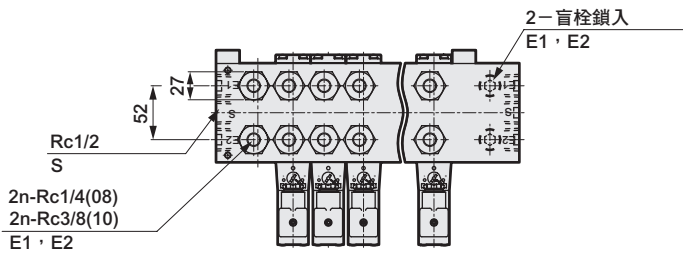
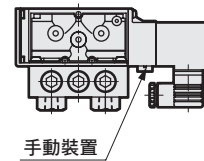
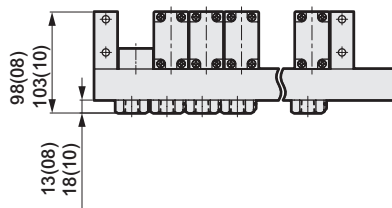
● 集中排氣、附L型固定架：小型端子箱 (CL)



連數 1 2 3 ..... n



● 個別排氣、附L型固定架 (IL)



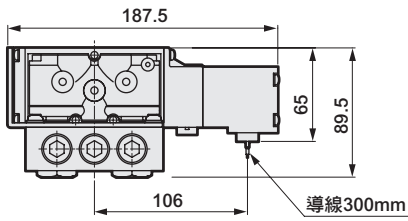
集中排氣、個別排氣型

| 連數 | 2   | 3   | 4   | 5   | 6   | 7   | 8   | 9   | 10  |
|----|-----|-----|-----|-----|-----|-----|-----|-----|-----|
| A  | 92  | 126 | 160 | 194 | 228 | 262 | 296 | 330 | 364 |
| B  | 156 | 190 | 224 | 258 | 292 | 326 | 360 | 394 | 428 |

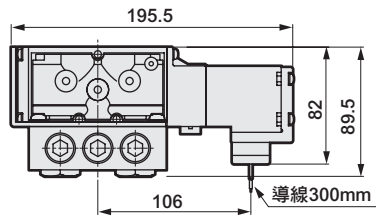
※關於逆止閥，請參閱第1412頁。

## 外形尺寸圖

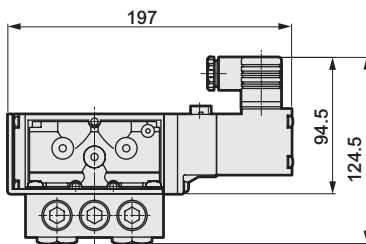
● 護孔環導線：(E)



● 導管導線：(E1・E2)



● 手動位置變更：(R)



|                      |
|----------------------|
| 4GA/B                |
| M4GA/B               |
| MN4GA/B              |
| 4GA/B<br>(氣動閥)       |
| 4GD/E                |
| M4GD/E               |
| MN4GD/E              |
| 4GA4/B4              |
| MN3E<br>MN4E         |
| W4GA/B2              |
| W4GB4                |
| 4TB                  |
| 4L2-4・<br>LMF0       |
| MN3S0<br>MN4S0       |
| 4SA/B0               |
| 4KA/B                |
| 4KA/B<br>(氣動閥)       |
| <b>4F</b>            |
| 4F<br>(氣動閥)          |
| PV5G<br>GMF          |
| PV5<br>GMF           |
| PV5S-0               |
| 3QR<br>3QB           |
| MV3QR                |
| 3MA/B0               |
| 3PA/B                |
| P・M・B                |
| NP・NAP<br>NVP        |
| 4F※0EX               |
| 4F※0E                |
| HMV<br>HSV           |
| 2QV<br>3QV           |
| SKH                  |
| PCD                  |
| 消音器                  |
| 全空壓系統<br>(Total Air) |
| 全空壓系統<br>(Gamma)     |
| 卷尾                   |

# M4F3 Series

個別配線連座；直接配管

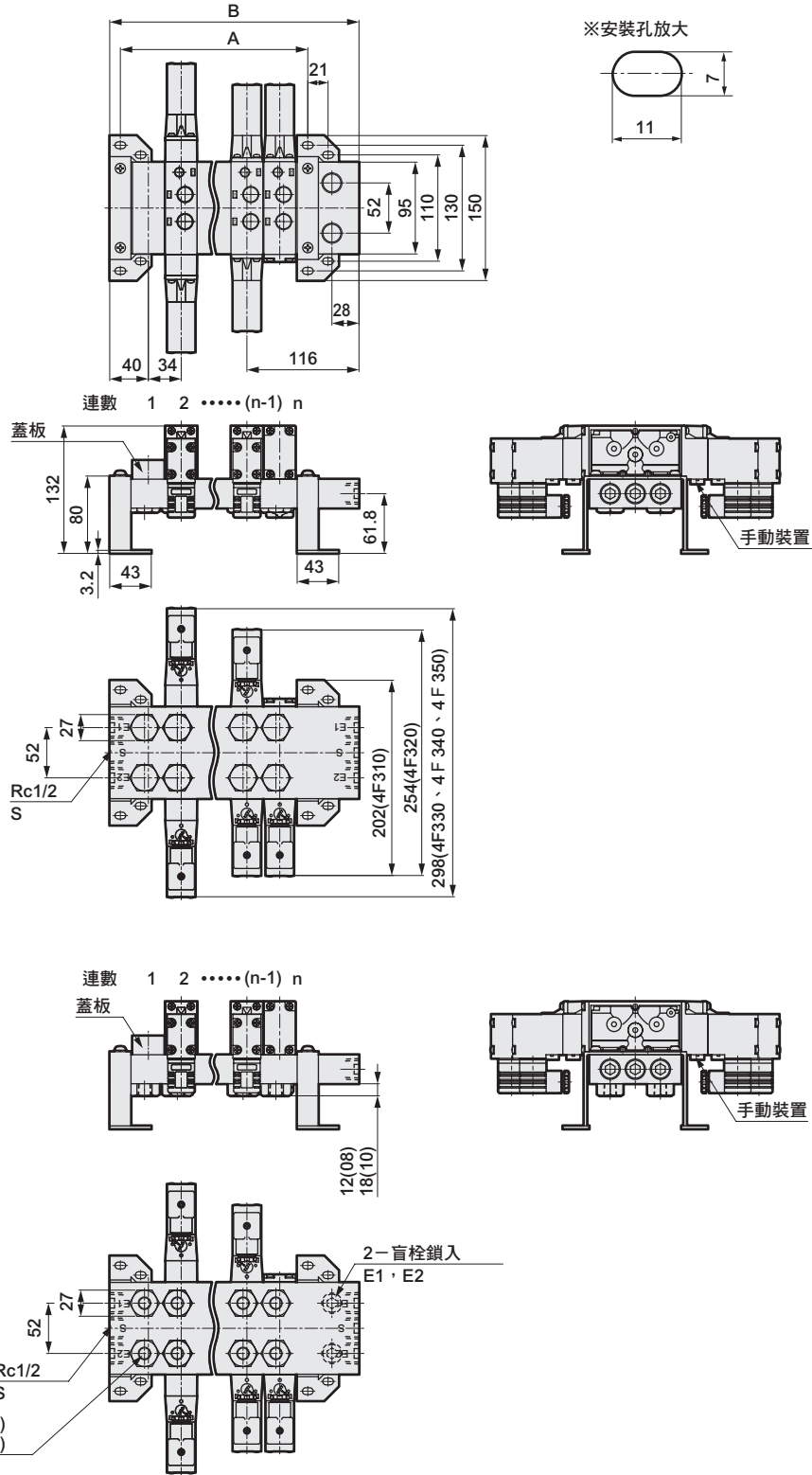
## 外形尺寸圖



1  
2  
3  
4  
5  
**M4F3 30**

● 集中排氣、附U型固定架：小型端子箱（CU）

※建議使用手動位置變更（R）型。



● 個別排氣、附U型固定架（IU）

集中排氣、個別排氣型

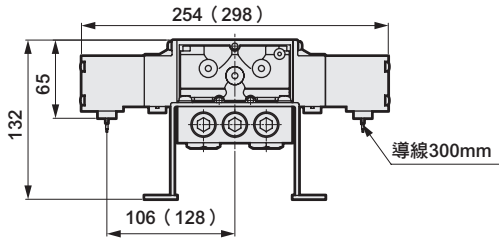
| 連數 | 2   | 3   | 4   | 5   | 6   | 7   | 8   | 9   | 10  |
|----|-----|-----|-----|-----|-----|-----|-----|-----|-----|
| A  | 92  | 126 | 160 | 194 | 228 | 262 | 296 | 330 | 364 |
| B  | 156 | 190 | 224 | 258 | 292 | 326 | 360 | 394 | 428 |

※關於逆止閥，請參閱第1412頁。

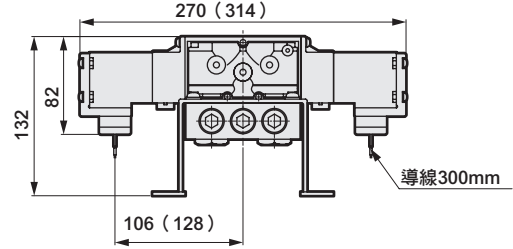


## 外形尺寸圖

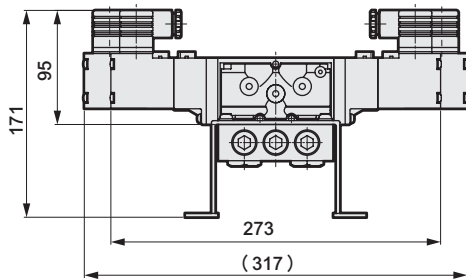
● 護孔環導線：(E)



● 導管導線：(E1・E2)



● 手動位置變更：(R)



※ ( ) 內為3位置的尺寸。

|                      |
|----------------------|
| 4GA/B                |
| M4GA/B               |
| MN4GA/B              |
| 4GA/B<br>(氣動閥)       |
| 4GD/E                |
| M4GD/E               |
| MN4GD/E              |
| 4GA4/B4              |
| MN3E<br>MN4E         |
| W4GA/B2              |
| W4GB4                |
| 4TB                  |
| 4L2-4・<br>LMF0       |
| MN3S0<br>MN4S0       |
| 4SA/B0               |
| 4KA/B                |
| 4KA/B<br>(氣動閥)       |
| <b>4F</b>            |
| 4F<br>(氣動閥)          |
| PV5G<br>GMF          |
| PV5<br>GMF           |
| PV5S-0               |
| 3QR<br>3QB           |
| MV3QR                |
| 3MA/B0               |
| 3PA/B                |
| P・M・B                |
| NP・NAP<br>NVP        |
| 4F※0EX               |
| 4F※0E                |
| HMV<br>HSV           |
| 2QV<br>3QV           |
| SKH                  |
| PCD                  |
| 消音器                  |
| 全空壓系統<br>(Total Air) |
| 全空壓系統<br>(Gamma)     |
| 卷尾                   |

# M4F3 Series

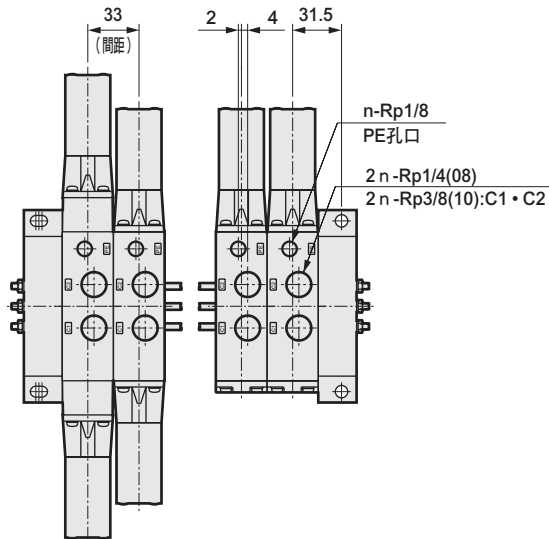
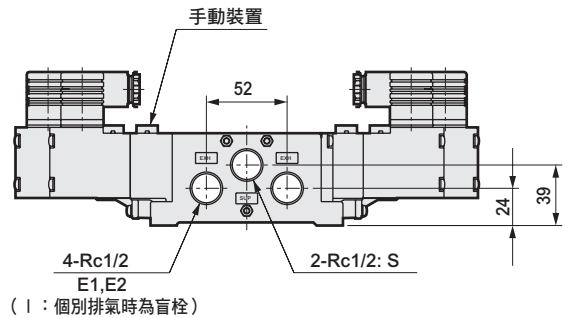
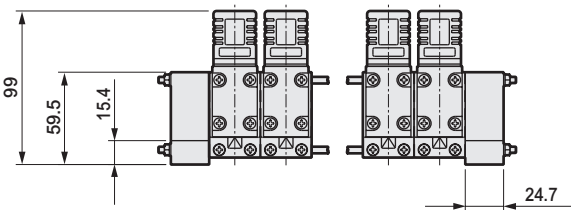
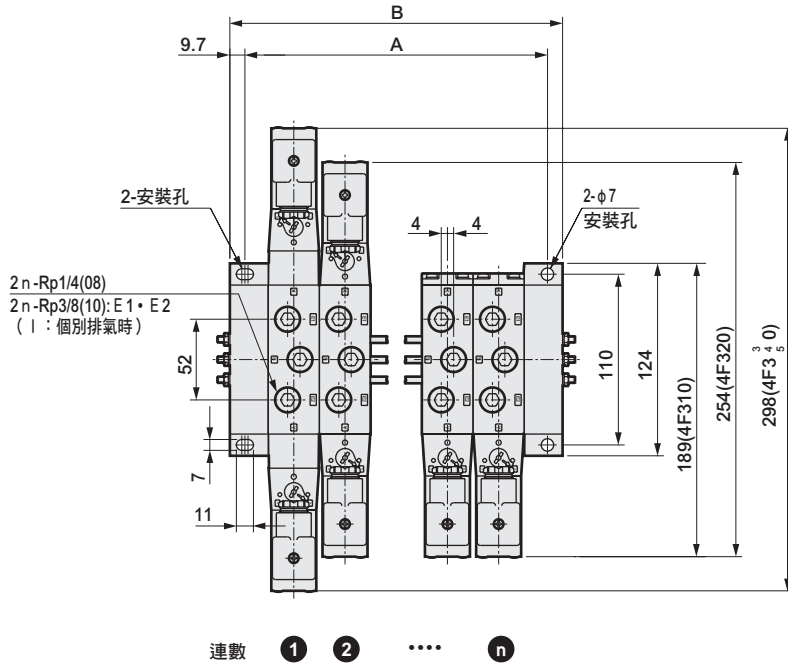
個別配線連座；直接配管

## 外形尺寸圖



### M4F3※0

- 個別排氣 (I)
- 集中排氣 (C)



個別排氣型  
集中排氣型

| 連數 | 2     | 3     | 4     | 5     | 6     | 7     | 8     | 9     | 10    |
|----|-------|-------|-------|-------|-------|-------|-------|-------|-------|
| A  | 96    | 129   | 162   | 195   | 228   | 261   | 294   | 327   | 360   |
| B  | 115.4 | 148.4 | 181.4 | 214.4 | 247.4 | 280.4 | 313.4 | 346.4 | 379.4 |

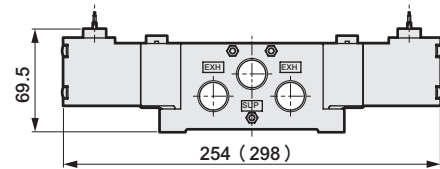
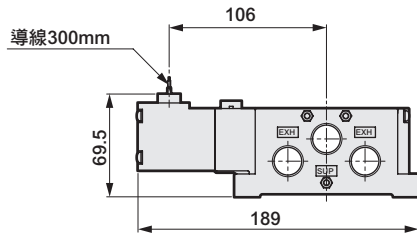
※關於逆止閥，請參閱第1412頁。

## 外形尺寸圖

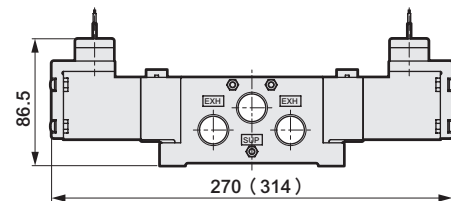
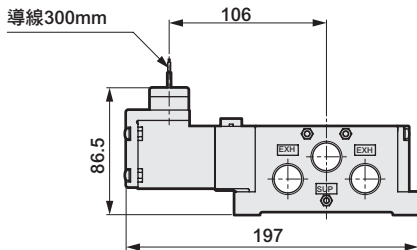
④ 2位置單動

④ 2位置複動，3位置

● 護孔環導線：(E)

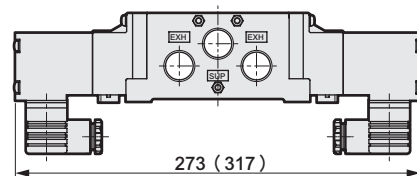
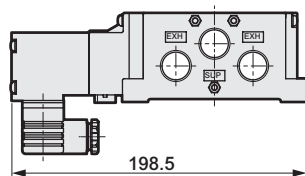


● 導管導線：(E1・E2)



● 手動位置變更：(R)

※由於DIN端子箱低於安裝面，安裝時務必注意。



|                      |
|----------------------|
| 4GA/B                |
| M4GA/B               |
| MN4GA/B              |
| 4GA/B<br>(氣動閥)       |
| 4GD/E                |
| M4GD/E               |
| MN4GD/E              |
| 4GA4/B4              |
| MN3E<br>MN4E         |
| W4GA/B2              |
| W4GB4                |
| 4TB                  |
| 4L2-4・<br>LMF0       |
| MN3S0<br>MN4S0       |
| 4SA/B0               |
| 4KA/B                |
| 4KA/B<br>(氣動閥)       |
| <b>4F</b>            |
| 4F<br>(氣動閥)          |
| PV5G<br>GMF          |
| PV5<br>GMF           |
| PV5S-0               |
| 3QR<br>3QB           |
| MV3QR                |
| 3MA/B0               |
| 3PA/B                |
| P・M・B                |
| NP・NAP<br>NVP        |
| 4F※0EX               |
| 4F※0E                |
| HMV<br>HSV           |
| 2QV<br>3QV           |
| SKH                  |
| PCD                  |
| 消音器                  |
| 全空壓系統<br>(Total Air) |
| 全空壓系統<br>(Gamma)     |
| 卷尾                   |

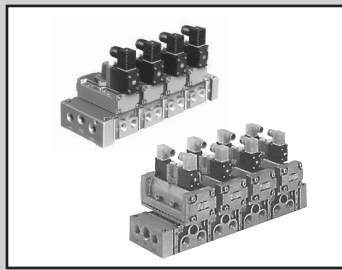
個別配線連座、底座配管  
氣導式5口閥Selex閥

# M4F4 · 5 · 6 · 7 Series

● 適用氣缸徑：φ 63～φ 250



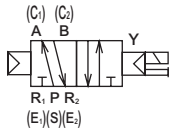
詳情請參閱卷尾。



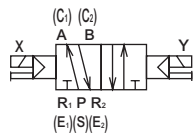
## JIS記號

### ● 5口閥

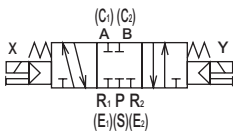
#### 2位置單動



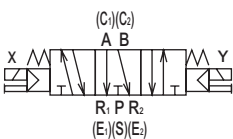
#### 2位置複動



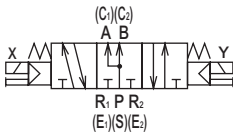
#### 3位置中央封閉



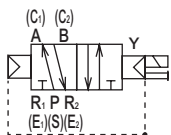
#### 3位置中央排氣



#### 3位置中央加壓



### ● 外部氣導



(記號為2位置單動)

## 共用規格

| 項目                   | 內容                       |
|----------------------|--------------------------|
| 連座方式                 | 連座一體型                    |
| 連座種類                 | 共用供氣/共用排氣                |
| 連數                   | 2~10連                    |
| 閥種類與操作方式             | 氣導式彈性體軸閥                 |
| 使用流體                 | 壓縮空氣                     |
| 最高使用壓力 MPa           | 1.0                      |
| 最低使用壓力 MPa (註2)      | 參閱下列各機種的規格               |
| 耐壓力 MPa              | 1.5                      |
| 環境溫度 °C (註1)         | -10~60 (避免結凍)            |
| 流體溫度 °C              | 5~60                     |
| 給油                   | 不要 (給油時請使用渦輪機油 ISO VG32) |
| 保護結構                 | 防塵                       |
| 耐振動 m/s <sup>2</sup> | 50以下                     |
| 耐衝擊 m/s <sup>2</sup> | 300以下                    |
| 使用環境                 | 嚴禁在含有腐蝕性氣體的環境下使用         |

註1：環境溫度代表保管、設置狀態下的溫度，與運作時的流體溫度不同。

註2：外部氣導 (選購品記號：K) 時的使用壓力範圍為0~1.0MPa。此外，使用時外部氣導壓力請控制在0.15~1.0MPa的範圍內。

## 電氣規格

| 項目     | 4F4~7    |                     |             |
|--------|----------|---------------------|-------------|
| 額定電壓   | AC       | 100、200 (50 / 60Hz) |             |
|        | DC       | 24                  |             |
| 電壓變動範圍 |          | ± 10%               |             |
| 啟動電流   | AC       | 100V                | 0.170/0.140 |
|        |          | 200V                | 0.090/0.070 |
|        | DC       | 12V                 | 0.50        |
|        |          | 24V                 | 0.250       |
| 保持電流   | AC       | 100V                | 0.100/0.080 |
|        |          | 200V                | 0.050/0.040 |
|        | DC       | 12V                 | 0.50        |
|        |          | 24V                 | 0.250       |
| 消耗功率   | AC       | 100V                | 5.0/4.0     |
|        |          | 200V                | 5.0/4.0     |
|        | DC       | 12V                 | 6           |
|        |          | 24V                 | 6           |
| 耐熱等級   | B (鑄模線圈) |                     |             |

## 機種別規格

| 項目         |  |              | 4F4    | 4F5    | 4F6    | 4F7    |
|------------|--|--------------|--------|--------|--------|--------|
| 最低使用壓力 MPa | 2位置  | 單動           | 0.10   | 0.10   | 0.15   | 0.15   |
|            |  | 複動           |        |        |        |        |
|            | 3位置  | 中央封閉         |        |        |        |        |
|            |  | 中央排氣<br>中央加壓 |        |        |        |        |
| 連接口徑 註1    | P(S)口口   |              | Rc 3/8 | Rc 1/2 | Rc 3/4 | Rc 1   |
|            | R <sub>1</sub> (E <sub>1</sub> )、R <sub>2</sub> (E <sub>2</sub> ) 口口 |              | Rc 3/8 | Rc 1/2 | Rc 3/4 | Rc 3/4 |
|            | A (C <sub>1</sub> )、B (C <sub>2</sub> ) 口口                           |              | Rc 1/4 | Rc 3/8 | Rc 1/2 | Rc 3/4 |
| 應答時間 註2    | ms   |              | 60     | 70     | 200    | 300    |

註1：配管口口螺牙亦支援G螺牙、NPT螺牙。詳情請洽詢本公司。

註2：應答時間為使用壓力0.5MPa、無給油的情況下ON時的值。數值視壓力及油的品質而異。

| 機種型號             |     |    | M4F4            | M4F5            | M4F6            | M4F7            |
|------------------|-----|----|-----------------|-----------------|-----------------|-----------------|
| 重量計算公式 kg (n：連數) | 2位置 | 單動 | 1.26 × n + 0.47 | 1.58 × n + 0.77 | 3.25 × n + 1.79 | 4.56 × n + 1.79 |
|                  |     | 複動 | 1.54 × n + 0.47 | 1.90 × n + 0.77 | 3.59 × n + 1.79 | 4.88 × n + 1.79 |
|                  | 3位置 |    | 1.70 × n + 0.47 | 2.16 × n + 0.77 | 3.89 × n + 1.79 | 5.90 × n + 1.79 |

- 4GA/B
- M4GA/B
- MN4GA/B
- 4GD/E (氣動閥)
- 4GD/E
- M4GD/E
- MN4GD/E
- 4GA4/B4
- MN3E MN4E
- W4GA/B2
- W4GB4
- 4TB
- 4L2-4·LMFO
- MN3S0 MN4S0
- 4SA/B0
- 4KA/B
- 4KA/B (氣動閥)
- 4F**
- 4F (氣動閥)
- PV5G GMF
- PV5 GMF
- PV5S-0
- 3QR 3QB
- MV3QR
- 3MA/B0
- 3PA/B
- P·M·B
- NP·NAP NVP
- 4F×0EX
- 4F×0E
- HMV HSV
- 2QV 3QV
- SKH
- PCD
- 消音器
- 全空壓系統 (Total Air)
- 全空壓系統 (Gamma)
- 卷尾

## 流量特性

| 機種型號 | 切換位置區分 | 連接口徑  | C (dm <sup>3</sup> / (s·bar)) | b    | S (mm <sup>2</sup> ) |     |
|------|--------|-------|-------------------------------|------|----------------------|-----|
| 4F4  | 2位置    | Rc1/4 | 單動                            | 5.0  | 0.21                 | -   |
|      |        |       | 複動                            |      |                      |     |
|      | 3位置    |       | 中央封閉                          | 4.7  | 0.24                 |     |
|      |        |       | 中央排氣                          | 5.3  | 0.29                 |     |
|      |        |       | 中央加壓                          | 5.3  | 0.29                 |     |
| 4F5  | 2位置    | Rc3/8 | 單動                            | 10.0 | 0.32                 | -   |
|      |        |       | 複動                            |      |                      |     |
|      | 3位置    |       | 中央封閉                          | 9.7  | 0.28                 |     |
|      |        |       | 中央排氣                          | 9.8  | 0.25                 |     |
|      |        |       | 中央加壓                          |      |                      |     |
| 4F6  | 2位置    | Rc1/2 | 單動                            | 18.0 | 0.31                 | -   |
|      |        |       | 複動                            |      |                      |     |
|      | 3位置    |       | 中央封閉                          | 15.0 | 0.23                 |     |
|      |        |       | 中央排氣                          |      |                      |     |
|      |        |       | 中央加壓                          |      |                      |     |
| 4F7  | 2位置    | Rc3/4 | 單動                            | -    | -                    | 160 |
|      |        |       | 複動                            |      |                      |     |
|      | 3位置    |       | 中央封閉                          | -    | -                    |     |
|      |        |       | 中央排氣                          |      |                      |     |
|      |        |       | 中央加壓                          |      |                      |     |

註1：有效剖面積S與音速傳導率C的換算公式為 $S \approx 5.0 \times C$ 。

### 銅離子防止處理規格

- 流路不使用銅系、PTFE系材質

※※ - 電壓 - P6

|                      |
|----------------------|
| 4GA/B                |
| M4GA/B               |
| MN4GA/B              |
| 4GA/B<br>(氣動閥)       |
| 4GD/E                |
| M4GD/E               |
| MN4GD/E              |
| 4GA4/B4              |
| MN3E<br>MN4E         |
| W4GA/B2              |
| W4GB4                |
| 4TB                  |
| 4L2-4·<br>LMF0       |
| MN3S0<br>MN4S0       |
| 4SA/B0               |
| 4KA/B                |
| 4KA/B<br>(氣動閥)       |
| <b>4F</b>            |
| 4F<br>(氣動閥)          |
| PV5G<br>GMF          |
| PV5<br>GMF           |
| PV5S-0               |
| 3QR<br>3QB           |
| MV3QR                |
| 3MA/B0               |
| 3PA/B                |
| P·M·B                |
| NP·NAP<br>NVP        |
| 4F※0EX               |
| 4F※0E                |
| HMV<br>HSV           |
| 2QV<br>3QV           |
| SKH                  |
| PCD                  |
| 消音器                  |
| 全空壓系統<br>(Total Air) |
| 全空壓系統<br>(Gamma)     |
| 卷尾                   |

# M4F4~7 Series

個別配線連座；底座配管

## 個別配線連座、底座配管型號標示方法

● 連座用電磁閥單體 ※添附墊片、安裝螺絲



※請務必填寫「連座規格書」第1416~1417頁

● 連座



使用混合連座時，請清楚填寫各項閥功能的數量標示位置。  
請參閱下一頁。

**A** 機種型號

|   |   |   |   |
|---|---|---|---|
| 4 | 4 | 4 | 4 |
| F | F | F | F |
| 4 | 5 | 6 | 7 |

| 記號 | 內容 |
|----|----|
|----|----|

| B 切換位置區分 |                    |   |   |   |   |
|----------|--------------------|---|---|---|---|
| 1        | 2位置單動              | ● | ● | ● | ● |
| 2        | 2位置複動              | ● | ● | ● | ● |
| 3        | 3位置中央封閉            | ● | ● | ● | ● |
| 4        | 3位置中央排氣            | ● | ● | ● | ● |
| 5        | 3位置中央加壓            | ● | ● | ● | ● |
| 8        | 混合連座<br>(有多個切換區分時) | ● | ● | ● | ● |

| C 連接口徑 |        |   |   |   |   |
|--------|--------|---|---|---|---|
| 08     | Rc 1/4 | ● |   |   |   |
| 10     | Rc 3/8 |   | ● |   |   |
| D15    | Rc 1/2 |   |   | ● |   |
| E20    | Rc 3/4 |   |   |   | ● |

| D 手動裝置 |           |   |   |   |   |
|--------|-----------|---|---|---|---|
| 無記號    | 鎖定式       | ● | ● | ● | ● |
| M2     | 非鎖定式      | ● | ● | ● | ● |
| M3     | 附手動操縱桿鎖定式 | ● | ● | ● | ● |

| E 出線方式 |                                |   |   |   |   |
|--------|--------------------------------|---|---|---|---|
| 無記號    | DIN端子箱 (Pg11)                  | ● | ● | ● | ● |
| L      | DIN端子箱 (Pg11)、附顯示燈 註1          | ● | ● | ● | ● |
| F      | DIN端子箱 (G1/2)                  | ● | ● | ● | ● |
| E      | 護孔環導線                          | ● | ● | ● | ● |
| E1     | 導管導線 (CTC19)                   | ● | ● | ● | ● |
| E2     | 導管導線 (G1/2)                    | ● | ● | ● | ● |
| B1     | 圓形端子箱 (G3/4)                   |   | ● | ● | ● |
| B      | 圓形端子箱 (G1/2)                   |   | ● | ● | ● |
| BL     | 圓形端子箱 (G1/2)、附顯示燈 註4           |   | ● | ● | ● |
| G      | 圓形端子箱<br>附防水接頭 (A-15a)         |   | ● | ● | ● |
| GL     | 圓形端子箱<br>附防水接頭 (A-15a)、附顯示燈 註4 |   | ● | ● | ● |

| F 其他選購品 |                                 |   |   |   |   |
|---------|---------------------------------|---|---|---|---|
| 無記號     | 無選購品                            | ● | ● | ● | ● |
| K       | 外部氣導 註2                         | ● | ● | ● | ● |
| S       | 添附突波消除器 (變阻器) 註5                | ● | ● | ● | ● |
| N       | 添附盲栓 (3口閥用)                     | ● | ● | ● | ● |
| NC      | 使用三向閥 有組裝盲栓 (C1 (A)、E1 (R1) 組裝) | ● | ● | ● | ● |
| NO      | 使用三向閥 有組裝盲栓 (C2 (B)、E2 (R2) 組裝) | ● | ● | ● | ● |

| G 連數 |     |   |   |   |   |
|------|-----|---|---|---|---|
| 2    | 2連  |   |   |   |   |
| ?    | }   | ● | ● | ● | ● |
| 10   | 10連 |   |   |   |   |

| H 排氣安裝方式 |      |   |   |   |   |
|----------|------|---|---|---|---|
| C        | 集中排氣 | ● | ● | ● | ● |

| I 電壓   |                  |   |   |   |   |
|--------|------------------|---|---|---|---|
| AC100V | AC100V 50 / 60Hz | ● | ● | ● | ● |
| AC200V | AC200V 50 / 60Hz | ● | ● | ● | ● |
| DC12V  | DC12V            | ● | ● | ● | ● |
| DC24V  | DC24V            | ● | ● | ● | ● |
| AC110V | AC110V 50 / 60Hz | ● | ● | ● | ● |
| AC220V | AC220V 50 / 60Hz | ● | ● | ● | ● |

| ※其他接單生產 |  |   |   |   |   |
|---------|--|---|---|---|---|
| DC48V   |  | ● | ● | ● | ● |
| DC100V  |  | ● | ● | ● | ● |
| DC110V  |  | ● | ● | ● | ● |

**A** 機種型號

**B** 切換位置區分

**C** 連接口徑

**D** 手動裝置

**E** 出線方式

**F** 其他選購品

**G** 連數

**H** 排氣安裝方式

**I** 電壓

### 選定型號時的注意事項

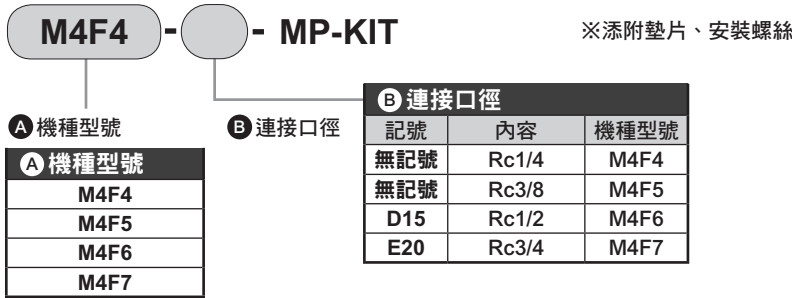
- 註1：DIN端子箱附顯示燈 (L) 的DC型內置突波消除器。  
(迴路圖請參閱第1343頁。)
- 註2：以外部氣導 (K) 於真空中使用時，請另行洽詢本公司。
- 註3：連座用電磁閥單體標準配備添附墊片及安裝螺絲。
- 註4：不支援BL、GL的DC12V。
- 註5：添附用突波消除器在護孔環導線DC24V以下時，為抑制連接器型。  
(請參閱第1343頁)

(型號標示範例)

**M4F440-08-M2ES-5-C-AC100V**

- A** 機種名稱：M4F4
- B** 切換位置區分：3位置中央排氣
- C** 連接口徑：Rc1/4
- D** 手動裝置：非鎖定式
- E** 出線方式：護孔環導線
- F** 其他選購品：添附突波消除器
- G** 連數：5連
- H** 排氣安裝方式：集中排氣
- I** 電壓：AC100V

## 蓋板套件型號標示方法



## 混合連座型號標示方法



### 混合連座型號標示方法及填寫方法

- ①請於型號標示方法的末端按照各功能（切換位置區分）填寫數量。  
功能與記號如下表所示。

範例：2位置單動→S1

| 記號 | 功能（切換位置區分） |
|----|------------|
| S1 | 2位置單動      |
| S2 | 2位置複動      |
| S3 | 3位置中央封閉    |
| S4 | 3位置中央排氣    |
| S5 | 3位置中央加壓    |
| MP | 蓋板         |



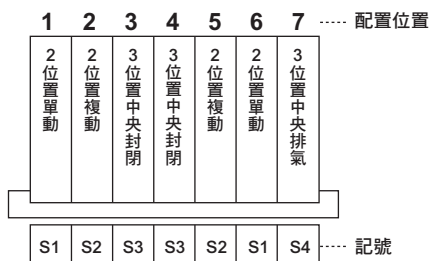
- ②於備註欄內填寫功能（切換位置區分）與配置位置。

切換位置記號=第○、○連（連數的計算方式請參閱個別的外形尺寸圖（請參閱第1408~1411頁）。）

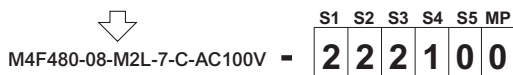
範例：S1=1、6（第1、6連為2位置單動）

### 〈型號標示範例〉

7連



2位置單動（S1）：2個（第1連、第6連）  
2位置複動（S2）：2個（第2連、第5連）  
3位置中央封閉（S3）：2個（第3連、第4連）  
3位置中央排氣（S4）：1個（第7連）



S1=1, 6 S2=2, 5 S3=3, 4 S4=7

|                      |
|----------------------|
| 4GA/B                |
| M4GA/B               |
| MN4GA/B              |
| 4GA/B<br>(氣動閥)       |
| 4GD/E                |
| M4GD/E               |
| MN4GD/E              |
| 4GA4/B4              |
| MN3E<br>MN4E         |
| W4GA/B2              |
| W4GB4                |
| 4TB                  |
| 4L2-4·<br>LMF0       |
| MN3S0<br>MN4S0       |
| 4SA/B0               |
| 4KA/B                |
| 4KA/B<br>(氣動閥)       |
| <b>4F</b>            |
| 4F<br>(氣動閥)          |
| PV5G<br>GMF          |
| PV5<br>GMF           |
| PV5S-0               |
| 3QR<br>3QB           |
| MV3QR                |
| 3MA/B0               |
| 3PA/B                |
| P·M·B                |
| NP·NAP<br>NVP        |
| 4F※0EX               |
| 4F※0E                |
| HMV<br>HSV           |
| 2QV<br>3QV           |
| SKH                  |
| PCD                  |
| 消音器                  |
| 全空壓系統<br>(Total Air) |
| 全空壓系統<br>(Gamma)     |
| 卷尾                   |

# M4F4 Series

個別配線連座；底座配管

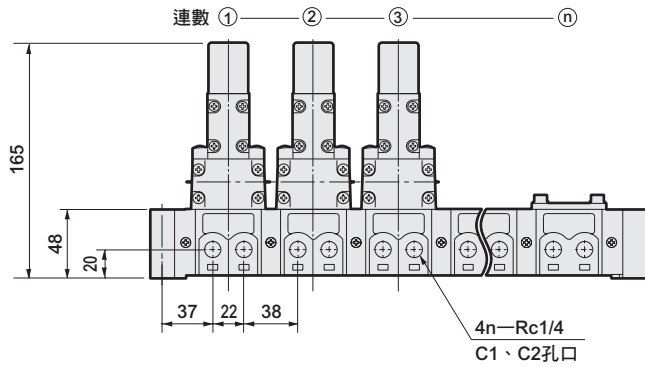
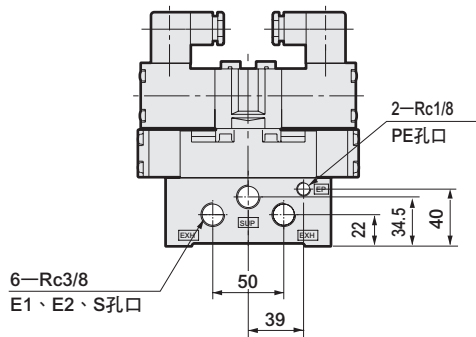
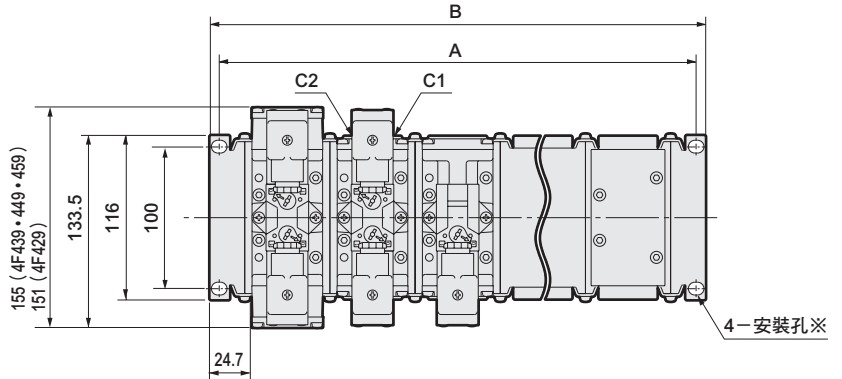
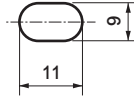
## 外形尺寸圖



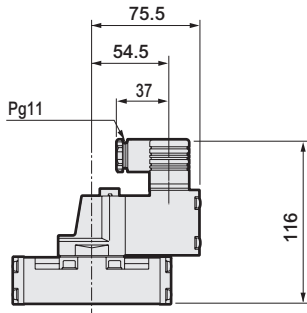
M4F4  
1  
2  
3  
4  
5  
0

● 集中排氣：DIN端子箱

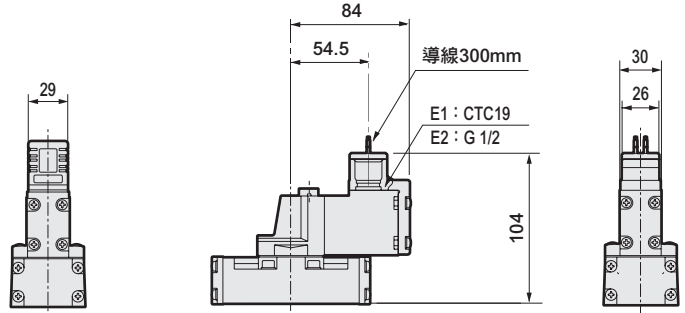
※安裝孔部位放大



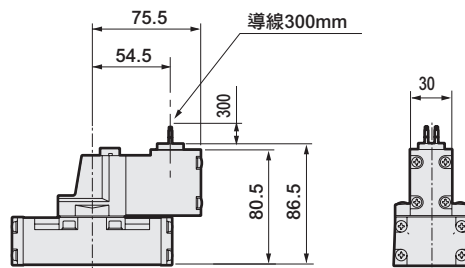
● DIN端子箱附顯示燈：(L)



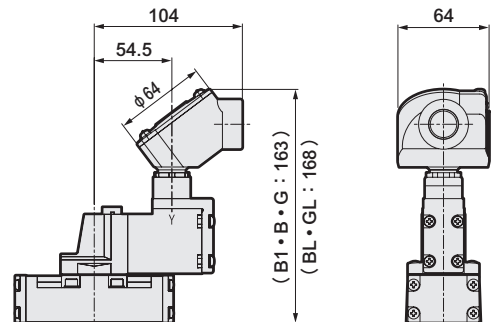
● 導管導線：(E1 • E2)



● 護孔環導線：(E)



● 圓形端子箱：(B1 • B • BL • GL)



集中排氣型

| 連數 | 2     | 3     | 4     | 5     | 6     | 7     | 8     | 9     | 10    |
|----|-------|-------|-------|-------|-------|-------|-------|-------|-------|
| A  | 156   | 216   | 276   | 336   | 396   | 456   | 516   | 576   | 636   |
| B  | 169.4 | 229.4 | 289.4 | 349.4 | 409.4 | 469.4 | 529.4 | 589.4 | 649.4 |

※個別供氣、個別排氣為接單生產。  
※關於逆止閥，請參閱第1412頁。



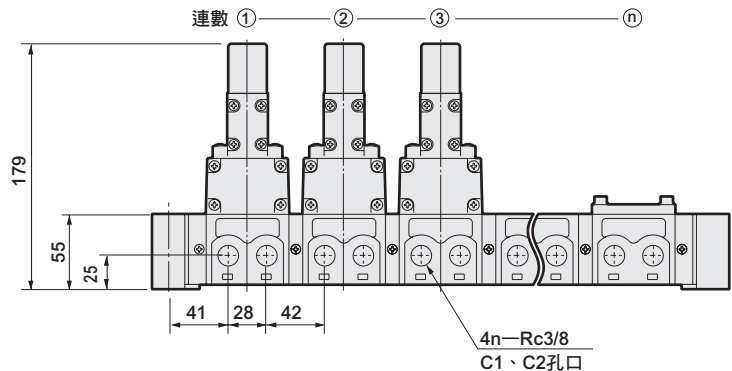
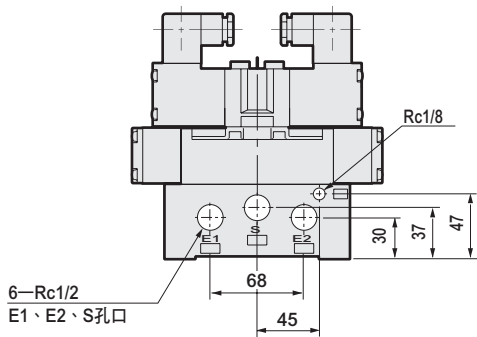
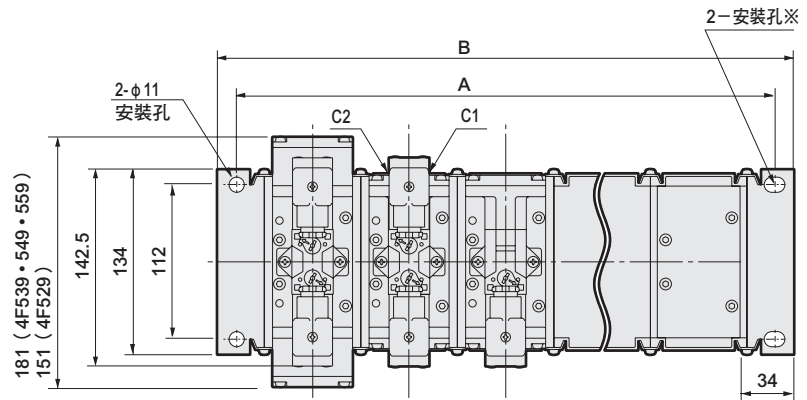
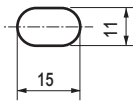
## 外形尺寸圖



1  
2  
3  
4  
5  
**M4F5 0**

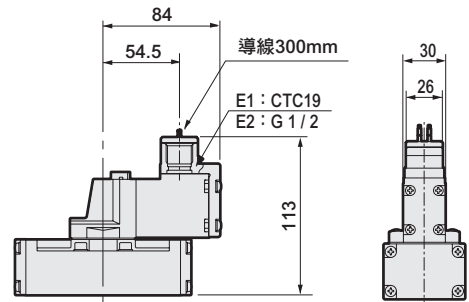
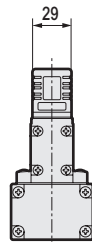
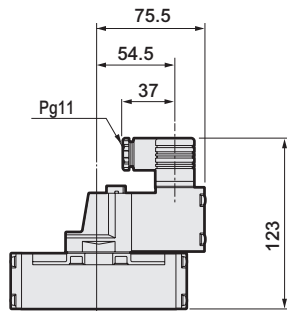
● 集中排氣：DIN端子箱

※安裝孔部位放大



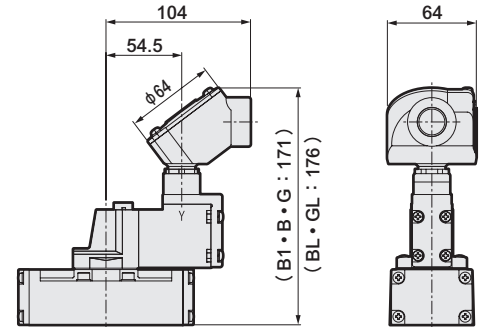
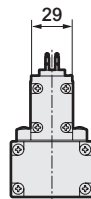
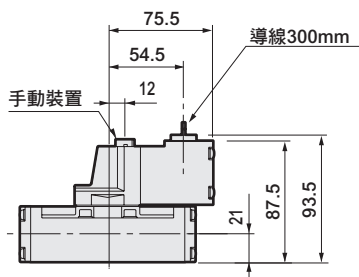
● DIN端子箱附顯示燈：(L)

● 導管導線：(E1 • E2)



● 護孔環導線：(E)

● 圓形端子箱：(B1 • B • BL • G • GL)



### 集中排氣型

| 連數 | 2   | 3   | 4   | 5   | 6   | 7   | 8   | 9   | 10  |
|----|-----|-----|-----|-----|-----|-----|-----|-----|-----|
| A  | 180 | 250 | 320 | 390 | 460 | 530 | 600 | 670 | 740 |
| B  | 208 | 278 | 348 | 418 | 488 | 558 | 628 | 698 | 768 |

※個別供氣、個別排氣為接單生產。  
※關於逆止閥，請參閱第1412頁。

- 4GA/B
- M4GA/B
- MN4GA/B
- 4GA/B (氣動閥)
- 4GD/E
- M4GD/E
- MN4GD/E
- 4GA4/B4
- MN3E
- MN4E
- W4GA/B2
- W4GB4
- 4TB
- 4L2-4 • LMF0
- MN3S0
- MN4S0
- 4SA/B0
- 4KA/B
- 4KA/B (氣動閥)
- 4F**
- 4F (氣動閥)
- PV5G
- GMF
- PV5
- GMF
- PV5S-0
- 3QR
- 3QB
- MV3QR
- 3MA/B0
- 3PA/B
- P • M • B
- NP • NAP
- NVP
- 4F※0EX
- 4F※0E
- HMV
- HSV
- 2QV
- 3QV
- SKH
- PCD
- 消音器
- 全空壓系統 (Total Air)
- 全空壓系統 (Gamma)
- 卷尾

# M4F6 Series

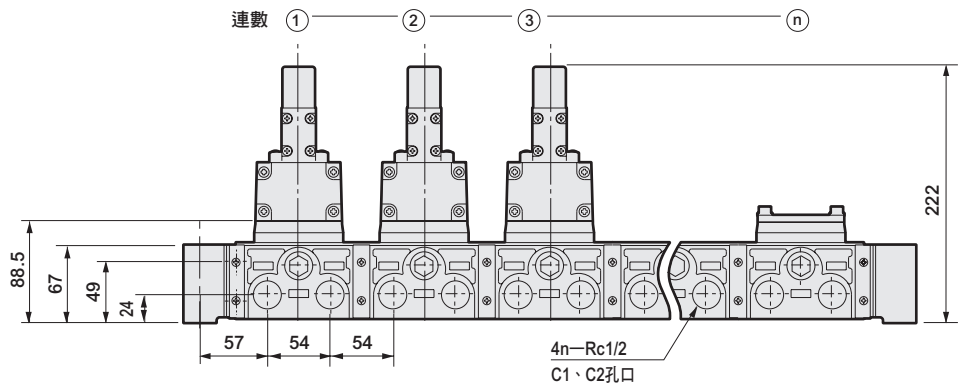
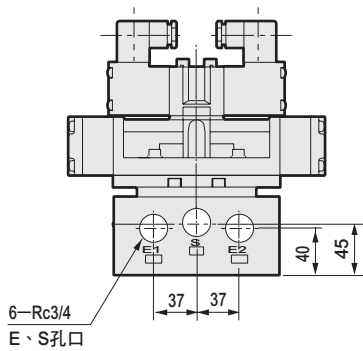
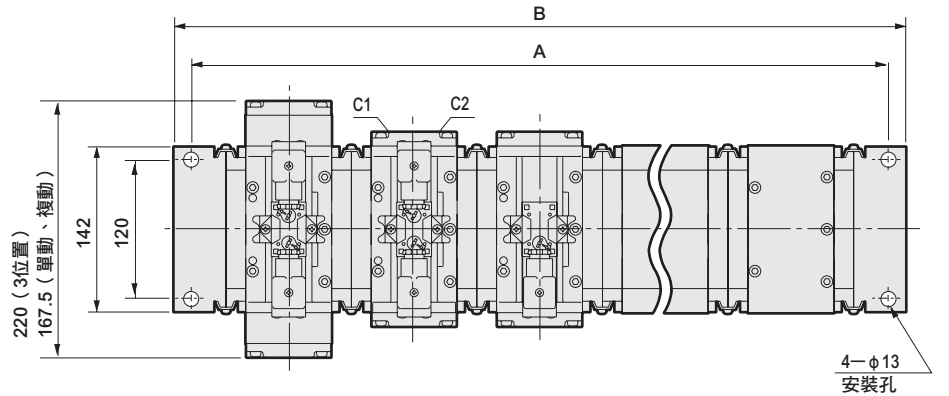
個別配線連座；底座配管

## 外形尺寸圖



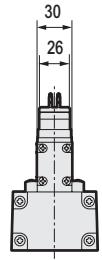
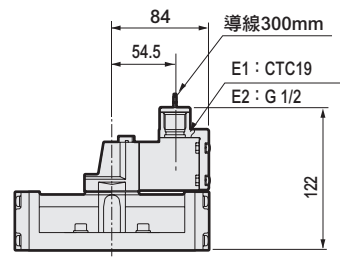
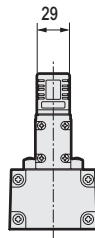
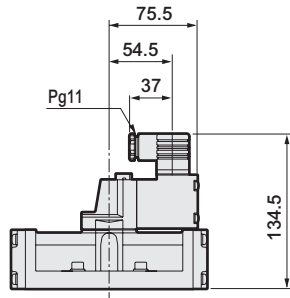
**M4F6**  
1  
2  
3  
4  
5  
0

● 集中排氣：DIN端子箱



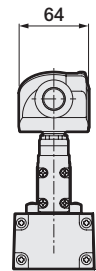
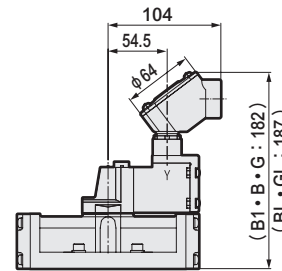
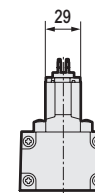
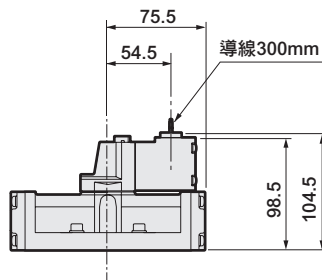
● DIN端子箱附顯示燈：(L)

● 導管導線：(E1•E2)



● 護孔環導線：(E)

● 圓形端子箱：(B1•B•BL•G•GL)



集中排氣型

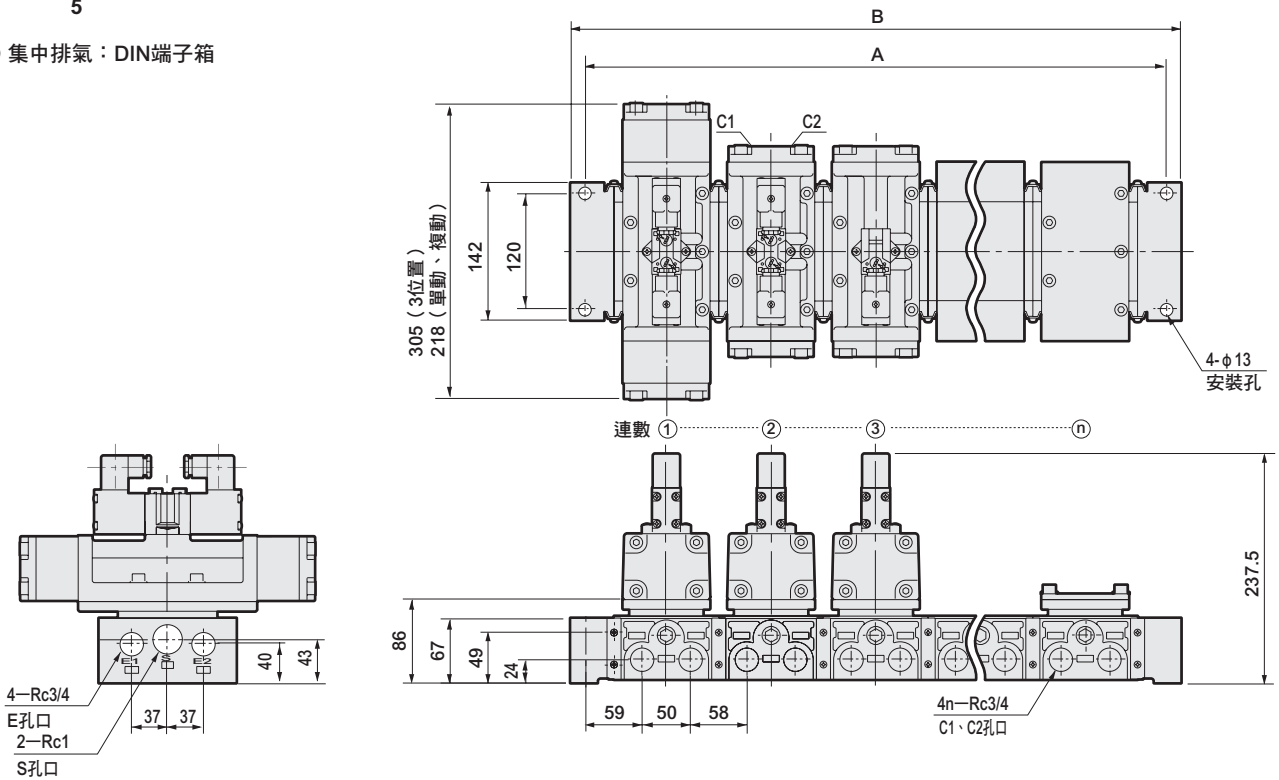
| 連數 | 2   | 3   | 4   | 5   | 6   | 7   | 8   | 9    | 10   |
|----|-----|-----|-----|-----|-----|-----|-----|------|------|
| A  | 276 | 384 | 492 | 600 | 708 | 816 | 924 | 1032 | 1140 |
| B  | 306 | 414 | 522 | 630 | 738 | 846 | 954 | 1062 | 1170 |

※個別供氣、個別排氣為接單生產。  
※關於逆止閥，請參閱第1412頁。

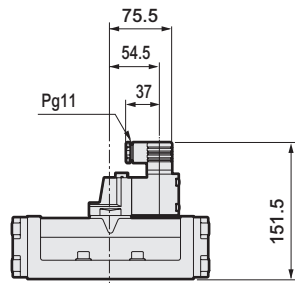
## 外形尺寸圖

M4F7 3 0  
1  
2  
3  
4  
5

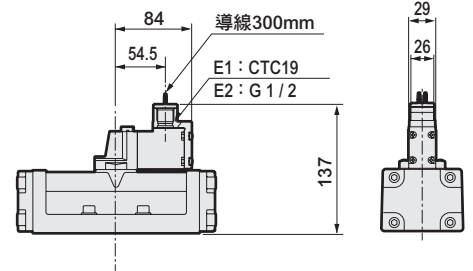
● 集中排氣：DIN端子箱



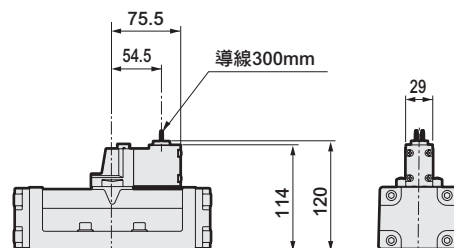
● DIN端子箱附顯示燈：(L)



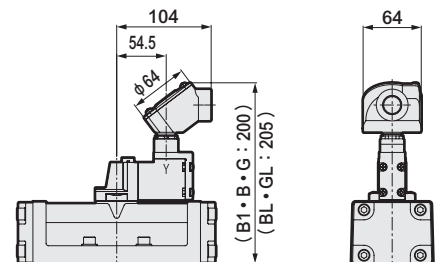
● 導管導線：(E1・E2)



● 護孔環導線：(E)



● 圓形端子箱：(B・B1・BL・G・GL)



集中排氣型

| 連數 | 2   | 3   | 4   | 5   | 6   | 7   | 8   | 9    | 10   |
|----|-----|-----|-----|-----|-----|-----|-----|------|------|
| A  | 276 | 384 | 492 | 600 | 708 | 816 | 924 | 1032 | 1140 |
| B  | 306 | 414 | 522 | 630 | 738 | 846 | 954 | 1062 | 1170 |

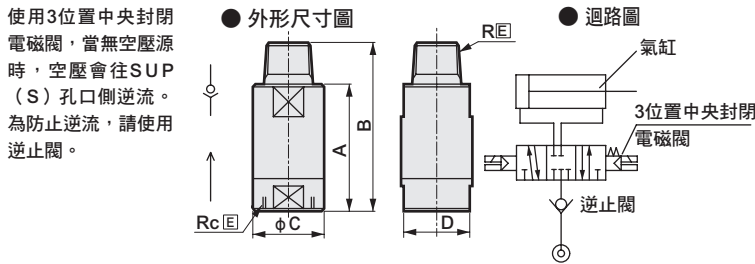
※關於逆止閥，請參閱第1412頁。

- 4GA/B
- M4GA/B
- MN4GA/B
- 4GA/B (氣動閥)
- 4GD/E
- M4GD/E
- MN4GD/E
- 4GA4/B4
- MN3E
- MN4E
- W4GA/B2
- W4GB4
- 4TB
- 4L2-4・LMF0
- MN3S0
- MN4S0
- 4SA/B0
- 4KA/B
- 4KA/B (氣動閥)
- 4F**
- 4F (氣動閥)
- PV5G
- GMF
- PV5
- GMF
- PV5S-0
- 3QR
- 3QB
- MV3QR
- 3MA/B0
- 3PA/B
- P・M・B
- NP・NAP
- NVP
- 4F※0EX
- 4F※0E
- HMV
- HSV
- 2QV
- 3QV
- SKH
- PCD
- 消音器
- 全空壓系統 (Total Air)
- 全空壓系統 (Gamma)
- 卷尾

# 4F Series

逆止閥、圓形端子箱、轉接器、DIN端子

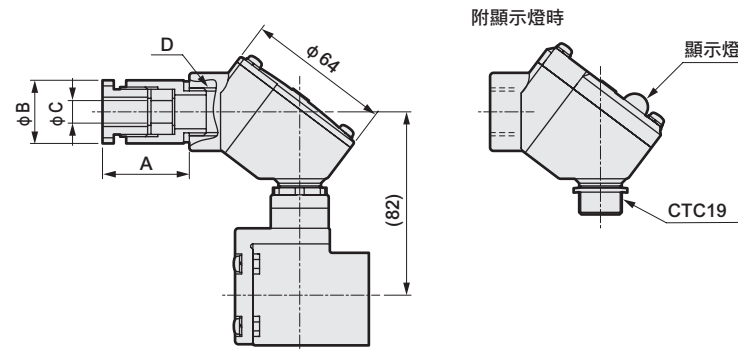
## 3位置逆止閥 (H) 外形尺寸



| 型號     | A  | B   | C  | D  | E   | 有效剖面積<br>mm <sup>2</sup> | 啟流壓力    |
|--------|----|-----|----|----|-----|--------------------------|---------|
| AC- 8A | 49 | 63  | 20 | 17 | 1/4 | 20                       | 0.05MPa |
| AC-10A | 55 | 70  | 25 | 22 | 3/8 | 40                       |         |
| AC-15A | 60 | 80  | 33 | 30 | 1/2 | 80                       |         |
| AC-20A | 70 | 92  | 50 | 46 | 3/4 | 160                      |         |
| AC-25A | 75 | 100 | 50 | 46 | 1   | 160                      |         |

## 圓形端子箱外形尺寸 (附防水接頭) (B、BL、G、GL以外為接單生產。)

● 纜線導通用金屬件 (防水接頭)



| 形式    | A  | B  | C  | D    | 選購品記號 |
|-------|----|----|----|------|-------|
| A-15a | 39 | 28 | 9  | G1/2 | G     |
| A-15b | 39 | 28 | 10 |      | G1    |
| A-15c | 39 | 28 | 11 |      | G2    |
| A-20a | 43 | 34 | 12 | G3/4 | G3    |
| A-20b | 43 | 34 | 13 |      | G4    |
| A-20c | 43 | 34 | 15 |      | G5    |

註1: \*尺寸為參考尺寸。

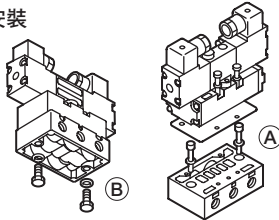
註2: 依據拉出用電纜線尺寸參考C尺寸，決定a、b、c。

## 轉接器 (選購品)

組合4F系列的驅動元件和FS系列的底座時，請使用轉接器。(詳細請洽詢本公司)

## 4F4~7單體的安裝方法

● 安裝



|     | B   | A   |
|-----|-----|-----|
| 4F4 | M8  | M6  |
| 4F5 | M8  | M6  |
| 4F6 | M10 | M8  |
| 4F7 | M12 | M10 |

## 線圈選購品

| B   | 圓形端子箱G1/2                           | 無顯示燈  |
|-----|-------------------------------------|-------|
| BL  | 圓形端子箱G1/2                           | 附顯示燈  |
| B1  | 圓形端子箱G3/4                           | 無顯示燈  |
| B1L | 圓形端子箱G3/4<br>(接單生產)                 | 附顯示燈  |
| G   | 附防水接頭<br>圓形端子箱<br>(G、GL以外<br>為接單生產) | A-15a |
| GL  |                                     | A-15a |
| G1  |                                     | A-15b |
| G1L |                                     | A-15b |
| G2  |                                     | A-15c |
| G2L |                                     | A-15c |
| G3  |                                     | A-20a |
| G3L |                                     | A-20a |
| G4  |                                     | A-20b |
| G4L |                                     | A-20b |
| G5  |                                     | A-20c |
| G5L |                                     | A-20c |

註: 因為圓形端子箱會碰觸4F2~4的連座，因此無添附。

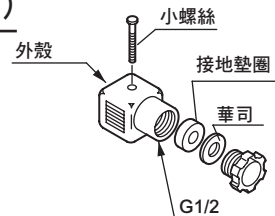
本公司建議使用表中標示○的橡膠絕緣纜線。

| 公稱剖面積               | 芯數 | 加工外徑  | 船用纜線導通用金屬件 (JIS F8801) |           |           |           |           | 上層: 型號    |
|---------------------|----|-------|------------------------|-----------|-----------|-----------|-----------|-----------|
|                     |    |       | 15a (φ9)               | 15b (φ10) | 15c (φ11) | 20a (φ12) | 20b (φ13) | 20c (φ15) |
| 0.75mm <sup>2</sup> | 2  | φ 8.8 | ○                      |           |           |           |           |           |
|                     | 3  | 9.2   | ○                      |           |           |           |           |           |
|                     | 4  | 9.9   |                        | ○         |           |           |           |           |
| 1.25                | 2  | 9.6   |                        | ○         |           |           |           |           |
|                     | 3  | 10.5  |                        |           | ○         |           |           |           |
|                     | 4  | 11.5  |                        |           |           | ○         |           |           |
| 2                   | 2  | 10.5  |                        |           |           | ○         |           |           |
|                     | 3  | 11    |                        |           |           |           | ○         |           |
|                     | 4  | 12    |                        |           |           |           |           | ○         |
| 3.5                 | 2  | 12    |                        |           |           |           |           | ○         |
|                     | 3  | 13    |                        |           |           |           |           |           |
|                     | 4  | 14    |                        |           |           |           |           |           |

註: 此表說明船用纜線導通用金屬件及橡膠絕緣軟線的關係。

## DIN端子 (選購品)

DIN端子箱F型 (G 1/2) 連接金屬管或軟性配管時，基本上請於使用時移除接地墊圈及華司。



## 關於Rp (PS) 螺牙

4F0~4F3使用Rp螺牙，可組裝於連座。一般常使用Rp螺牙作為平行內牙，以嵌入錐型外牙。(JIS標準亦有明確記載)

### 墊片套件型號標示方法

- M4F0** -GASKET-KIT
- M4F1** -GASKET-KIT
- M4F1-I** -GASKET-KIT
- M4F2** -GASKET-KIT
- M4F3** -GASKET-KIT

|                      |
|----------------------|
| 4GA/B                |
| M4GA/B               |
| MN4GA/B              |
| 4GA/B<br>(氣動閥)       |
| 4GD/E                |
| M4GD/E               |
| MN4GD/E              |
| 4GA4/B4              |
| MN3E<br>MN4E         |
| W4GA/B2              |
| W4GB4                |
| 4TB                  |
| 4L2-4·<br>LMF0       |
| MN3S0<br>MN4S0       |
| 4SA/B0               |
| 4KA/B                |
| 4KA/B<br>(氣動閥)       |
| <b>4F</b>            |
| 4F<br>(氣動閥)          |
| PV5G<br>GMF          |
| PV5<br>GMF           |
| PV5S-0               |
| 3QR<br>3QB           |
| MV3QR                |
| 3MA/B0               |
| 3PA/B                |
| P·M·B                |
| NP·NAP<br>NVP        |
| 4F※0EX               |
| 4F※0E                |
| HMV<br>HSV           |
| 2QV<br>3QV           |
| SKH                  |
| PCD                  |
| 消音器                  |
| 全空壓系統<br>(Total Air) |
| 全空壓系統<br>(Gamma)     |
| 卷尾                   |

# M4F0~3連座規格書

發行 年 月 日

公司名稱

● 承辦人                      ● 數量                      組                      ● 交期                      月                      日

承辦人                      先生/小姐

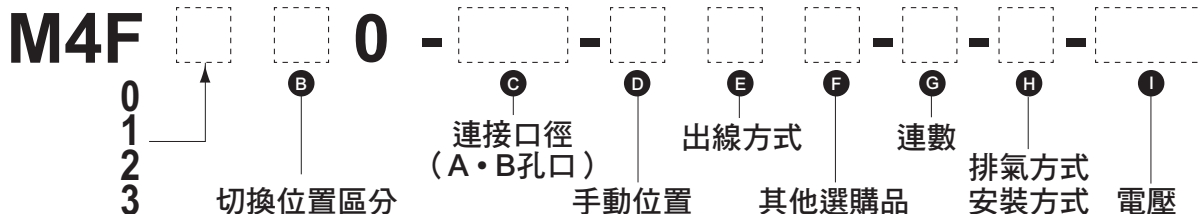
|      |      |
|------|------|
| 傳票編號 | 訂購編號 |
|------|------|

訂單編號

## 排氣安裝方式、有固定架 (CL、CU、IL、IU)

此連座規格書內若指示配管孔口混合、排氣方式混合，會由本公司組裝後交貨。  
若要使用此規格書訂購產品，連座型號等請另行洽詢本公司。

## ● 連座型號



| 電磁閥         | JIS記號 | 機種 | 口徑 | 設置位置 |   |   |   |   |   |   |   |   |    | 小計 | 共計 |  |
|-------------|-------|----|----|------|---|---|---|---|---|---|---|---|----|----|----|--|
|             |       |    |    | 1    | 2 | 3 | 4 | 5 | 6 | 7 | 8 | 9 | 10 |    |    |  |
| 2位置<br>單動   |       | 4F |    |      |   |   |   |   |   |   |   |   |    |    |    |  |
| 2位置<br>複動   |       | 4F |    |      |   |   |   |   |   |   |   |   |    |    |    |  |
| 3位置中央<br>封閉 |       | 4F |    |      |   |   |   |   |   |   |   |   |    |    |    |  |
| 3位置<br>中央排氣 |       | 4F |    |      |   |   |   |   |   |   |   |   |    |    |    |  |
| 3位置<br>中央加壓 |       | 4F |    |      |   |   |   |   |   |   |   |   |    |    |    |  |
| 蓋板          |       |    |    |      |   |   |   |   |   |   |   |   |    |    |    |  |

## 位置、電磁線圈數與氣缸孔口尺寸 (下列以外的氣缸孔口將無法製作)

| 位置、電磁線圈數 | 系列型號                        | 連數   | 氣缸孔口                               |
|----------|-----------------------------|------|------------------------------------|
|          |                             |      |                                    |
| 2位置、單動   | M4F0                        | 2~10 | M5<br>Rp1/8                        |
| 2位置、複動   |                             |      |                                    |
| 3位置、中央封閉 | M4F1                        |      | Rp1/8<br>Rp1/4                     |
| 3位置、中央排氣 |                             |      |                                    |
| 3位置、中央加壓 |                             |      | M4F2                               |
|          | M4F210<br>220<br>230<br>240 |      |                                    |
|          | M4F3                        |      |                                    |
|          |                             |      | M4F310<br>320<br>330<br>340<br>350 |

• 註：4F0、1、2、3系列無法製作混合型。

# M4F2・3連座規格書

發行 年 月 日

公司名稱

承辦人 先生/小姐

訂購編號

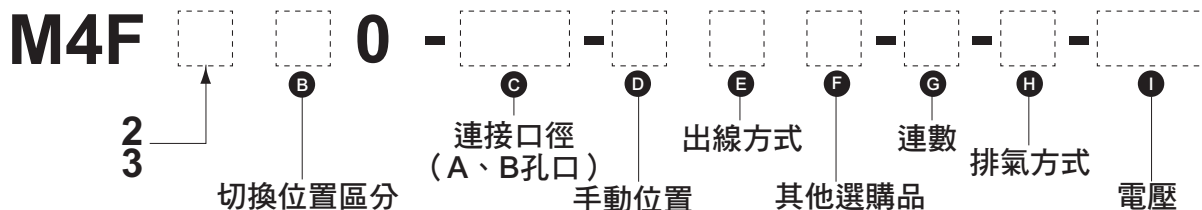
● 承辦人                      ● 數量                      組                      ● 交期                      月                      日

|      |      |
|------|------|
| 傳票編號 | 訂購編號 |
|------|------|

## 排氣安裝方式、無固定架 (C、I)

此連座規格書內若指示配管孔口混合、隔板、排氣方式混合、個別供氣，會由本公司組裝後交貨。  
若要使用此規格書訂購產品，連座型號請另行洽詢本公司。

## ● 連座型號



| 電磁閥         |                         |    | 設置位置 |   |   |   |   |   |   |   |   |    | 小計 | 共計 |  |
|-------------|-------------------------|----|------|---|---|---|---|---|---|---|---|----|----|----|--|
| JIS記號       | 機種                      | 口徑 | 1    | 2 | 3 | 4 | 5 | 6 | 7 | 8 | 9 | 10 |    |    |  |
| 2位置<br>單動   | 4F <input type="text"/> |    |      |   |   |   |   |   |   |   |   |    |    |    |  |
| 2位置<br>複動   | 4F <input type="text"/> |    |      |   |   |   |   |   |   |   |   |    |    |    |  |
| 3位置中央<br>封閉 | 4F <input type="text"/> |    |      |   |   |   |   |   |   |   |   |    |    |    |  |
| 3位置中央<br>排氣 | 4F <input type="text"/> |    |      |   |   |   |   |   |   |   |   |    |    |    |  |
| 3位置中央<br>加壓 | 4F <input type="text"/> |    |      |   |   |   |   |   |   |   |   |    |    |    |  |
| 蓋板          |                         |    |      |   |   |   |   |   |   |   |   |    |    |    |  |

## 位置、電磁線圈數與氣缸孔口尺寸 (下列以外的氣缸孔口將無法製作)

| 位置、電磁線圈數 |        |          |          |          | 系列型號 | 連座型號   | 連數   | 氣缸孔口           |
|----------|--------|----------|----------|----------|------|--------|------|----------------|
| 2位置、單動   | 2位置、複動 | 3位置中央、封閉 | 3位置中央、排氣 | 3位置中央、加壓 |      |        |      |                |
| ●        |        |          |          |          | M4F2 | M4F210 | 2~10 | Rp1/4          |
|          | ●      |          |          |          |      | 220    |      |                |
|          |        | ●        |          |          |      | 230    |      |                |
|          |        |          | ●        |          |      | 240    |      |                |
| ●        |        |          |          |          | M4F3 | M4F310 |      | Rp1/4<br>Rp3/8 |
|          | ●      |          |          |          |      | 320    |      |                |
|          |        | ●        |          |          |      | 330    |      |                |
|          |        |          | ●        |          |      | 340    |      |                |
|          |        |          |          | ●        |      | 350    |      |                |

• 註：4F2、3系列無法製作混合型。

- 4GA/B
- M4GA/B
- MN4GA/B
- 4GA/B (氣動閥)
- 4GD/E
- M4GD/E
- MN4GD/E
- 4GA4/B4
- MN3E  
MN4E
- W4GA/B2
- W4GB4
- 4TB
- 4L2-4·LMF0
- MN3S0  
MN4S0
- 4SA/B0
- 4KA/B
- 4KA/B (氣動閥)
- 4F**
- 4F (氣動閥)
- PV5G  
GMF
- PV5  
GMF
- PV5S-0
- 3QR  
3QB
- MV3QR
- 3MA/B0
- 3PA/B
- P·M·B
- NP·NAP  
NVP
- 4F※0EX
- 4F※0E
- HMV  
HSV
- 2QV  
3QV
- SKH
- PCD
- 消音器
- 全空壓系統 (Total Air)
- 全空壓系統 (Gamma)
- 卷尾

# M4F4・5連座規格書

發行 年 月 日

公司名稱

承辦人 先生/小姐

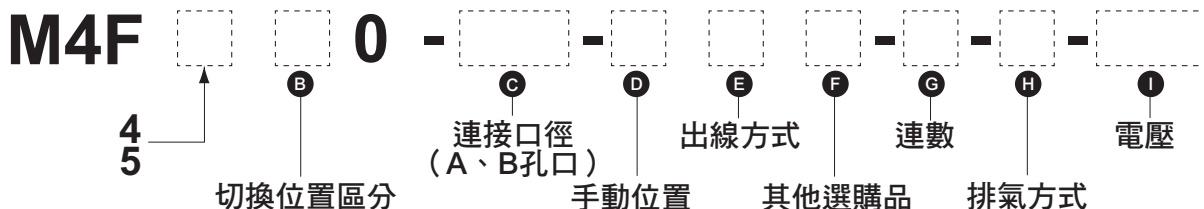
訂單編號

● 承辦人                      ● 數量                      組                      ● 交期                      月                      日

|      |      |
|------|------|
| 傳票編號 | 訂購編號 |
|------|------|

此連座規格書內若指示4F4、5的電磁閥組合，配管孔口變更、隔板、個別排氣，會由本公司組裝後交貨。若要使用此規格書訂購產品，連座型號等請另行洽詢本公司。

● 連座型號



| 電磁閥     | JIS記號 | 機種  | 口徑               | 設置位置 |   |   |   |   |   |   |   |   |    | 小計 | 共計 |
|---------|-------|-----|------------------|------|---|---|---|---|---|---|---|---|----|----|----|
|         |       |     |                  | 1    | 2 | 3 | 4 | 5 | 6 | 7 | 8 | 9 | 10 |    |    |
| 2位置單動   |       | 4F4 | Rc $\frac{1}{4}$ |      |   |   |   |   |   |   |   |   |    |    |    |
|         |       | 4F5 | Rc $\frac{3}{8}$ |      |   |   |   |   |   |   |   |   |    |    |    |
| 2位置複動   |       | 4F4 | Rc $\frac{1}{4}$ |      |   |   |   |   |   |   |   |   |    |    |    |
|         |       | 4F5 | Rc $\frac{3}{8}$ |      |   |   |   |   |   |   |   |   |    |    |    |
| 3位置中央封閉 |       | 4F4 | Rc $\frac{1}{4}$ |      |   |   |   |   |   |   |   |   |    |    |    |
|         |       | 4F5 | Rc $\frac{3}{8}$ |      |   |   |   |   |   |   |   |   |    |    |    |
| 3位置中央排氣 |       | 4F4 | Rc $\frac{1}{4}$ |      |   |   |   |   |   |   |   |   |    |    |    |
|         |       | 4F5 | Rc $\frac{3}{8}$ |      |   |   |   |   |   |   |   |   |    |    |    |
| 3位置中央加壓 |       | 4F4 | Rc $\frac{1}{4}$ |      |   |   |   |   |   |   |   |   |    |    |    |
|         |       | 4F5 | Rc $\frac{3}{8}$ |      |   |   |   |   |   |   |   |   |    |    |    |
| 蓋板      |       |     |                  |      |   |   |   |   |   |   |   |   |    |    |    |

- 4GA/B
- M4GA/B
- MN4GA/B
- 4GA/B (氣動閥)
- 4GD/E
- M4GD/E
- MN4GD/E
- 4GA4/B4
- MN3E  
MN4E
- W4GA/B2
- W4GB4
- 4TB
- 4L2-4・LMF0
- MN3S0  
MN4S0
- 4SA/B0
- 4KA/B
- 4KA/B (氣動閥)
- 4F**
- 4F (氣動閥)
- PV5G  
GMF
- PV5  
GMF
- PV5S-0
- 3QR  
3QB
- MV3QR
- 3MA/B0
- 3PA/B
- P・M・B
- NP・NAP  
NVP
- 4F※0EX
- 4F※0E
- HMV  
HSV
- 2QV  
3QV
- SKH
- PCD
- 消音器
- 全空壓系統 (Total Air)
- 全空壓系統 (Gamma)
- 卷尾



# M4F6·7連座規格書

發行 年 月 日

公司名稱 \_\_\_\_\_

承辦人 先生/小姐 \_\_\_\_\_

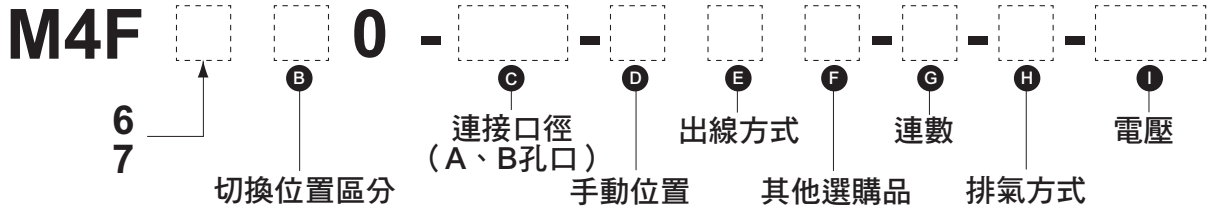
訂單編號 \_\_\_\_\_

● 承辦人                                  ● 數量                                  組                                  ● 交期                                  月                                  日

|            |            |
|------------|------------|
| 傳票編號 _____ | 訂購編號 _____ |
|------------|------------|

此連座規格書內若指示配管孔口變更、隔板、個別排氣，會由本公司組裝後交貨。  
若不使用此規格書訂購產品，連座型號等請另行洽詢本公司。

● 連座型號



| 電磁閥     | 設置位置  |       |    |   |   |   |   |   |   |   |   |   |    | 小計 | 共計 |
|---------|-------|-------|----|---|---|---|---|---|---|---|---|---|----|----|----|
|         | JIS記號 | 機種    | 口徑 | 1 | 2 | 3 | 4 | 5 | 6 | 7 | 8 | 9 | 10 |    |    |
| 2位置單動   | 4F6   | Rc1/2 |    |   |   |   |   |   |   |   |   |   |    |    |    |
|         | 4F7   | Rc3/4 |    |   |   |   |   |   |   |   |   |   |    |    |    |
| 2位置複動   | 4F6   | Rc1/2 |    |   |   |   |   |   |   |   |   |   |    |    |    |
|         | 4F7   | Rc3/4 |    |   |   |   |   |   |   |   |   |   |    |    |    |
| 3位置中央封閉 | 4F6   | Rc1/2 |    |   |   |   |   |   |   |   |   |   |    |    |    |
|         | 4F7   | Rc3/4 |    |   |   |   |   |   |   |   |   |   |    |    |    |
| 3位置中央排氣 | 4F6   | Rc1/2 |    |   |   |   |   |   |   |   |   |   |    |    |    |
|         | 4F7   | Rc3/4 |    |   |   |   |   |   |   |   |   |   |    |    |    |
| 3位置中央加壓 | 4F6   | Rc1/2 |    |   |   |   |   |   |   |   |   |   |    |    |    |
|         | 4F7   | Rc3/4 |    |   |   |   |   |   |   |   |   |   |    |    |    |
| 蓋板      |       |       |    |   |   |   |   |   |   |   |   |   |    |    |    |

- 4GA/B
- M4GA/B
- MN4GA/B
- 4GA/B (氣動閥)
- 4GD/E
- M4GD/E
- MN4GD/E
- 4GA4/B4
- MN3E
- MN4E
- W4GA/B2
- W4GB4
- 4TB
- 4L2-4·LMF0
- MN3S0
- MN4S0
- 4SA/B0
- 4KA/B
- 4KA/B (氣動閥)
- 4F
- 4F (氣動閥)
- PV5G
- GMF
- PV5
- GMF
- PV5S-0
- 3QR
- 3QB
- MV3QR
- 3MA/B0
- 3PA/B
- P·M·B
- NP·NAP
- NVP
- 4F※0EX
- 4F※0E
- HMV
- HSV
- 2QV
- 3QV
- SKH
- PCD
- 消音器
- 全空壓系統 (Total Air)
- 全空壓系統 (Gamma)
- 卷尾

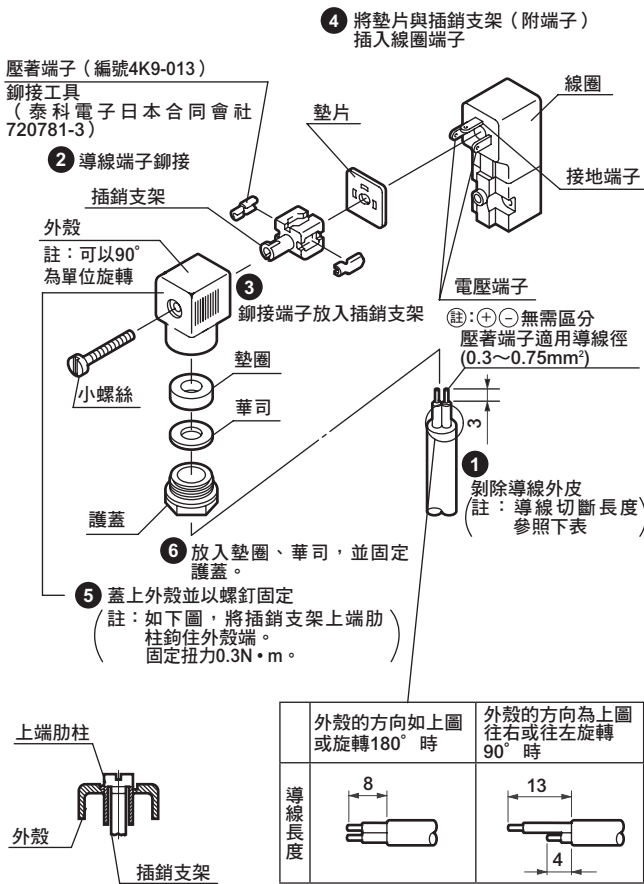
# 4F Series

## 技術資料①端子箱配線、連接器接線方法

端子箱的配線及C線、D線連接器的接線方法請參考下圖。

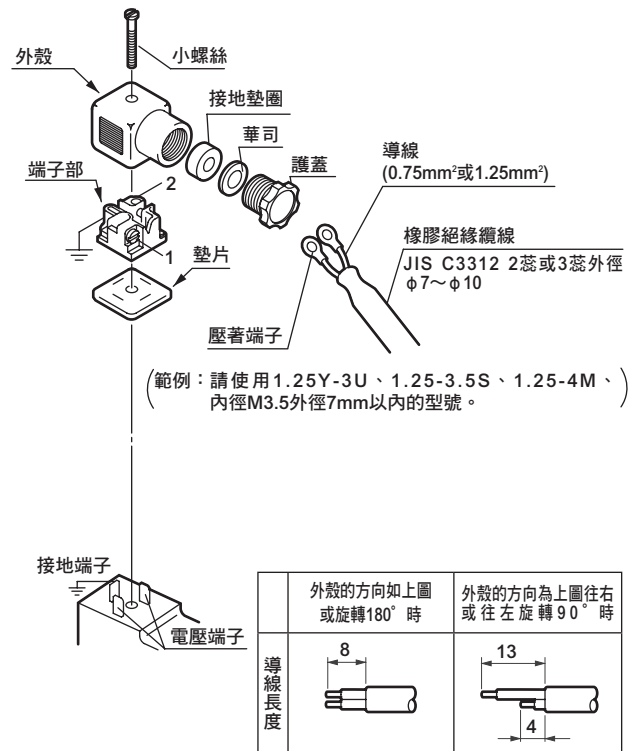
### 小型端子箱(B)配線方法

小型端子箱(B)請參考下圖並按照①~⑥的作業程序進行配線。



### 4F2~7系列(DIN端子箱)

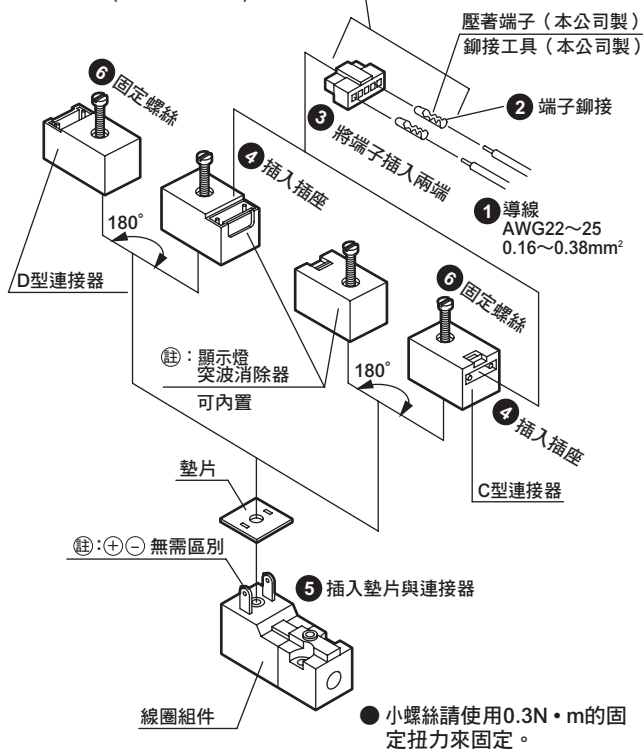
- 外殼的導線拉出口能夠每90°往4個方向拉出。
- 對DIN端子配線請於1和2接線。
- 小螺絲請使用0.5N·m的固定扭力來固定。



### C型、D型連接器接線方法

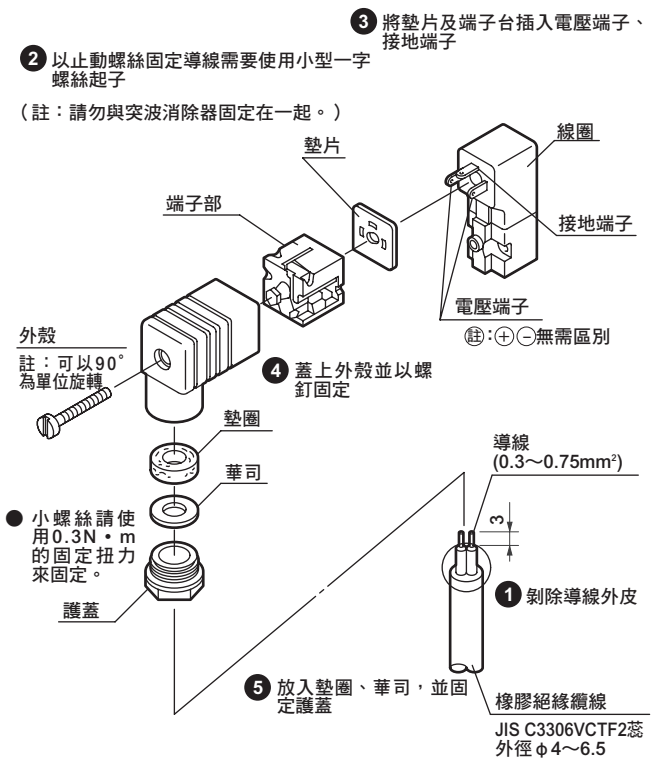
按照①~⑥的作業程序進行配線。

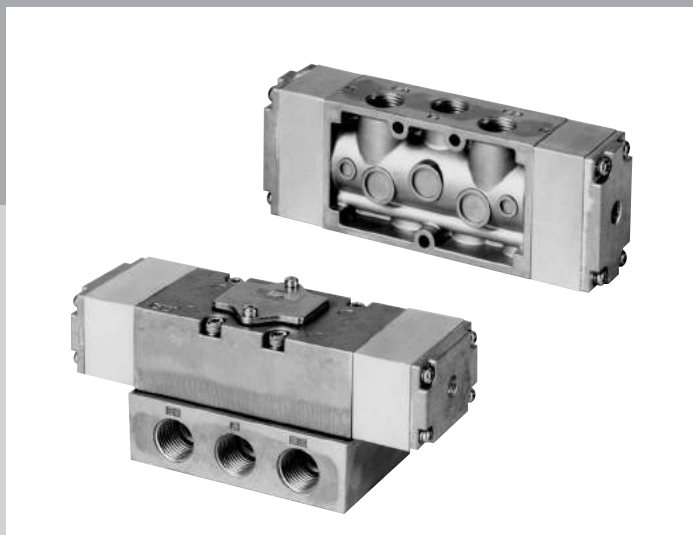
4F1-SOCKET-ASSY-□-□  
 (插座+壓著端子)



### 小型端子箱附顯示燈接線方法

按照①~⑤的作業程序進行配線。





## CONTENTS

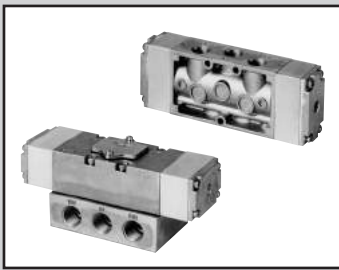
|                 |      |
|-----------------|------|
| <b>單體閥</b>      |      |
| ● 直接配管 (M4F0~3) | 1420 |
| ● 底座配管 (4F4~7)  | 1420 |
| <b>連座</b>       |      |
| ● 直接配管 (4F0~3)  | 1420 |
| ● 底座配管 (M4F4~7) | 1420 |
| ⚠ 使用注意事項        | 1430 |

|                      |
|----------------------|
| 4GA/B                |
| M4GA/B               |
| MN4GA/B              |
| 4GA/B (氣動閥)          |
| 4GD/E                |
| M4GD/E               |
| MN4GD/E              |
| 4GA4/B4              |
| MN3E<br>MN4E         |
| W4GA/B2              |
| W4GB4                |
| 4TB                  |
| 4L2-4·<br>LMF0       |
| MN3S0<br>MN4S0       |
| 4SA/B0               |
| 4KA/B                |
| 4KA/B (氣動閥)          |
| <b>4F</b>            |
| <b>4F (氣動閥)</b>      |
| PV5G<br>GMF          |
| PV5<br>GMF           |
| PV5S-0               |
| 3QR<br>3QB           |
| MV3QR                |
| 3MA/B0               |
| 3PA/B                |
| P·M·B                |
| NP·NAP<br>NVP        |
| 4F※0EX               |
| 4F※0E                |
| HMV<br>HSV           |
| 2QV<br>3QV           |
| SKH                  |
| PCD                  |
| 消音器                  |
| 全空壓系統<br>(Total Air) |
| 全空壓系統<br>(Gamma)     |
| 卷尾                   |

氣動閥 單體、連座  
氣導式 5口閥Selex閥

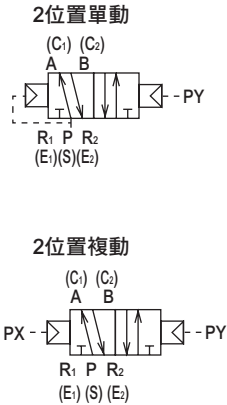
# 4F Series

● 適用氣缸徑：φ 10～φ 250



- 4GA/B
- M4GA/B
- MN4GA/B
- 4GA/B (氣動閥)
- 4GD/E
- M4GD/E
- MN4GD/E
- 4GA4/B4
- MN3E  
MN4E
- W4GA/B2
- W4GB4
- 4TB
- 4L2-4·LMFO
- MN3S0  
MN4S0
- 4SA/B0
- 4KA/B
- 4KA/B (氣動閥)
- 4F**
- 4F (氣動閥)
- PV5G  
GMF
- PV5  
GMF
- PV5S-0
- 3QR  
3QB
- MV3QR
- 3MA/B0
- 3PA/B
- P·M·B
- NP·NAP  
NVP
- 4F※0EX
- 4F※0E
- HMV  
HSV
- 2QV  
3QV
- SKH
- PCD
- 消音器
- 全空壓系統 (Total Air)
- 全空壓系統 (Gamma)
- 卷尾

● JIS記號



共用規格

| 項目       | 內容                      |               |
|----------|-------------------------|---------------|
| 閥種類與操作方式 | 氣導式彈性體軸閥                |               |
| 使用流體     | 壓縮空氣                    |               |
| 最高使用壓力   | MPa                     | 1.0           |
| 最低使用壓力   | MPa                     | 參閱下表主壓力的項目    |
| 環境溫度     | ℃ (註1)                  | -10～60 (避免結凍) |
| 流體溫度     | ℃                       | 5～60          |
| 給油       | 不要 (給油時請使用渦輪機油ISO VG32) |               |
| 耐振動      | m/s <sup>2</sup>        | 50以下          |
| 耐衝擊      | m/s <sup>2</sup>        | 300以下         |
| 使用環境     | 嚴禁在含有腐蝕性氣體的環境下使用        |               |

註1：環境溫度代表保管、設置狀態下的溫度，與運作時的流體溫度不同。

機種別規格 (閥單體、連座)

| 位置電磁線圈數 | 機種型號  |       |         |         |         | 規格  |                  |                     |                                     |         |                   |                                   |
|---------|-------|-------|---------|---------|---------|---|------------------|---------------------|-------------------------------------|---------|-------------------|-----------------------------------|
|         | 2位置單動 | 2位置複動 | 3位置中央封閉 | 3位置中央排氣 | 3位置中央加壓 | 註1 連接口徑                                   |                  |                     |                                     |         |                   |                                   |
|         |       |       |         |         |         | 供氣孔口 S                                    | 氣缸孔口 C           | 排氣孔口 E<br>氣導排氣孔口 PE | 氣導孔口                                | 主壓力 MPa | 氣導訊號壓力 MPa        |                                   |
| ●       |       |       |         |         | 4F0系列   | A4F011<br>4F021                           | M5、Rp 1/8        | M5、Rp 1/8           | M5                                  | Rc 1/8  | 0.15～1.0<br>0～1.0 | P≥0.6×主壓力+0.06<br>P≥0.15          |
| ●       |       |       |         |         | 4F1系列   | 4F111<br>4F121<br>4F131<br>4F141          | Rp 1/8<br>Rp 1/4 | Rp 1/8<br>Rp 1/4    | Rp 1/8                              | Rc 1/8  | 0.15～1.0<br>0～1.0 | P≥0.6×主壓力+0.06<br>P≥0.15<br>P≥0.2 |
| ●       |       |       |         |         | 4F2系列   | 4F211<br>4F221<br>4F231<br>4F241          | Rp 1/4           | Rp 1/4              | E : Rp 1/4<br>PE : Rp 1/8           | Rc 1/8  | 0.15～1.0<br>0～1.0 | P≥0.6×主壓力+0.06<br>P≥0.15<br>P≥0.2 |
| ●       |       |       |         |         | 4F3系列   | 4F311<br>4F321<br>4F331<br>4F341<br>4F351 | Rp 1/4<br>Rp 3/8 | Rp 1/4<br>Rp 3/8    | E : Rp 1/4<br>Rp 3/8<br>PE : Rp 1/8 | Rc 1/8  | 0.15～1.0<br>0～1.0 | P≥0.6×主壓力+0.06<br>P≥0.15<br>P≥0.2 |
| ●       |       |       |         |         | 4F4系列   | 4F411<br>4F421<br>4F431<br>4F441<br>4F451 | Rc 1/4<br>Rc 3/8 | Rc 1/4<br>Rc 3/8    | E : Rc 1/4<br>Rc 3/8<br>PE : Rc 1/8 | Rc 1/8  | 0.15～1.0<br>0～1.0 | P≥0.6×主壓力+0.06<br>P≥0.15<br>P≥0.2 |
| ●       |       |       |         |         | 4F5系列   | 4F511<br>4F521<br>4F531<br>4F541<br>4F551 | Rc3/8<br>Rc1/2   | Rc3/8<br>Rc1/2      | E : Rc 3/8<br>Rc 1/2<br>PE : Rc 1/8 | Rc 1/8  | 0.15～1.0<br>0～1.0 | P≥0.6×主壓力+0.06<br>P≥0.15<br>P≥0.2 |
| ●       |       |       |         |         | 4F6系列   | 4F611<br>4F621<br>4F631<br>4F641<br>4F651 | Rc1/2<br>Rc3/4   | Rc1/2<br>Rc3/4      | E : Rc 1/2<br>Rc 3/4<br>PE : Rc 1/4 | Rc 1/8  | 0.15～1.0<br>0～1.0 | P≥0.6×主壓力+0.06<br>P≥0.15<br>P≥0.2 |
| ●       |       |       |         |         | 4F7系列   | 4F711<br>4F721<br>4F731<br>4F741<br>4F751 | Rc3/4<br>Rc1     | Rc3/4<br>Rc1        | E : Rc 3/4<br>Rc1<br>PE : Rc 1/4    | Rc 1/8  | 0.15～1.0<br>0～1.0 | P≥0.6×主壓力+0.06<br>P≥0.15<br>P≥0.2 |

註1：除上表以外另有其他連接口徑的選購品。請參閱第1422頁的型號標示。

### 流量特性

| 系列  | 型號     | 連接口徑           | C (dm <sup>3</sup> / (s·bar)) | b    | S (mm <sup>2</sup> ) |     |      |
|-----|--------|----------------|-------------------------------|------|----------------------|-----|------|
| 4F0 | A4F011 | M5             | 0.61                          | 0.35 | -                    |     |      |
|     | 4F021  |                |                               |      |                      |     |      |
|     | A4F011 | Rp1/8          | 0.74                          | 0.27 | -                    |     |      |
|     | 4F021  |                |                               |      |                      |     |      |
| 4F1 | 4F111  | Rp1/8          | 2.0                           | 0.33 | -                    |     |      |
|     | 4F121  |                |                               |      |                      |     |      |
|     | 4F131  | Rp1/4          | 1.5                           | 0.31 |                      |     |      |
|     | 4F141  |                | 1.6                           | 0.29 |                      |     |      |
| 4F2 | 4F211  | Rp1/4          | 3.0                           | 0.33 | -                    |     |      |
|     | 4F221  |                |                               |      |                      |     |      |
|     | 4F231  |                | 2.5                           | 0.43 |                      |     |      |
|     | 4F241  |                |                               |      |                      |     |      |
| 4F3 | 4F311  | Rp1/4          | 3.9                           | 0.42 | -                    |     |      |
|     | 4F321  |                |                               |      |                      |     |      |
|     | 4F331  |                |                               |      |                      | 4.0 | 0.35 |
|     | 4F341  |                |                               |      |                      | 4.5 | 0.42 |
|     | 4F351  | Rp3/8          | 4.0                           | 0.35 |                      |     |      |
|     | 4F311  |                |                               |      |                      | 5.8 | 0.30 |
|     | 4F321  |                |                               |      |                      | 4.4 | 0.42 |
|     | 4F331  |                |                               |      |                      | 5.1 | 0.46 |
| 4F4 | 4F411  | Rc1/4<br>Rc3/8 | 5.0                           | 0.21 | -                    |     |      |
|     | 4F421  |                | 4.7                           | 0.24 |                      |     |      |
|     | 4F431  |                | 5.3                           | 0.29 |                      |     |      |
|     | 4F441  |                | 5.3                           | 0.29 |                      |     |      |
|     | 4F451  |                |                               |      |                      |     |      |
| 4F5 | 4F511  | Rc3/8<br>Rc1/2 | 10.0                          | 0.32 | -                    |     |      |
|     | 4F521  |                | 9.7                           | 0.28 |                      |     |      |
|     | 4F531  |                |                               |      |                      |     |      |
|     | 4F541  |                | 9.8                           | 0.25 |                      |     |      |
|     | 4F551  |                |                               |      |                      |     |      |
| 4F6 | 4F611  | Rc1/2<br>Rc3/4 | 18.0                          | 0.31 | -                    |     |      |
|     | 4F621  |                |                               |      |                      |     |      |
|     | 4F631  |                | 15.0                          | 0.23 |                      |     |      |
|     | 4F641  |                |                               |      |                      |     |      |
|     | 4F651  |                |                               |      |                      |     |      |
| 4F7 | 4F711  | Rc3/4<br>Rc1   | -                             | -    | 160                  |     |      |
|     | 4F721  |                |                               |      |                      |     |      |
|     | 4F731  |                |                               |      |                      |     |      |
|     | 4F741  |                |                               |      |                      |     |      |
|     | 4F751  |                |                               |      |                      |     |      |

註1：有效剖面積S與音速傳導率C的換算公式為S=5.0×C。

|                      |
|----------------------|
| 4GA/B                |
| M4GA/B               |
| MN4GA/B              |
| 4GA/B<br>(氣動閥)       |
| 4GD/E                |
| M4GD/E               |
| MN4GD/E              |
| 4GA4/B4              |
| MN3E<br>MN4E         |
| W4GA/B2              |
| W4GB4                |
| 4TB                  |
| 4L2-4·<br>LMF0       |
| MN3S0<br>MN4S0       |
| 4SA/B0               |
| 4KA/B                |
| 4KA/B<br>(氣動閥)       |
| <b>4F</b>            |
| <b>4F</b><br>(氣動閥)   |
| PV5G<br>GMF          |
| PV5<br>GMF           |
| PV5S-0               |
| 3QR<br>3QB           |
| MV3QR                |
| 3MA/B0               |
| 3PA/B                |
| P·M·B                |
| NP·NAP<br>NVP        |
| 4F※0EX               |
| 4F※0E                |
| HMV<br>HSV           |
| 2QV<br>3QV           |
| SKH                  |
| PCD                  |
| 消音器                  |
| 全空壓系統<br>(Total Air) |
| 全空壓系統<br>(Gamma)     |
| 卷尾                   |

# 4F Series

氣動閥；單體連座

## 單體閥、直接配管型號標示方法



**A** 機種型號      **B** 切換位置區分

**C** 連接口徑

**D** 選購品

〈型號標示範例〉

### 4F111-06-P

- A** 機型：4F1
- B** 切換位置區分：2位置單動
- C** 連接口徑：RP 1/8
- D** 選購品：附P型安裝腳墊

註1：若 (A) 為單動型，即為A4F011。

### A 機種型號

| 直接配管                     |             |             |             |
|--------------------------|-------------|-------------|-------------|
| (A)<br>4<br>F<br>0<br>註1 | 4<br>F<br>1 | 4<br>F<br>2 | 4<br>F<br>3 |

| 記號              | 內容                             |   |   |   |   |
|-----------------|--------------------------------|---|---|---|---|
| <b>B 切換位置區分</b> |                                |   |   |   |   |
| 1               | 2位置單動                          | ● | ● | ● | ● |
| 2               | 2位置複動                          | ● | ● | ● | ● |
| 3               | 3位置中央封閉                        |   | ● | ● | ● |
| 4               | 3位置中央排氣                        |   | ● | ● | ● |
| 5               | 3位置中央加壓                        |   |   |   | ● |
| <b>C 連接口徑</b>   |                                |   |   |   |   |
| M5              | M5                             | ● |   |   |   |
| 06              | Rp 1/8                         | ● | ● |   |   |
| 08              | Rp 1/4                         |   | ● | ● | ● |
| 10              | Rp 3/8                         |   |   |   | ● |
| <b>D 選購品</b>    |                                |   |   |   |   |
| 無記號             | 無                              | ● | ● | ● | ● |
| P               | 安裝腳墊 (2位置單動時)                  | ● | ● | ● | ● |
| P1              | 安裝腳墊                           | ● | ● | ● | ● |
| N               | 添附盲栓 (3口閥用)                    | ● | ● | ● | ● |
| H               | 添附逆止閥 (僅用於3位置中央封閉)             |   |   | ● | ● |
| NC              | 使用三向閥有組裝盲栓 (C1 (A)、E1 (R1) 組裝) | ● | ● | ● | ● |
| NO              | 使用三向閥有組裝盲栓 (C2 (B)、E2 (R2) 組裝) | ● | ● | ● | ● |

## 單體閥、底座配管型號標示方法



**A** 機種型號      **B** 切換位置區分

**C** 連接口徑

**D** 選購品

〈型號標示範例〉

### 4F411-08-P

- A** 機型：4F4
- B** 切換位置區分：2位置單動
- C** 連接口徑：Rp 1/4
- D** 選購品：附P型安裝腳墊

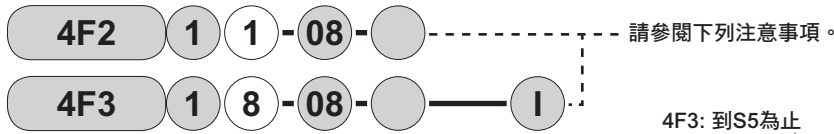
### A 機種型號

| 底座配管        |             |             |             |
|-------------|-------------|-------------|-------------|
| 4<br>F<br>4 | 4<br>F<br>5 | 4<br>F<br>6 | 4<br>F<br>7 |

| 記號              | 內容                             |   |   |   |   |
|-----------------|--------------------------------|---|---|---|---|
| <b>B 切換位置區分</b> |                                |   |   |   |   |
| 1               | 2位置單動                          | ● | ● | ● | ● |
| 2               | 2位置複動                          | ● | ● | ● | ● |
| 3               | 3位置中央封閉                        | ● | ● | ● | ● |
| 4               | 3位置中央排氣                        | ● | ● | ● | ● |
| 5               | 3位置中央加壓                        | ● | ● | ● | ● |
| <b>C 連接口徑</b>   |                                |   |   |   |   |
| 08              | Rc 1/4                         | ● |   |   |   |
| 10              | Rc 3/8                         | ● | ● |   |   |
| 15              | Rc 1/2                         |   | ● | ● |   |
| 20              | Rc 3/4                         |   |   | ● | ● |
| 25              | Rc 1                           |   |   |   | ● |
| <b>D 選購品</b>    |                                |   |   |   |   |
| 無記號             | 無                              | ● | ● | ● | ● |
| P               | 安裝腳墊                           | ● | ● | ● | ● |
| N               | 添附盲栓 (3口閥用)                    | ● | ● | ● | ● |
| H               | 添附逆止閥 (3位置中央封閉用)               | ● | ● | ● | ● |
| NC              | 使用三向閥有組裝盲栓 (C1 (A)、E1 (R1) 組裝) | ● | ● | ● | ● |
| NO              | 使用三向閥有組裝盲栓 (C2 (B)、E2 (R2) 組裝) | ● | ● | ● | ● |

## 連座、直接配管型號標示方法

### ● 連座用氣動閥



### ● 連座



4F3: 到S5為止  
4F1.2: 到S4為止  
4F0: 到S2為止

使用混合連座時，請清楚填寫各項閥功能的數量標示位置。  
請參閱第1380頁。

A 機種型號

B 切換位置區分

C 連接口徑

D 其他選購品

E 連數

F 排氣安裝方式

### ⚠ 選定型號時的注意事項

連座用氣動閥單體依機種，區分使用方式如下。

#### ■ 4F0~4F1



若要當作修理品使用，請視機種規格另外訂購下列墊片套件。

- M4F0-GASKET-KIT
- M4F1-GASKET-KIT
- M4F1-I-GASKET-KIT

#### ■ 4F2、4F3

排氣安裝方式 CL、CU、IU、IU  
※配置於連座上。



若要當作修理品使用，請視機種規格另外訂購下列墊片套件。

- M4F2-GASKET-KIT
- M4F3-GASKET-KIT

#### ■ 排氣安裝方式 C、I時

※連結主體。



(但(F)項為C時：無記號、I時：請填寫I)

有添附墊片套件。

註1：若(A)為單動型，即為A4F011。

### 〈型號標示範例〉

#### M4F341-08-NO-5-C

- A 機種名稱：M4F3
- B 切換位置區分：3位置中央排氣
- C 連接口徑：Rp 1 / 4
- D 其他選購品：使用三向閥 組裝盲栓 (C2 : B、E2 : R2)
- E 連數：5連
- F 排氣安裝方式：集中排氣

| 記號              |                                 | 內容 |   |   |   |
|-----------------|---------------------------------|----|---|---|---|
| <b>B 切換位置區分</b> |                                 |    |   |   |   |
| 1               | 2位置單動                           | ●  | ● | ● | ● |
| 2               | 2位置複動                           | ●  | ● | ● | ● |
| 3               | 3位置中央封閉                         |    | ● | ● | ● |
| 4               | 3位置中央排氣                         |    | ● | ● | ● |
| 5               | 3位置中央加壓                         |    |   |   | ● |
| 8               | 混合連座                            | ●  | ● | ● | ● |
| <b>C 連接口徑</b>   |                                 |    |   |   |   |
| M5              | M5                              | ●  |   |   |   |
| 06              | Rp 1/8                          | ●  | ● |   |   |
| 08              | Rp 1/4                          |    | ● | ● | ● |
| 10              | Rp 3/8                          |    |   |   | ● |
| <b>D 其他選購品</b>  |                                 |    |   |   |   |
| 無記號             | 無選購品                            | ●  | ● | ● | ● |
| NC              | 使用三向閥 有組裝盲栓 (C1 (A)、E1 (R1) 組裝) | ●  | ● | ● | ● |
| NO              | 使用三向閥 有組裝盲栓 (C2 (B)、E2 (R2) 組裝) | ●  | ● | ● | ● |
| <b>E 連數</b>     |                                 |    |   |   |   |
| 2               | 2連                              |    |   |   |   |
| }               | }                               | ●  | ● | ● | ● |
| 10              | 10連                             |    |   |   |   |
| <b>F 排氣安裝方式</b> |                                 |    |   |   |   |
| CL              | 集中排氣、附L型固定架 (2位置單動)             | ●  | ● | ● | ● |
| CU              | 集中排氣、附U型固定架                     | ●  | ● | ● | ● |
| IL              | 個別排氣、附L型固定架 (2位置單動)             | ●  | ● | ● | ● |
| IU              | 個別排氣、附U型固定架                     | ●  | ● | ● | ● |
| C               | 集中排氣                            |    |   | ● | ● |
| I               | 個別排氣                            |    | ● | ● | ● |

| A 機種型號            |     |     |     |
|-------------------|-----|-----|-----|
| 直接配管              |     |     |     |
| (A) 4F0註1         | 4F1 | 4F2 | 4F3 |
| 4GA/B             |     |     |     |
| M4GA/B            |     |     |     |
| MN4GA/B           |     |     |     |
| 4GA/B (氣動閥)       |     |     |     |
| 4GD/E             |     |     |     |
| M4GD/E            |     |     |     |
| MN4GD/E           |     |     |     |
| 4GA4/B4           |     |     |     |
| MN3E              |     |     |     |
| MN4E              |     |     |     |
| W4GA/B2           |     |     |     |
| W4GB4             |     |     |     |
| 4TB               |     |     |     |
| 4L2-4·LMF0        |     |     |     |
| MN3S0             |     |     |     |
| MN4S0             |     |     |     |
| 4SA/B0            |     |     |     |
| 4KA/B             |     |     |     |
| 4KA/B (氣動閥)       |     |     |     |
| 4F                |     |     |     |
| 4F (氣動閥)          |     |     |     |
| PV5G              |     |     |     |
| GMF               |     |     |     |
| PV5               |     |     |     |
| GMF               |     |     |     |
| PV5S-0            |     |     |     |
| 3QR               |     |     |     |
| 3QB               |     |     |     |
| MV3QR             |     |     |     |
| 3MA/B0            |     |     |     |
| 3PA/B             |     |     |     |
| P·M·B             |     |     |     |
| NP·NAP            |     |     |     |
| NVP               |     |     |     |
| 4F×0EX            |     |     |     |
| 4F×0E             |     |     |     |
| HMV               |     |     |     |
| HSV               |     |     |     |
| 2QV               |     |     |     |
| 3QV               |     |     |     |
| SKH               |     |     |     |
| PCD               |     |     |     |
| 消音器               |     |     |     |
| 全空壓系統 (Total Air) |     |     |     |
| 全空壓系統 (Gamma)     |     |     |     |
| 卷尾                |     |     |     |

# 4F Series

氣動閥；單體連座

## 連座、底座配管型號標示方法

### ● 連座用氣動閥



### ● 連座



A 機種型號

B 切換位置區分

C 連接口徑

D 其他選購品

E 連數

F 排氣安裝方式

使用混合連座時，請清楚填寫各項閥功能的數量標示位置。  
請參閱第1407頁。

A 機種型號

底座配管

| 4<br>F<br>4 | 4<br>F<br>5 | 4<br>F<br>6 | 4<br>F<br>7 |
|-------------|-------------|-------------|-------------|
|-------------|-------------|-------------|-------------|

| 記號              | 內容                              |   |   |   |   |
|-----------------|---------------------------------|---|---|---|---|
| <b>B 切換位置區分</b> |                                 |   |   |   |   |
| 1               | 2位置單動                           | ● | ● | ● | ● |
| 2               | 2位置複動                           | ● | ● | ● | ● |
| 3               | 3位置中央封閉                         | ● | ● | ● | ● |
| 4               | 3位置中央排氣                         | ● | ● | ● | ● |
| 5               | 3位置中央加壓                         | ● | ● | ● | ● |
| 8               | 混合連座                            | ● | ● | ● | ● |
| <b>C 連接口徑</b>   |                                 |   |   |   |   |
| 08              | Rc 1/4                          | ● |   |   |   |
| 10              | Rc 3/8                          |   | ● |   |   |
| D15             | Rc 1/2                          |   |   | ● |   |
| E20             | Rc 3/4                          |   |   |   | ● |
| <b>D 其他選購品</b>  |                                 |   |   |   |   |
| 無記號             | 無選購品                            | ● | ● | ● | ● |
| NC              | 使用三向閥 有組裝盲栓 (C1 (A)、E1 (R1) 組裝) | ● | ● | ● | ● |
| NO              | 使用三向閥 有組裝盲栓 (C2 (B)、E2 (R2) 組裝) | ● | ● | ● | ● |
| <b>E 連數</b>     |                                 |   |   |   |   |
| 2               | 2連                              |   |   |   |   |
| ∩               | ∩                               | ● | ● | ● | ● |
| 10              | 10連                             |   |   |   |   |
| <b>F 排氣安裝方式</b> |                                 |   |   |   |   |
| C               | 集中排氣                            | ● | ● | ● | ● |

〈型號標示範例〉

**M4F441-08-NC-5-C**

A 機種名稱：M4F4

B 切換位置區分：3位置中央排氣

C 連接口徑：Rp 1 / 4

D 其他選購品：使用三向閥 組裝盲栓 (C1：A、E1：R1)

E 連數：5連

F 排氣安裝方式：集中排氣

- 4GA/B
- M4GA/B
- MN4GA/B
- 4GA/B (氣動閥)
- 4GD/E
- M4GD/E
- MN4GD/E
- 4GA4/B4
- MN3E
- MN4E
- W4GA/B2
- W4GB4
- 4TB
- 4L2-4·LMFO
- MN3S0
- MN4S0
- 4SA/B0
- 4KA/B
- 4KA/B (氣動閥)
- 4F
- 4F (氣動閥)
- PV5G
- GMF
- PV5
- GMF
- PV5S-0
- 3QR
- 3QB
- MV3QR
- 3MA/B0
- 3PA/B
- P·M·B
- NP·NAP
- NVP
- 4F×0EX
- 4F×0E
- HMV
- HSV
- 2QV
- 3QV
- SKH
- PCD
- 消音器
- 全空壓系統 (Total Air)
- 全空壓系統 (Gamma)
- 卷尾



# MEMO

|                      |
|----------------------|
| 4GA/B                |
| M4GA/B               |
| MN4GA/B              |
| 4GA/B<br>(氣動閥)       |
| 4GD/E                |
| M4GD/E               |
| MN4GD/E              |
| 4GA4/B4              |
| MN3E<br>MN4E         |
| W4GA/B2              |
| W4GB4                |
| 4TB                  |
| 4L2-4・<br>LMF0       |
| MN3S0<br>MN4S0       |
| 4SA/B0               |
| 4KA/B                |
| 4KA/B<br>(氣動閥)       |
| 4F                   |
| 4F<br>(氣動閥)          |
| PV5G<br>GMF          |
| PV5<br>GMF           |
| PV5S-0               |
| 3QR<br>3QB           |
| MV3QR                |
| 3MA/B0               |
| 3PA/B                |
| P・M・B                |
| NP・NAP<br>NVP        |
| 4F※0EX               |
| 4F※0E                |
| HMV<br>HSV           |
| 2QV<br>3QV           |
| SKH                  |
| PCD                  |
| 消音器                  |
| 全空壓系統<br>(Total Air) |
| 全空壓系統<br>(Gamma)     |
| 卷尾                   |

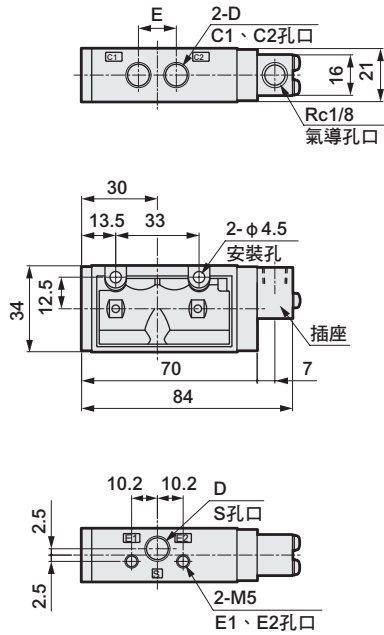
# 4F0~4F1 Series

氣動閥；直接配管

## 外形尺寸圖

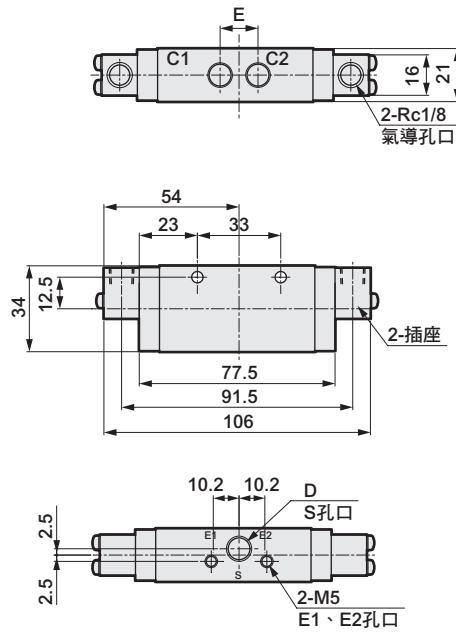
### A4F011

● 2位置單動



### 4F021

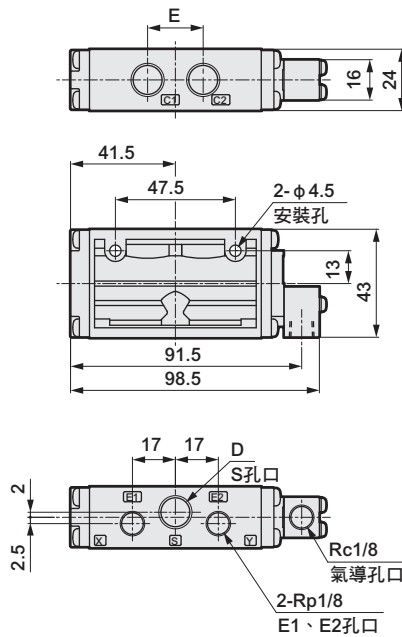
● 2位置複動



| 記號<br>口徑 | D      | E    |
|----------|--------|------|
| M5       | M5×0.8 | 10.4 |
| 06       | Rp1/8  | 15   |

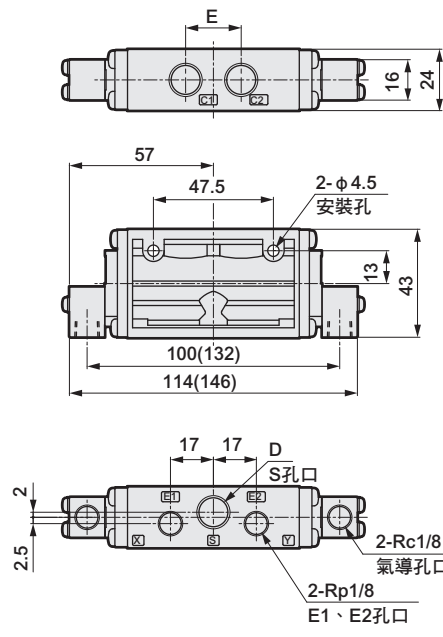
### 4F111

● 2位置單動



### 4F121・4F131・4F141

● 2位置複動、3位置中央封閉、中央排氣



( ) 內為3位置的尺寸。

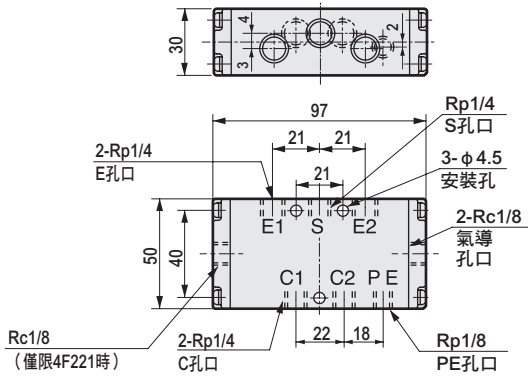
| 記號<br>口徑 | D     | E  |
|----------|-------|----|
| 06       | Rp1/8 | 20 |
| 08       | Rp1/4 | 22 |

※附安裝板 ( P、P1 ) 請參閱第1350、1352頁。

## 外形尺寸圖

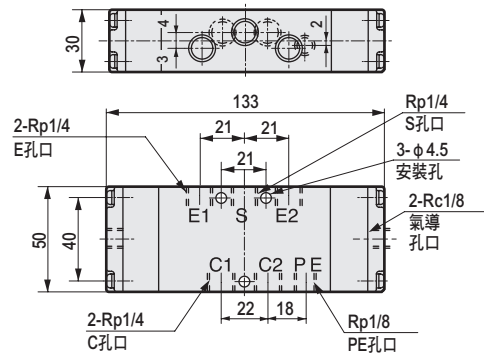
### 4F211・4F221

● 2位置單動、複動



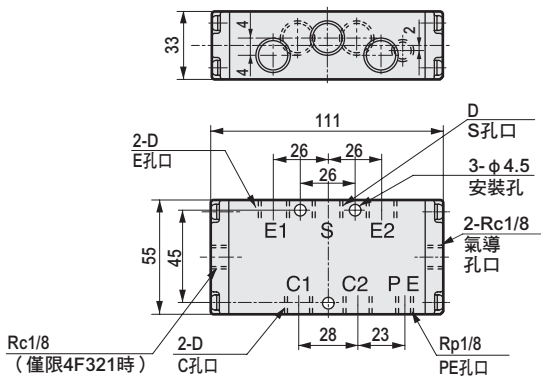
### 4F231・4F241

● 3位置中央封閉、中央排氣



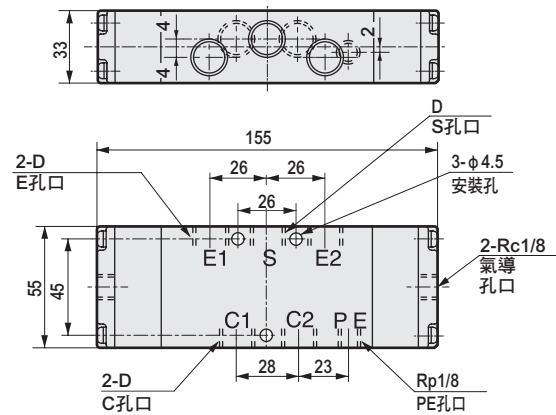
### 4F311・4F321

● 2位置單動、複動



### 4F331・4F341・4F351

● 3位置中央封閉、中央排氣



| 記號<br>口徑 | D     |
|----------|-------|
| 08       | Rp1/4 |
| 10       | Rp3/8 |

※附安裝板 (P) 請參閱第1354、1356頁。

|                      |
|----------------------|
| 4GA/B                |
| M4GA/B               |
| MN4GA/B              |
| 4GA/B<br>(氣動閥)       |
| 4GD/E                |
| M4GD/E               |
| MN4GD/E              |
| 4GA4/B4              |
| MN3E<br>MN4E         |
| W4GA/B2              |
| W4GB4                |
| 4TB                  |
| 4L2-4・<br>LMF0       |
| MN3S0<br>MN4S0       |
| 4SA/B0               |
| 4KA/B                |
| 4KA/B<br>(氣動閥)       |
| <b>4F</b>            |
| <b>4F<br/>(氣動閥)</b>  |
| PV5G<br>GMF          |
| PV5<br>GMF           |
| PV5S-0               |
| 3QR<br>3QB           |
| MV3QR                |
| 3MA/B0               |
| 3PA/B                |
| P・M・B                |
| NP・NAP<br>NVP        |
| 4F×0EX               |
| 4F×0E                |
| HMV<br>HSV           |
| 2QV<br>3QV           |
| SKH                  |
| PCD                  |
| 消音器                  |
| 全空壓系統<br>(Total Air) |
| 全空壓系統<br>(Gamma)     |
| 卷尾                   |

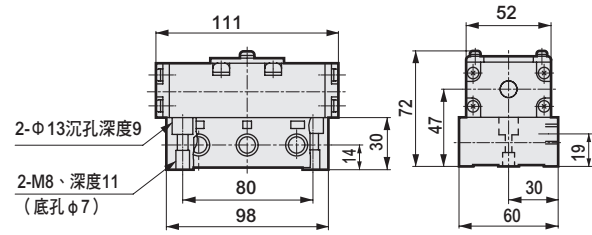
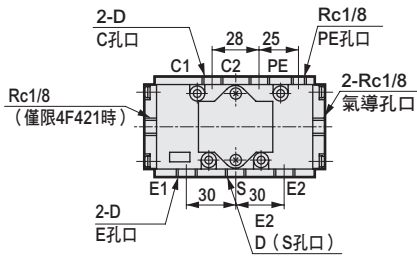
# 4F4~4F5 Series

氣動閥；底座配管

## 外形尺寸圖

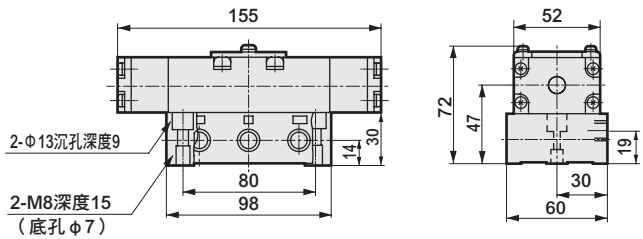
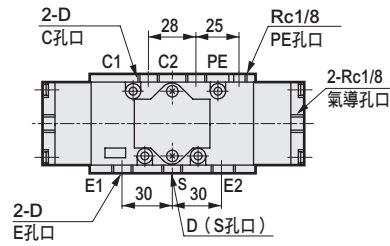
### 4F411・4F421

● 2位置單動



### 4F431・4F441・4F451

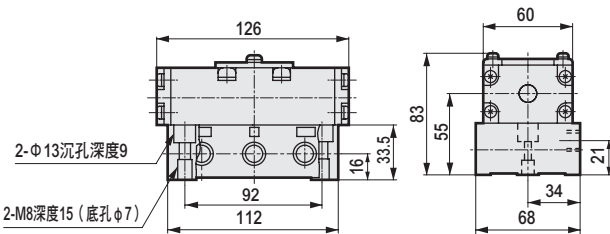
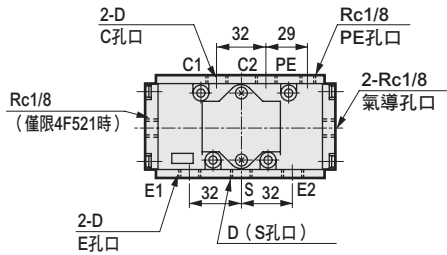
● 3位置中央封閉、中央排氣



| 記號<br>口徑 | D     |
|----------|-------|
| 08       | Rc1/4 |
| 10       | Rc3/8 |

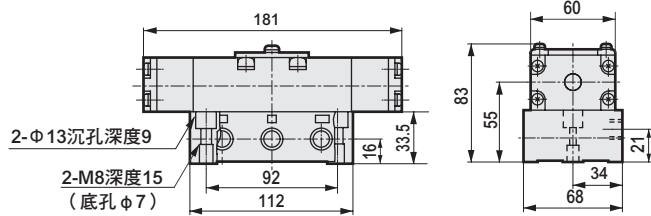
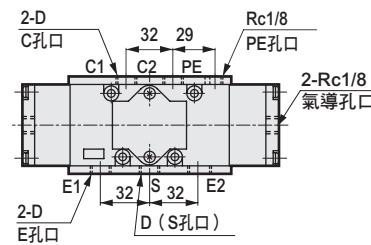
### 4F511・4F521

● 2位置單動、複動



### 4F531・4F541・4F551

● 3位置中央封閉、中央排氣



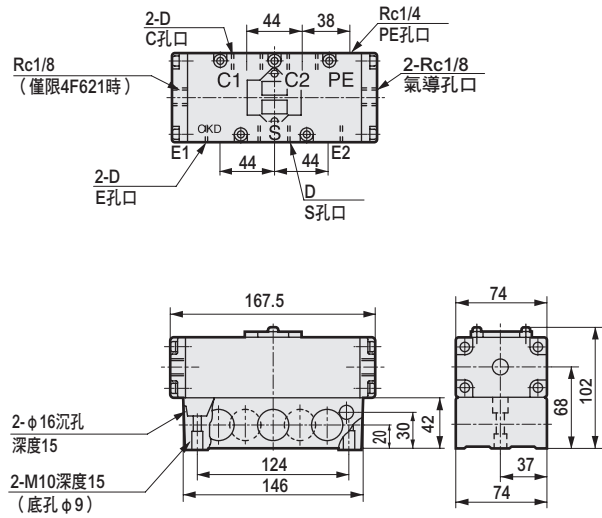
| 記號<br>口徑 | D     |
|----------|-------|
| 10       | Rc3/8 |
| 15       | Rc1/2 |

※附安裝板 (P) 請參閱第1364、1366頁。

## 外形尺寸圖

### 4F611・4F621

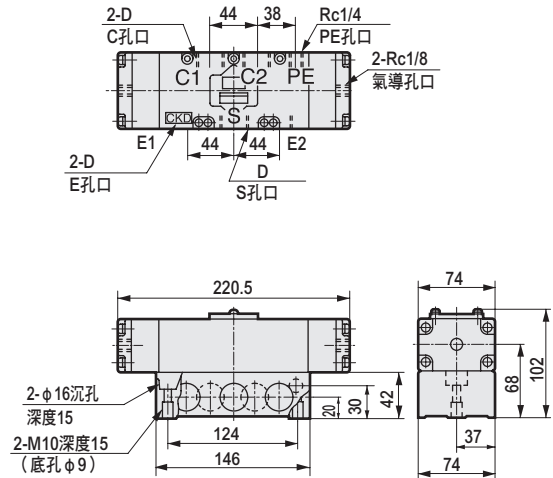
● 2位置單動、複動



| 記號 | D     |
|----|-------|
| 口徑 |       |
| 15 | Rc1/2 |
| 20 | Rc3/4 |

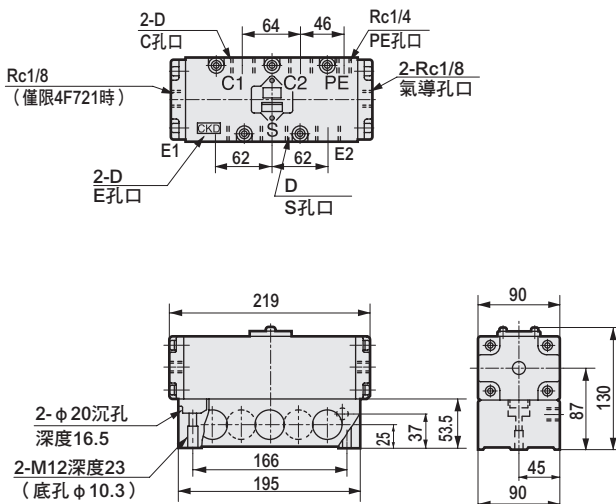
### 4F631・4F641・4F651

● 3位置中央封閉、中央排氣



### 4F711・4F721

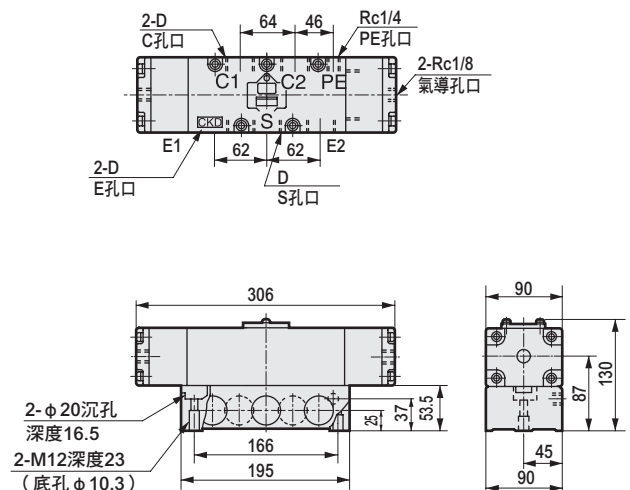
● 2位置單動、複動



| 記號 | D     |
|----|-------|
| 口徑 |       |
| 20 | Rc3/4 |
| 25 | Rc1   |

### 4F731・4F741・4F751

● 3位置中央封閉、中央排氣



※附安裝板 (P) 請參閱第1368、1370頁。

|                   |
|-------------------|
| 4GA/B             |
| M4GA/B            |
| MN4GA/B           |
| 4GA/B (氣動閥)       |
| 4GD/E             |
| M4GD/E            |
| MN4GD/E           |
| 4GA4/B4           |
| MN3E              |
| MN4E              |
| W4GA/B2           |
| W4GB4             |
| 4TB               |
| 4L2-4・LMF0        |
| MN3S0             |
| MN4S0             |
| 4SA/B0            |
| 4KA/B             |
| 4KA/B (氣動閥)       |
| 4F                |
| 4F (氣動閥)          |
| PV5G              |
| GMF               |
| PV5               |
| GMF               |
| PV5S-0            |
| 3QR               |
| 3QB               |
| MV3QR             |
| 3MA/B0            |
| 3PA/B             |
| P・M・B             |
| NP・NAP            |
| NVP               |
| 4F※0EX            |
| 4F※0E             |
| HMV               |
| HSV               |
| 2QV               |
| 3QV               |
| SKH               |
| PCD               |
| 消音器               |
| 全空壓系統 (Total Air) |
| 全空壓系統 (Gamma)     |
| 卷尾                |



# 空壓元件 產品安全使用守則

使用前請務必詳閱本守則。  
一般閱的注意事項，請參閱卷首第59頁。

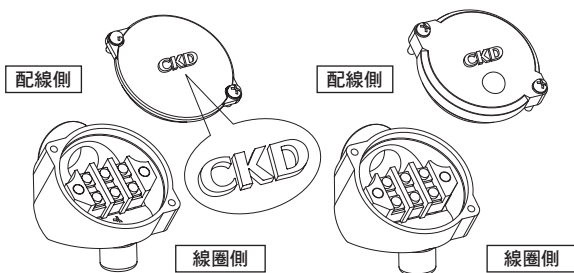
個別注意事項：氣導式5口閥 4F系列

## 使用、維護時

### 1. 共用

#### ⚠ 注意

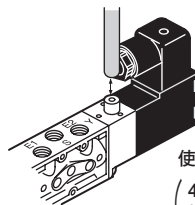
- 請勿堵住PE孔口。  
否則氣導壓力將無法排出，即無法動作。
- DIN端子箱型在環境溫度高且連續通電規格下使用時，會促使墊片劣化，請定期更換墊片。
- 外部氣導為P(S)孔口加壓專用的低壓力規格。真空及由其他孔口加壓時，請洽詢本公司。
- 手動鈕為試運轉時確定動作時使用。若長時間於鎖定狀態下使用，可能會造成鎖定機構破損，導致由ON變成OFF。
- 連數  
同時讓6連以上的閥動作時，請將連座塊的兩端連接供氣壓力(S)、排氣(E)也請從兩端大氣開放。若未連接兩端，會因排氣壓力導致錯誤動作。
- 4F0~4F3系列的連接孔口為Rp螺牙(平行螺牙)。為防止配管連接發生洩漏，請確實纏繞止洩膠帶，或者塗上黏著劑後再連接配管。
- 圓形端子箱護蓋組裝時的注意事項  
護蓋組裝有方向性。進行配線等作業後組裝護蓋時，請注意護蓋的組裝方向。(如下圖，對齊本公司商標的方向)組裝方向相反時，護蓋將無法安裝。



### 2. 手動裝置

#### ⚠ 注意

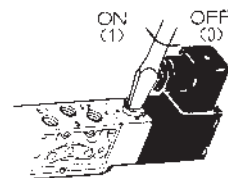
- 手動裝置  
由於此為氣導電磁閥，若未對S孔口供應空氣，即使操作手動裝置也無法切換主閥。
- 非鎖定式手動裝置  
非鎖定手動裝置請以活塞桿按壓手動軸。當2位置單電磁線圈及3位置電磁線圈被按住軸時，閥會與通電時的狀態相同，放開則會復歸。當2位置、雙電磁線圈被按住X(Y)側的手動軸時，會切換為與X(Y)通電時相同狀態，即使放開手動軸，主閥仍會維持此狀態。若要復歸，須操作Y(X)側的手動軸。



使用φ7以下的棍棒按壓  
(4F0、1型請使用φ3以下的棍棒按壓。)

#### ■ 鎖定式手動裝置

鎖定式手動裝置使用螺絲起子旋轉45°左右，閥會變成與通電時相同狀態並鎖定。旋轉方向僅可向右轉。鎖定狀態下，若再旋轉會造成破損，請勿強行旋轉。  
鎖定式手動裝置平時開始運轉前，務必解除鎖定狀態(0的位置)。



### 3. 戶外規格

#### ⚠ 注意

- 在戶外使用時。排氣孔口(E1、E2、PE的各孔口)請勿採取大氣開放，並實施必要措施，不要讓髒汙、粉塵或雨水進入本體內部。  
此外，電線配管也請實施纜線防水接頭等防水措施。
- 交貨後，請勿變更端子箱的電線管方向。可能會導致充電部進水。
- 本產品具備於一般環境條件的戶外使用性能。  
本產品通過促進耐候性試驗(sunshine weather meter)1000小時，(鹽分、乾、濕)複合循環試驗960小時，滿足測試所要求的性能。  
但若於特殊環境下使用時，仍可能會在短時間內出現生鏽等不良情形。  
若要在特殊環境使用時，請另行洽詢本公司。