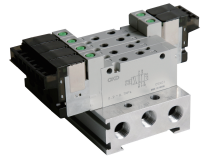


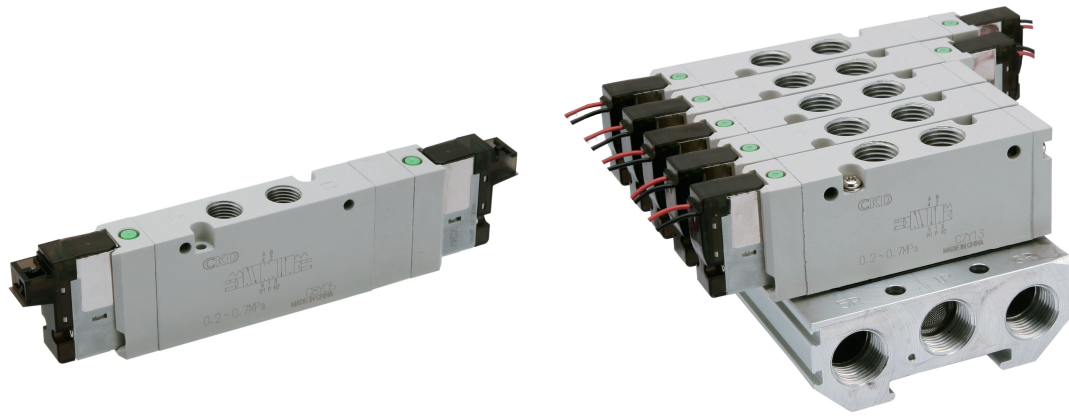
## 氣導式5口閥 4RD/E Series



### 5 PORT PILOT OPERATED VALVE 4RD/E SERIES



# 延續4GR的基本性能，結構簡單、

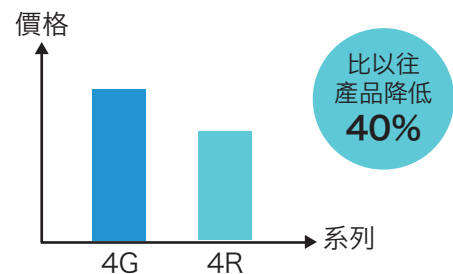


## 直接配管型 4RD系列

### Reasonable

藉由日本和中國的技術融合(Fusion)，  
降低成本，實現高性價比

### 高性價比



### Refined Spec

### 精煉的規格

低功耗  
0.4w  
(標準品)

高耐久性  
5000萬次以上  
(本公司測試指定條件)

大流量  
可驅動最大  
φ 100之氣缸

### Require Spec Satisfy

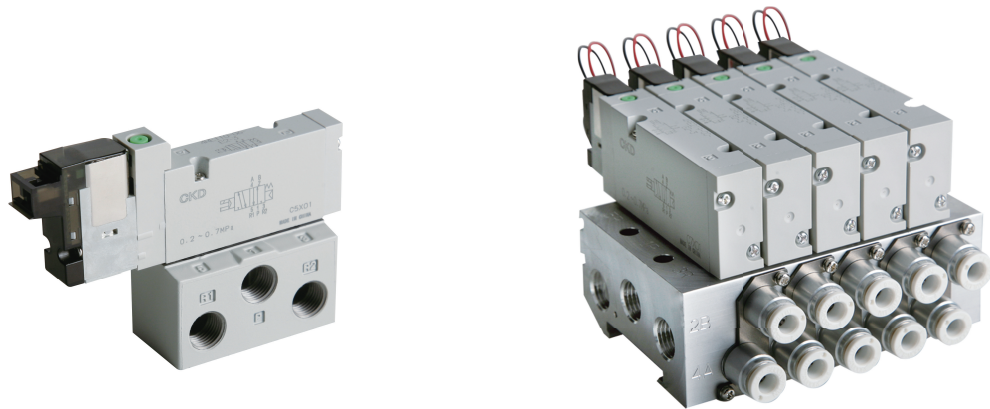
### 滿足不同需求

氣源中異物  
水份混入  
防止

機械性強度  
高

連座選定  
簡單

# 高性價比的氣導式5口電磁閥上市



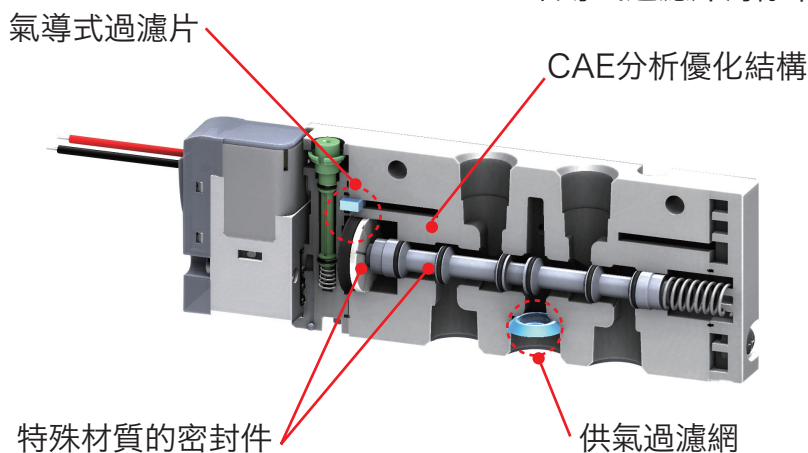
## 底部配管型 4RE系列

### 低摩擦・長壽命

- 藉由極致的主閥滑動結構、採用特殊密封件實現低滑動、長壽命

### 防止異物混入

- 供氣過濾網為標準配備 (配備A・B孔口 選購品)
- 氣導式過濾片為標準配備

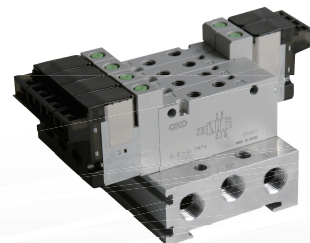
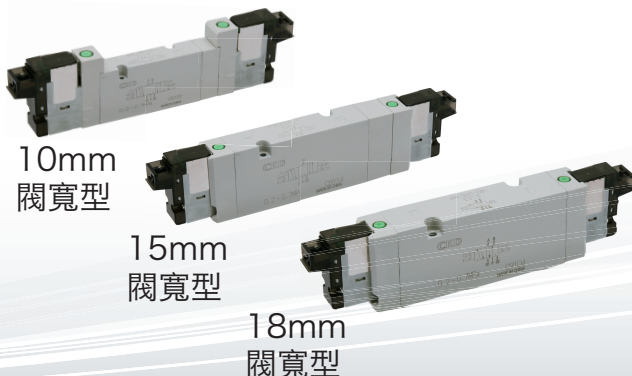


### 配管高強度

- 因配管部與閥體一體成型，配管部强度高，無需擔心配管時閥體破損。

### 連座選定簡單

- 連座組件可用一個型號進行採購



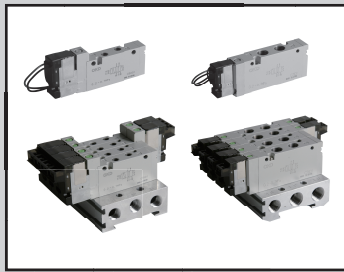
連座型號範例

M4RD280 - 06 - E2 - 5 - 3 - 220001

※選擇符合型號末尾搭載的電磁閥規格

(第1、2連：2位置單動；第3、4連：2位置複動；第5連：蓋板)

S1 S2 S3 S4 S5 MP



氣導式5口閥 直接配管

# 4RD/M4RD Series

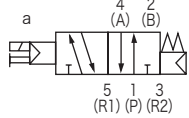
●適用缸徑：φ6~φ100



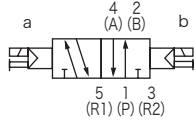
## JIS符號

### ● 5口閥

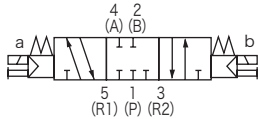
#### 2位置單動



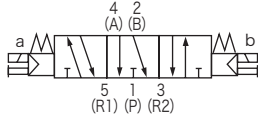
#### 2位置複動



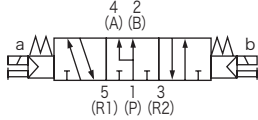
#### 3位置中央封閉



#### 3位置A·B·R連接



#### 3位置P·A·B連接



## 共用規格

項目	內容	
閥種類與操作方式	內部氣導式彈性體軸閥	
使用流體	壓縮空氣	
最高使用壓力	MPa	0.7
最低使用壓力	MPa	0.2
保證耐壓力	MPa	1.05
環境溫度	°C	-5~55(避免結凍)
流體溫度	°C	5~55
手動裝置	非鎖定·鎖定型	
氣導式排氣法	主閥·氣導閥分別排氣型	
給油	註1	不要
防護等級	註2	防塵
振動/衝擊	m/s <sup>2</sup>	50以下/300以下
使用環境	不得在腐蝕性氣體環境中使用	

註1：給油時，請使用渦輪機油1級ISOVG32。

過量給油或間歇給油會導致工作不穩定。

註2：使用時請避免水滴及油等滲及。

## 電氣規格

項目	內容	
額定電壓	DC24V	
額定電壓變化範圍	±10%	
保持電流	A	0.017
功率	W	0.4
溫升	°C	30
突波消除器	標準配置	
顯示燈	附顯示燈	

## 機種別規格

項目		4RD1	4RD2	4RD3	M4RD1	M4RD2	M4RD3
配管口徑	A·B口	M5 快速接頭 φ4、φ6	Rc1/8 快速接頭 φ4、φ6、φ8	Rc1/4 快速接頭 φ6、φ8、φ10	M5 快速接頭 φ4、φ6	Rc1/8 快速接頭 φ4、φ6、φ8	Rc1/4 快速接頭 φ6、φ8、φ10
	P·R1·R2氣口	M5	Rc1/8	Rc1/4 註1	Rc1/8	Rc1/4	Rc3/8

註1：4RD3的R1、R2口為Rc1/8

項目		4RD1	4RD2	4RD3	M4RD1	M4RD2	M4RD3
應答時間 (ms)	2位置單動	20以下	30以下	40以下	20以下	30以下	40以下
	2位置複動	20以下	30以下	40以下	20以下	30以下	40以下
	3位置	30以下	35以下	50以下	30以下	40以下	50以下
有效剖面積 (mm <sup>2</sup> )	2位置	4.1	12.3	14.0	4.0	12.0	14.0
	3位置	3.5	10.0	11.0	4.0	10.5	11.5

應答時間為供應壓力 0.5MPa、20°C且無給油時的值。

項目		4RD1	4RD2	4RD3	
重量 (g)	2位置單動	直接引線	42	81	115
		E型連接器	44	83	117
	2位置複動	直接引線	59	101	135
		E型連接器	61	105	139
	3位置	直接引線	60	109	145
		E型連接器	64	113	149
連座底座重量 計算公式 (n: 連數)		23n+52	47n+64	74n+88	

E型連接器是包含插座組件（附300mm導線）的值。

連座規格時，請在上述公式中加上連數。

# 4RD/M4RD Series

## 型號標示方法

### 型號標示方法

#### 單體閥

4RD1 1 0 - M5 - G2 M1 - 3

#### 底座安裝用單體閥

4RD1 1 9 - M5 - G2 M1 - 3

A 機種型號

B 切換位置區分

C 配管口徑

D 電線連接

E 選購品

F 電壓

#### 連座閥

M4RD1 2 0 - M5 - G2 M1 - 8 - 3

A 機種型號

B 切換位置區分

C 配管口徑

D 電線連接

E 選購品

F 連數

G 電壓

### ▲ 選擇型號時的注意事項

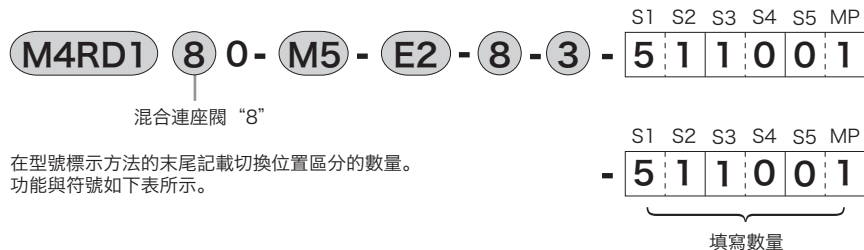
註1：切換位置區分為混合連座(8)時，請將組合內容記載於型號末尾。  
詳情請參閱下頁。

		A 機種型號		
符號	內容	4RD1	4RD2	4RD3
<b>B 切換位置區分</b>				
1	2位置單動	●	●	●
2	2位置複動	●	●	●
3	3位置中央封閉	●	●	●
4	3位置A·B·R連接	●	●	●
5	3位置P·A·B連接	●	●	●
<b>C 配管口徑</b>				
氣口	A·B孔口			
M5	M5	●		
06	Rc1/8		●	
08	Rc1/4			●
GS4	快速接頭φ4	●	●	
GS6	快速接頭φ6	●	●	●
GS8	快速接頭φ8		●	●
GS10	快速接頭φ10			●
<b>D 電線連接</b>				
G2	直接引線(300mm)	●	●	●
E2	E型連接器(300mm)	●	●	●
E20	E型連接器(500mm)	●	●	●
E21	E型連接器(1000mm)	●	●	●
E22	E型連接器(2000mm)	●	●	●
E23	E型連接器(3000mm)	●	●	●
E2N	E型連接器(無導線)	●	●	●
<b>E 選購品</b>				
無符號	手動非鎖定	●	●	●
M1	手動鎖定	●	●	●
F	內置A·B孔口過濾網	●	●	●
<b>F 電壓</b>				
3	DC24V	●	●	●

		A 機種型號		
符號	內容	M4RD1	M4RD2	M4RD3
<b>B 切換位置區分</b>				
1	2位置單動	●	●	●
2	2位置複動	●	●	●
3	3位置中央封閉	●	●	●
4	3位置A·B·R連接	●	●	●
5	3位置P·A·B連接	●	●	●
8	混合連座 註1	●	●	●
<b>C 配管口徑</b>				
氣口	A·B孔口			
M5	M5	●		
06	Rc1/8		●	
08	Rc1/4			●
GS4	快速接頭φ4	●	●	
GS6	快速接頭φ6	●	●	●
GS8	快速接頭φ8		●	●
GS10	快速接頭φ10			●
<b>D 電線連接</b>				
G2	直接引線(300mm)	●	●	●
E2	E型連接器(300mm)	●	●	●
E20	E型連接器(500mm)	●	●	●
E21	E型連接器(1000mm)	●	●	●
E22	E型連接器(2000mm)	●	●	●
E23	E型連接器(3000mm)	●	●	●
E2N	E型連接器(無導線)	●	●	●
<b>E 選購品</b>				
無符號	手動非鎖定	●	●	●
M1	手動鎖定	●	●	●
F	內置A·B孔口過濾網	●	●	●
<b>F 連數</b>				
2	2連	●	●	●
?	?	●	●	●
20	20連	●	●	●
<b>G 電壓</b>				
3	DC24V	●	●	●

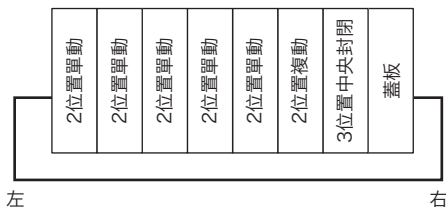
# 4RD/M4RD Series

## ●混合連座閥型號標示方法



符號	切換位置區分
S1	2位置單動
S2	2位置複動
S3	3位置中央封閉
S4	3位置A·B·R連接
S5	3位置P·A·B連接
MP	蓋板

### ※配置範例



此外，若需要使用10個以上相同型號的閥時，請使用下表所示的符號加以指定。

閥個數	10	11	12	13	14	15	16	17	18	19
符號	A	B	C	D	E	F	G	H	I	J

註：本公司混合連座閥之產品標準為：從連座閥左側起，依序安裝2位置單動、複動，3位置中央封閉和蓋板（如配置範例），如安裝位置有特殊需求，請洽詢本公司營業處。

## ●連座閥底座訂購型號

M4RD1- 連數

M4RD2- 連數

M4RD3- 連數

※連數：2~20

## ●蓋板訂購型號

4R1 - MPC

4R2 - MPC

4R3 - MPC

## ●E型連接器插座組件

4R - SOCKET - ASSY - 電線連接 - 3

電線連接	插座長度
E2	E型連接器(300mm)
E20	E型連接器(500mm)
E21	E型連接器(1000mm)
E22	E型連接器(2000mm)
E23	E型連接器(3000mm)

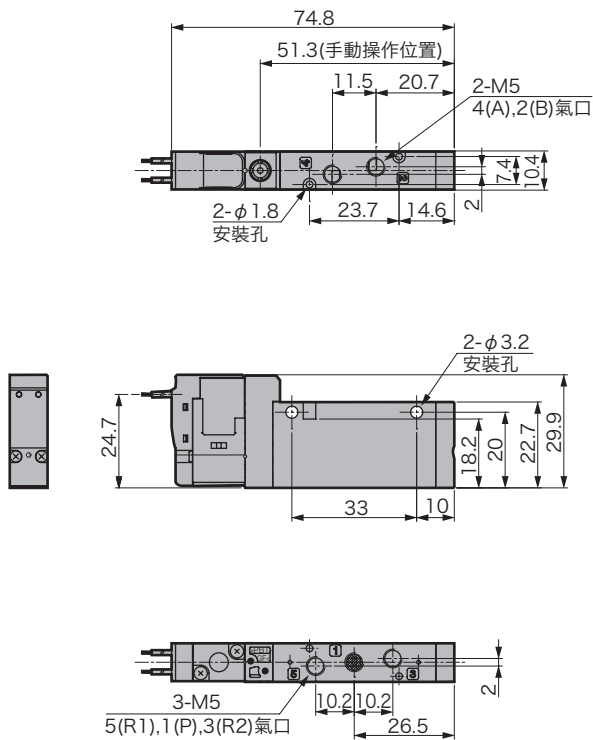
## ●快速接頭訂購型號

機種	口徑	型號	品名
4RD1	GS4	4R1-JOINT-GS4	快速接頭 φ4(M5)
	GS6	4R1-JOINT-GS6	快速接頭 φ6(M5)
4RD2	GS4	4R2-JOINT-GS4	快速接頭 φ4(R1/8)
	GS6	4R2-JOINT-GS6	快速接頭 φ6(R1/8)
	GS8	4R2-JOINT-GS8	快速接頭 φ8(R1/8)
4RD3	GS6	4R3-JOINT-GS6	快速接頭 φ6(R1/4)
	GS8	4R3-JOINT-GS8	快速接頭 φ8(R1/4)
	GS10	4R3-JOINT-GS10	快速接頭 φ10(R1/4)

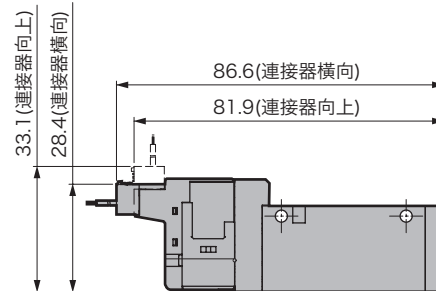
### 外形尺寸圖

#### 4RD110

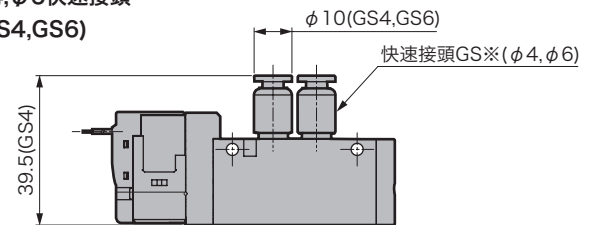
●直接引線(G2)



●E型連接器(E2※)

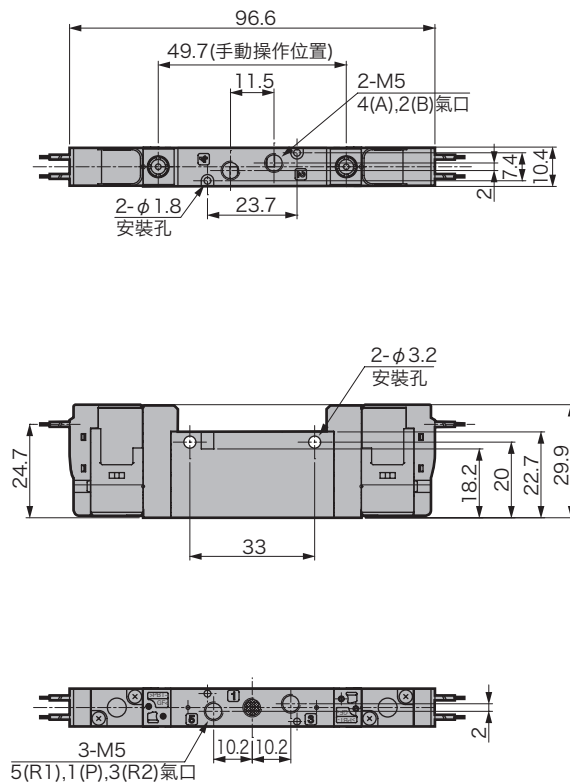


●φ4, φ6快速接頭 (GS4, GS6)

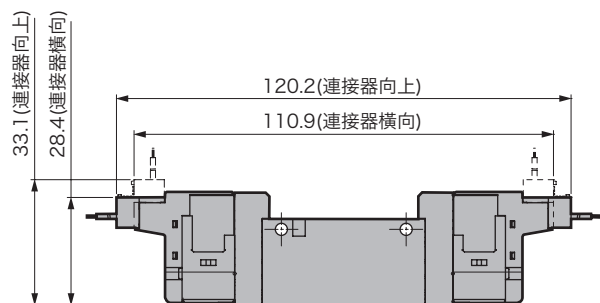


#### 4RD120

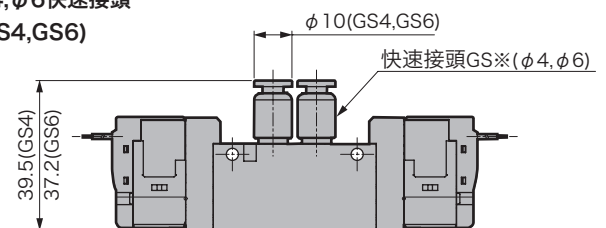
●直接引線(G2)



●E型連接器(E2※)



●φ4, φ6快速接頭 (GS4, GS6)

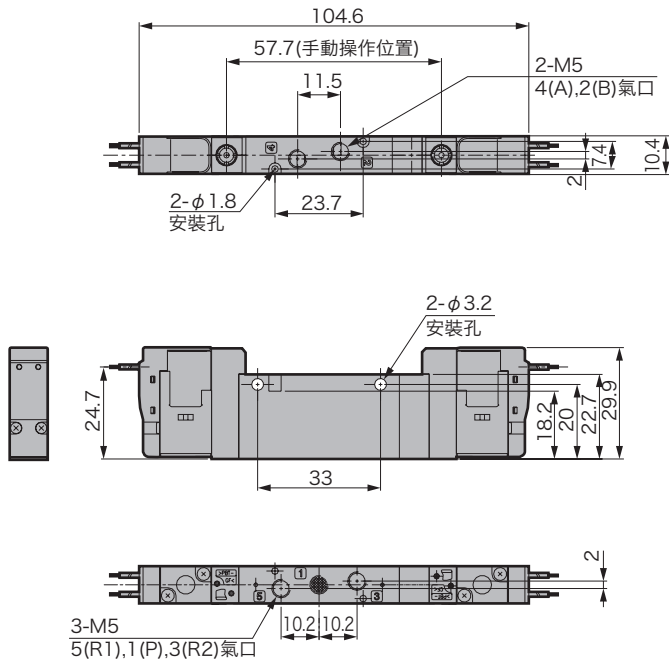


# 4RD Series

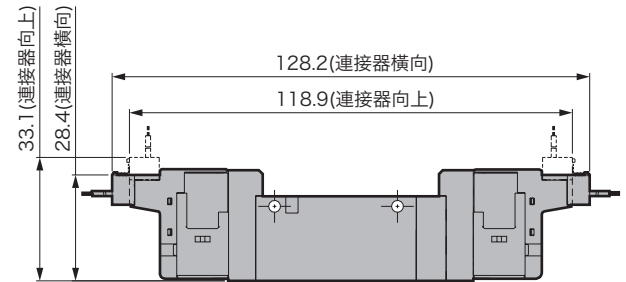
## 外形尺寸圖

### 4RD1<sup>3</sup><sub>4</sub><sup>0</sup>

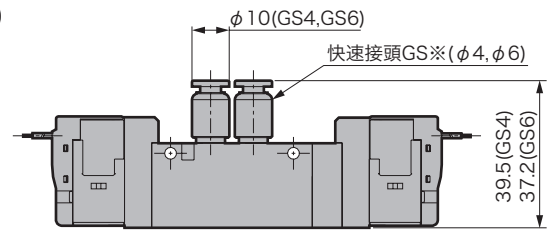
●直接引線(G2)



●E型連接器(E2※)

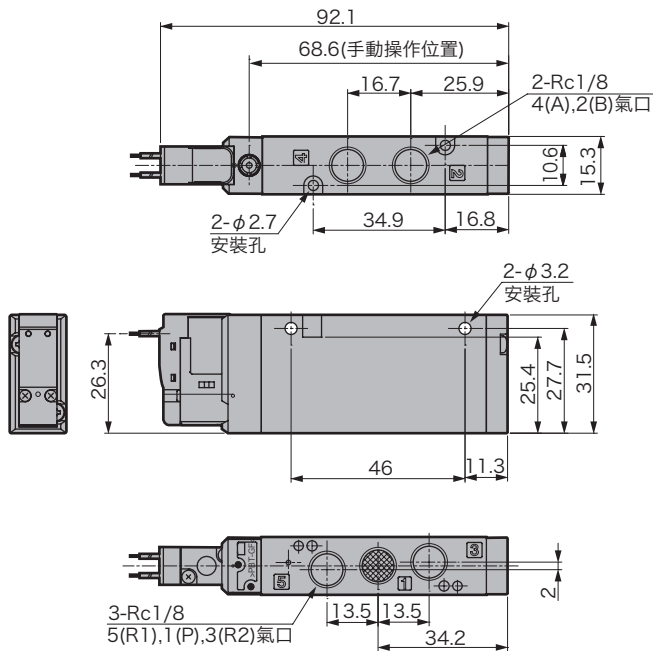


●φ4, φ6快速接頭 (GS4, GS6)

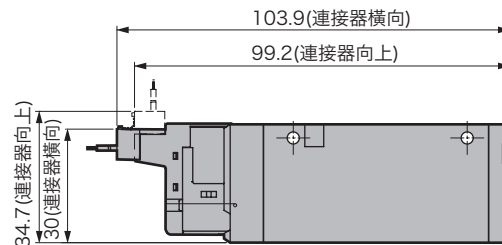


### 4RD210

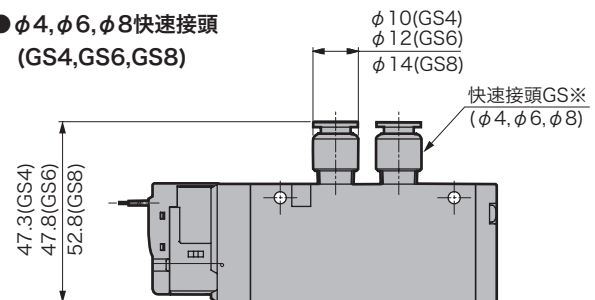
●直接引線(G2)



●E型連接器(E2※)



●φ4, φ6, φ8快速接頭 (GS4, GS6, GS8)

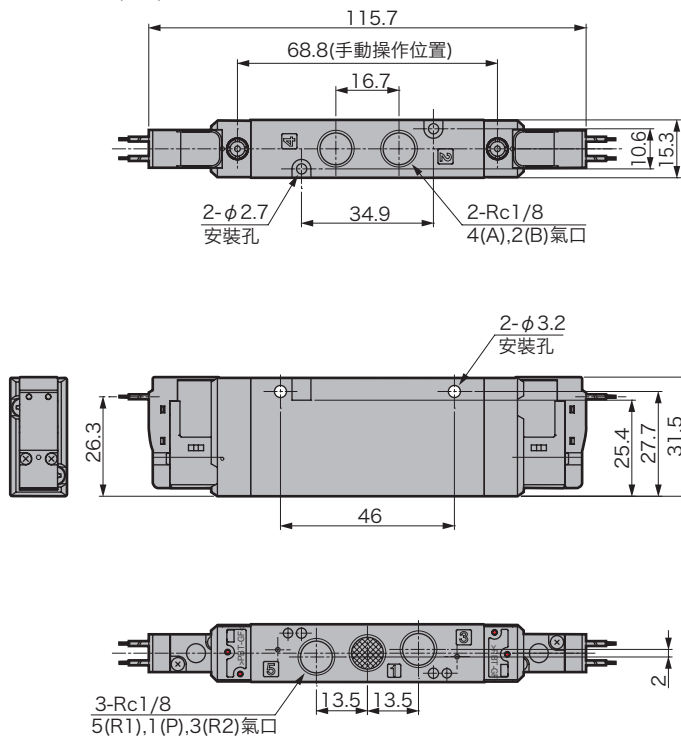




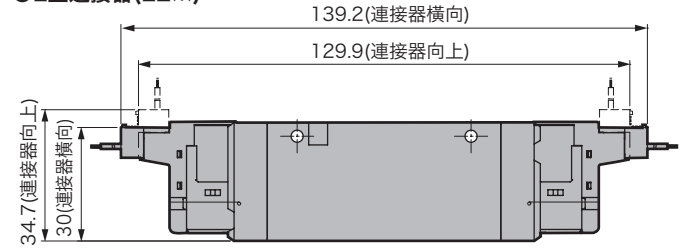
### 外形尺寸圖

#### 4RD220

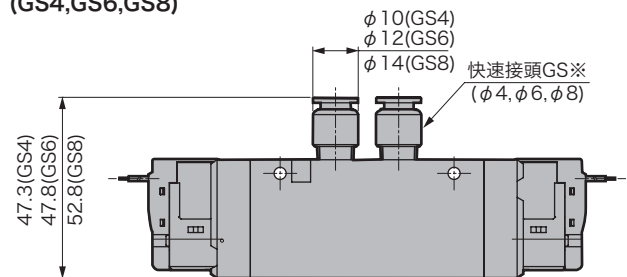
##### ●直接引線(G2)



##### ●E型連接器(E2※)

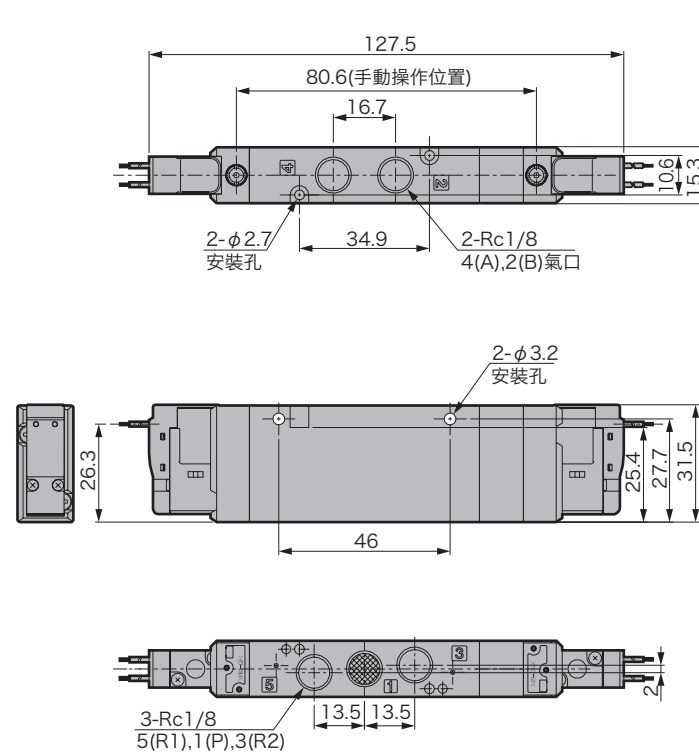


##### ● $\phi 4, \phi 6, \phi 8$ 快速接頭 (GS4, GS6, GS8)



#### 4RD240

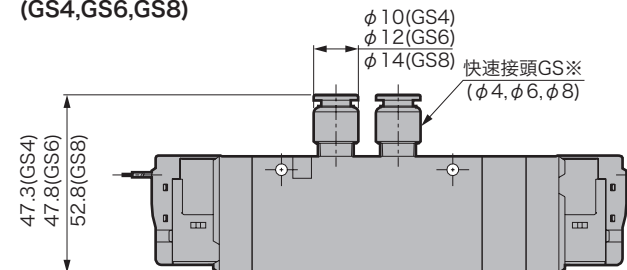
##### ●直接引線(G2)



##### ●E型連接器(E2※)



##### ● $\phi 4, \phi 6, \phi 8$ 快速接頭 (GS4, GS6, GS8)

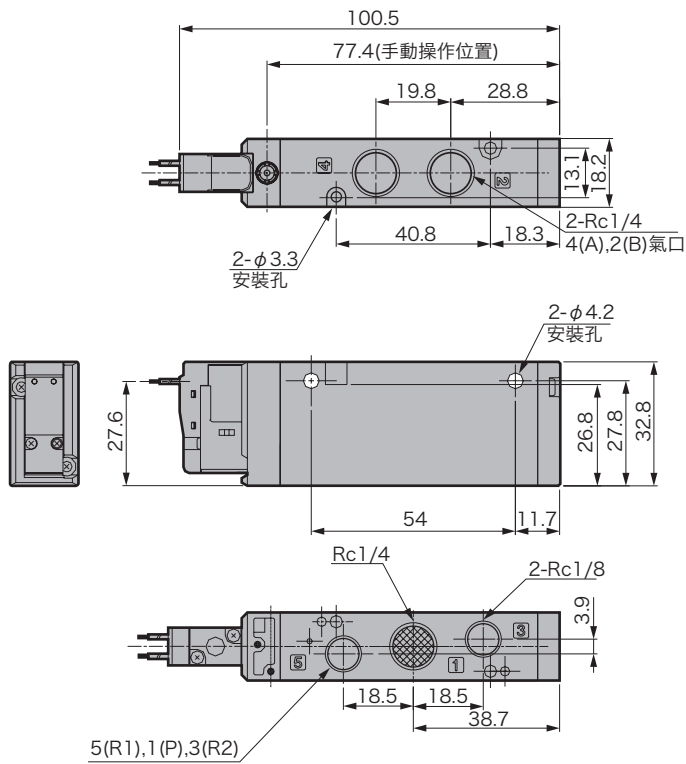


# 4RD3 Series

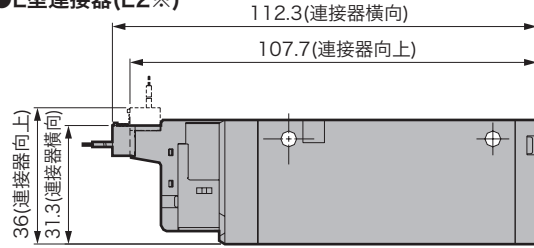
## 外形尺寸圖

### 4RD310

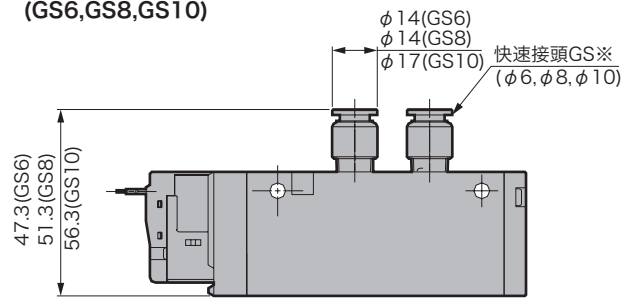
●直接引線(G2)



●E型連接器(E2※)

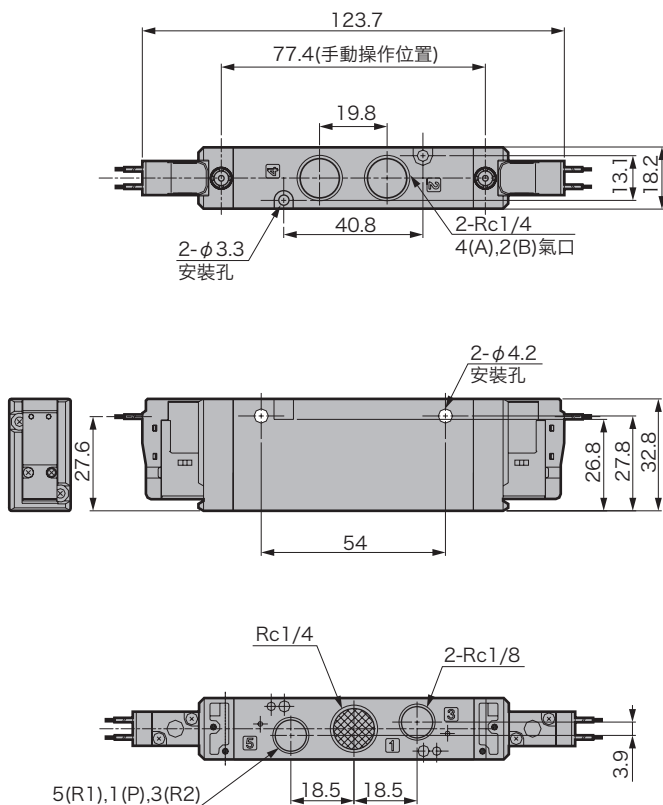


● $\phi 6, \phi 8, \phi 10$ 快速接頭 (GS6, GS8, GS10)

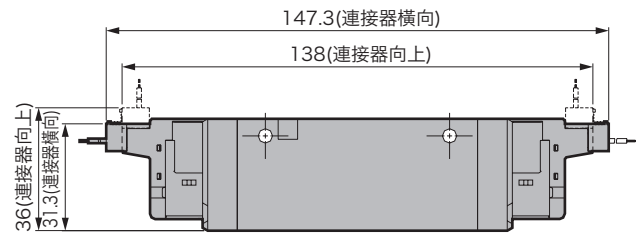


### 4RD320

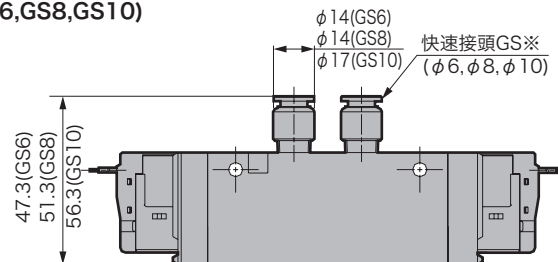
●直接引線(G2)



●E型連接器(E2※)



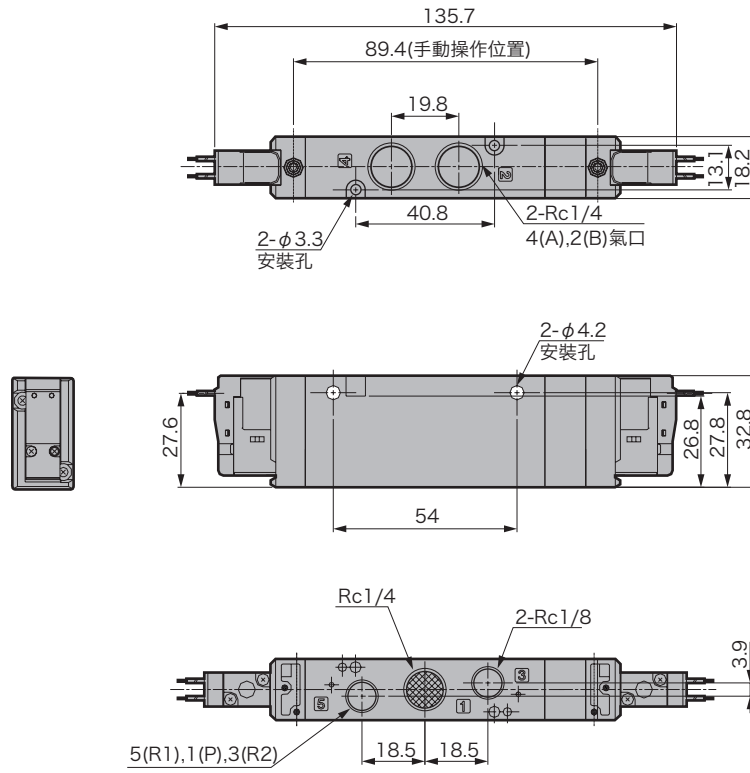
● $\phi 6, \phi 8, \phi 10$ 快速接頭 (GS6, GS8, GS10)



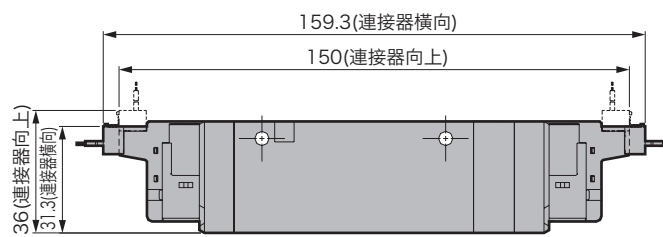
### 外形尺寸圖

#### 4RD3<sup>0</sup>

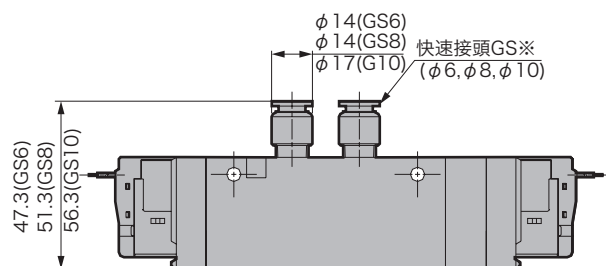
- 直接引線(G2)



- E型連接器(E2※)



- φ6, φ8, φ10快速接頭 (GS6, GS8, GS10)

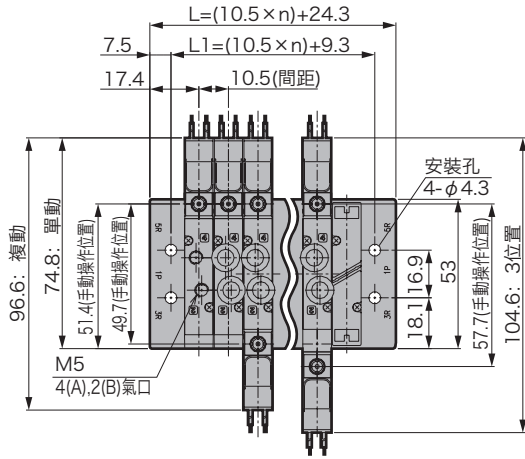


# M4RD Series

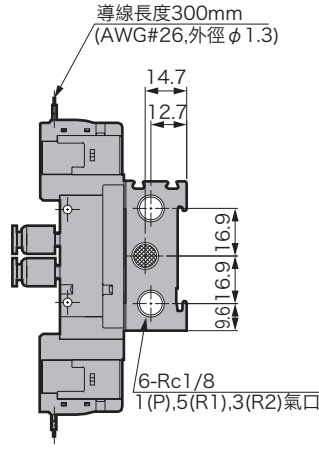
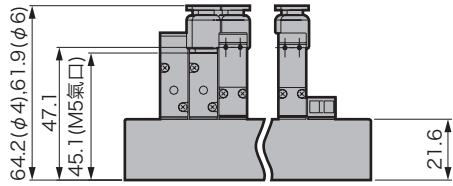
## 外形尺寸圖

### M4RD1※0

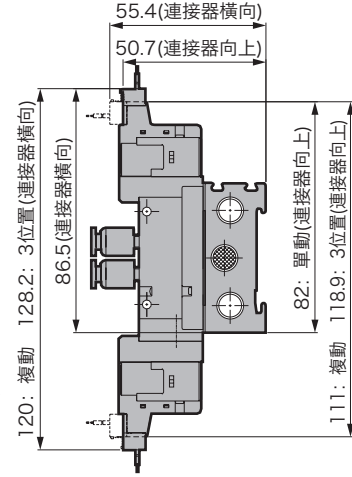
●直接引線(G2)



(第1連) ··· (第n連)

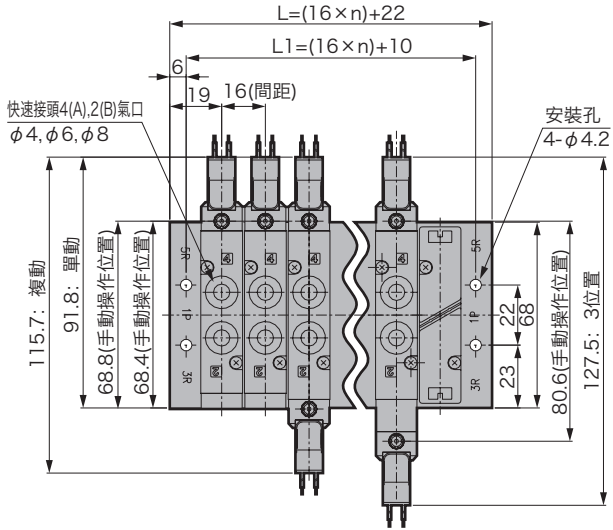


●E型連接器(E2※)

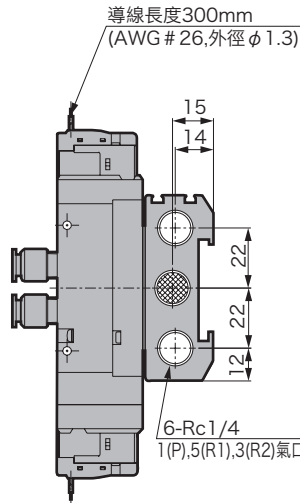
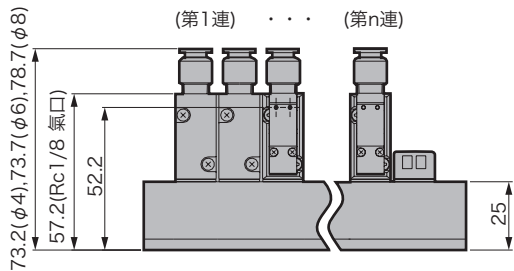


### M4RD2※0

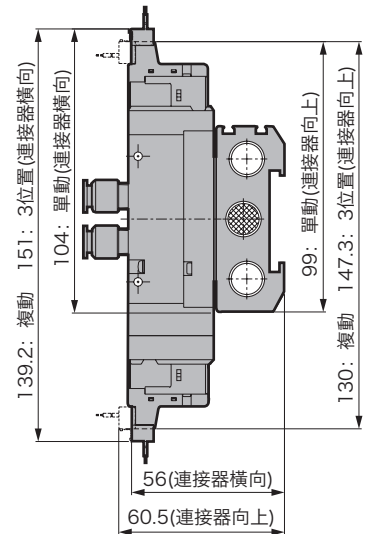
●直接引線(G2)



(第1連) ··· (第n連)



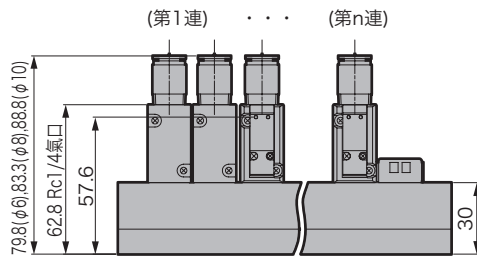
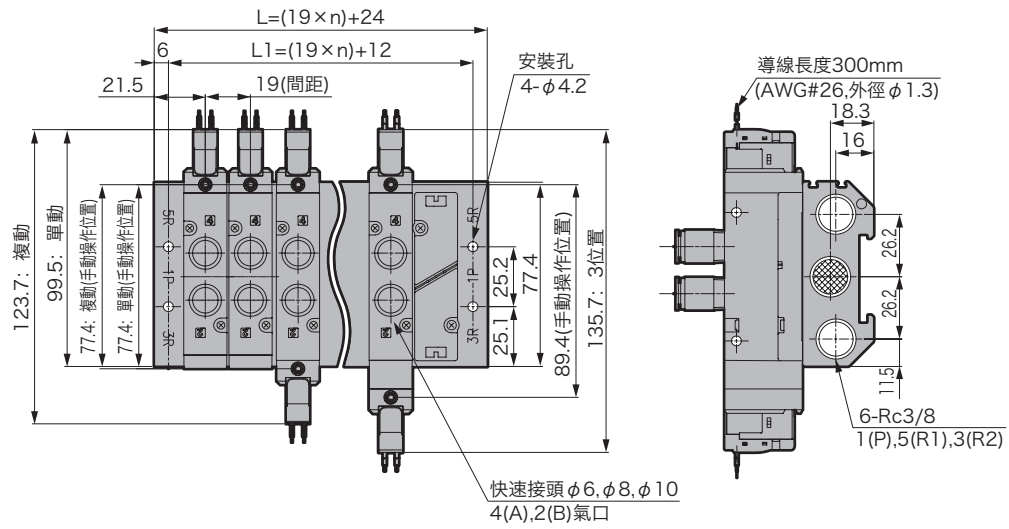
●E型連接器(E2※)



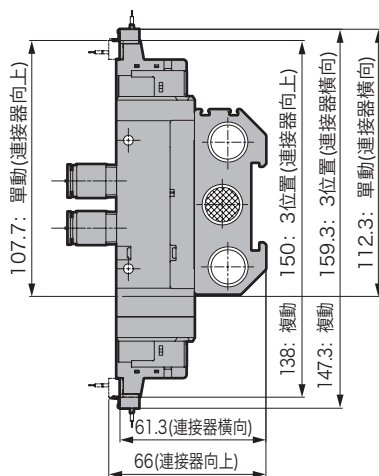
### 外形尺寸圖

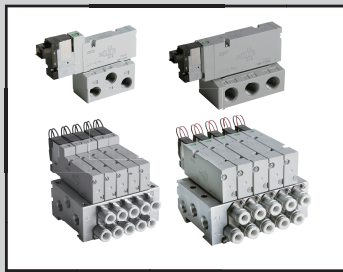
#### M4RD3※0

●直接引線(G2)



●E型連接器(E2※)





## 氣導式5口閥 底部配管

# 4RE/M4RE Series

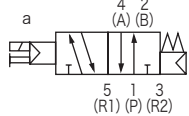
●適用缸徑：φ6~φ100



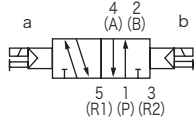
## JIS符號

### ● 5口閥

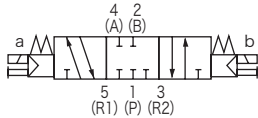
#### 2位置單動



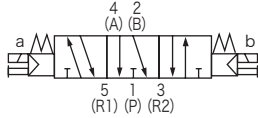
#### 2位置複動



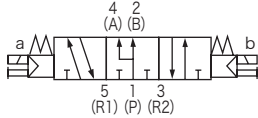
#### 3位置中央封閉



#### 3位置A·B·R連接



#### 3位置P·A·B連接



## 共用規格

項目	內容	
閥種類與操作方式	內部氣導式彈性體軸閥	
使用流體	壓縮空氣	
最高使用壓力	MPa	0.7
最低使用壓力	MPa	0.2
保證耐壓力	MPa	1.05
環境溫度	°C	-5~55(避免結凍)
流體溫度	°C	5~55
手動裝置	非鎖定·鎖定型	
氣導式排氣法	主閥·氣導閥分別排氣型	
給油	註1	不要
防護等級	註2	防塵
振動/衝擊	m/s <sup>2</sup>	50以下/300以下
使用環境	不得在腐蝕性氣體環境中使用	

註1：給油時，請使用渦輪機油1級ISOVG32。

過量給油或間歇給油會導致工作不穩定。

註2：使用時請避免水滴及油等滲及。

## 電氣規格

項目	內容	
額定電壓	DC24V	
額定電壓變化範圍	±10%	
保持電流	A	0.017
功率	W	0.4
溫升	°C	30
突波消除器	標準配置	
顯示燈	附顯示燈	

## 機種別規格

項目	4RE1	4RE2	4RE3	M4RE1	M4RE2	M4RE3	
配管口徑	A·B口	Rc1/8	Rc1/4	Rc1/4, Rc3/8	M5 快速接頭 φ4、φ6	Rc1/8 快速接頭 φ4、φ6、φ8	Rc1/4 快速接頭 φ6、φ8、φ10
	P·R1·R2氣口	Rc1/8	Rc1/4	Rc1/4, Rc3/8	Rc1/8	Rc1/4	Rc3/8

項目	4RE1	4RE2	4RE3	M4RE1	M4RE2	M4RE3	
應答時間 (ms)	2位置單動	20以下	30以下	40以下	20以下	30以下	40以下
	2位置複動	20以下	30以下	40以下	20以下	30以下	40以下
	3位置	30以下	35以下	50以下	30以下	40以下	50以下
有效剖面積 (mm <sup>2</sup> )	2位置	6.0	13.0	16.0	6.0	13.5	16.0
	3位置	4.5	11.5	15.0	4.5	10.0	15.0

應答時間為供應壓力 0.5MPa、20°C且無給油時的值。

項目	4RE1	4RE2	4RE3		
重量 (g)	2位置單動	直接引線	40	79	113
		E型連接器	42	81	115
	2位置複動	直接引線	58	99	133
		E型連接器	60	103	135
	3位置	直接引線	101(59)	148(106)	143
		E型連接器	105(63)	152(110)	145
連座底座重量 計算公式 (n: 連數)		35n+51	71n+106	113n+170	

( ) 內為無配管轉接頭的值。E型連接器是包含插座組件(附300mm導線)的值。

連座重量為螺牙規格的值。連座規格時，請在上述公式中加上連數。

# 4RE/M4RE Series

## 型號標示方法

### 型號標示方法

#### 單體閥

4RE1 1 0-06-G2 M1-3

#### 底座安裝用單體閥

4RE1 1 9-00-G2 M1-3

A 機種型號

B 切換位置區分

C 配管口徑

D 電線連接

E 選購品

F 電壓

#### A 機種型號

符號	內容	4RE1	4RE2	4RE3
----	----	------	------	------

#### B 切換位置區分

1	2位置單動	●	●	●
2	2位置複動	●	●	●
3	3位置中央封閉	●	●	●
4	3位置A·B·R連接	●	●	●
5	3位置P·A·B連接	●	●	●

#### C 配管口徑

氣口	A·B孔口	4RE1	4RE2	4RE3
06	Rc1/8	●		
08	Rc1/4		●	
10	Rc3/8			●
00	底座安裝用	●	●	●

#### D 電線連接

G2	直接引線(300mm)	●	●	●
E2	E型連接器(300mm)	●	●	●
E20	E型連接器(500mm)	●	●	●
E21	E型連接器(1000mm)	●	●	●
E22	E型連接器(2000mm)	●	●	●
E23	E型連接器(3000mm)	●	●	●
E2N	E型連接器(無導線)	●	●	●

#### E 選購品

無符號	手動非鎖定	●	●	●
M1	手動鎖定	●	●	●
F	內置A·B孔口過濾網	●	●	●

#### F 電壓

3	DC24V	●	●	●
---	-------	---	---	---

#### 連座閥

M4RE1 2 0-M5-G2 M1-8-3

A 機種型號

B 切換位置區分

C 配管口徑

D 電線連接

E 選購品

F 連數

G 電壓

#### A 機種型號

符號	內容	M4RE1	M4RE2	M4RE3
----	----	-------	-------	-------

#### B 切換位置區分

1	2位置單動	●	●	●
2	2位置複動	●	●	●
3	3位置中央封閉	●	●	●
4	3位置A·B·R連接	●	●	●
5	3位置P·A·B連接	●	●	●
8	混合連座 註1	●	●	●

#### C 配管口徑

氣口	A·B孔口	M4RE1	M4RE2	M4RE3
M5	M5	●		
06	Rc1/8		●	
08	Rc1/4			●
C4	快速接頭φ4	●	●	
C6	快速接頭φ6	●	●	●
C8	快速接頭φ8		●	●
C10	快速接頭φ10			●

#### D 電線連接

G2	直接引線(300mm)	●	●	●
E2	E型連接器(300mm)	●	●	●
E20	E型連接器(500mm)	●	●	●
E21	E型連接器(1000mm)	●	●	●
E22	E型連接器(2000mm)	●	●	●
E23	E型連接器(3000mm)	●	●	●
E2N	E型連接器(無導線)	●	●	●

#### E 選購品

無符號	手動非鎖定	●	●	●
M1	手動鎖定	●	●	●
F	內置A·B孔口過濾網	●	●	●

#### F 連數

2	2連	●	●	●
?	?	●	●	●
20	20連	●	●	●

#### G 電壓

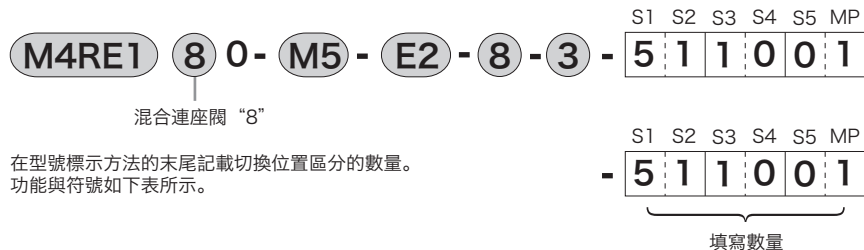
3	DC24V	●	●	●
---	-------	---	---	---

### 選擇型號時的注意事項

註1: 切換位置區分為混合連座(8)時, 請將組合內容記載於型號末尾。  
詳情請參閱下頁。

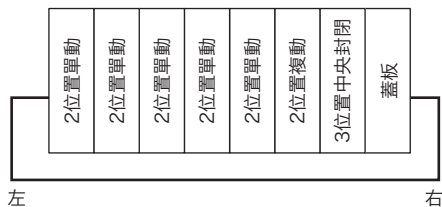
# 4RE/M4RE Series

## ●混合連座閥型號標示方法



符號	切換位置區分
S1	2位置單動
S2	2位置複動
S3	3位置中央封閉
S4	3位置A·B·R連接
S5	3位置P·A·B連接
MP	蓋板

### ※配置範例



此外，若需要使用10個以上相同型號的閥時，請使用下表所示的符號加以指定。

閥個數	10	11	12	13	14	15	16	17	18	19
符號	A	B	C	D	E	F	G	H	I	J

註：本公司混合連座閥之產品標準為：從連座閥左側起，依序安裝2位置單動、複動，3位置中央封閉和蓋板（如配置範例），如安裝位置有特殊需求，請洽詢本公司營業處。

## ●連座閥底座訂購型號

M4RE1 - 口徑 - 選購品 - 連數 ※口徑：M5、C4、C6，選購品：無符號、F，連數：2~20

M4RE2 - 口徑 - 選購品 - 連數 ※口徑：06、C4、C6、C8，選購品：無符號、F，連數：2~20

M4RE3 - 口徑 - 選購品 - 連數 ※口徑：08、C6、C8、C10，選購品：無符號、F，連數：2~20

## ●蓋板訂購型號

4R1 - MPC

4R2 - MPC

4R3 - MPC

## ●E型連接器插座組件

4R - SOCKET - ASSY - 電線連接 - 3

電線連接	插座長度
E2	E型連接器(300mm)
E20	E型連接器(500mm)
E21	E型連接器(1000mm)
E22	E型連接器(2000mm)
E23	E型連接器(3000mm)

## ●快速接頭訂購型號

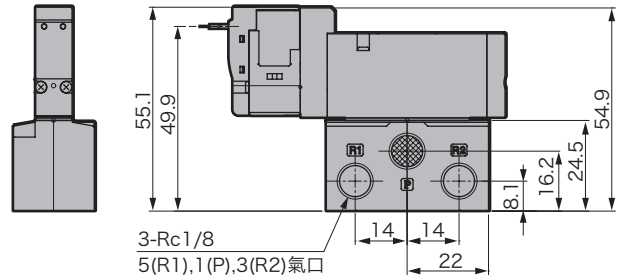
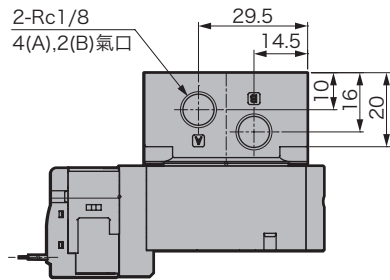
機種	口徑	型號	品名
M4RE1	C4	4R1-JOINT-C4	快速接頭 φ4
	C6	4R1-JOINT-C6	快速接頭 φ6
M4RE2	C4	4R2-JOINT-C4	快速接頭 φ4
	C6	4R2-JOINT-C6	快速接頭 φ6
	C8	4R2-JOINT-C8	快速接頭 φ8
M4RE3	C6	4R3-JOINT-C6	快速接頭 φ6
	C8	4R3-JOINT-C8	快速接頭 φ8
	C10	4R3-JOINT-C10	快速接頭 φ10



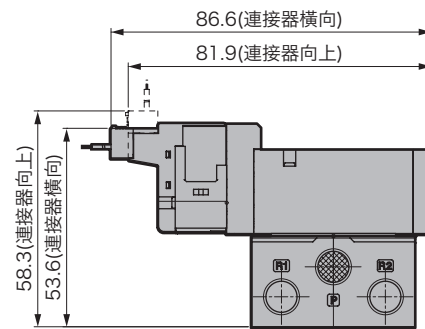
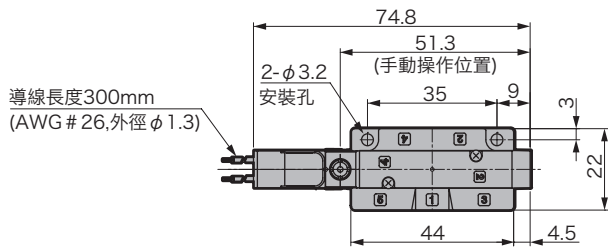
### 外形尺寸圖

#### 4RE110

●直接引線(G2)

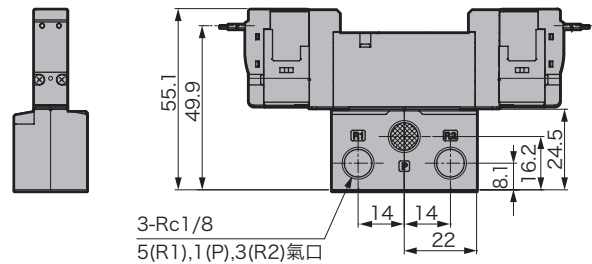
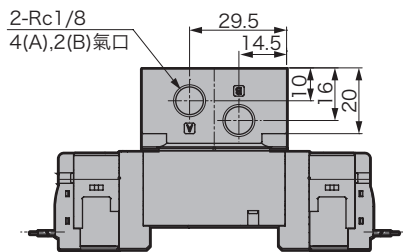


●E型連接器(E2※)

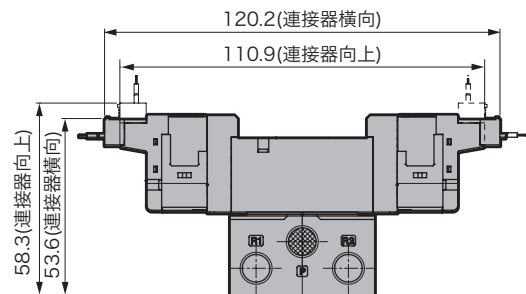
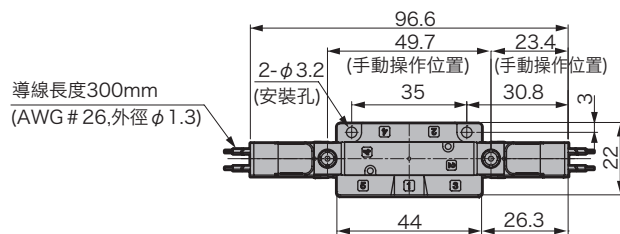


#### 4RE120

●直接引線(G2)



●E型連接器(E2※)

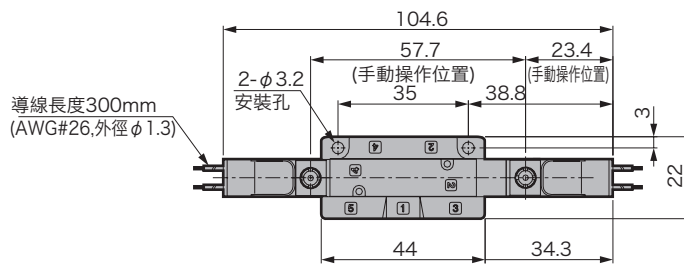
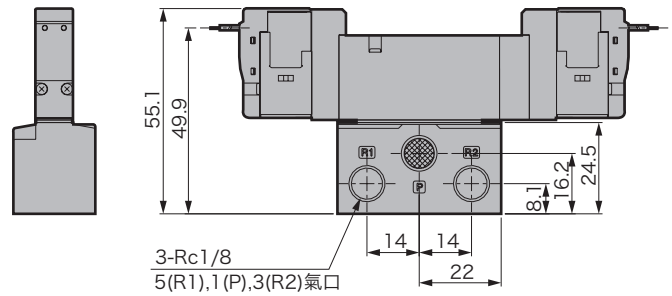
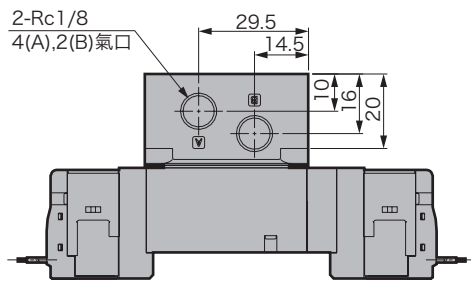


# 4RE Series

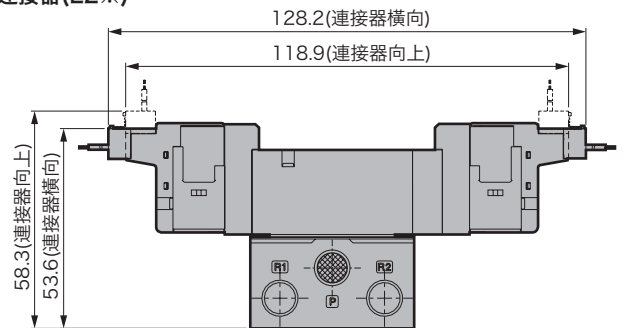
## 外形尺寸圖

### 4RE1<sup>3</sup>/<sub>5</sub>0

●直接引線(G2)

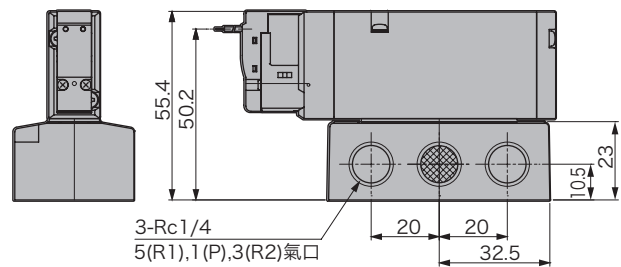
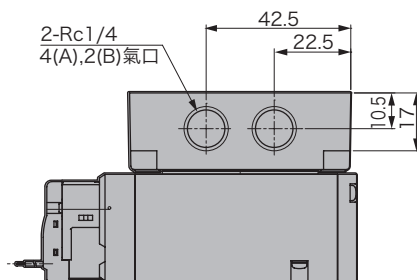


●E型連接器(E2※)

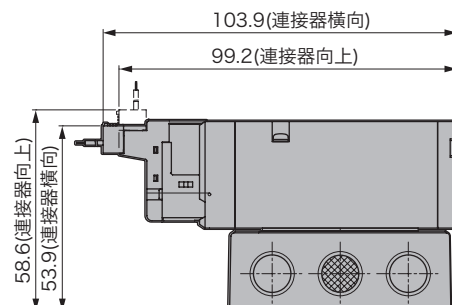
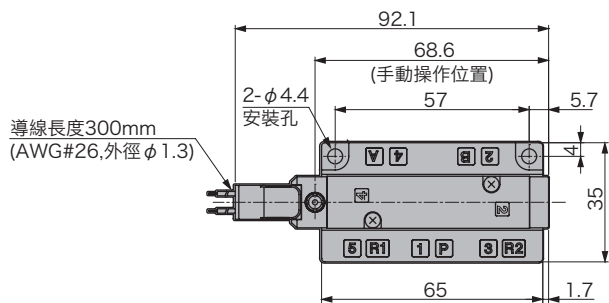


### 4RE210

●直接引線(G2)



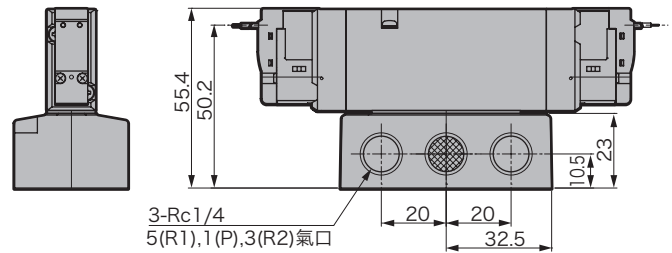
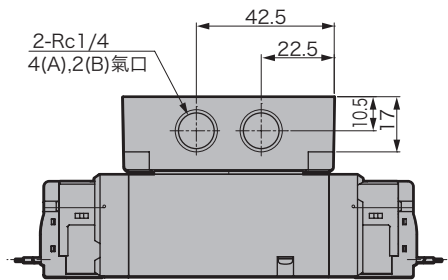
●E型連接器(E2※)



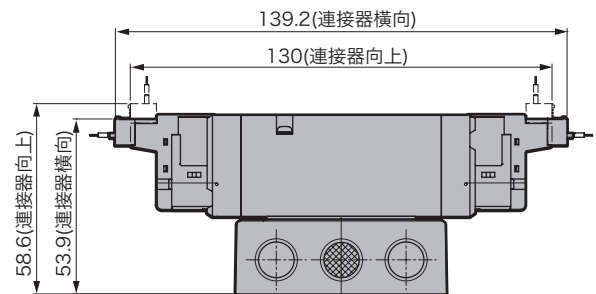
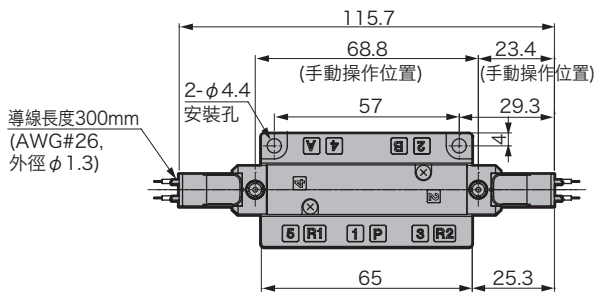
### 外形尺寸圖

#### 4RE220

●直接引線(G2)

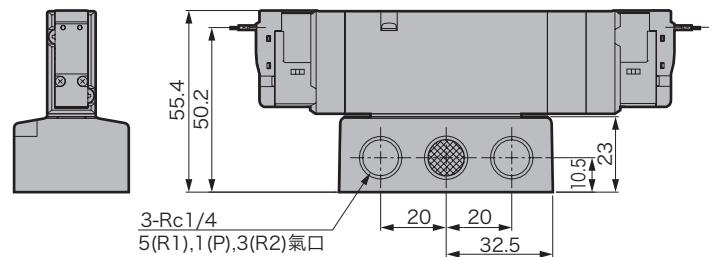
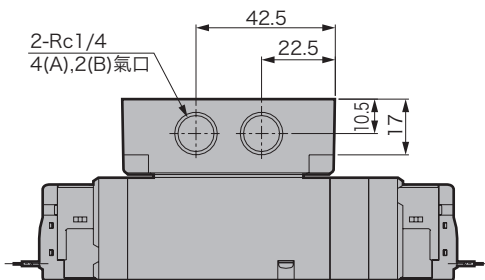


●E型連接器(E2※)

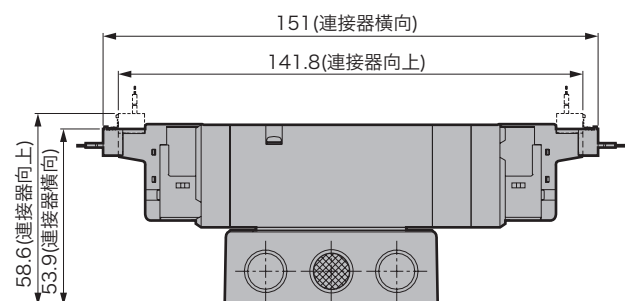
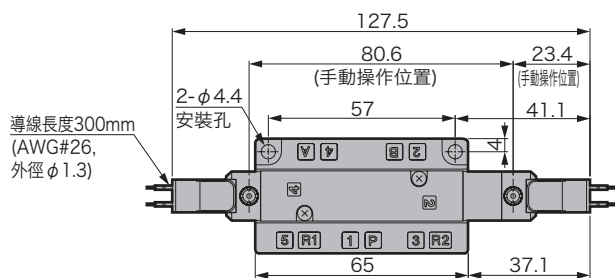


#### 4RE2<sup>3</sup>/<sub>4</sub>0

●直接引線(G2)



●E型連接器(E2※)

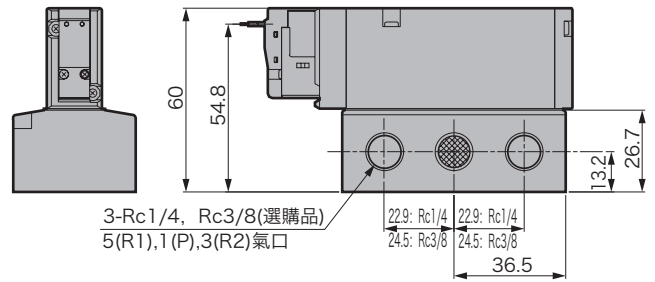
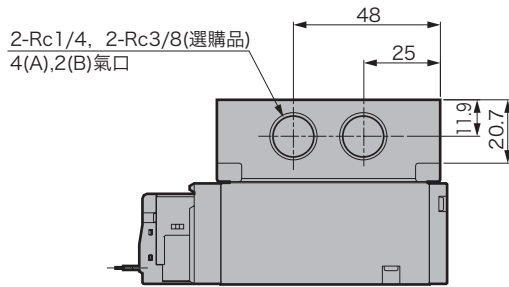


# 4RE3 Series

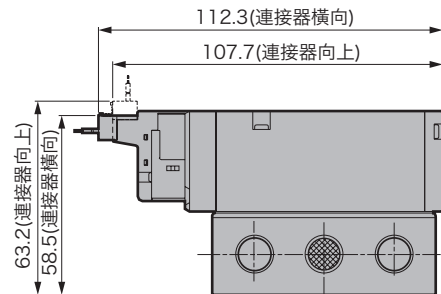
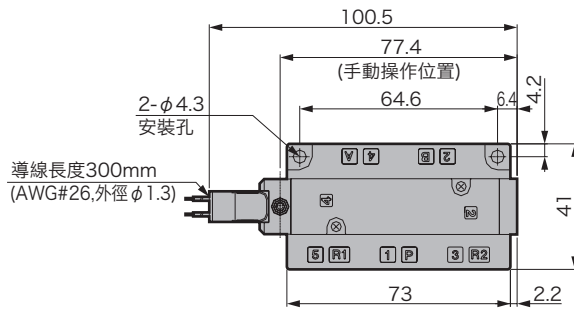
## 外形尺寸圖

### 4RE310

●直接引線(G2)

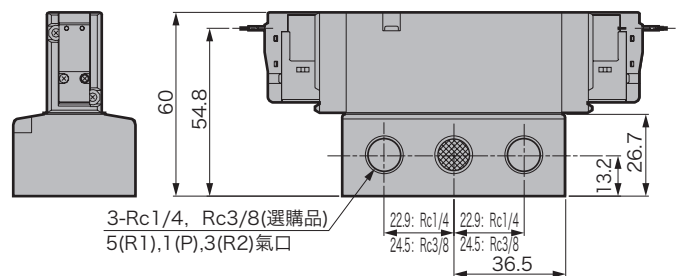
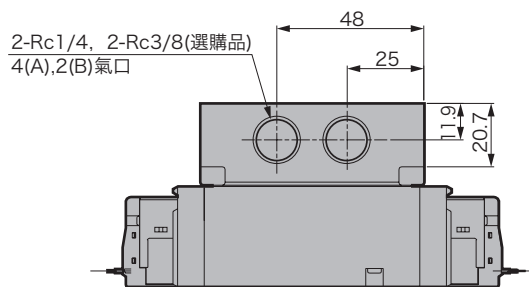


●E型連接器(E2※)

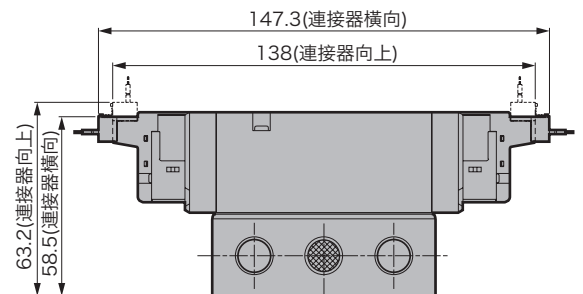
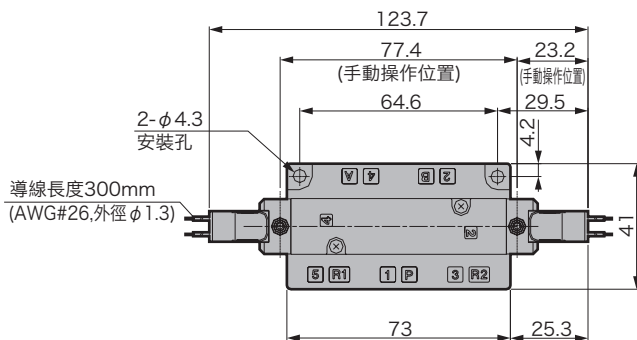


### 4RE320

●直接引線(G2)



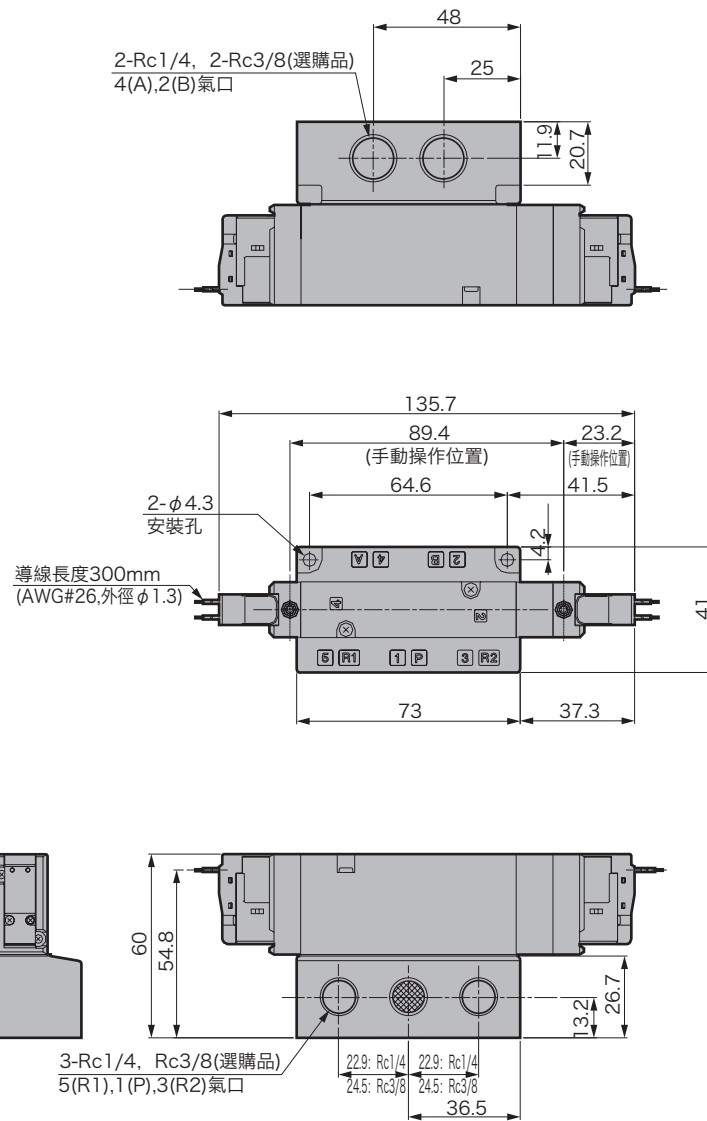
●E型連接器(E2※)



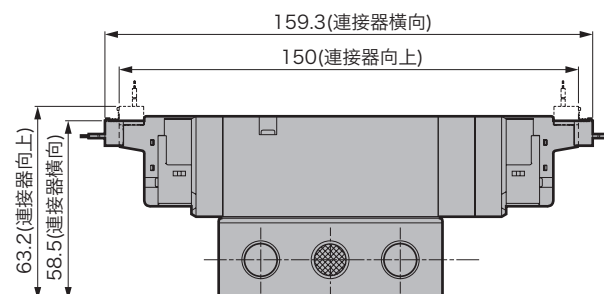
### 外形尺寸圖

4RE3<sup>3</sup>/<sub>4</sub>0

●直接引線(G2)



●E型連接器(E2※)

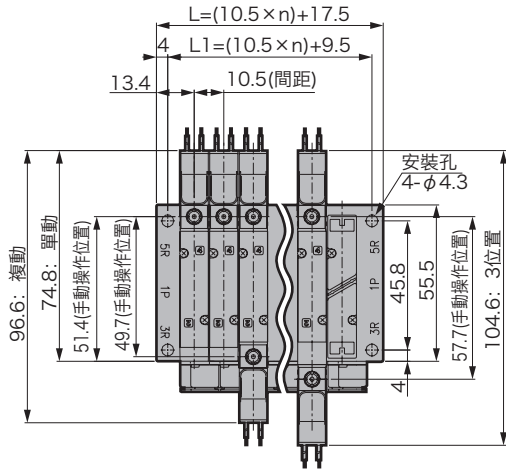


# M4RE Series

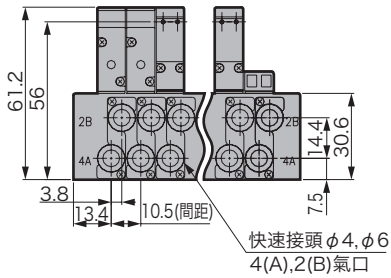
## 外形尺寸圖

### M4RE1※0

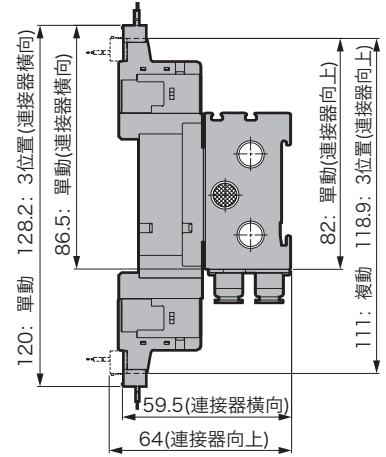
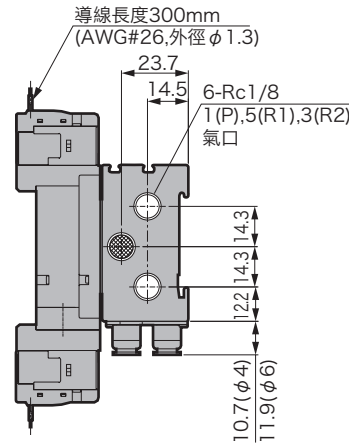
●直接引線(G2)



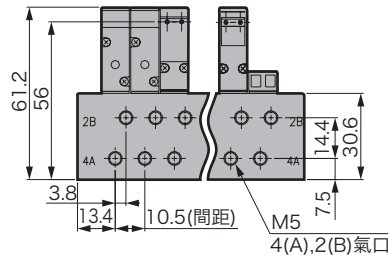
(第1連) ··· (第n連)



●E型連接器(E2※)

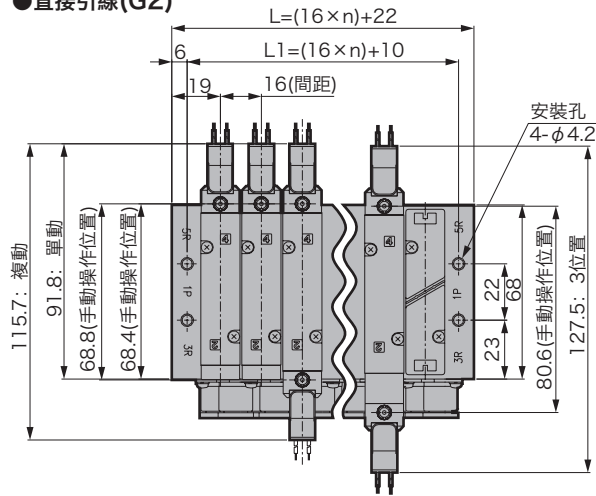


●M5內螺牙型(M5)

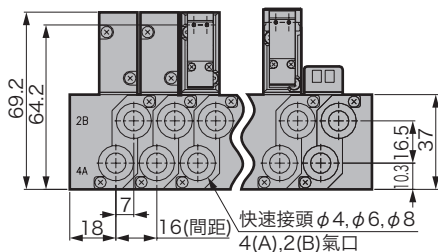


### M4RE2※0

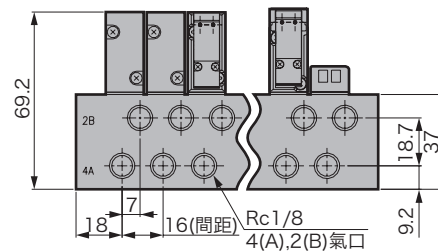
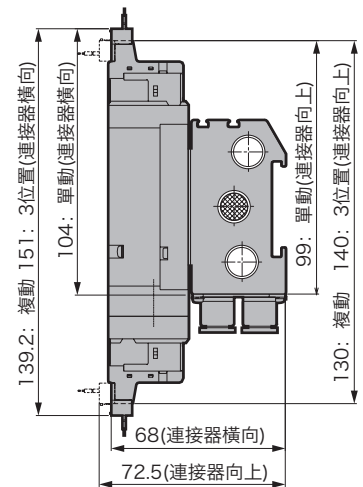
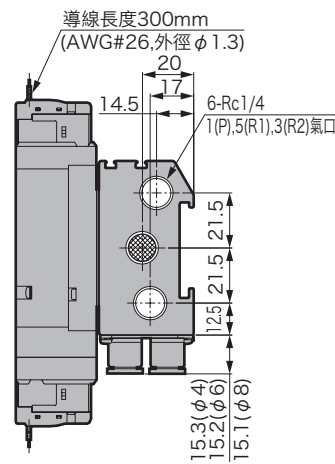
●直接引線(G2)



(第1連) ··· (第n連)



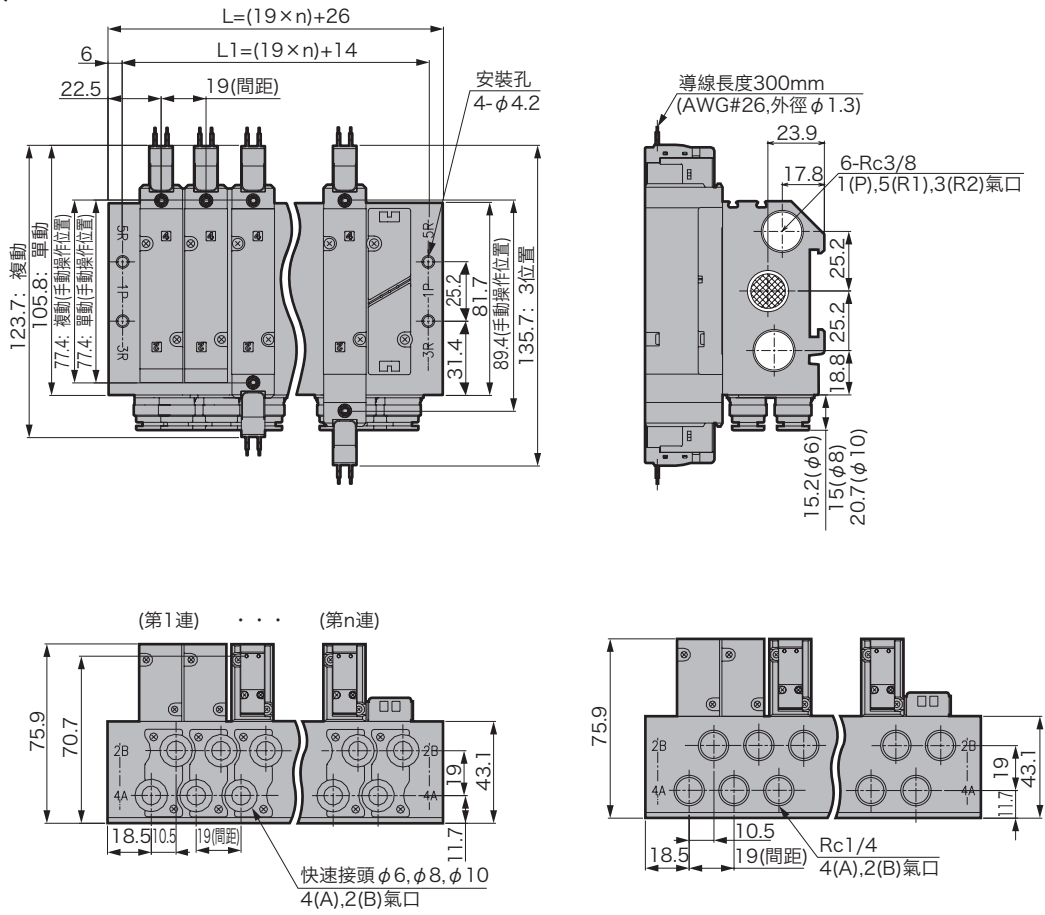
●E型連接器(E2※)



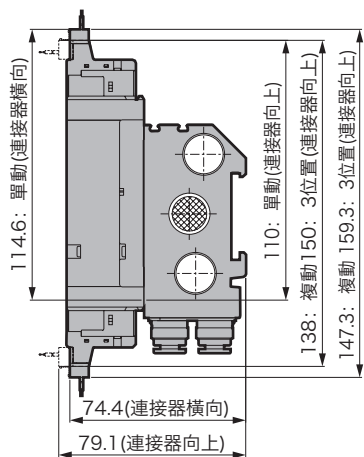
### 外形尺寸圖

#### M4RE3※0

##### ●直接引線(G2)



##### ●E型連接器(E2※)

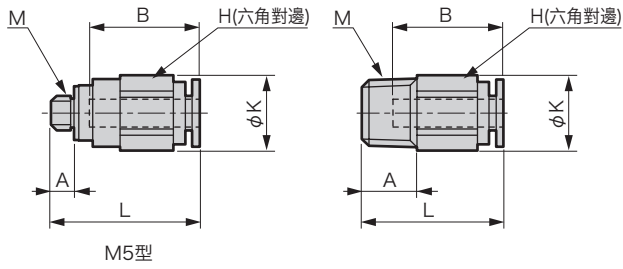


# 4RD/E Series

## 快速接頭

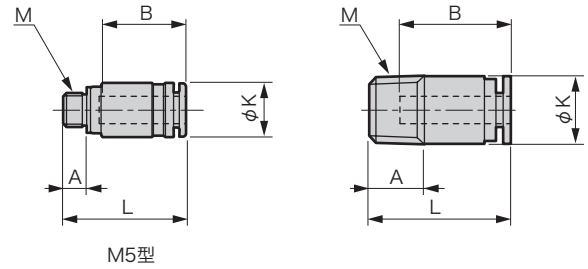
單側直管

●GWS□-□/K



單側直管(圓型)

●GWS□-□-S/K



型號	適用管 外徑 φ	M	H	K	L	A	B	最小孔徑	有效剖面積 mm <sup>2</sup>
GWS 4-M5/K	4	M5×0.8	10	11	21.5	3.4	16	2.5	4
GWS 4- 6/K	4	R1/8	10	11	20.5	8	16	2.5	4
GWS 4- 8/K	4	R1/4	14	15.8	19.5	11	16	2.5	4
GWS 6-M5/K	6	M5×0.8	12	13.5	23	3.4	17.5	2.5	4.4
GWS 6- 6/K	6	R1/8	12	13.5	23	8	17.5	4	10.3
GWS 6- 8/K	6	R1/4	14	15.8	23.5	11	17.5	4	10.3
GWS 8- 6/K	8	R1/8	14	15.8	28	8	19	5	17.5
GWS 8- 8/K	8	R1/4	14	15.8	27	11	19	6	22.4
GWS10- 8/K	10	R1/4	17	19.1	32.5	11	21.5	8	30.5

型號	適用管 外徑 φ	M	K	L	A	B	最小孔徑	有效剖面積 mm <sup>2</sup>
GWS 4-M5-S/K	4	M5×0.8	7.9	17.9	3.4	12.9	2	2.7
GWS 4- 6-S/K	4	R1/8	9.8	20.5	8	16	2.5	4.1
GWS 6-M5-S/K	6	M5×0.8	9.9	19.2	3.4	14.2	2.5	4.4
GWS 6- 6-S/K	6	R1/8	11.8	23	8	17.5	4	10.6
GWS 6- 8-S/K	6	R1/4	13.8	23	11	17.5	4	10.6
GWS 8- 6-S/K	8	R1/8	14	28	8	19	5	20.4
GWS 8- 8-S/K	8	R1/4	14	27	11	19	6	22
GWS10- 8-S/K	10	R1/4	17.5	28.5	11	21.5	6	26.3

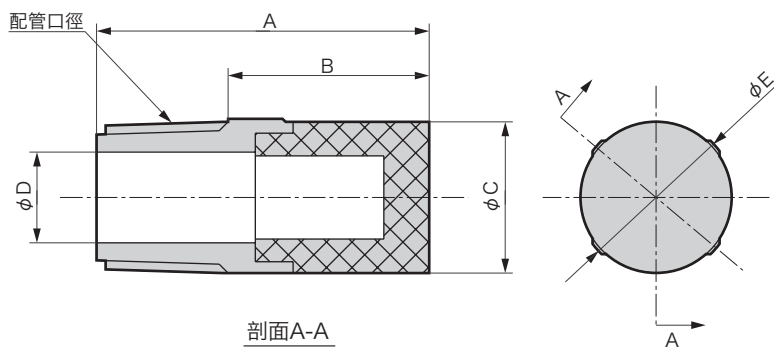
## 消音器

### 型號標示方法及外形尺寸圖

SLW - 8 S

A 配管口徑	
6	R1/8
8	R1/4

●SLW-□S

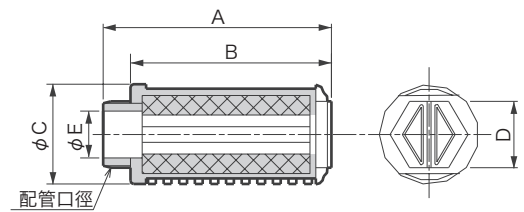


型號	配管口徑	A	B	C	D	E
SLW-6S	R1/8	22	13.3	10.5	6	10.5
SLW-8S	R1/4	28	19	14.8	9	15.4

SLW - 6 A

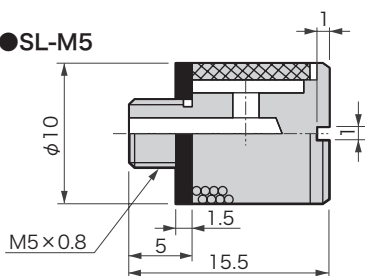
A 配管口徑	
6	R1/8
8	R1/4
10	R3/8

●SLW-□A

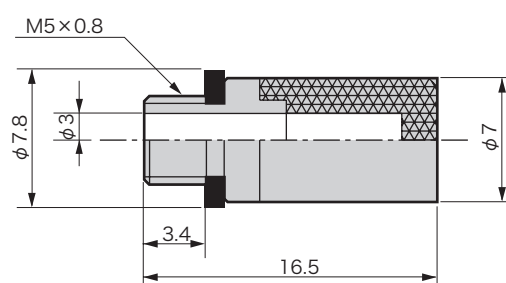


型號	配管口徑	A	B	C	D	E
SLW-6A	R1/8	34	28	16.5	10	7
SLW-8A	R1/4	44.5	36	20	13	8.5
SLW-10A	R3/8	58.5	48.5	25.5	17	12

●SL-M5



●SLM-M5







# 產品使用安全守則

使用前請務必詳閱

使用本公司產品設計並製造裝置時，客戶有義務檢查及確認可以保證裝置的機械機構、空壓控制迴路或是流體控制迴路等以及藉由對它們電子控制而運作之整個系統的安全性，在此基礎上製造安全的裝置。

為了安全使用本公司產品，非常重要的一項是產品的正確選定、使用、操作和適當的維護保養管理。

為確保裝置的安全性，請務必遵守警告及注意事項。

此外，請檢查並確認可保證裝置的安全性，製造出安全的裝置。

## 警告




- 1 本產品是作為一般工業機械用裝置、零件而設計並製造出來的。因此，必須由具備相關專業知識及經驗的人員進行操作。**
- 2 使用時請務必遵守產品所規範之規格範圍。**

使用時請勿超過產品的規格範圍。此外，嚴禁對產品進行改造或再加工。  
本產品適用於一般工業用裝置及零件，不適合在戶外以及以下所示的條件或環境下使用。  
(但若於使用前已洽詢本公司相關人員，並瞭解本公司產品規格時，則不在此限。建議您最好事先採取安全對策，以避免產品不慎發生故障。)

  - (1)用於核能、鐵道、航空、船舶、車輛、醫療機器、直接涉及飲料或食品等之裝置及設備，或是用於娛樂設施、緊急斷電迴路、沖床機器、制動迴路、安全對策等需要安全性之用途。
  - (2)用於有可能對於人身或財產造成重大影響，特別需要安全之用途。
- 3 對於攸關裝置設計及管理之安全性，請務必遵守行業標準及相關法規。**

ISO4414、JIS B 8370 (空壓一系統及其元件的通用規則與安全要求)  
JFPS2008 (氣缸的選定及使用指南)  
高壓氣體安全法、勞動安全衛生法及其它相關安全準則、行業標準、法規等。
- 4 在完成安全性確認前，嚴禁操作本產品或是卸除配管及設備。**
  - (1)請在確認與本產品有關之整體系統安全性後，再進行機器或裝置之檢查、維護工作。
  - (2)即使機器停止運轉，高溫部位及充電區仍存在著危險性，操作時需特別注意。
  - (3)檢查及維護機器時，請先將供氣、供水或相關設備的電源斷電，排出系統內的壓縮空氣，操作時請務必小心漏水或漏電。
  - (4)啟動或重新啟動使用空壓元件的機械或裝置時，需確認已確保防止飛出等系統之安全性後，再小心進行操作。

■此處所示的注意事項係將安全注意事項分為「危險」、「警告」和「注意」等級。

-  **危險:** 操作錯誤時，有可能導致死亡或重傷等危險發生，且發生危險時緊急性（急迫程度）較高之情況。  
(DANGER)
-  **警告:** 操作錯誤時，有可能導致死亡或重傷等危險發生。  
(WARNING)
-  **注意:** 操作錯誤時，有可能導致輕傷或財產損失等危險產生。  
(CAUTION)

此外，「注意」中所刊載的事項亦有可能在某種狀況下衍生出嚴重的後果。  
本說明書中所刊載的事項皆為重要內容，請務必確實遵守。

## 訂貨時的注意事項

- 1 保固期**

本公司產品之保固期為產品交貨至客戶指定地點起1年為止。
- 2 保固範圍**

在上述保固期內發生明顯可究責為本公司之故障時，本公司將免費提供替代產品或必要更換的零件，或是由本公司工廠免費負責維修。  
但是，以下情況不在保固範圍內。  
(1)在超出型錄或規格書所記載的條件、環境下安裝或使用引起之故障  
(2)故障原因並非本產品所引起之故障  
(3)以非正常的使用方式使用本產品而引起之故障  
(4)由本公司以外人員進行改造或者修理而引起之故障  
(5)無法根據交貨時點已經實用化的技術判斷出之故障  
(6)發生天災或自然災害等非可究責於本公司之事故而引起之故障  
此外，此處所謂的「保固」係指交貨產品本身，對於交貨產品因故障所造成的損害，則不在保固範圍。
- 3 適用性的確認**

本公司產品與客戶所使用的系統、機械、裝置之間的適用性，必須由客戶自己負責進行確認。



空壓元件

# 產品使用安全守則

使用前請務必詳閱。

## 個別注意事項：氣導式5口閥 4RD/E系列

### 設計・選定時

#### 1. 突波消除器

##### ⚠ 注意

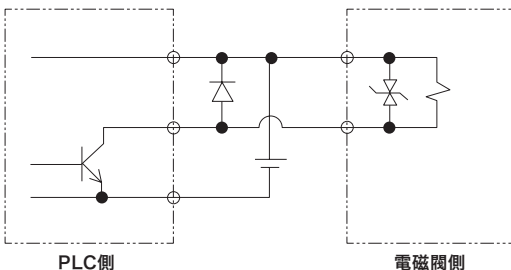
■「電磁閥附屬的突波消除器，目的為保護用於驅動該電磁閥的輸出接點。無法期待有保護其他周邊裝置的效果，而且可能造成突波的影響（破損、誤動作）。相反的，突波消除器也可能因為吸收其他裝置產生的突波，而引起燒毀等破損事故。請注意以下幾點。」

- 突波消除器可以將高達數百伏特的電磁閥突波電壓，限制在線圈工作可以承受的低電壓位準的程度。在某些使用的輸出迴路中，如突波吸收不足，有時候會導致破壞或誤動作。請事先依據使用的電磁閥的突波電壓限制位準，以及輸出裝置的耐壓和迴路構成，或是復原延遲時間的長短，判斷是否可以使用本產品。如有必要，請另外施行其他的突波因應對策。另外，4RD/E系列的附突波消除器的電磁閥，可以將OFF時發生的逆電壓突波，抑制在下表中的位準以下。

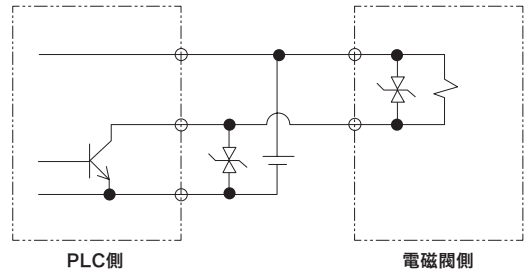
規格電壓	OFF時的逆電壓峰值
DC24V	約47V

- 輸出裝置為NPN型時，上表電壓和電源電壓兩者的突波電壓，可能都會施加在輸出電晶體上，因此請並列連接設置接點保護迴路。

#### (輸出電晶體保護迴路 附設範例1)



#### (輸出電晶體保護迴路 附設範例2)



- 如果在電磁閥上並列連接其他的裝置，電磁閥關閉時產生的逆電壓突波會波及這些裝置。即使電磁閥上附有DC24V用的突波消除器，某些機種中突波電壓還是可以達到數十伏特，這種逆電壓會對其他並列連接裝置造成破壞，或使其執行誤動作。請避免讓無法承受逆電壓的裝置（例如LED顯示燈）與其並列連接。另外，如果將多個電磁閥並列驅動，電磁閥隨附的突波消除器會有其他電磁閥的突波流入，當電流值過大，可能會使該突波消除器燒壞。即使將多台電磁閥並列驅動，有時突波電流也會集中到限制吸收電壓最低的突波消除器上，同樣可能使其燒毀。相同型號的電磁閥中，突波消除器限制電壓也會有所差異，因此最嚴重的情況下還是有可能燒壞。請避免並列驅動多個電磁閥。「電磁閥內建的突波消除器，如果因為來自該電磁閥外部的過電壓、過電流而引起破損，許多情況下會形成短路狀態。」
- 電磁閥內建的突波消除器，若是因外部的過電壓或過電流引起破損後，多數情況下會造成短路。因此，如果破損以後，大量電流在輸出ON的情況下流過，最嚴重的情況下可能造成輸出迴路和電磁閥破損，引起火災。請勿在故障狀態下繼續通電。另外，為了避免大量電流持續流過，請在電源或驅動迴路上設置過電流保護迴路，或者使用附過電流保護裝置的電源。過電流保護的基準是每個電磁閥額定電流的2倍以下。

### 安裝・裝配及調整時

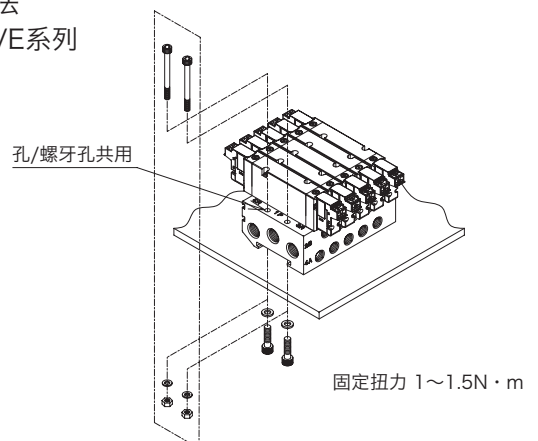
#### 1. 連座安裝方法 (金屬底座4RD/E系列)

##### ⚠ 注意

##### ■ 直接安裝時

- M4RD/E系列安裝既可使用連座底座上方的貫通螺栓進行固定，也可從反面用螺栓進行固定。M4RD/E系列閥、密封板、底座安裝時，請用合適的固定力矩，以防止安裝不牢，產生洩漏。若安裝不正確，可能會造成螺牙損壞。

#### 安裝方法 M4RD/E系列



## 安裝・裝配及調整時

### 2. 導線的連接

#### ⚠ 注意

- 請注意，連座設置電線連接時，導線請勿對電磁閥線圈部施加拉伸張力。

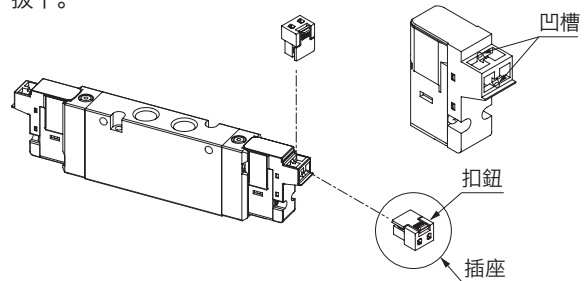
### 3. E型連接器的使用方法

#### ⚠ 注意

- E型連接器的插座無論向上還是橫向均可連接，為向上、橫向共用的連接器。出貨時附插座組件。請根據設置狀況選擇連接方向。

### ■ 插座的裝卸方法

- 安裝插座時，用手指夾住扣鈕桿和插座，然後垂直插入連接器的角窗內。將扣鈕卡爪插入連接器的凹槽內進行鎖定。安裝時請注意，向上安裝時扣鈕位於前面，橫向安裝時扣鈕位於上方。
- 拔出插座時，按下扣鈕，將卡爪從凹槽中脫開，然後筆直拔下。



## 使用及維護時

### 1. 共用

#### ⚠ 注意

- 長時間連續通電將造成電磁閥的性能低落。另外，請注意以下的使用方法亦等同於長時間連續通電狀態。  
 間歇通電時間超過非通電時間時。  
 間歇一次通電時間超過30分鐘時。  
 在設置時，需考慮散熱問題。  
 如需在連續通電狀態下使用，請洽詢本公司。

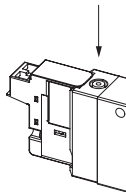
### 2. 手動裝置

#### ⚠ 警告

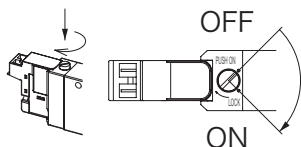
- 4R系列為內部氣導式電磁閥。只要不供氣給P氣口，即使操作手動裝置，也無法切換主閥。

#### ■ 手動裝置的操作方法（非鎖定・鎖定型）

- 操作按壓非鎖定開關，請朝箭頭方向直接按下。鬆開開關即解除手動狀態。



- 執行按壓鎖定操作時，按下後向右旋轉90°時保持ON狀態。向左旋轉時即解除鎖定OFF。



- 執行手動操作時，請先確認啟動中的氣缸附近是否有人員存在。

### 3. 線圈更換方法

#### ⚠ 警告

#### ■ E型連接器線圈組件

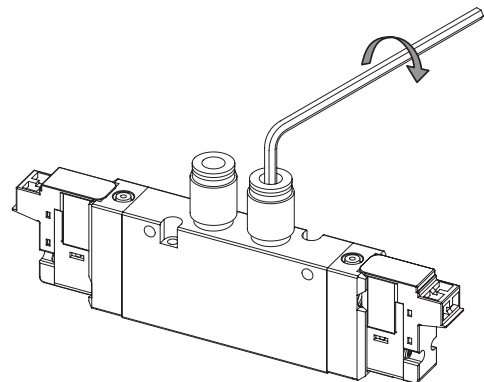
請注意若鬆開其他螺釘，有可能會造成裝置空氣洩漏、動作不良。此外，裝配時，請先確認線圈側的密封墊圈是否已裝妥，也請注意固定扭力。不正確安裝時，將造成空氣洩漏等事故，請務必加以注意。

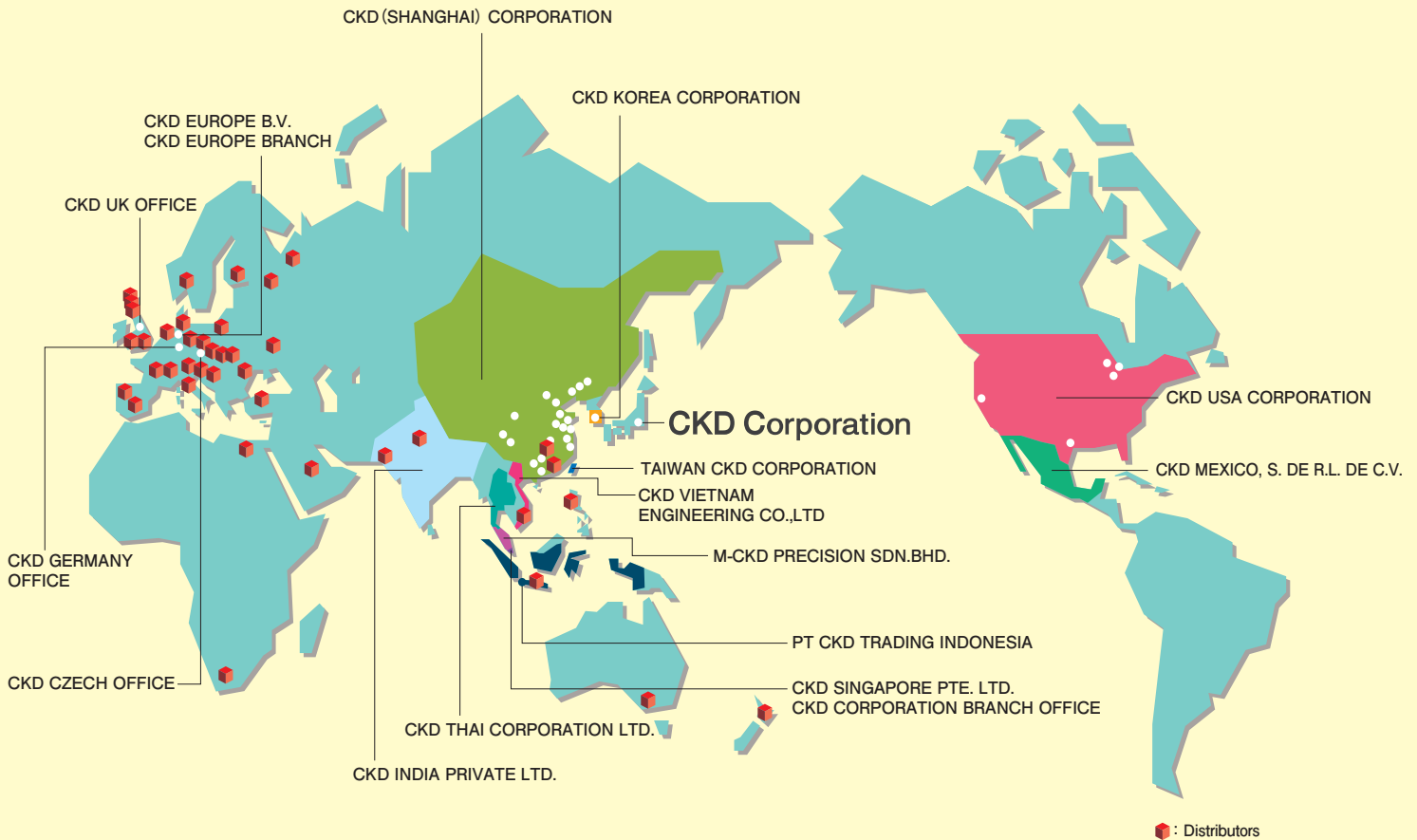
### 4. 配管接頭安裝方法

#### ⚠ 注意

- 安裝配管時請施加適當的固定扭力。若未施加適合的扭力，將會造成空氣洩漏、螺牙破損。安裝方式和扭力值如下：

配管螺牙	固定扭力(N·m)
M5	1~1.5
Rc1/8	3~5
Rc1/4	6~8





## 台灣喜開理股份有限公司

Website: <https://www.ckdtaiwan.com.tw/>

### 台北總部 TAIPEI OFFICE

24250 新北市新莊區新北大道三段7號16樓之3  
電話：+886-(0)2-8522-8198  
傳真：+886-(0)2-8522-8128

### 新竹營業所 HSINCHU OFFICE

30072 新竹市東區慈雲路118號19樓之2  
電話：+886-(0)3-577-0670  
傳真：+886-(0)3-577-0673

### 台中營業所 TAICHUNG OFFICE

40767 台中市西屯區工業區一路2巷3號7樓之5  
電話：+886-(0)4-2359-6902  
傳真：+886-(0)4-2359-6903

### 台南營業所 TAINAN OFFICE

74148 台南市新市區豐華里中心路6號3樓B3B01  
電話：+886-(0)6-599-0610  
傳真：+886-(0)6-599-0800

### 高雄營業所 KAOHSIUNG OFFICE

80765 高雄市三民區九如一路502號13樓A5  
電話：+886-(0)7-380-1816  
傳真：+886-(0)7-380-2806

## CKD Corporation

Website: <https://www.ckd.co.jp/>

□ Overseas Sales Administration Department, 2-250 Uuji, Komaki City, Aichi 485-8551, Japan  
□ PHONE +81-568-74-1338 FAX +81-568-77-3461

### NORTH AMERICA & LATIN AMERICA

#### CKD USA CORPORATION

● **HEADQUARTERS**  
1605 Penny Lane, Schaumburg, IL 60173, USA  
PHONE +1-847-648-4400 FAX +1-847-565-4923  
• LEXINGTON OFFICE  
• SAN ANTONIO OFFICE  
• SAN JOSE OFFICE/ TECHNICAL CENTER  
• DETROIT OFFICE  
• BOSTON OFFICE

#### CKD MEXICO, S. DE R.L. DE C.V.

Cerrada la Noria No. 200 Int. A-01, Querétaro Park II,  
Parque Industrial Querétaro, Santa Rosa Jáuregui,  
Querétaro, C.P. 76220, México  
PHONE +52-442-161-0624

### EUROPE

#### CKD EUROPE B.V.

● **HEADQUARTERS**  
Beechavenue 125A, 1119 RB Schiphol-Rijk,  
the Netherlands  
PHONE +31-23-554-1490  
• GERMANY OFFICE  
• CZECH OFFICE

#### CKD CORPORATION EUROPE BRANCH

Beechavenue 125A, 1119 RB Schiphol-Rijk,  
the Netherlands  
PHONE +31-23-554-1490  
• UK OFFICE

### ASIA

#### CKD THAI CORPORATION LTD.

● **HEADQUARTERS**  
19th Floor, Smooth Life Tower, 44 North Sathorn Road,  
Silom, Bangkok, Bangkok 10500, Thailand  
PHONE +66-2-267-6300 FAX +66-2-267-6304  
• RAYONG OFFICE  
• NAVANAKORN OFFICE  
• EASTERN SEABOARD OFFICE  
• LAMPHUN OFFICE  
• KORAT OFFICE  
• AMATANAKORN OFFICE  
• PRACHINBURI OFFICE  
• SARABURI OFFICE

#### CKD SINGAPORE PTE. LTD.

No.33 Tannery Lane #04-01 Hoesteel Industrial  
Building, Singapore 347789, Singapore  
PHONE +65-67442623 FAX +65-67442486

#### CKD CORPORATION BRANCH OFFICE

No.33 Tannery Lane #04-01 Hoesteel Industrial  
Building, Singapore 347789, Singapore  
PHONE +65-67442623 FAX +65-68421022

#### CKD INDIA PRIVATE LTD.

● **HEADQUARTERS**  
Unit No. 607, 6th Floor, Welldone Tech Park, Sector 48,  
Sohna Road, Gurgaon-122018, Haryana, India  
PHONE +91-124-418-8212  
• BANGALORE OFFICE  
• PUNE OFFICE

#### PT CKD TRADING INDONESIA

● **HEAD OFFICE**  
Menara Bidakara 2, 18th Floor, Jl. Jend. Gatot Subroto Kav.  
71-73, Pancoran, Jakarta 12870, Indonesia  
PHONE +62-21-2938-6601 FAX +62-21-2906-9470  
• BEKASI OFFICE  
• KARAWANG OFFICE  
• SURABAYA OFFICE

#### M-CKD PRECISION SDN.BHD.

● **HEAD OFFICE**  
Lot No.6,Jalan Modal 23/2, Seksyen 23, Kawasan MIEL,  
Fasa 8, 40300 Shah Alam, Selangor Darul Ehsan, Malaysia  
PHONE +60-3-5541-1468 FAX +60-3-5541-1533  
• JOHOR BAHRU BRANCH OFFICE  
• PENANG BRANCH OFFICE

#### CKD VIETNAM ENGINEERING CO.,LTD.

18th Floor, CMC Tower, Duy Tan Street, Cau  
Gay District, Hanoi, Vietnam  
PHONE +84-24-3795-7631 FAX +84-24-3795-7637

#### CKD KOREA CORPORATION

● **HEADQUARTERS**  
(3rd Floor) 44, Sinsu-ro, Mapo-gu, Seoul 04088, Korea  
PHONE +82-2-783-5201~5203 FAX +82-2-783-5204  
• 水原營業所 (SUWON OFFICE)  
• 天安營業所 (CHEONAN OFFICE)  
• 蔚山營業所 (ULSAN OFFICE)

#### 喜開理(上海)機器有限公司

#### CKD(SHANGHAI)CORPORATION

● **營業部 / 上海浦西事務所 (SALES HEADQUARTERS/ SHANGHAI PUXI OFFICE)**  
Room 601, 6th Floor, Yuanzhongkeyan Building, No. 1905  
Hongmei Road, Xuhui District, Shanghai 200233, China  
PHONE +86-21-61911888 FAX +86-21-60905357  
• 上海浦東事務所 (SHANGHAI PUDONG OFFICE)  
• 寧波事務所 (NINGBO OFFICE)  
• 杭州事務所 (HANGZHOU OFFICE)  
• 無錫事務所 (WUXI OFFICE)  
• 昆山事務所 (KUNSHAN OFFICE)  
• 蘇州事務所 (SUZHOU OFFICE)  
• 南京事務所 (NANJING OFFICE)  
• 合肥事務所 (HEFEI OFFICE)  
• 成都事務所 (CHENGDU OFFICE)  
• 武漢事務所 (WUHAN OFFICE)  
• 廣州事務所 (GUANGZHOU OFFICE)  
• 鄭州事務所 (ZHENGZHOU OFFICE)  
• 長沙事務所 (CHANGSHA OFFICE)  
• 重慶事務所 (CHONGQING OFFICE)  
• 西安事務所 (XI'AN OFFICE)  
• 廣州事務所 (GUANGZHOU OFFICE)  
• 中山事務所 (ZHONGSHAN OFFICE)  
• 深圳西區事務所 (WEST SHENZHEN OFFICE)  
• 深圳東區事務所 (EAST SHENZHEN OFFICE)  
• 東莞事務所 (DONGGUAN OFFICE)  
• 廈門事務所 (XIAMEN OFFICE)  
• 福州事務所 (FUZHOU OFFICE)  
• 瀋陽事務所 (SHENYANG OFFICE)  
• 長春事務所 (CHANGCHUN OFFICE)  
• 大連事務所 (DALIAN OFFICE)  
• 北京事務所 (BEIJING OFFICE)  
• 天津事務所 (TIANJIN OFFICE)  
• 青島事務所 (QINGDAO OFFICE)  
• 潍坊事務所 (WEIFANG OFFICE)  
• 濟南事務所 (JINAN OFFICE)  
• 煙台事務所 (YANTAI OFFICE)

The goods and/or their replicas, the technology and/or software found in this catalog are subject to complementary export regulations by Foreign Exchange and Foreign Trade Law of Japan.

If the goods and/or their replicas, the technology and/or software found in this catalog are to be exported from Japan, Japanese laws require the exporter makes sure that they will never be used for the development and/or manufacture of weapons for mass destruction.

● Specifications are subjected to change without notice.

© CKD Corporation 2020 All copy rights reserved.

© 台灣喜開理股份有限公司 2020 版權所有。