



壓縮空氣用引導式 2 口電磁閥 EXA 系列 鋁製閥體機型

概要

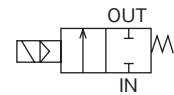
於大流量、低消耗功率的省能源 EXA 系列中，追加了鋁製閥體機型。不只擁有 EXA 系列的特徵，也適用金屬配管和 L 管接頭。

主要特徵

- 鋁製閥體機型可連接 Rc1/4、3/8
- 實現大流量、低消耗功率
- 小型、輕量

JIS 記號

- NC (通電時開) 型



RoHS

堅固的閥體且可適用金屬配管及直接連接工具

規格

項目	EXA-8A	EXA-10A
使用流體	壓縮空氣	
動作壓力差 MPa	0.01 ~ 0.7	
最高使用壓力 MPa	0.7	
耐壓 (在水壓下) MPa	1.05	
流體溫度 °C	0 ~ 55 (避免結凍)	
環境溫度 °C	-5 ~ 55	
環境	無腐蝕性氣體、爆炸性氣體 且不被水濺及處	
閥結構	氣導式膜片驅動	
內部洩漏 cm ³ /min	2 以下	
外部洩漏 cm ³ /min	2 以下	
安裝方式	任意	
連接口徑	Rc1/4	Rc3/8
C [dm ³ /(s · bar)]	4.5	4.7
b	0.18	0.17
重量 註 1 g	56	57

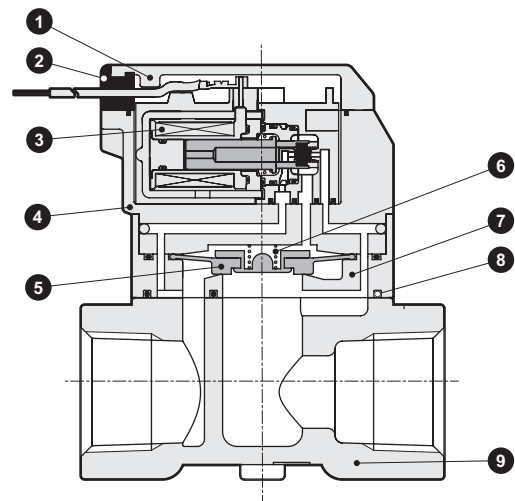
電氣規格

額定電壓	AC100V (50/60Hz) DC24V、DC12V 註 2	
視在功率 VA	1.2	
消耗功率 W DC	0.6	
耐熱等級	130(B)	
保護結構 (IEC 規格: 529)	導線型: IPX0 附 DIN 端子箱: IPX5	

註 1: 附 DIN 端子箱時, 重量為 +20g。

註 2: 電壓變動範圍為 ±10%。

內部結構及零件一覽表



不可拆解

No.	零件名稱	材質
1	護蓋 (註 1)	聚對苯二甲酸丁二醇酯
2	軸套	丁腈橡膠
3	線圈組件	-
4	填料	聚苯硫醚
5	膜片組件	丁腈橡膠 (NBR) / 聚苯硫醚
6	彈簧	不鏽鋼
7	閥體	聚對苯二甲酸丁二醇酯
8	墊片	丁腈橡膠 (NBR)
9	主體	鋁

註 1: 附 DIN 端子箱時, 為 PA66、聚醯胺。

! 使用前請務必詳閱「流體控制閥綜合 (型錄 No.T-CB-047T)」 **CKD Corporation**
的使用注意事項。

EXA Series

型號標示方法

EXA - 8A - 0 2C B - 1

機種型號

A 連接口徑

B 密封材質

C 線圈選購品

D 其他選購品

E 電壓

〈型號標示範例〉

EXA-8A-02CB-1

機種：小型吹氣閥 EXA

鋁製閥體機型

- A 連接口徑：Rc1/4
- B 密封材質：H-NBR、內部排氣規格
- C 線圈選購品：導線
- D 其他選購品：附安裝板
- E 電壓：AC100V

線圈選購品	電壓		
	1	3	4
2C	●	●	●
2G	●		
2GS		●	●
2H	●		
2HS		●	●
2KS		●	

請由上表中標示●記號的組合中選擇適合之電壓。

記號	內容	
A 連接口徑		
8A	Rc1/4	
8G	G1/4	
8N	1/4NPT	
10A	Rc3/8	
10G	G3/8	
10N	3/8NPT	
B 密封材質		
0	H-NBR、內部排氣規格	
C 線圈選購品 註 1		
2C	標準	導線（無顯示燈、突波消除器）
2G	選購品	DIN 端子箱 (Pg7)、無顯示燈
2GS		DIN 端子箱 (Pg7)、無顯示燈、附突波消除器
2H		DIN 端子箱 (Pg7)、附顯示燈（內置於端子箱中）
2HS		DIN 端子箱 (Pg7)、附顯示燈（內置於端子箱中）、附突波消除器
2KS		DIN 端子箱 附 M12 連接器纜線、附顯示燈（內置於端子箱中）、附突波消除器
D 其他選購品		
無記號	無	
B	附安裝板	
E 電壓 註 1		
1	AC100V	
3	DC24V	
4	DC12V	

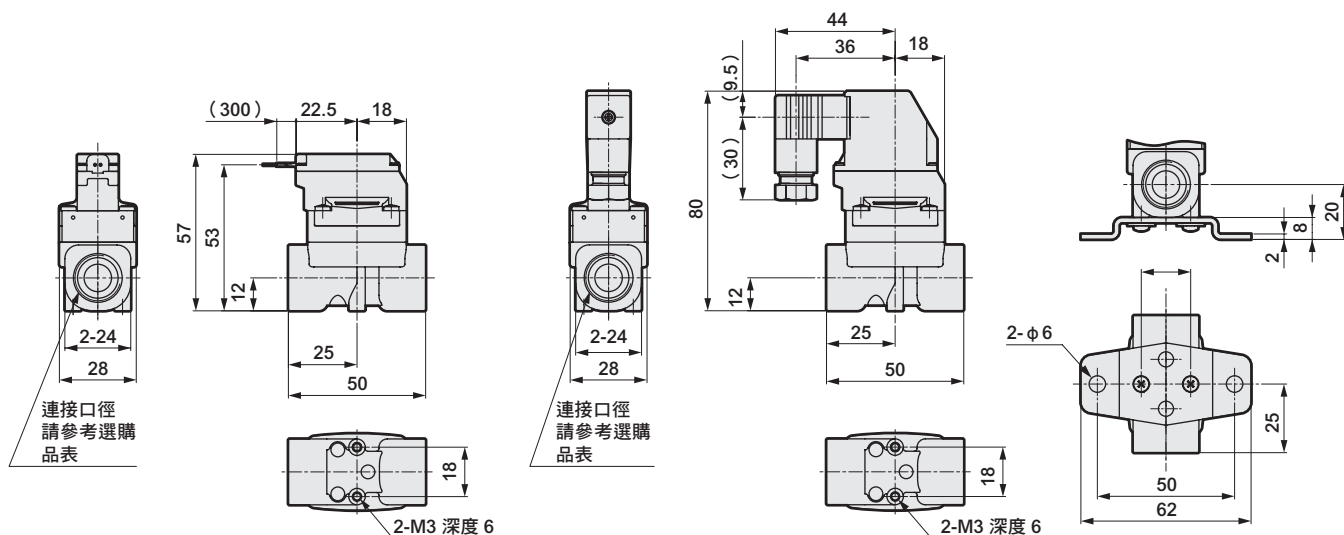
註 1：適用之線圈選購品與電壓之匹配性，請確認左表。

外型尺寸圖

● 導線型

● DIN 端子箱型

● 附安裝板



If the goods and/or their replicas, the technology and/or software found in this catalog are to be exported, law requires that the exporter makes sure that they will never be used for the development or manufacture of weapons for mass destruction.

台灣喜開理股份有限公司

Website: <http://www.ckdtaiwan.com.tw/>

● 出於改良的目的，本型錄上記載的產品規格及外觀可能會進行變更，恕不另行通知，敬請諒解。

©CKD Corporation 2017 All copy rights reserved.

©台灣喜開理股份有限公司 2017版權所有。

- 台北總部
24250 新北市新莊區新北大道三段7號16樓之3
TEL: (02)-8522-8198 FAX: (02)-8522-8128
- 新竹營業所
30264 新竹縣竹北市光明六路東一段245號14樓
TEL: (03)-550-5770 FAX: (03)-550-5750

- 台中營業所
40767 台中市西屯區工業區一路2巷3號7樓之5
TEL: (04)-2359-6902 FAX: (04)-2359-6903
- 台南營業所
74146 台南市新市區大業一路8號601-1室
TEL: (06)-505-1110 FAX: (06)-505-1130