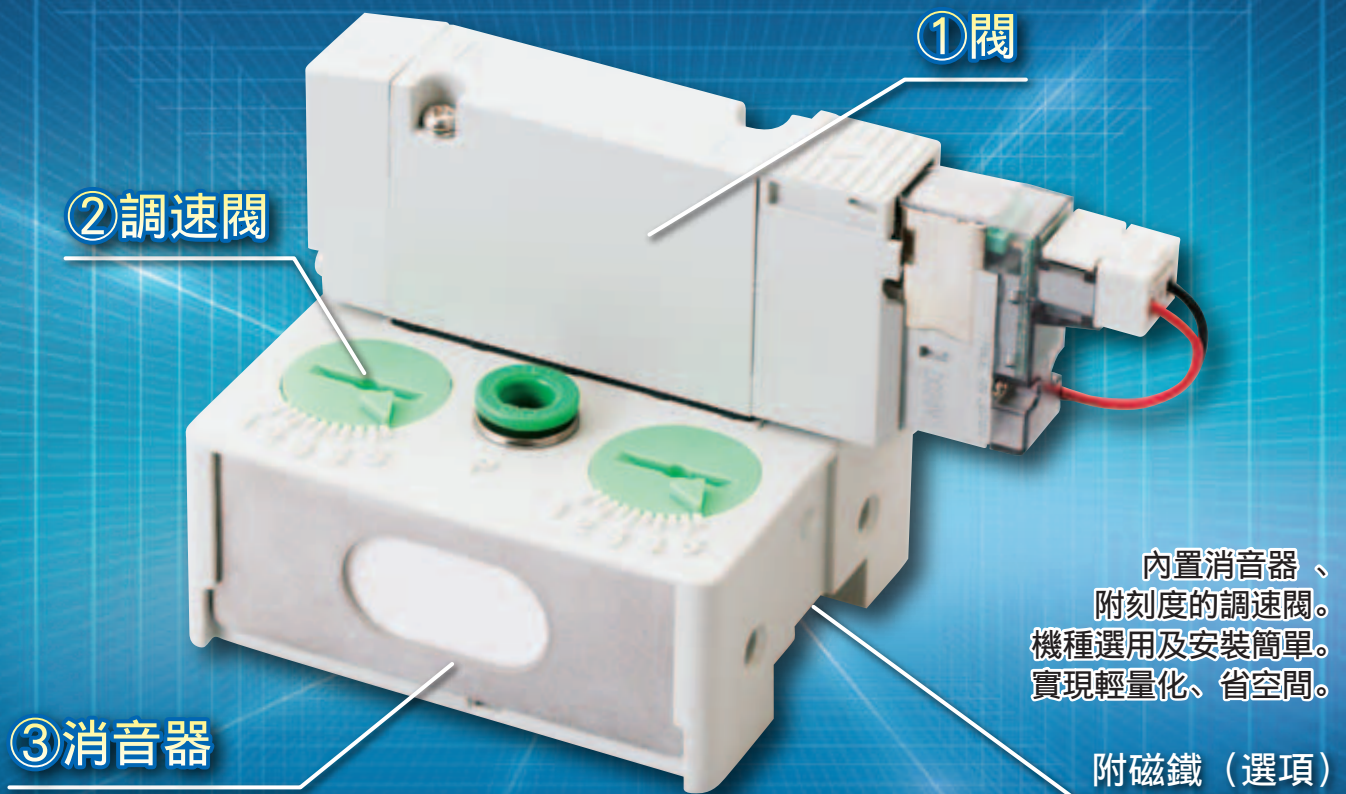


3種功能合為一體！！

選用、安裝毫不費力。

4GR模組閥



內置消音器、
附刻度的調速閥。
機種選用及安裝簡單。
實現輕量化、省空間。

附磁鐵 (選項)

降低動作速度調整工時

減輕

- 附有10段式的刻度進行數值管理

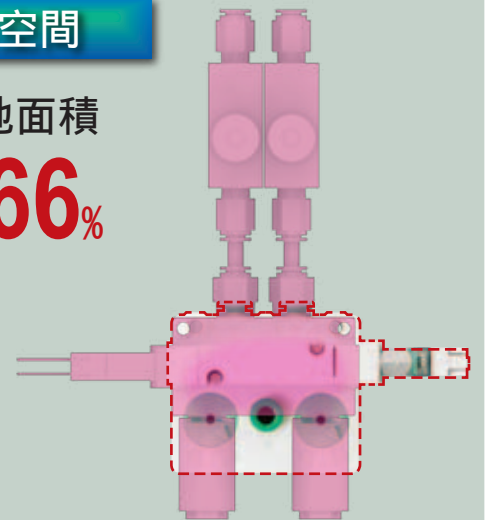
※採用10段式可調整範圍的卡榫型。



61%
輕量化

省空間

接地面積
減少 **66%**



減少輔助配件的選用、組裝工時

- | | | |
|-------|---|-------|
| ● 消音器 | } | 免選用 |
| ● 調速閥 | | 免購買 |
| ● 接頭 | | 免組裝作業 |

CKD Corporation

<http://www.ckdtaiwan.com.tw/>

CC-1134T [3]

● 本產品為接單生產，詳情請洽詢本公司營業人員。

規格

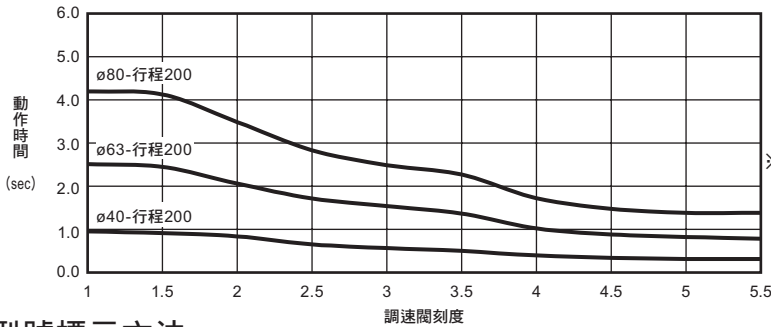
項目	內容	
閥的種類與操作方式	氣導式彈性體軸閥	
使用流體	壓縮空氣	
最高使用壓力	MPa	0.7
最低使用壓力	MPa	0.2
耐壓力	MPa	1.05
環境溫度	°C	- 5 ~ 55 (避免結凍)
流體溫度	°C	5 ~ 55
手動裝置	無鎖定、鎖定共用型 (標準)	
供油 註 1	不要	
保護構造 註 2	防塵	
耐振動	m/s ²	50 以下
耐衝擊	m/s ²	300 以下
環境	嚴禁在腐蝕性氣體環境中使用	
重量 註 3	g	180

註 1: 進行供油時, 請使用渦輪機油 ISOVG32 1 級。過多的供油、供油不足會導致動作不穩定。

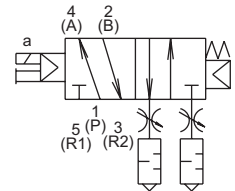
註 2: 請避免沾到水滴、油等物質。

註 3: 4GE210R-H6-E2-FL639941-3 的情況。

氣缸動作時間



JIS 記號 (代表例: 4GE210R)



型號標示方法

4GE2 **1** **0R** - **H6** - **E2** - **FL639941** - **3**

機種型號

● A 切換位置區分

● B 連接口徑 (P、A、B 孔口)

● C 出線方式

● D 選項

選擇型號時的注意事項

註: 出線方式亦可支援 E 型以外。關於其他規格、選項等, 請向本公司業務窗口洽詢。(相關型錄 No.CC-1087)

● E 電壓

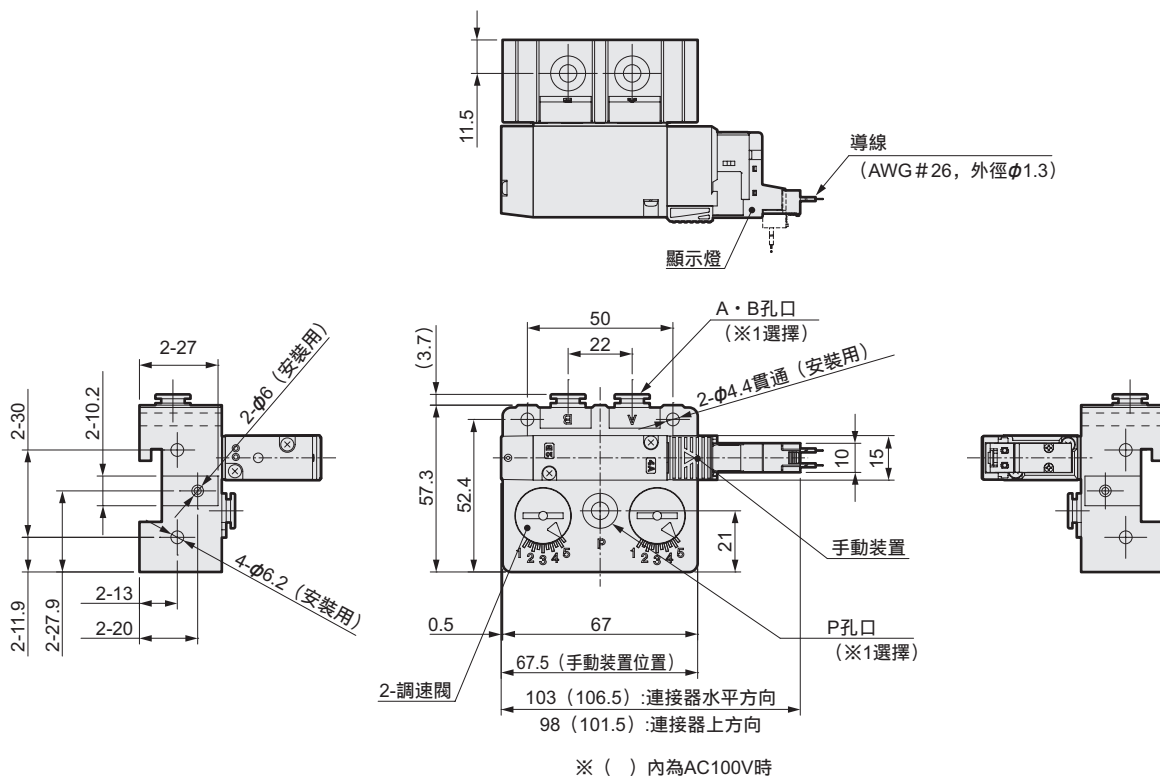
電氣規格

項目	內容	
額定電壓	V DC	12、24
	V AC	100
電壓變動範圍		±10%
保持電流	A DC24V	0.017
	A DC12V	0.034
	A AC100V	0.009
消耗功率	W DC24V	0.4
	W DC12V	0.4
視在功率	VA AC100V	0.98
耐熱等級		B
突波消除器	DC	穩壓二極體
	AC	二極體
指示器		LED

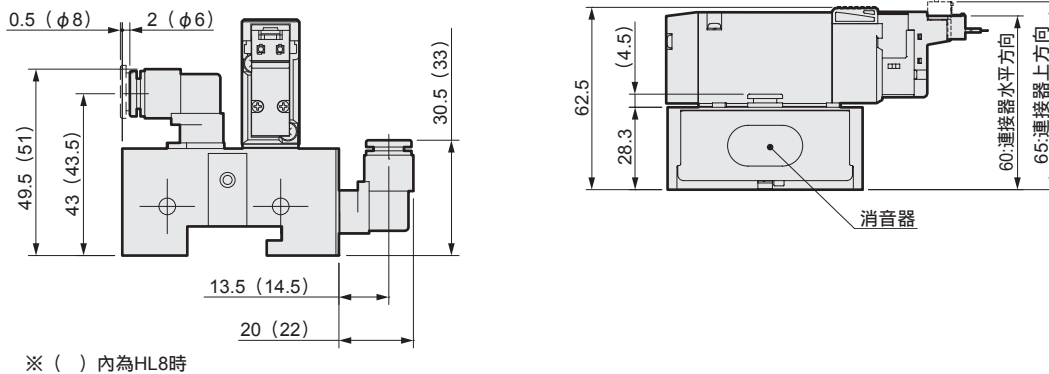
記號	內容	
A 切換位置區分		
1	2 位置單動	
2	2 位置複動	
3	3 位置中央封閉	
4	3 位置中央排氣	
5	3 位置中央加壓	
B 連接口徑 (P、A、B 孔口)		
H6	φ6 快速接頭	
H8	φ8 快速接頭	
HL6	φ6 L 接頭	
HL8	φ8 L 接頭	
C 出線方式		
E 型連接器 (上、水平方向共用)		
E2	導線 (300mm)	附突波消除器、顯示燈
E20	導線 (500mm)	
E21	導線 (1000mm)	
E22	導線 (2000mm)	
E23	導線 (3000mm)	
D 選項		
無記號	無鎖定、鎖定共用手動裝置	
P2	附磁鐵 (設置時臨時固定用)	
E 電壓		
1	AC100V (內置整流回路)	
3	DC24V	
4	DC12V	

外型尺寸圖

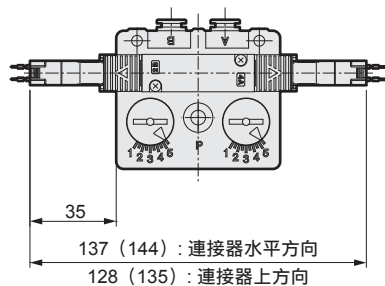
● 2 位置單動



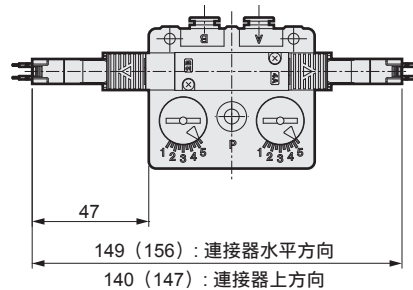
● HL6,HL8 選擇時的接頭尺寸



● 2 位置複動

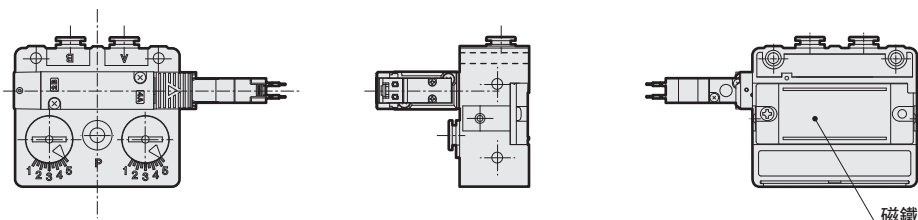


● 3 位置



※ () 內為 AC100V 時

● 附磁鐵選項



※ : 設置時臨時固定用。

相關商品

小型過濾器、調壓閥 WB500 系列

■ 小型

將快速接頭、安裝固定架製成一體，減少總體空間。

■ 輕量

閥體材質採用樹脂，實現輕量化。

■ 提升作業性

以快速接頭為標準配備，配管方向亦有直型、L 型 2 種類。
配管作業簡單。

型錄 No.T-CB-049T



小型調壓閥 RB500 系列

■ 考量配管空間的小型化

■ 藉樹脂化提高抗腐蝕性

■ 提升作業性

以快速接頭為標準配備，配管方向亦有直型、L 型 2 種類。
配管作業簡單。

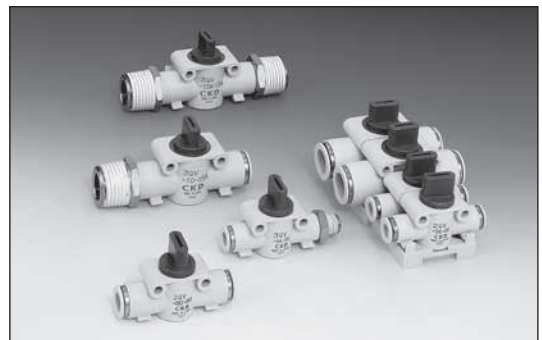
型錄 No.T-CB-049T



快速排放閥 2QV、3QV 系列

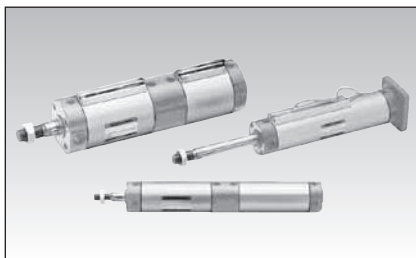
直型流道較大的有效剖面積。
採用標準耐燃性樹脂。(相當於 UL94 規格 V-0)
可利用選項的固定架實現連座。
備有 2 孔口閥、3 孔口閥的商品種類。

型錄 No.T-CB-049T



超微型氣缸 SCM 系列

型錄 No.CB-029S



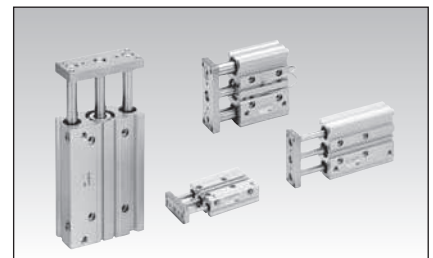
治具缸 SSD2 系列

型錄 No.CB-029S



附導桿氣缸 STG 系列

型錄 No.CB-029S



出口本產品及其相關技術時，請注意必須防止相關產品被用於與兵器和武器有關聯的用途中。
If the goods and their replicas, or the technology and software in this catalog are to be exported, laws require the exporter to make sure they will never be used for the development or the manufacture of weapons for mass destruction.

台灣喜開理股份有限公司

Website: <http://www.ckdtaiwan.com.tw/>

● 出於改良的目的，本型錄上記載的產品規格及外觀可能會進行變更，恕不另行通知，敬請諒解。

©CKD Corporation 2016 All copy rights reserved.
©台灣喜開理股份有限公司 2016版權所有。

- 台北總部
24250 新北市新莊區新北大道3段7號16樓之3
TEL: (02)-8522-8198 FAX: (02)-8522-8128
- 新竹營業所
30264 新竹縣竹北市光明六路東一段245號14樓
TEL: (03)-550-5770 FAX: (03)-550-5750

- 台中營業所
40767 台中市西屯區工業區一路2巷3號7樓之5
TEL: (04)-2359-6902 FAX: (04)-2359-6903
- 台南營業所
74146 台南市新市區大業一路8號601-1室
TEL: (06)-505-1110 FAX: (06)-505-1130