

RCS

旋轉夾持缸（單導軌型）

特殊功能型

特色

縮短全長尺寸以削減安裝空間
 可使用貫通螺栓安裝，更加提升
 設置便利性
 活塞桿前端可選擇二面寬或四面寬



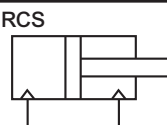
CONTENTS

● 複動、單側活塞桿型（RCS）	1070
⚠ 使用注意事項	1074

LCW
LCR
LCG
LCX
LCM
STM
STG
STS-STL
STR2
UCA2
ULK※
JSK/M2
JSG
JSC3·JSC4
USSD
UFCD
USC
JSB3
LMB
LML
HCM
HCA
LBC
CAC4
UCAC2
CAC-N
UCAC-N
RCC2
RCS
PCC
SHC
MCP
GLC
MFC
BBS
RRC
GRC
RV3※
NHS
HR
LN
夾爪
夾爪
一體式 夾爪
緩衝器
FJ
FK
調速閥
卷尾

產品體系表

○符號：接單生產

產品系列	型號 JIS記號	氣缸內徑 (mm)	行程 (mm)	旋轉部行程 (mm)	夾持部行程 (mm)	安裝型式				選購品	開關	揭載頁面
						基本型	活塞桿側法蘭型	頭蓋側法蘭型	活塞桿前端4面寬			
複動、 單側活塞桿型	RCS 	φ16	17.5・27.5	7.5	10・20	○	○	○	○	○	○	1070



旋轉夾持缸（單導軌型）

RCS Series

●氣缸內徑：φ16

JIS 記號



規格

項目	RCS	
氣缸內徑	mm	φ16
動作方式	複動型	
使用流體	壓縮空氣	
最高使用壓力	MPa	1.0
最低使用壓力	MPa	0.2
耐壓力	MPa	1.6
環境溫度	°C	-10~60（避免結凍）
連接口徑	M5	
使用活塞速度	mm/s	50~200
緩衝	活塞桿側：附橡膠緩衝頭蓋側：無	
給油	不要（給油時請使用渦輪機油1級ISO VG32）	
旋轉角度	90°±10°	
旋轉方向	右、左	
不旋轉精度（夾持時）：初始值	±1.2°	
受壓面積	引入側	151
	推出側	201
耐久性	100萬次	

行程

行程 (mm)	旋轉行程 (mm)	夾持部行程 (mm)
17.5	7.5	10
27.5		20

氣缸重量

（單位：kg）

行程 (mm)	重量	附法蘭累計重量	開關重量
17.5	0.14	0.07	0.02
27.5	0.17		

開關規格

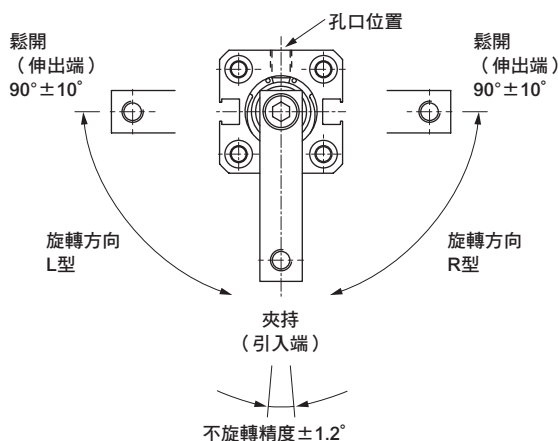
●單色／雙色顯示方式

項目	有接點2線式				無接點2線式		無接點3線式		
	T0H·T0V		T5H·T5V		T2H·T2V	T2WH·T2WV	T3H·T3V	T3PH·T3PV (接單生產)	T3WH·T3WV
用途	可程式控制器、繼電器用		可程式控制器、繼電器、IC迴路（無顯示燈）、串聯連接用		可程式控制器專用		可程式控制器、繼電器用		
輸出方式	—		—		—		NPN輸出	PNP輸出	NPN輸出
電源電壓	—		—		—		DC10~28V		
負載電壓	DC12/24V	AC110V	DC5/12/24V	AC110V	DC10~30V	DC24V±10%	DC30V以下		
負載電流	5~50mA	7~20mA	50mA以下	20mA以下	5~20mA		100mA以下		50mA以下
顯示燈	LED (ON時亮燈)		無顯示燈		LED (ON時亮燈)	紅色/綠色 LED (ON時亮燈)	LED (ON時亮燈)	黃色 LED (ON時亮燈)	紅色/綠色 LED (ON時亮燈)
漏電電流	0mA				1mA以下		10μA以下		
重量	g 1m:18 3m:49 5m:80				1m:18 3m:49 5m:80		1m:18 3m:49 5m:80		

註1：關於其他開關規格，請參閱卷尾第1頁。

註2：T0/T5開關也可使用AC220V。關於使用條件請洽詢本公司。

旋轉方向



型號標示方法

無開關（內置開關用磁鐵）

RCS - 00 - 16 - 27.5 - R - N4

附開關（內置開關用磁鐵）

RCS - 00 - 16 - 27.5 - R - T0H - R - N4

Ⓐ 安裝型式

Ⓑ 氣缸內徑

Ⓒ 行程

Ⓓ 旋轉方向

Ⓔ 開關型號
註1

⚠ 選定型號時的注意事項

註1：開關將添附於產品一併出貨。

〈型號標示範例〉

RCS-00-16-27.5-R-T0H-R

機種名稱：旋轉夾持缸複動型

Ⓐ 安裝型式：基本型

Ⓑ 氣缸內徑：φ16mm

Ⓒ 行程：27.5mm

Ⓓ 旋轉方向：從活塞桿側看去，夾持（引入）時，往順時鐘方向旋轉90度

Ⓔ 開關型號：有接點T0H開關，導線長度1m

Ⓕ 開關數量：活塞桿側附1個

Ⓖ 選購品：活塞桿前端二面寬

開關單品型號標示方法

SW - T0H

開關型號
(上述Ⓔ項目)

Ⓐ 安裝型式

00	基本型
FA	活塞桿側法蘭型
FB	頭蓋側法蘭型

Ⓑ 氣缸內徑 (mm)

16	φ16
----	-----

Ⓒ 行程 (mm)

行程	氣缸內徑	旋轉部	夾持部
17.5	φ16	7.5	10
27.5			20

Ⓓ 旋轉方向

R	從活塞桿側看去，夾持（引入）時，往順時鐘方向旋轉90度
L	從活塞桿側看去，夾持（引入）時，往逆時鐘方向旋轉90度

Ⓔ 開關型號

導線直型	導線L型	接點	電壓		顯示	導線
			AC	DC		
T0H※	T0V※	有接點	●	●	單色顯示方式	2線
T5H※	T5V※		●	●	無顯示燈	
T2H※	T2V※	無接點		●	單色顯示方式	2線
T3H※	T3V※			●	單色顯示方式 (PNP輸出) (接單生產)	3線
T3PH※	T3PV※			●		3線
T2WH※	T2WV※			●	雙色顯示方式	2線
T3WH※	T3WV※			●	雙色顯示方式	3線

※導線長度 (m)

無記號	1m (標準)
3	3m (選購品)
5	5m (選購品)

Ⓕ 開關數量

R	活塞桿側附1個
H	頭蓋側附1個
D	附2個

Ⓖ 選購品

無記號	活塞桿前端2面寬
N4	活塞桿前端4面寬

理論推力表

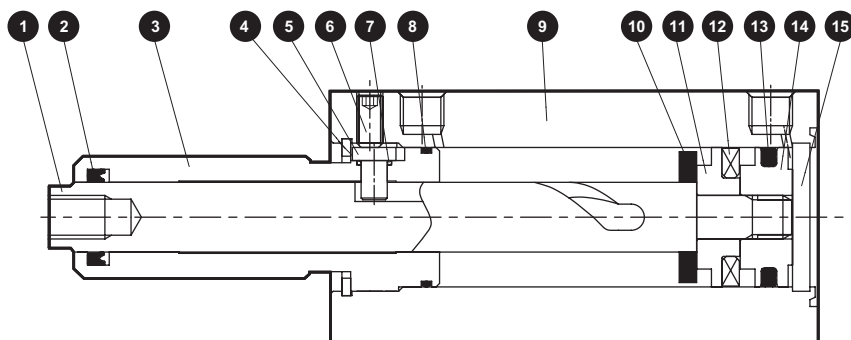
(單位：N)

氣缸內徑 (mm)	動作方向	使用壓力 MPa								
		0.2	0.3	0.4	0.5	0.6	0.7	0.8	0.9	1.0
φ16	Push	40.2	60.3	80.4	1.01×10 ²	1.21×10 ²	1.41×10 ²	1.61×10 ²	1.81×10 ²	2.01×10 ²
	Pull	30.2	45.2	60.3	75.4	90.5	1.06×10 ²	1.21×10 ²	1.36×10 ²	1.51×10 ²

LCW
LCR
LCG
LCX
LCM
STM
STG
STS-STL
STR2
UCA2
ULK※
JSK/M2
JSG
JSC3/JSC4
USSD
UFCD
USC
JSB3
LMB
LML
HCM
HCA
LBC
CAC4
UCAC2
CAC-N
UCAC-N
RCC2
RCS
PCC
SHC
MCP
GLC
MFC
BBS
RRC
GRC
RV3※
NHS
HR
LN
夾爪
夾爪
溝槽式 雙面爪、夾爪
緩衝器
FJ
FK
調速閥
卷尾

內部結構及零件一覽表

● RCS



不可拆解

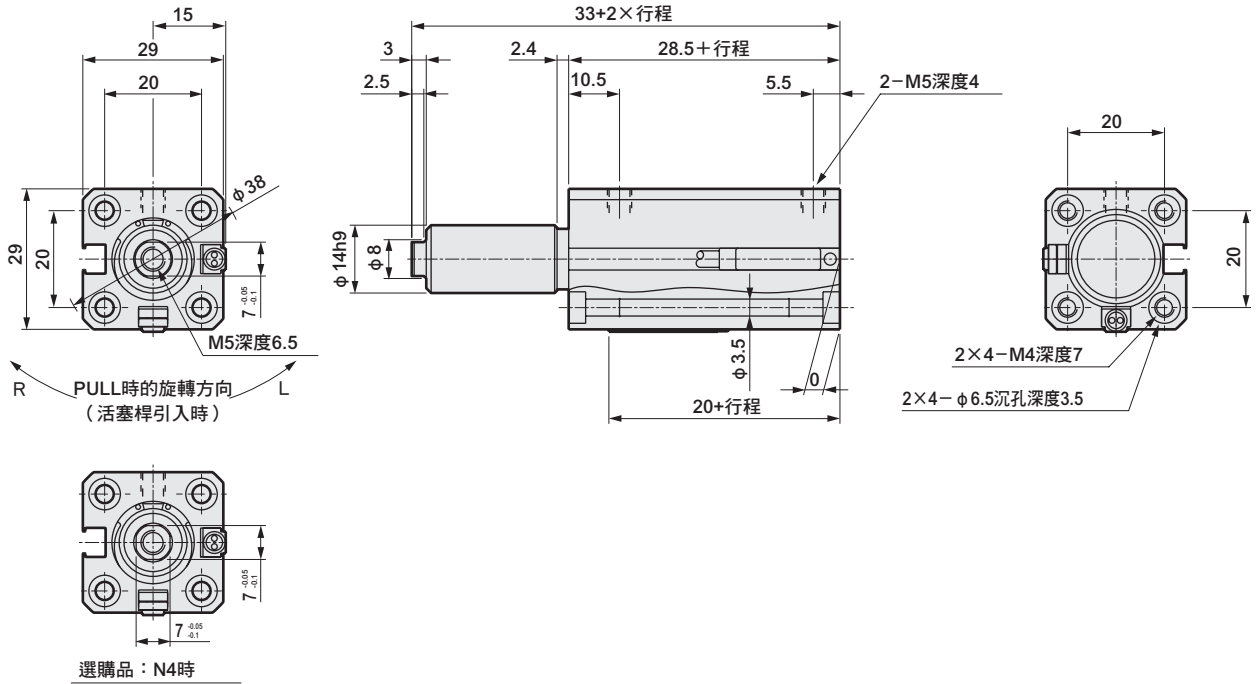
編號	零件名稱	材質	備註	編號	零件名稱	材質	備註
1	活塞桿	不鏽鋼		10	緩衝橡膠 (R)	聚氨酯橡膠	
2	活塞桿墊圈	丁腈橡膠		11	墊片	特殊樹脂	
3	活塞桿金屬	鋁合金		12	磁鐵	塑料	
4	圓R型止環	鋼		13	活塞墊圈	丁腈橡膠	
5	插銷	不鏽鋼		14	活塞	鋁合金	
6	內六角止動螺絲	鋼		15	護蓋	不鏽鋼	
7	O形環	丁腈橡膠			法蘭固定架	鋼	FA、FB時
8	O形環	丁腈橡膠			內六角圓頭螺栓	鋼	法蘭固定架安裝用
9	氣缸本體	鋁合金					

註：本產品不可拆解。

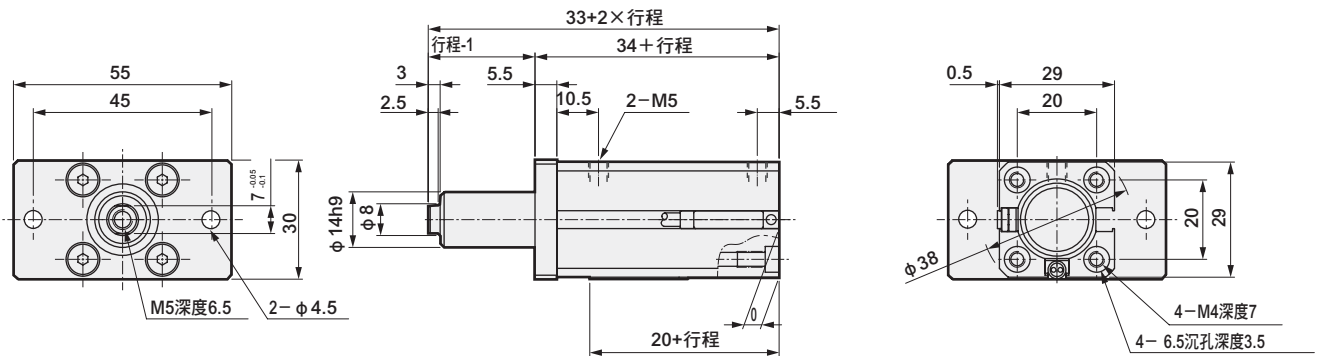
外形尺寸圖



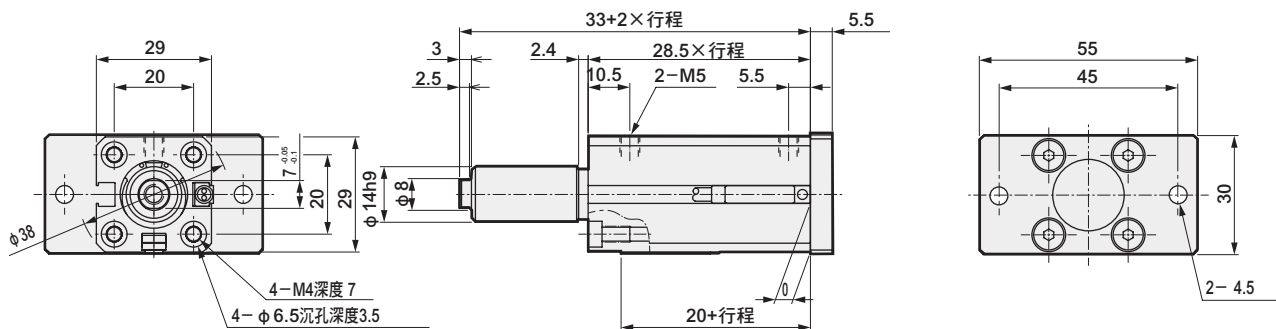
● 基本型 (00)



● 活塞桿側法蘭型 (FA)



● 頭蓋側法蘭型 (FB)



LCW
LCR
LCG
LCX
LCM
STM
STG
ST5-STL
STR2
UCA2
ULK※
JSK/M2
JSG
JSC3+JSC4
USSD
UFCD
USC
JSB3
LMB
LML
HCM
HCA
LBC
CAC4
UCAC2
CAC-N
UCAC-N
RCC2
RCS
PCC
SHC
MCP
GLC
MFC
BBS
RRC
GRC
RV3※
NHS
HR
LN
夾爪
夾爪
一體式 夾爪
緩衝器
FJ
FK
調速閥
卷尾



空壓元件 產品安全使用守則

使用前請務必詳閱本守則。

一般氣缸的注意事項，請參閱卷首第73頁；氣缸開關請參閱卷首第80頁。

個別注意事項：旋轉夾持缸（單導軌型）RCS系列

設計、選定時

注意

■ 此氣缸於動作時，活塞桿會在行程中旋轉（90°）。

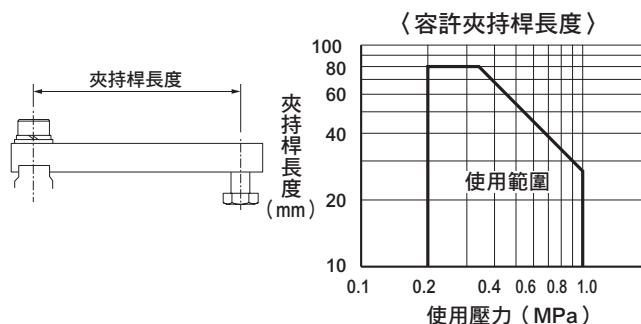
- 請避免讓安裝於活塞桿前端的夾持桿旋轉時干擾到外部。
- 由於安裝於活塞桿前端的夾持桿會旋轉，若因此可能對人體造成危害，請採取加裝保護蓋等安全措施。

■ 關於夾持位置

- 在旋轉途中請勿讓氣缸進行夾持。請於夾持範圍內的行程終端前方3mm以上的位置進行夾持。
- 請勿採用對活塞桿施加旋轉方向扭力的夾持方式。
 - 請勿在旋轉方向上進行夾持。
 - 請勿進行傾斜部位的夾持。
 - 請勿在水平方向上用法。
 - 夾持中若工件可能會動作，將無法使用。

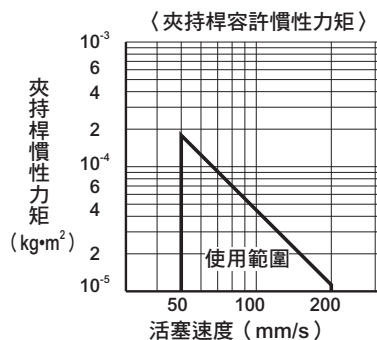
■ 關於夾持桿長度與使用壓力

夾持桿長度及使用壓力，請依下圖所示設定在合適的範圍內。



■ 有關夾持桿慣性力矩及活塞速度

夾持桿慣性力矩及活塞速度，請依下圖所示設定在合適的範圍內。（選定範例請參閱RCC2）



■ 關於使用環境

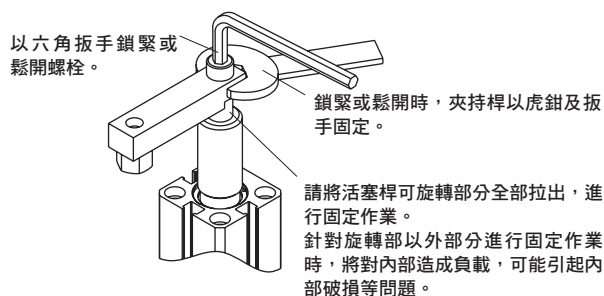
本氣缸並未內置焊接環境用的圈狀刮環。

安裝、固定、調整時

注意

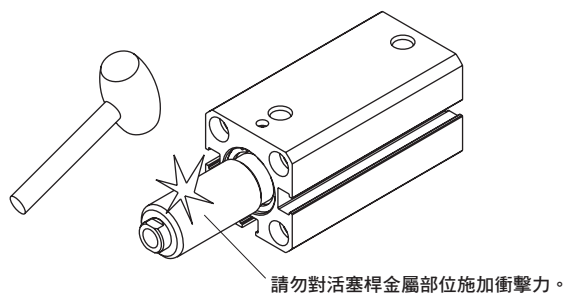
■ 關於夾持桿的安裝與卸除

安裝或拆卸夾持桿時，請依下圖要領進行作業。
（若對活塞桿朝旋轉方向施加過大力道，可能會使內部零件破損）



■ 關於衝擊

請勿對活塞桿金屬部位施加衝擊力。否則可能會導致活塞桿破損。



- LCW
- LCR
- LCC
- LCX
- LCM
- STM
- STG
- STS-STL
- STR2
- UCA2
- ULK※
- JSK/M2
- JSG
- JSC3-JSC4
- USSD
- UFCD
- USC
- JSB3
- LMB
- LML
- HCM
- HCA
- LBC
- CAC4
- UCAC2
- CAC-N
- UCAC-N
- RCC2
- RCS**
- PCC
- SHC
- MCP
- GLC
- MFC
- BBS
- RRC
- GRC
- RV3※
- NHS
- HR
- LN
- 夾爪
- 夾爪
- 機械式
夾爪、夾爪
- 緩衝器
- FJ
- FK
- 調速閥
- 卷尾