

RCC2

旋轉夾持缸

特殊功能型

φ 16 • φ 20 • φ 25 • φ 32 • φ 40 • φ 50 • φ 63

概要

方型、省空間，內置旋轉夾持機構的氣缸。

最適合用於夾取電子零件等小型工件。

可接受特製簡易無塵室規格（附排氣處理孔口）。最適合用於液晶玻璃的定位等用途。

詳情請洽詢本公司。

特色

省空間、方型

所有口徑皆可搭載開關

可搭載有接點、無接點、耐強磁場開關

附2條導軌溝槽及滾輪

為提升導軌溝槽的耐磨損性，所有口徑皆採用2條導軌溝槽。導軌上並裝有滾輪（φ 32～φ 50）



CONTENTS

● 複動、單側活塞桿型（RCC2）	1048
● 複動、焊渣附著防止型（RCC2-G4）	1060
⚠ 使用注意事項	1067

產品體系表

○符號：接單生產

產品系列	型號 JIS記號	氣缸 內徑 (mm)	行程 (mm)							旋轉 部行程 (mm)	夾持 部行程 (mm)	安裝型式				選購品	開關	揭載 頁面		
			19	21	25	29	31	35	40			70	基本 型	活 塞 桿 側 法 蘭 型	頭 蓋 側 法 蘭 型				頭 蓋 側 附 嵌 合 塊	活 塞 桿 前 端 4 面 寬
			○			○							○	○	○				○	○
複動、 單側活塞桿型		φ 16	○			○					9		○	○	○	○	○	○	1048	
		φ 20•φ 25		○			○				11	10•20	○	○	○	○	○			
		φ 32•φ 40			○				○		15	20•50	○	○	○	○	○			
		φ 50•φ 63							○	○	20	20•50	○	○	○	○	○			
複動 焊渣附著防止型		φ 20•φ 25		○			○			11	10•20	○	○	○			○	1060		
		φ 32•φ 40			○			○		15	10•20	○	○	○						
		φ 50•φ 63							○	○	20	20•50	○	○	○					

LCW
LCR
LCG
LCX
LCM
STM
STG
STS-STL
STR2
UCA2
ULK※
JSK/M2
JSG
JSC3•JSC4
USSD
UFCD
USC
JSB3
LMB
LML
HCM
HCA
LBC
CAC4
UCAC2
CAC-N
UCAC-N
RCC2
RCS
PCC
SHC
MCP
GLC
MFC
BBS
RRC
GRC
RV3※
NHS
HR
LN
夾爪
夾爪
繼電式 夾爪
緩衝器
FJ
FK
調速閥
卷尾

旋轉夾持缸 複動、單側活塞桿型

RCC2 Series

● 氣缸內徑：φ 16、φ 20、φ 25、φ 32、φ 40、φ 50、φ 63

JIS 記號 



規格

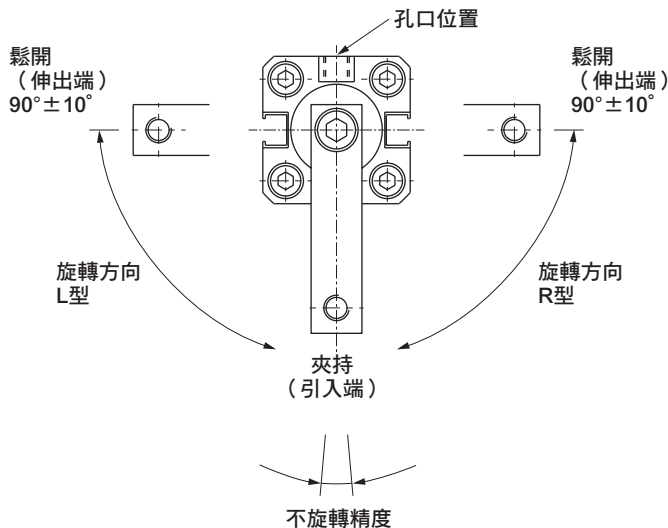
※此為接單生產。

項目		RCC2						
氣缸內徑	mm	φ 16	φ 20	φ 25	φ 32	φ 40	φ 50	φ 63
動作方式		複動型						
使用流體		壓縮空氣						
最高使用壓力	MPa	1.0						
最低使用壓力	MPa	0.2						
耐壓力	MPa	1.6						
環境溫度	°C	-10~60 (避免結凍)						
連接口徑		M5			Rc1/8		Rc1/4	
使用活塞速度	mm/s	50~200						
緩衝		附橡膠緩衝						
給油		不要 (給油時請使用渦輪機油1級ISO VG32)						
旋轉角度		90° ± 10°						
旋轉方向		右、左						
不旋轉精度 (夾持時) : 初始值		± 1°			± 0.9°		± 0.7°	
受壓面積	引入側	123	201	377	603	1055	1649	2626
	推出側	201	314	490	804	1256	1963	3117
耐久性		100萬次						

行程

氣缸內徑 (mm)	行程 (mm)	旋轉部行程 (mm)	夾持部行程 (mm)
φ 16	19 · 29	9	10 · 20
φ 20	21 · 31	11	10 · 20
φ 25			
φ 32	25 · 35	15	10 · 20
φ 40			
φ 50	40 · 70	20	20 · 50
φ 63			

旋轉方向



LCW
LCR
LCG
LCX
LCM
STM
STG
STS-STL
STR2
UCA2
ULK※
JSK/M2
JSG
JSC3-JSC4
USSD
UFCD
USC
JSB3
LMB
LML
HCM
HCA
LBC
CAC4
UCAC2
CAC-N
UCAC-N
RCC2
RCS
PCC
SHC
MCP
GLC
MFC
BBS
RRC
GRC
RV3※
NHS
HR
LN
夾爪
夾爪
機械式
夾爪缸、夾爪
緩衝器
FJ
FK
調速閥
卷尾

開關規格

● 單色／雙色顯示方式／交流磁場用

項目	無接點2線式			無接點3線式				有接點2線式				無接點2線式
	T2H·T2V	T2YH·T2YV	T2WH·T2WV	T3H·T3V	T3PH·T3PV (接單生產)	T3YH·T3YV	T3WH·T3WV	T0H·T0V	T5H·T5V		T2YD	
用途	可程式控制器專用			可程式控制器、繼電器用				可程式控制器、繼電器用		可程式控制器、繼電器、IC迴路 (無顯示燈)、串聯連接用		可程式控制器專用
輸出方式	—			NPN輸出	PNP輸出	NPN輸出	NPN輸出	—				—
電源電壓	—			DC10~28V				—				—
負載電壓	DC10~30V		DC24V±10%	DC30V以下				DC12/24V	AC110V	DC5/12/24V	AC110V	DC24V±10%
負載電流	5~20mA (註1)			100mA以下		50mA以下		5~50mA	7~20mA	50mA以下	20mA以下	5~20mA
顯示燈	LED (ON時亮燈)	紅色/綠色 LED (ON時亮燈)	紅色/綠色 LED (ON時亮燈)	LED (ON時亮燈)	黃色LED (ON時亮燈)	紅色/綠色 LED (ON時亮燈)	紅色/綠色 LED (ON時亮燈)	LED (ON時亮燈)		無顯示燈		紅色/綠色 LED (ON時亮燈)
漏電電流	1mA以下			10 μA以下				0mA				1mA以下
重量 g	1m : 18	1m : 33	1m : 18	1m : 18	1m : 33	1m : 18	1m : 18	1m : 18			3m : 49	5m : 80
	3m : 49	3m : 87	3m : 49	3m : 49	3m : 87	3m : 49	3m : 49	3m : 49			5m : 80	1m : 61
	5m : 80	5m : 142	5m : 80	5m : 80	5m : 142	5m : 80	5m : 80	5m : 80			3m : 166	5m : 272

註1：上述負載電流的最大值：20mA，為溫度25℃時之數值。當開關使用環境溫度高於25℃時，電流將小於20mA。(溫度到達60℃時，則電流為5~10mA。)

註2：關於其他開關規格，請參閱卷尾第1頁。

註3：交流磁場用開關(T2YD)在直流磁場環境下無法使用。

註4：T0/T5開關也可使用AC220V。關於使用條件，請洽詢本公司。

註5：外形尺寸視開關型號而異。詳細內容請參閱卷尾第18頁。

氣缸重量

(單位：kg)

項目、安裝型式 氣缸內徑 (mm)	行程 (mm)								活塞桿側 法蘭型 (FA)	頭蓋側 法蘭型 (FB)	開關重量
	19	29	21	31	25	35	40	70			
φ 16	0.22	0.28	—	—	—	—	—	—	0.07	0.07	請參閱開關 規格內記載 的重量。
φ 20	—	—	0.35	0.43	—	—	—	—	0.13	0.13	
φ 25	—	—	0.38	0.45	—	—	—	—	0.16	0.16	
φ 32	—	—	—	—	0.8	0.9	—	—	0.16	0.16	
φ 40	—	—	—	—	1.0	1.1	—	—	0.25	0.25	
φ 50	—	—	—	—	—	—	1.6	2.2	0.5	0.5	
φ 63	—	—	—	—	—	—	2.8	3.6	0.65	0.65	

理論推力表

(單位：N)

氣缸內徑 (mm)	動作方向	使用壓力 MPa									
		0.2	0.3	0.4	0.5	0.6	0.7	0.8	0.9	1.0	
φ 16	Push	40.2	60.3	80.4	1.01×10 ²	1.21×10 ²	1.41×10 ²	1.61×10 ²	1.81×10 ²	2.01×10 ²	
	Pull	24.5	36.8	49.0	61.3	73.5	85.8	98.0	1.10×10 ²	1.23×10 ²	
φ 20	Push	62.8	94.2	1.26×10 ²	1.57×10 ²	1.89×10 ²	2.20×10 ²	2.51×10 ²	2.83×10 ²	3.14×10 ²	
	Pull	40.2	60.3	80.4	1.01×10 ²	1.21×10 ²	1.41×10 ²	1.61×10 ²	1.81×10 ²	2.01×10 ²	
φ 25	Push	98.2	1.47×10 ²	1.96×10 ²	2.45×10 ²	2.95×10 ²	3.44×10 ²	3.93×10 ²	4.42×10 ²	4.91×10 ²	
	Pull	75.6	1.13×10 ²	1.51×10 ²	1.89×10 ²	2.27×10 ²	2.64×10 ²	3.02×10 ²	3.40×10 ²	3.78×10 ²	
φ 32	Push	1.61×10 ²	2.41×10 ²	3.22×10 ²	4.02×10 ²	4.83×10 ²	5.63×10 ²	6.43×10 ²	7.24×10 ²	8.04×10 ²	
	Pull	1.21×10 ²	1.81×10 ²	2.41×10 ²	3.02×10 ²	3.62×10 ²	4.22×10 ²	4.83×10 ²	5.43×10 ²	6.03×10 ²	
φ 40	Push	2.51×10 ²	3.77×10 ²	5.03×10 ²	6.28×10 ²	7.54×10 ²	8.80×10 ²	1.01×10 ³	1.13×10 ³	1.26×10 ³	
	Pull	2.11×10 ²	3.17×10 ²	4.22×10 ²	5.28×10 ²	6.33×10 ²	7.39×10 ²	8.45×10 ²	9.50×10 ²	1.06×10 ³	
φ 50	Push	3.93×10 ²	5.89×10 ²	7.85×10 ²	9.82×10 ²	1.18×10 ³	1.37×10 ³	1.57×10 ³	1.77×10 ³	1.96×10 ³	
	Pull	3.30×10 ²	4.95×10 ²	6.60×10 ²	8.25×10 ²	9.90×10 ²	1.15×10 ³	1.32×10 ³	1.48×10 ³	1.65×10 ³	
φ 63	Push	6.23×10 ²	9.35×10 ²	1.25×10 ³	1.56×10 ³	1.87×10 ³	2.18×10 ³	2.49×10 ³	2.81×10 ³	3.12×10 ³	
	Pull	5.25×10 ²	7.88×10 ²	1.05×10 ³	1.31×10 ³	1.58×10 ³	1.84×10 ³	2.10×10 ³	2.36×10 ³	2.63×10 ³	

- LCW
- LCR
- LCG
- LCX
- LCM
- STM
- STG
- STS·STL
- STR2
- UCA2
- ULK※
- JSK/M2
- JSG
- JSC3·JSC4
- USSD
- UFCD
- USC
- JSB3
- LMB
- LML
- HCM
- HCA
- LBC
- CAC4
- UCAC2
- CAC-N
- UCAC-N
- RCC2**
- RCS
- PCC
- SHC
- MCP
- GLC
- MFC
- BBS
- RRR
- GRC
- RV3※
- NHS
- HR
- LN
- 夾爪
- 夾爪
- 齒輪式
夾爪
- 緩衝器
- FJ
- FK
- 調速閥
- 卷尾

型號標示方法

無開關（內置開關用磁鐵）

RCC2 - 00 - 20 - 21 - R

附開關（內置開關用磁鐵）

RCC2 - 00 - 20 - 21 - R - T0H - R

A 安裝型式

B 氣缸內徑

C 行程

D 旋轉方向

E 開關型號

註1

註2

F 開關數量

G 選購品

⚠ 選定型號時的注意事項

註1：開關將添附於產品一併出貨。如需組裝產品後出貨，請洽詢本公司。

註2：φ16不適用T3P※、T2Y※、T3Y※、T2YD※、T2YDT※開關。

註3：附開關時，視開關安裝面、開關型式不同，可能會與固定用螺絲相互干擾。

〈型號標示範例〉

RCC2-00-20-21-R-T0H-R

機型：旋轉夾持缸 複動型

A 安裝型式：基本型

B 氣缸內徑：φ20mm

C 行程：21mm

D 旋轉方向：從活塞桿側看去，在夾持（Pull）時往順時鐘方向旋轉90度

E 開關型號：有接點T0H開關、導線長度1m

F 開關數量：活塞桿側附1個

記號	內容					
A 安裝型式						
00	基本型					
FA	活塞桿側法蘭型					
FB	頭蓋側法蘭型 註3					
HI	頭蓋側附嵌合塊					
B 氣缸內徑 (mm)						
16	φ16					
20	φ20					
25	φ25					
32	φ32					
40	φ40					
50	φ50					
63	φ63					
C 行程 (mm)						
行程	氣缸內徑	旋轉部	夾持部			
19	φ16	9	10			
21	φ20・φ25	11	10			
25	φ32・φ40	15	10			
29	φ16	9	20			
31	φ20・φ25	11	20			
35	φ32・φ40	15	20			
40	φ50・φ63	20	20			
70	φ50・φ63	20	50			
D 旋轉方向						
R	從活塞桿側看去，夾持（Pull）時：往順時鐘方向旋轉90度					
L	從活塞桿側看去，夾持（Pull）時：往逆時鐘方向旋轉90度					
E 開關型號						
導線直型	導線L型	接點	電壓		顯示方式	導線
			AC	DC		
T0H※	T0V※	有接點	●	●	單色顯示方式	2線
T5H※	T5V※		●	●	無顯示燈	
T2H※	T2V※	無接點		●	單色顯示方式	2線
T3H※	T3V※			●		3線
T3PH※	T3PV※			●	單色顯示方式（按單生產）	3線
T2WH※	T2WV※			●	雙色顯示方式	2線
T2YH※	T2YV※			●		2線
T3WH※	T3WV※			●		3線
T3YH※	T3YV※		●		3線	
T2YD※	—		●	雙色顯示方式	2線	
T2YDT※	—		●	交流磁場用		
※導線長度 (m)						
無記號	1m（標準）					
3	3m（選購品）					
5	5m（選購品）					
F 開關數量						
R	活塞桿側附1個					
H	頭蓋側附1個					
D	附2個					
G 選購品						
無記號	活塞桿前端2面寬					
N4	活塞桿前端4面寬（僅限φ16）					

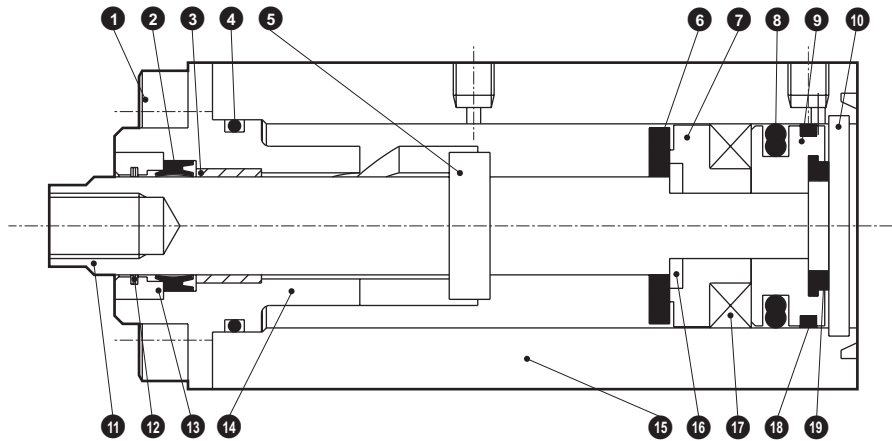
開關單品型號標示方法

SW - T0H

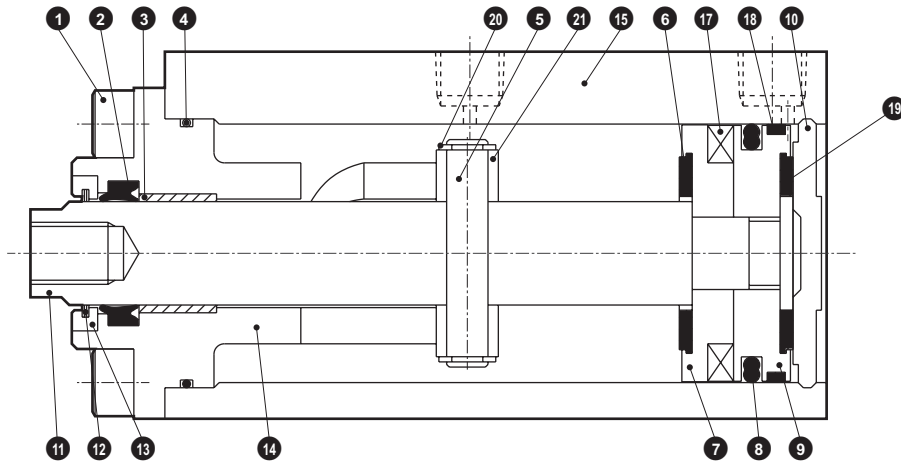
開關型號
（上述E項目）

內部結構及零件一覽表

● RCC2-16•20•25



● RCC2-32•40•50•63



編號	零件名稱	材質	備註	編號	零件名稱	材質	備註
1	內六角螺柱	不鏽鋼		11	活塞桿	φ 16：不鏽鋼 φ 20～φ 63：鋼	
2	活塞桿墊圈	丁腈橡膠		12	圈狀刮環	銅合金	φ 16除外
3	軸套	銅系		13	固定器	鋁合金	
4	氣缸墊圈	丁腈橡膠		14	活塞桿蓋	銅	
5	插銷	鋼		15	氣缸本體	鋁合金	
6	緩衝橡膠 (R)	聚氨酯橡膠		16	墊片華司	不鏽鋼	φ 16除外
7	墊片	φ 20、φ 25：特殊樹脂 φ 16、φ 32～φ 63：鋁合金		17	磁鐵	塑料	
8	活塞墊圈	丁腈橡膠		18	耐磨環	聚縮醛樹脂	
9	活塞	鋁合金		19	緩衝橡膠 (H)	聚氨酯橡膠	
10	護蓋	φ 16、φ 20、φ 25：不鏽鋼 φ 32～φ 63：鋁合金		20	E形止環	銅	
				21	滾輪	鋼	

消耗性零件一覽表

氣缸內徑 (mm)	套件編號	消耗性零件編號
φ 16	RCC2-16K	
φ 20	RCC2-20K	
φ 25	RCC2-25K	
φ 32	RCC2-32K	
φ 40	RCC2-40K	
φ 50	RCC2-50K	
φ 63	RCC2-63K	

註：φ 16無⑫圈狀刮環。

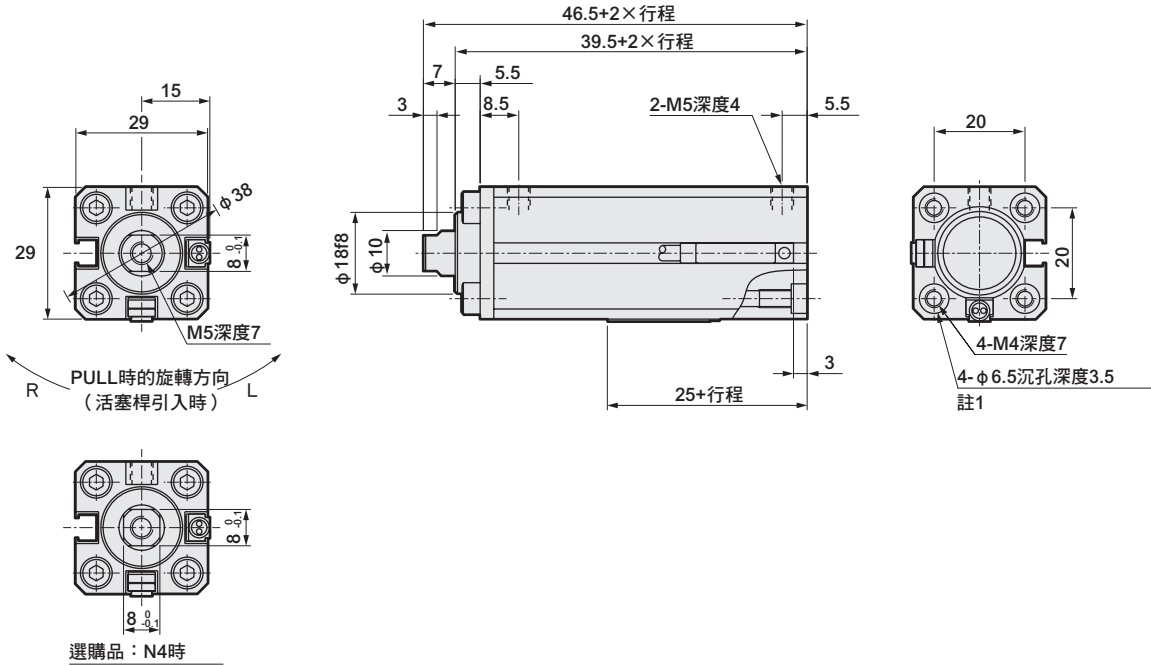
- LCW
- LCR
- LCG
- LCX
- LCM
- STM
- STG
- STS-STL
- STR2
- UCA2
- ULK※
- JSK/M2
- JSG
- JSC3•JSC4
- USSD
- UFCD
- USC
- JSB3
- LMB
- LML
- HCM
- HCA
- LBC
- CAC4
- UCAC2
- CAC-N
- UCAC-N
- RCC2**
- RCS
- PCC
- SHC
- MCP
- GLC
- MFC
- BBS
- RRC
- GRC
- RV3※
- NHS
- HR
- LN
- 夾爪
- 夾爪
- 磨粒式
夾爪
- 緩衝器
- FJ
- FK
- 調速閥
- 卷尾

RCC2 Series

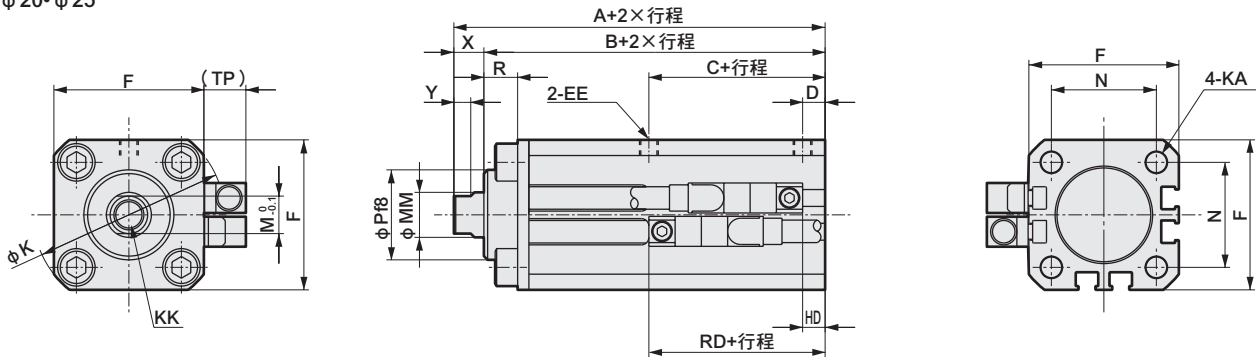
外形尺寸圖 (φ16、φ20、φ25)

● 基本型 (00)

φ16



φ20・φ25



記號	基本型 (00) 尺寸表															
氣缸內徑 (mm)	A	B	C	D	EE	F	K	KA	KK	M	MM	N	P	R	X	Y
φ20	56	48	24	5.5	M5×0.8	36	47	M6深度11	M8深度15	10	12	25.5	24	9	8	4.5
φ25	57	49	26	6	M5×0.8	40	51	M6深度11	M8深度15	10	12	28	24	9	8	4.5

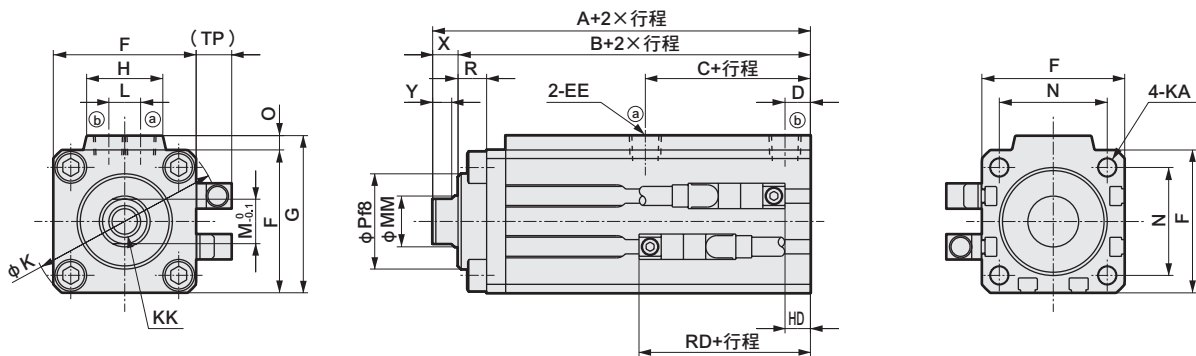
記號	附開關											
氣缸內徑 (mm)	T2/3H・T2/3V			T0/5H・T0/5V			T※YH・T※YV			T2YD※		
	HD	RD	TP	HD	RD	TP	HD	RD	TP	HD	RD	TP
φ20	7	26	0	6	27	0	6	27	5	6	27	11
φ25	6	25	0	5	26	0	5	26	5	5	26	11

註1：無法安裝貫通螺栓。

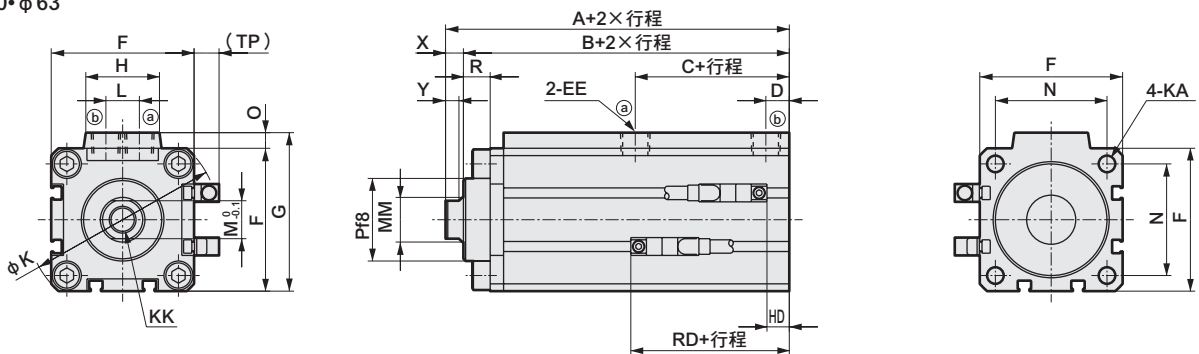
外形尺寸圖 (φ32、φ40、φ50、φ63)

● 基本型 (00)

φ32・φ40



φ50・φ63



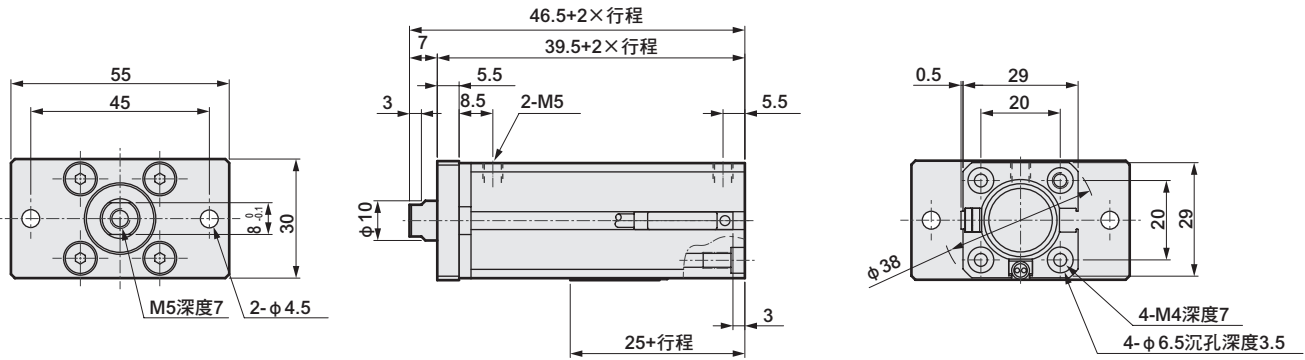
記號	基本型 (00) 尺寸表																			
氣缸內徑 (mm)	A	B	C	D	EE	F	G	H	K	KA	KK	L	M	MM	N	O	P	R	X	Y
φ32	69	61	27	8	Rc1/8	45	49.5	24	60	M6深度11	M10深度15	10	14	16	34	4.5	30	9	8	6
φ40	70	62	29	8.5	Rc1/8	52	57	24	69	M6深度11	M10深度15	10	14	16	40	5	35	9	8	6
φ50	74	66	29	10.5	Rc1/4	64	71	33	86	M8深度13	M12深度15	15	17	20	50	7	37	12	8	6
φ63	85	75	38	11	Rc1/4	77	84	33	103	M10深度25	M16深度21	15	22	25	60	7	48	12	10	8
記號	附開關																			
氣缸內徑 (mm)	T2/3H・T2/3V			T0/5H・T0/5V			T※YH・T※YV			T2YD※										
	HD	RD	TP	HD	RD	TP	HD	RD	TP	HD	RD	TP								
φ32	9	28	0	8	29	0	8	29	5	8	29	11								
φ40	10	29	0	9	30	0	9	30	5	9	30	11								
φ50	11	30	0	10	31	0	10	31	5	10	31	11								
φ63	19	37	0	18	38	0	18	38	5	18	38	11								

- LCW
- LCR
- LCG
- LCX
- LCM
- STM
- STG
- STS-STL
- UCA2
- ULK※
- JSK/M2
- JSG
- JSC3・JSC4
- USSD
- UFCD
- USC
- JSB3
- LMB
- LML
- HCM
- HCA
- LBC
- CAC4
- UCAC2
- CAC-N
- UCAC-N
- RCC2**
- RCS
- PCC
- SHC
- MCP
- GLC
- MFC
- BBS
- RRC
- GRC
- RV3※
- NHS
- HR
- LN
- 夾爪
- 夾爪
- 備註式
夾爪註: 夾爪
- 緩衝器
- FJ
- FK
- 調速閥
- 卷尾

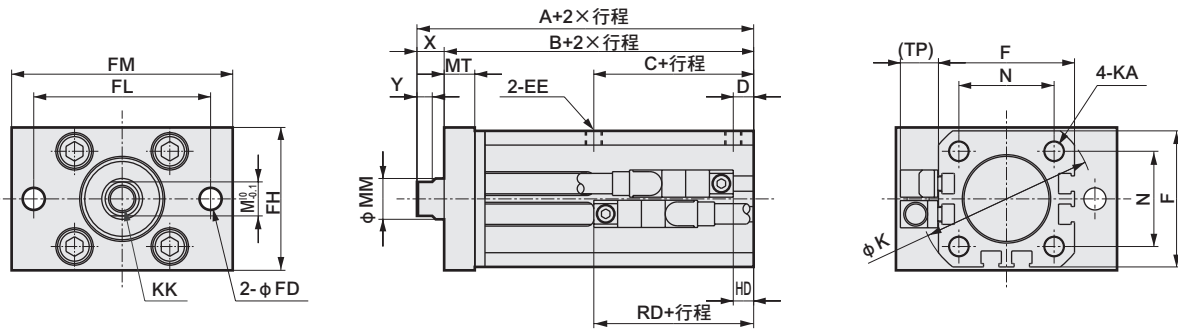
外形尺寸圖 (φ16、φ20、φ25)

● 活塞桿側法蘭型 (FA)

φ16



φ20・φ25



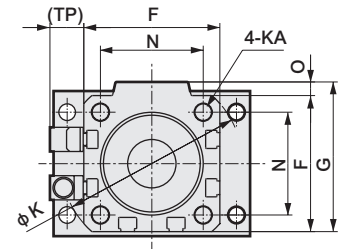
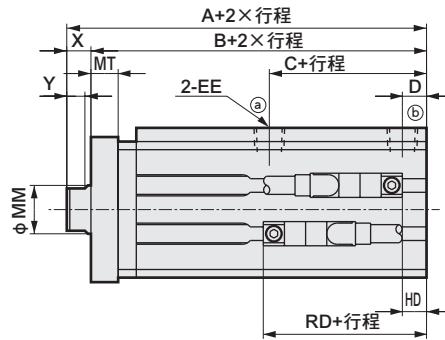
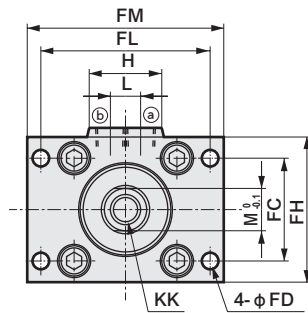
記號 活塞桿側法蘭型 (FA) 基本尺寸																		
氣缸內徑 (mm)	A	B	C	D	EE	F	K	KA	KK	M	MM	N	X	Y	FD	FH	FL	FM
φ20	56	48	24	5.5	M5×0.8	36	47	M6深度11	M8深度15	10	12	25.5	8	4.5	6.5	38	48	60
φ25	57	49	26	6	M5×0.8	40	51	M6深度11	M8深度15	10	12	28	8	4.5	6.5	42	52	65

記號 附開關													
氣缸內徑 (mm)	MT	T2/3H・T2/3V			T0/5H・T0/5V			T※YH・T※YV			T2YD※		
		HD	RD	TP	HD	RD	TP	HD	RD	TP	HD	RD	TP
φ20	9	7	26	0	6	27	0	6	27	5	6	27	11
φ25	9	6	25	0	5	26	0	5	26	5	5	26	11

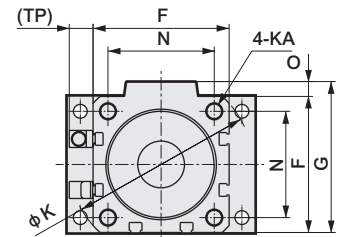
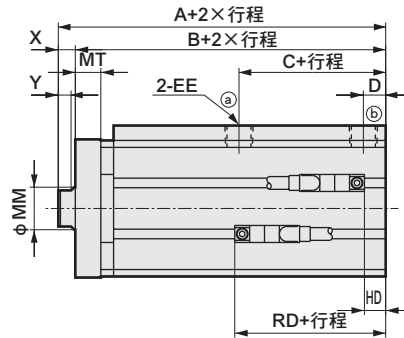
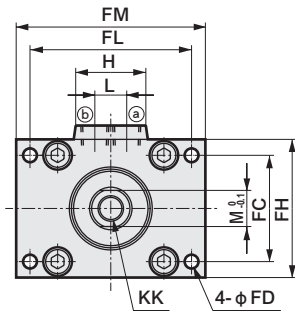
外形尺寸圖 (φ32、φ40、φ50、φ63)

● 活塞桿側法蘭型 (FA)

φ32・φ40



φ50・φ63



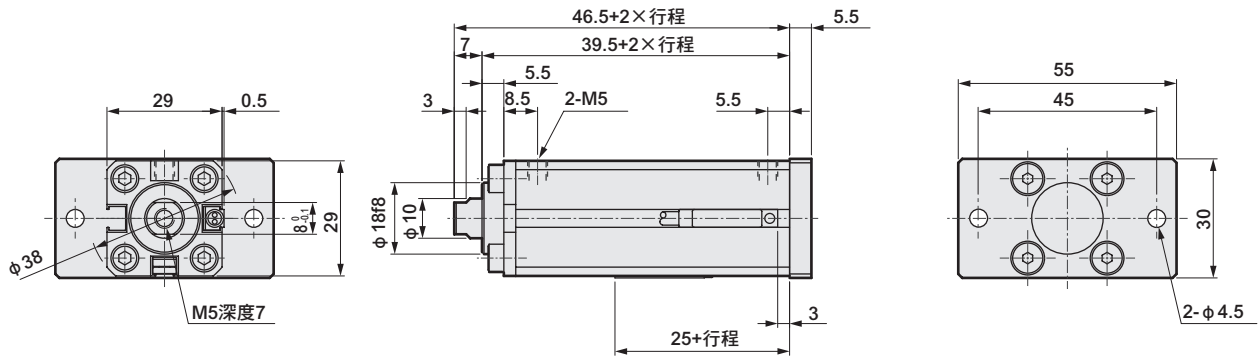
記號	活塞桿側法蘭型 (FA) 基本尺寸																	
氣缸內徑 (mm)	A	B	C	D	EE	F	G	H	K	KA	KK	L	M	MM	N	O	X	Y
φ32	69	61	27	8	Rc1/8	45	49.5	24	60	M6深度11	M10深度15	10	14	16	34	4.5	8	6
φ40	70	62	29	8.5	Rc1/8	52	57	24	69	M6深度11	M10深度15	10	14	16	40	5	8	6
φ50	74	66	29	10.5	Rc1/4	64	71	33	86	M8深度13	M12深度15	15	17	20	50	7	8	6
φ63	85	75	38	11	Rc1/4	77	84	33	103	M10深度25	M16深度21	15	22	25	60	7	10	8
記號	附開關																	
氣缸內徑 (mm)	FD	FC	FH	FL	FM	MT	T2/3H・T2/3V			T0/5H・T0/5V			T※YH・T※YV			T2YD※		
							HD	RD	TP	HD	RD	TP	HD	RD	TP	HD	RD	TP
φ32	5.5	34	48	56	65	9	9	28	0	8	29	0	8	29	5	8	29	11
φ40	5.5	40	55	62	75	9	10	29	0	9	30	0	9	30	5	9	30	11
φ50	6.5	50	66	76	89	12	11	30	0	10	31	0	10	31	5	10	31	11
φ63	9	60	82	92	108	12	19	37	0	18	38	0	18	38	5	18	38	11

- LCW
- LCR
- LCG
- LCX
- LCM
- STM
- STG
- STS-STL
- STR2
- UCA2
- ULK※
- JSK/M2
- JSG
- JSC3・JSC4
- USSD
- UFCD
- USC
- JSB3
- LMB
- LML
- HCM
- HCA
- LBC
- CAC4
- UCAC2
- CAC-N
- UCAC-N
- RCC2**
- RCS
- PCC
- SHC
- MCP
- GLC
- MFC
- BBS
- RRC
- GRC
- RV3※
- NHS
- HR
- LN
- 夾爪
- 夾爪
- 備註式
- 夾爪
- 緩衝器
- FJ
- FK
- 調速閥
- 卷尾

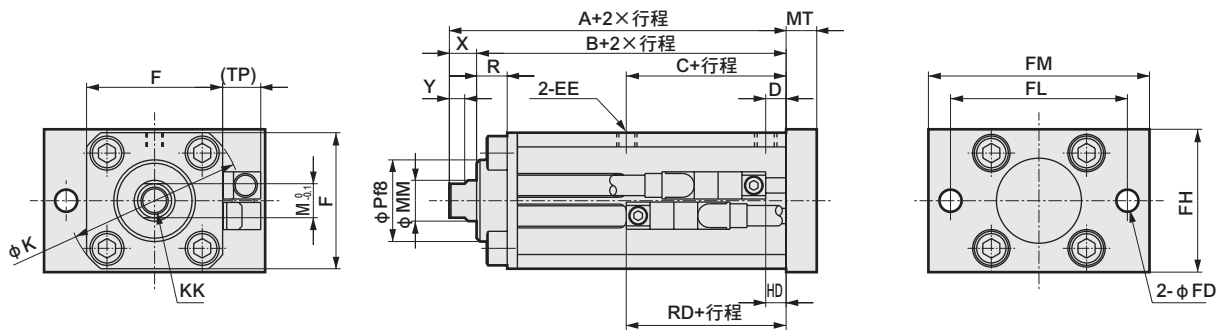
外形尺寸圖 (φ16、φ20、φ25)

● 頭蓋側法蘭型 (FB)

φ16



φ20・φ25



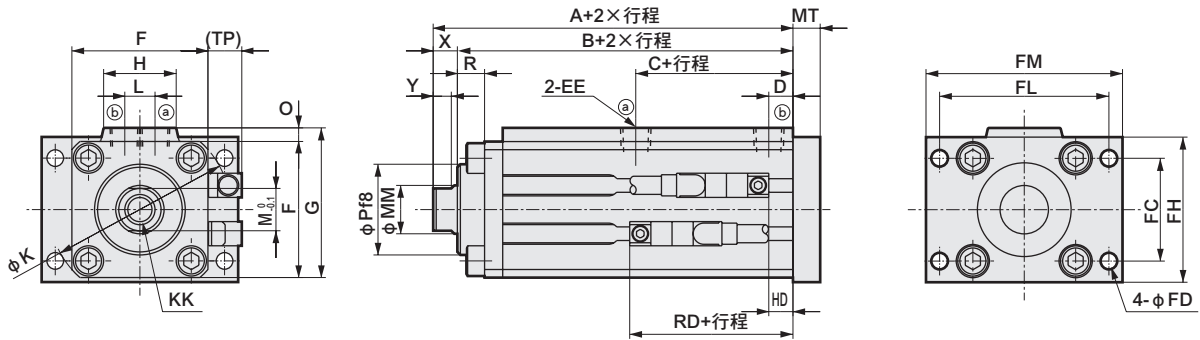
記號	頭蓋側法蘭型 (FB) 基本尺寸																		
氣缸內徑 (mm)	A	B	C	D	EE	F	K	KK	M	MM	P	R	X	Y	FD	FH	FL	FM	MT
φ20	56	48	24	5.5	M5×0.8	36	47	M8深度15	10	12	24	9	8	4.5	6.5	38	48	60	9
φ25	57	49	26	6	M5×0.8	40	51	M8深度15	10	12	24	9	8	4.5	6.5	42	52	65	9

記號	附開關											
氣缸內徑 (mm)	T2/3H・T2/3V			T0/5H・T0/5V			T※YH・T※YV			T2YD※		
	HD	RD	TP	HD	RD	TP	HD	RD	TP	HD	RD	TP
φ20	7	26	0	6	27	0	6	27	5	6	27	11
φ25	6	25	0	5	26	0	5	26	5	5	26	11

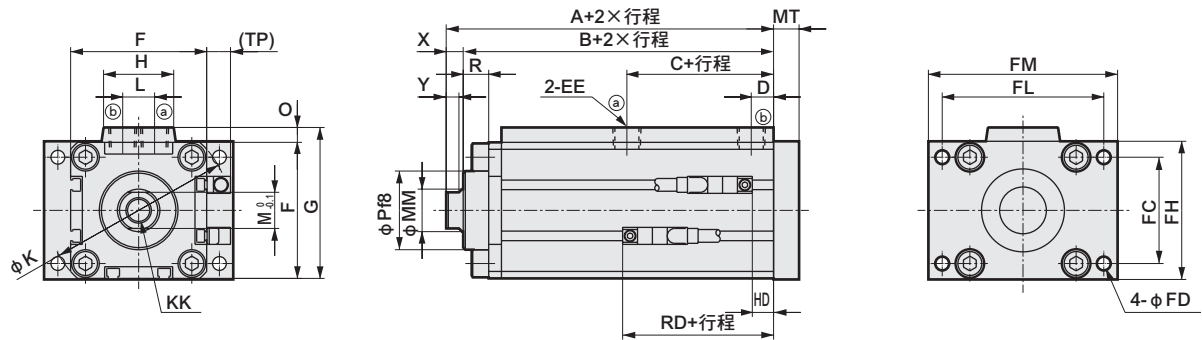
外形尺寸圖 (φ32、φ40、φ50、φ63)

● 頭蓋側法蘭型 (FB)

φ32・φ40



φ50・φ63



記號	頭蓋側法蘭型 (FB) 基本尺寸																		
氣缸內徑 (mm)	A	B	C	D	EE	F	G	H	K	KK	L	M	MM	O	P	R	X	Y	FD
φ32	69	61	27	8	Rc1/8	45	49.5	24	60	M10深度15	10	14	16	4.5	30	9	8	6	5.5
φ40	70	62	29	8.5	Rc1/8	52	57	24	69	M10深度15	10	14	16	5	35	9	8	6	5.5
φ50	74	66	29	10.5	Rc1/4	64	71	33	86	M12深度15	15	17	20	7	37	12	8	6	6.5
φ63	85	75	38	11	Rc1/4	77	84	33	103	M16深度21	15	22	25	7	48	12	10	8	9

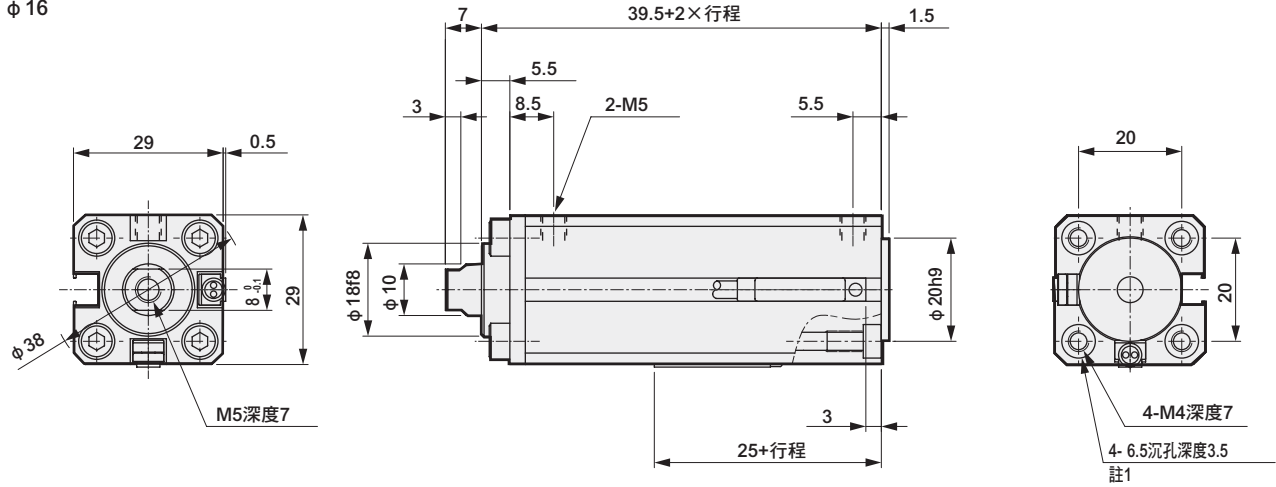
記號	附開關																
氣缸內徑 (mm)	FC	FH	FL	FM	MT	T2/3H・T2/3V			T0/5H・T0/5V			T※YH・T※YV			T2YD※		
						HD	RD	TP	HD	RD	TP	HD	RD	TP	HD	RD	TP
φ32	34	48	56	65	9	9	28	0	8	29	0	8	29	5	8	29	11
φ40	40	55	62	75	9	10	29	0	9	30	0	9	30	5	9	30	11
φ50	50	66	76	89	12	11	30	0	10	31	0	10	31	5	10	31	11
φ63	60	82	92	108	12	19	37	0	18	38	0	18	38	5	18	38	11

- LCW
- LCR
- LCG
- LCX
- LCM
- STM
- STG
- STS-STL
- STR2
- UCA2
- ULK※
- JSK/M2
- JSG
- JSC3・JSC4
- USSD
- UFCD
- USC
- JSB3
- LMB
- LML
- HCM
- HCA
- LBC
- CAC4
- UCAC2
- CAC-N
- UCAC-N
- RCC2**
- RCS
- PCC
- SHC
- MCP
- GLC
- MFC
- BBS
- RRC
- GRC
- RV3※
- NHS
- HR
- LN
- 夾爪
- 夾爪
- 調速器
- 緩衝器
- FJ
- FK
- 調速閥
- 卷尾

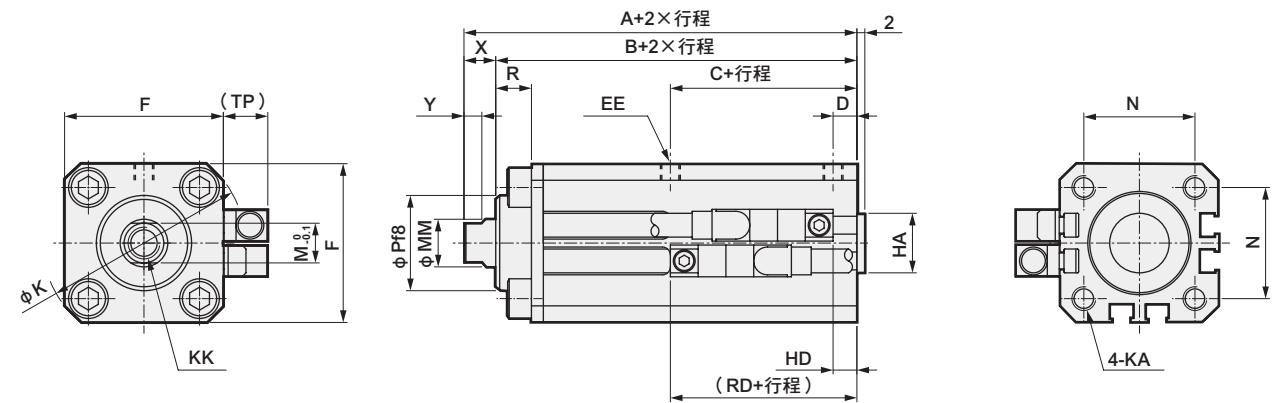
外形尺寸圖 (φ16、φ20、φ25)

● 頭蓋側附嵌合塊 (HI)

φ16



φ20・φ25



記號	頭蓋側附嵌合塊 (HI) 基本尺寸																
氣缸內徑 (mm)	A	B	C	D	EE	F	HA	K	KA	KK	M	MM	N	P	R	X	Y
φ20	56	48	24	5.5	M5×0.8	36	13	47	M6深度11	M8深度15	10	12	25.5	24	9	8	4.5
φ25	57	49	26	6	M5×0.8	40	15	51	M6深度11	M8深度15	10	12	28	24	9	8	4.5

記號	附開關											
氣缸內徑 (mm)	T2/3H・T2/3V			T0/5H・T0/5V			T※YH・T※YV			T2YD※		
	HD	RD	TP	HD	RD	TP	HD	RD	TP	HD	RD	TP
φ20	7	26	0	6	27	0	6	27	5	6	27	11
φ25	6	25	0	5	26	0	5	26	5	5	26	11

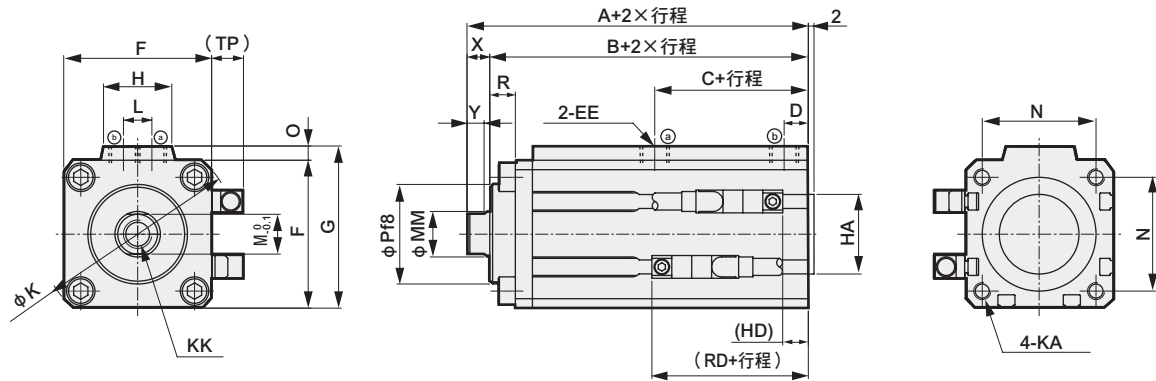
註1：無法安裝貫通螺栓。

- LCW
- LCR
- LCG
- LCX
- LCM
- STM
- STG
- STS-STL
- STR2
- UCA2
- ULK※
- JSK/M2
- JSG
- JSC3-JSC4
- USSD
- UFCD
- USC
- JSB3
- LMB
- LML
- HCM
- HCA
- LBC
- CAC4
- UCAC2
- CAC-N
- UCAC-N
- RCC2**
- RCS
- PCC
- SHC
- MCP
- GLC
- MFC
- BBS
- RRC
- GRC
- RV3※
- NHS
- HR
- LN
- 夾爪
- 夾爪
- 機械式
夾爪缸・夾爪
- 緩衝器
- FJ
- FK
- 調速閥
- 卷尾

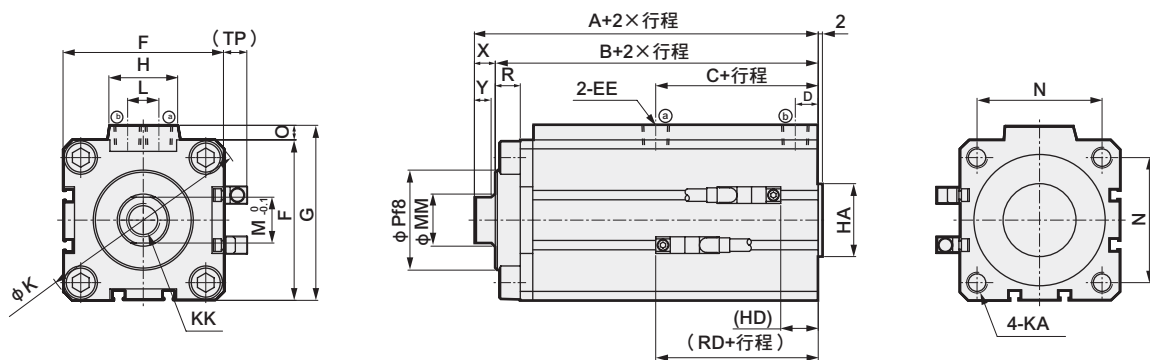
外形尺寸圖 (φ32、φ40、φ50、φ63)

● 頭蓋側附嵌合塊 (HI)

φ32、φ40



φ50、φ63



記號	頭蓋側附嵌合塊 (HI) 基本尺寸																				
氣缸內徑 (mm)	A	B	C	D	EE	F	G	H	HA	K	KA	KK	L	M	MM	N	O	P	R	X	Y
φ32	69	61	27	8	Rc1/8	45	49.5	24	21	60	M6深度11	M10深度15	10	14	16	34	4.5	30	9	8	6
φ40	70	62	29	8.5	Rc1/8	52	57	24	28	69	M6深度11	M10深度15	10	14	16	40	5	35	9	8	6
φ50	74	66	29	10.5	Rc1/4	64	71	33	35	86	M8深度13	M12深度15	15	17	20	50	7	37	12	8	6
φ63	85	75	38	11	Rc1/4	77	84	33	35	103	M10深度25	M16深度21	15	22	25	60	7	48	12	10	8

記號	附開關											
氣缸內徑 (mm)	T2/3H·T2/3V			T0/5H·T0/5V			T※YH·T※YV			T2YD※		
	HD	RD	TP	HD	RD	TP	HD	RD	TP	HD	RD	TP
φ32	9	28	0	8	29	0	8	29	5	8	29	11
φ40	10	29	0	9	30	0	9	30	5	9	30	11
φ50	11	30	0	10	31	0	10	31	5	10	31	11
φ63	19	37	0	18	38	0	18	38	6	18	38	11

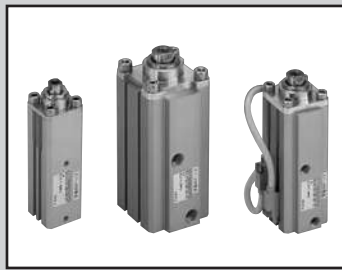
LCW
LCR
LCG
LCX
LCM
STM
STG
STS-STL
STR2
UCA2
ULK※
JSK/M2
JSG
JSC3·JSC4
USSD
UFCD
USC
JSB3
LMB
LML
HCM
HCA
LBC
CAC4
UCAC2
CAC-N
UCAC-N
RCC2
RCS
PCC
SHC
MCP
GLC
MFC
BBS
RRC
GRC
RV3※
NHS
HR
LN
夾爪
夾爪
聯結式 夾爪
緩衝器
FJ
FK
調速閥
卷尾

旋轉夾持缸 複動、焊渣附著防止型

RCC2-G4 Series

●氣缸內徑：φ20、φ25、φ32、φ40、φ50、φ63

JIS 記號



規格

※此為按單生產。

項目		RCC2-G4					
		φ20	φ25	φ32	φ40	φ50	φ63
氣缸內徑	mm	φ20	φ25	φ32	φ40	φ50	φ63
動作方式		複動型					
最高使用壓力	MPa	1					
最低使用壓力	MPa	0.2					
耐壓力	MPa	1.6					
環境溫度	°C	-10~60 (避免結凍)					
連接口徑		M5		Rc1/8		Rc1/4	
使用活塞速度	mm/s	50~200					
緩衝		附橡膠緩衝					
給油		不要 (給油時請使用渦輪機油1級ISO VG32)					
旋轉角度		90°±10°					
旋轉方向		右、左					
不旋轉精度 (夾持時) : 初始值		±1°		±0.9°		±0.7°	
受壓面積	mm ² 引入側	201	377	603	1055	1649	2626
	推出側	314	490	804	1256	1963	3117

行程

氣缸內徑 (mm)	行程 (mm)	旋轉部行程 (mm)	夾持部行程 (mm)
φ20	21・31	11	10・20
φ25			
φ32	25・35	15	10・20
φ40			
φ50	40・70	20	20・50
φ63			

開關規格

● 單色/雙色顯示方式/交流磁場用

項目	無接點2線式			無接點3線式			有接點2線式			無接點2線式		
	T2H・T2V	T2YH・T2YV	T2WH・T2WV	T3H・T3V	T3PH・T3PV (按單生產)	T3YH・T3YV	T3WH・T3WV	T0H・T0V	T5H・T5V	T2YD		
用途	可程式控制器專用			可程式控制器、繼電器用			可程式控制器、繼電器用			可程式控制器專用		
輸出方式	—			NPN輸出	PNP輸出	NPN輸出	NPN輸出	—				
電源電壓	—			DC10~28V			—			—		
負載電壓	DC10~30V		DC24V±10%	DC30V以下			DC12/24V	AC110V	DC5/12/24V	AC110V	DC24V±10%	
負載電流	5~20mA (註1)			100mA以下		50mA以下		5~50mA	7~20mA	50mA以下	20mA以下	5~20mA
顯示燈	LED (ON時亮燈)	紅色/綠色 LED (ON時亮燈)	紅色/綠色 LED (ON時亮燈)	LED (ON時亮燈)	黃色LED (ON時亮燈)	紅色/綠色 LED (ON時亮燈)	紅色/綠色 LED (ON時亮燈)	LED (ON時亮燈)	無顯示燈		紅色/綠色 LED (ON時亮燈)	
漏電電流	1mA以下			10μA以下			0mA			1mA以下		
重量 g	1m : 18	1m : 33	1m : 18	1m : 18	1m : 33	1m : 18	1m : 18 3m : 49 5m : 80			1m : 61		
	3m : 49	3m : 87	3m : 49	3m : 49	3m : 87	3m : 49				3m : 166		
	5m : 80	5m : 142	5m : 80	5m : 80	5m : 142	5m : 80				5m : 272		

註1：上述負載電流的最大值：20mA，為溫度25°C時之數值。當開關使用環境溫度高於25°C時，電流將小於20mA。(溫度到達60°C時，則電流為5~10mA。)

註2：交流磁場用開關 (T2YD) 在直流磁場環境下無法使用。

註3：關於其他開關規格，請參閱卷尾第1頁。

註4：T0/T5開關也可使用AC220V。關於使用條件，請洽詢本公司。

註5：外形尺寸視開關型號而異。詳細內容請參閱卷尾第18頁。

理論推力表

(單位：N)

氣缸內徑 (mm)	動作方向	使用壓力 MPa								
		0.2	0.3	0.4	0.5	0.6	0.7	0.8	0.9	1.0
φ 20	Push	62.8	94.2	1.26×10 ²	1.57×10 ²	1.89×10 ²	2.20×10 ²	2.51×10 ²	2.83×10 ²	3.14×10 ²
	Pull	40.2	60.3	80.4	1.01×10 ²	1.21×10 ²	1.41×10 ²	1.61×10 ²	1.81×10 ²	2.01×10 ²
φ 25	Push	98.2	1.47×10 ²	1.96×10 ²	2.45×10 ²	2.95×10 ²	3.44×10 ²	3.93×10 ²	4.42×10 ²	4.91×10 ²
	Pull	75.6	1.13×10 ²	1.51×10 ²	1.89×10 ²	2.27×10 ²	2.64×10 ²	3.02×10 ²	3.40×10 ²	3.78×10 ²
φ 32	Push	1.61×10 ²	2.41×10 ²	3.22×10 ²	4.02×10 ²	4.83×10 ²	5.63×10 ²	6.43×10 ²	7.24×10 ²	8.04×10 ²
	Pull	1.21×10 ²	1.81×10 ²	2.41×10 ²	3.02×10 ²	3.62×10 ²	4.22×10 ²	4.83×10 ²	5.43×10 ²	6.03×10 ²
φ 40	Push	2.51×10 ²	3.77×10 ²	5.03×10 ²	6.28×10 ²	7.54×10 ²	8.80×10 ²	1.01×10 ³	1.13×10 ³	1.26×10 ³
	Pull	2.11×10 ²	3.17×10 ²	4.22×10 ²	5.28×10 ²	6.33×10 ²	7.39×10 ²	8.45×10 ²	9.50×10 ²	1.06×10 ³
φ 50	Push	3.93×10 ²	5.89×10 ²	7.85×10 ²	9.82×10 ²	1.18×10 ³	1.37×10 ³	1.57×10 ³	1.77×10 ³	1.96×10 ³
	Pull	3.30×10 ²	4.95×10 ²	6.60×10 ²	8.25×10 ²	9.90×10 ²	1.15×10 ³	1.32×10 ³	1.48×10 ³	1.65×10 ³
φ 63	Push	6.23×10 ²	9.35×10 ²	1.25×10 ³	1.56×10 ³	1.87×10 ³	2.18×10 ³	2.49×10 ³	2.81×10 ³	3.12×10 ³
	Pull	5.25×10 ²	7.88×10 ²	1.05×10 ³	1.31×10 ³	1.58×10 ³	1.84×10 ³	2.10×10 ³	2.36×10 ³	2.63×10 ³

LCW
LCR
LCG
LCX
LCM
STM
STG
STS-STL
STR2
UCA2
ULK※
JSK/M2
JSG
JSC3/JSC4
USSD
UFCD
USC
JSB3
LMB
LML
HCM
HCA
LBC
CAC4
UCAC2
CAC-N
UCAC-N
RCC2
RCS
PCC
SHC
MCP
GLC
MFC
BBS
RRC
GRC
RV3※
NHS
HR
LN
夾爪
夾爪
機械式 夾爪
緩衝器
FJ
FK
調速閥
卷尾

RCC2-G4 Series

- LCW
- LCR
- LCG
- LCX
- LCM
- STM
- STG
- STS-STL
- STR2
- UCA2
- ULK※
- JSK/M2
- JSG
- JSC3-JSC4
- USSD
- UFCD
- USC
- JSB3
- LMB
- LML
- HCM
- HCA
- LBC
- CAC4
- UCAC2
- CAC-N
- UCAC-N
- RCC2**
- RCS
- PCC
- SHC
- MCP
- GLC
- MFC
- BBS
- RRC
- GRC
- RV3※
- NHS
- HR
- LN
- 夾爪
- 夾爪
- 機械式
夾爪組、夾爪
- 緩衝器
- FJ
- FK
- 調速閥
- 卷尾

型號標示方法

無開關（內置開關用磁鐵）

RCC2-G4-00-20-21-R

附開關（內置開關用磁鐵）

RCC2-G4-00-20-21-R-T0H-R

機種型號

Ⓐ 安裝型式

Ⓑ 氣缸內徑

Ⓒ 行程

Ⓓ 旋轉方向

Ⓔ 開關型號
註1

⚠ 選定型號時的注意事項

註1：開關將添附於產品一併出貨。如需組裝產品後出貨，請洽詢本公司。

註2：附開關時，視開關安裝面、開關型式不同，某些可能會與固定用螺絲相互干擾。

〈型號標示範例〉

RCC2-G4-00-20-21-R-T2YD3-D

機型：旋轉夾持缸複動、焊渣附着防止型

Ⓐ 安裝型式：基本型

Ⓑ 氣缸內徑：φ20

Ⓒ 行程：21mm

Ⓓ 旋轉方向：從活塞桿側看去，夾持（Pull）時、往順時鐘方向旋轉90度

Ⓔ 開關型號：強磁場用無接點型T2YD開關、導線長度3m

Ⓕ 開關數量：附2個

開關單品型號標示方法

SW-T0H

開關型號
（上述Ⓔ項目）

Ⓕ 開關數量

記號	內容
Ⓐ 安裝型式	
00	基本型
FA	活塞桿側法蘭型
FB	頭蓋側法蘭型 註2
HI	頭蓋側附嵌合塊

Ⓑ 氣缸內徑 (mm)	
20	φ20
25	φ25
32	φ32
40	φ40
50	φ50
63	φ63

Ⓒ 行程 (mm)			
行程	氣缸內徑	旋轉部	夾持部
21	φ20・φ25	11	10
25	φ32・φ40	15	10
31	φ20・φ25	11	20
35	φ32・φ40	15	20
40	φ50・φ63	20	20
70	φ50・φ63	20	50

Ⓓ 旋轉方向	
R	從活塞桿側看去，夾持（Pull）時：往順時鐘方向旋轉90度
L	從活塞桿側看去，夾持（Pull）時：往逆時鐘方向旋轉90度

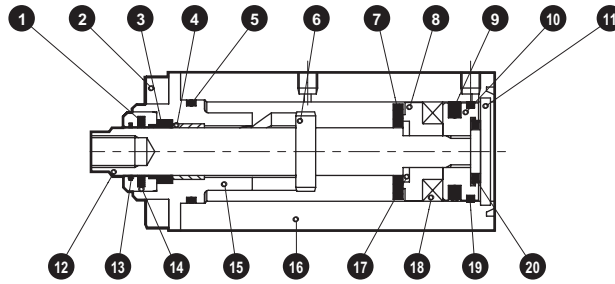
Ⓔ 開關型號						
導線直型	導線直型	接點	電壓		顯示方式	導線
			AC	DC		
T0H※	T0V※	有接點	●	●	單色顯示方式	2線
T5H※	T5V※		●	●	無顯示燈	
T2H※	T2V※	無接點		●	單色顯示方式	2線
T3H※	T3V※			●		3線
T3PH※	T3PV※			●	單色顯示方式（按單生產）	3線
T2WH※	T2WV※			●	雙色顯示方式	2線
T2YH※	T2YV※			●		3線
T3WH※	T3WV※			●		3線
T3YH※	T3YV※		●		3線	
T2YD※	—		●	雙色顯示方式交流磁場用	2線	

※導線長度 (m)	
無記號	1m（標準）
3	3m（選購品）
5	5m（選購品）

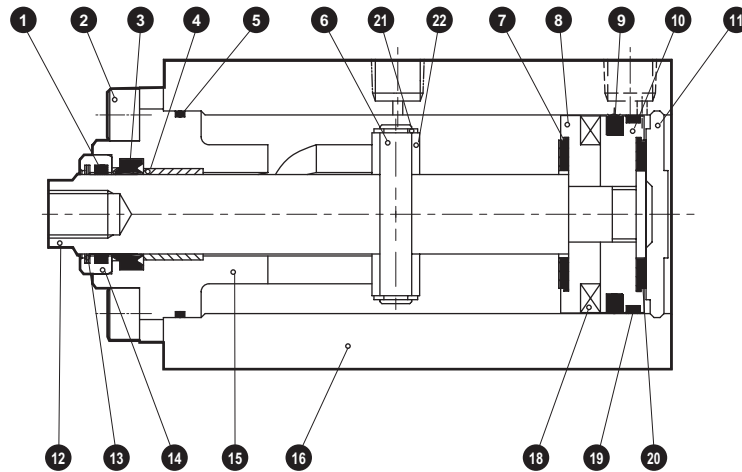
Ⓕ 開關數量	
R	活塞桿側附1個
H	頭蓋側附1個
D	附2個

內部結構及零件一覽表

● RCC2-G4-20•25



● RCC2-G4-32•40•50•63



編號	零件名稱	材質	備註	編號	零件名稱	材質	備註
1	自潤環裝置	特殊橡膠		12	活塞桿	鋼	
2	內六角螺栓	不鏽鋼		13	圈狀刮環	銅合金	
3	活塞桿墊圈	丁腈橡膠		14	固定器	鋁合金	
4	軸套	銅系		15	活塞桿蓋	鋼	
5	氣缸墊圈	丁腈橡膠		16	氣缸本體	鋁合金	
6	插銷	鋼		17	墊片華司	不鏽鋼	
7	緩衝橡膠 (R)	聚氨酯橡膠		18	磁鐵	塑料磁鐵	
8	墊片	φ 20、φ 25：特殊樹脂 φ 32~φ 63：鋁合金		19	耐磨環	聚縮醛樹脂	
9	活塞墊圈	丁腈橡膠		20	緩衝橡膠 (H)	聚氨酯橡膠	
10	活塞	鋁合金		21	E形止環	鋼	
11	護蓋	φ 20、φ 25：不鏽鋼 φ 32~φ 63：鋁合金		22	滾輪	鋼	

消耗性零件一覽表

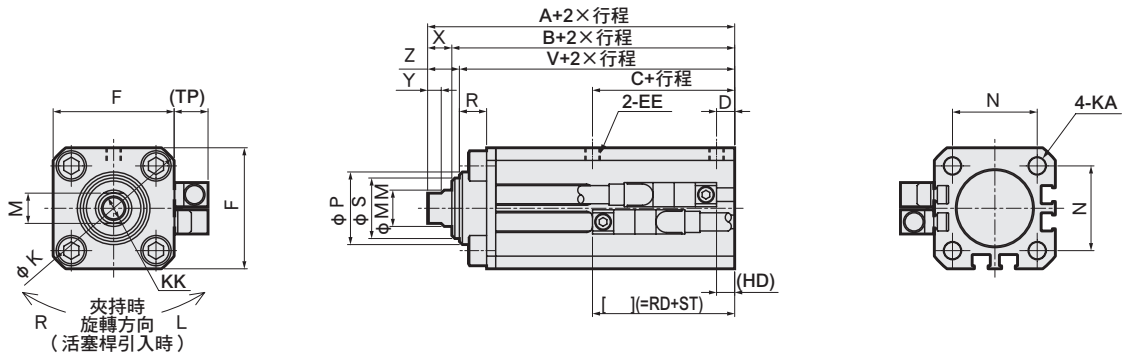
氣缸內徑 (mm)	套件編號	消耗性零件編號
φ 20	RCC2-20K	
φ 25	RCC2-25K	
φ 32	RCC2-32K	
φ 40	RCC2-40K	
φ 50	RCC2-50K	
φ 63	RCC2-63K	

- LCW
- LCR
- LCG
- LCX
- LCM
- STM
- STG
- STS-STL
- STR2
- UCA2
- ULK※
- JSK/M2
- JSG
- JSC3•JSC4
- USSD
- UFCD
- USC
- JSB3
- LMB
- LML
- HCM
- HCA
- LBC
- CAC4
- UCAC2
- CAC-N
- UCAC-N
- RCC2**
- RCS
- PCC
- SHC
- MCP
- GLC
- MFC
- BBS
- RRC
- GRC
- RV3※
- NHS
- HR
- LN
- 夾爪
- 夾爪
- 齒輪式
夾爪
- 緩衝器
- FJ
- FK
- 調速閥
- 卷尾

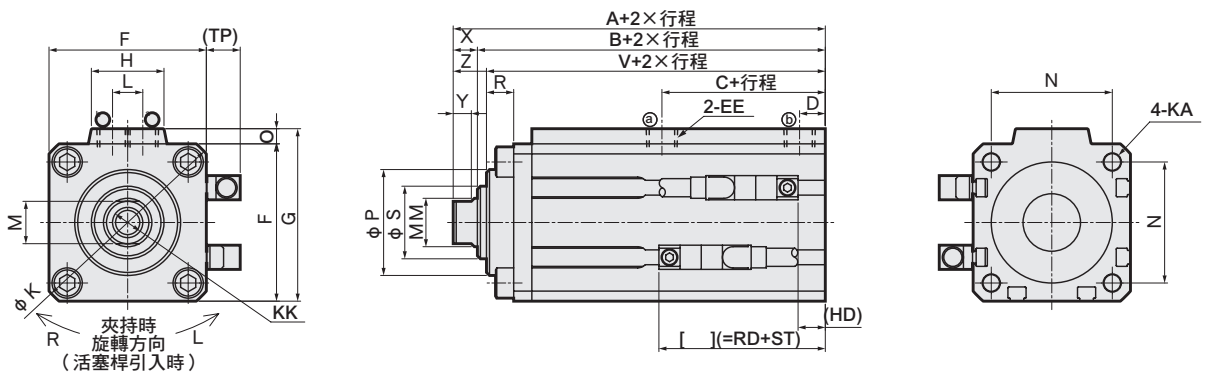
RCC2-G4 Series

外形尺寸圖

● φ20、φ25



● φ32~φ63



註) φ50、φ63的開關溝槽與上述不同。請參照RCC2系列複動、單側活塞桿型。

記號	A	B	C	D	EE	F	G	H	K	KA	KK	L	M	MM
氣缸內徑														
φ20	58.5	50.5	24	5.5	M5×0.8	36	-	-	47	M6深度11	M8深度15	-	10	12
φ25	59.5	51.5	26	6	M5×0.8	40	-	-	51	M6深度11	M8深度15	-	10	12
φ32	72	64	27	8	Rc1/8	45	49.5	24	60	M6深度11	M10深度15	10	14	16
φ40	73	65	29	8.5	Rc1/8	52	57	24	69	M6深度11	M10深度15	10	14	16
φ50	77	69	29	10.5	Rc1/4	64	71	33	86	M8深度13	M12深度15	15	17	20
φ63	88	78	38	11	Rc1/4	77	84	33	103	M10深度25	M16深度21	15	22	25

記號	N	O	P	R	X	Y	V	Z	S
氣缸內徑									
φ20	25.5	-	24	9	8	4.5	48	10.5	20
φ25	28	-	24	9	8	4.5	49	10.5	20
φ32	34	4.5	30	9	8	6	61	11	24
φ40	40	5	35	9	8	6	62	11	24
φ50	50	7	37	12	8	6	66	11	30
φ63	60	7	48	12	10	8	75	13	36

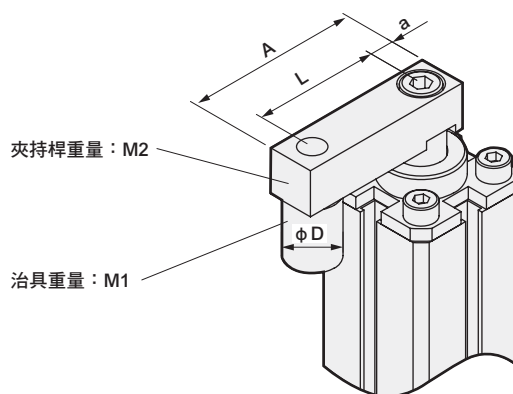
開關記號	T2/3H·T2/3V			T0/5H·T0/5V			T×YH·T×YV			T2YD※		
	HD	RD	TP	HD	RD	TP	HD	RD	TP	HD	RD	TP
氣缸內徑												
φ20	7	26	0	6	27	0	6	27	5	6	27	11
φ25	6	25	0	5	26	0	5	26	5	5	26	11
φ32	9	28	0	8	29	0	8	29	5	8	29	11
φ40	10	29	0	9	30	0	9	30	5	9	30	11
φ50	11	30	0	10	31	0	10	31	5	10	31	11
φ63	19	37	0	18	38	0	18	38	5	18	38	11

註) 各安裝型式的安裝方法與RCC2(複動型)相同。請參閱第1052~1059頁。

技術資料 (選定範例)

<規格>

- 所需夾持力：400 N
- 使用壓力：0.5MPa
- 最大活塞速度：100mm/s
- 夾持桿形狀
 - M 2：0.31kg L：0.080m
 - A：0.1m a：0.010m
- 治具形狀
 - M 1：0.04kg D：0.020m



1. 算出所需受壓面積。

$$\text{所需受壓面積 (mm}^2\text{)} = \frac{\text{必要的夾持力 (N) 使用壓力}}{(\text{MPa}) \times \text{效率}} = \frac{400}{0.5 \times 80\%} = 1000 \text{ (mm}^2\text{)}$$

註) 效率會因夾持桿長度、氣缸的阻力而異

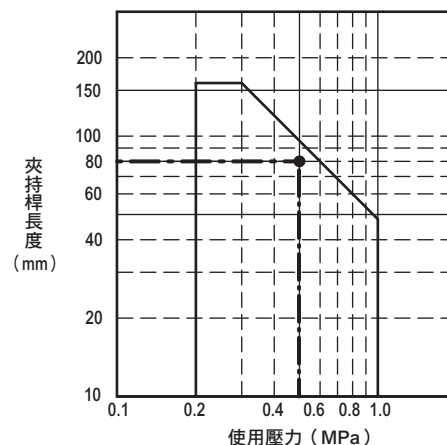
2. 依照規格一覽表的受壓面積 (引入側) 選定氣缸尺寸。

$$\phi 40 \text{ 受壓面積：} 1055 \text{ (mm}^2\text{)} > \text{必要受壓面積：} 1000 \text{ (mm}^2\text{)}$$

3. 確認容許夾持桿長度。

使用壓力0.5MPa、夾持桿長度80mm
請確認第1067頁的圖表
=>使用範圍內

<容許夾持桿長度>



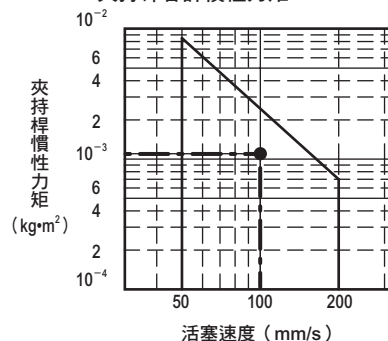
4. 確認夾持桿容許慣性力矩。

計算慣性力矩
(使用第1066頁所示集中負載的公式)

$$\begin{aligned} \text{慣性力矩 } I &= M_1 (R_1^2 + K_1^2) + \frac{M_2 R_2^2}{3} \\ \text{因 } R_1 &= L, R_2 = A - a, K_1^2 = \frac{D^2}{8} \\ I &= 0.04 \times (0.08^2 + \frac{0.02^2}{8}) + \frac{0.31 \times (0.1 - 0.01)^2}{3} \\ &= 1.10 \times 10^{-3} \text{ kg}\cdot\text{m}^2 \end{aligned}$$

慣性力矩 $1.10 \times 10^{-3} \text{ kg}\cdot\text{m}^2$
最大活塞速度 100mm/s
請確認第1067頁的圖表
=>使用範圍內

<夾持桿容許慣性力矩>

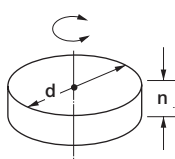
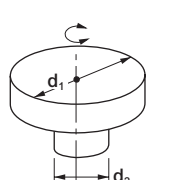
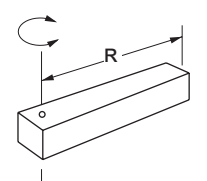
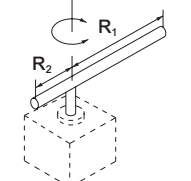
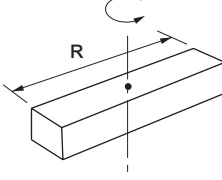
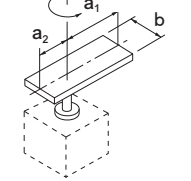
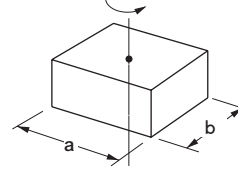


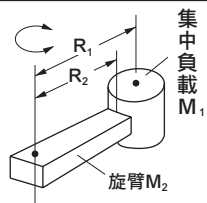
根據上述計算結果選定 φ40 的尺寸。

LCW
LCR
LCG
LCX
LCM
STM
STG
STS-STL
STR2
UCA2
ULK※
JSK/M2
JSG
JSC3-JSC4
USSD
UFCD
USC
JSB3
LMB
LML
HCM
HCA
LBC
CAC4
UCAC2
CAC-N
UCAC-N
RCC2
RCS
PCC
SHC
MCP
GLC
MFC
BBS
RRC
GRC
RV3※
NHS
HR
LN
夾爪
夾爪
備註式 夾爪組、夾爪
緩衝器
FJ
FK
調速閥
卷尾

慣性力矩計算用圖

若旋轉軸通過工件

形狀	簡圖	必要事項	慣性力矩 $I \text{ kg}\cdot\text{m}^2$	旋轉半徑	K_1^2	備註
圓盤		<ul style="list-style-type: none"> ●直徑 $d \text{ (m)}$ ●重量 $M \text{ (kg)}$ 	$I = \frac{Md^2}{8}$	$\frac{d^2}{8}$		●無固定工件安裝方向
分段圓盤		<ul style="list-style-type: none"> ●直徑 $d_1 \text{ (m)}$ $d_2 \text{ (m)}$ ●重量 d_1部分 $M_1 \text{ (kg)}$ d_2部分 $M_2 \text{ (kg)}$ 	$I = \frac{1}{8}(M_1d_1^2 + M_2d_2^2)$	$\frac{d_1^2 + d_2^2}{8}$		●相較於 d_1 的部分，若 d_2 部分極小，即可忽略
棒 (旋轉中心在末端)		<ul style="list-style-type: none"> ●棒長 $R \text{ (m)}$ ●重量 $M \text{ (kg)}$ 	$I = \frac{MR^2}{3}$	$\frac{R^2}{3}$		●工件安裝方向為水平
細棒		<ul style="list-style-type: none"> ●棒長 R_1 R_2 ●重量 M_1 M_2 	$I = \frac{M_1R_1^2}{3} + \frac{M_2R_2^2}{3}$	$\frac{R_1^2 + R_2^2}{3}$		●工件安裝方向為水平
棒 (旋轉中心在重心)		<ul style="list-style-type: none"> ●棒長 $R \text{ (m)}$ ●重量 $M \text{ (kg)}$ 	$I = \frac{MR^2}{12}$	$\frac{R^2}{12}$		●無固定工件安裝方向
長方形薄板 (長方體)		<ul style="list-style-type: none"> ●板長 a_1 ●邊長 a_2 b ●重量 M_1 M_2 	$I = \frac{M_1}{12}(4a_1^2 + b^2) + \frac{M_2}{12}(4a_2^2 + b^2)$	$\frac{(4a_1^2 + b^2) + (4a_2^2 + b^2)}{12}$		●工件安裝方向為水平
長方體		<ul style="list-style-type: none"> ●邊長 $a \text{ (m)}$ $b \text{ (m)}$ ●重量 $M \text{ (kg)}$ 	$I = \frac{M}{12}(a^2 + b^2)$	$\frac{a^2 + b^2}{12}$		●無固定工件安裝方向

集中負載		<ul style="list-style-type: none"> ●集中負載的形狀 ●距離集中負載的重心的長度 R_1 ●旋臂的長度 $R_2 \text{ (m)}$ ●集中負載的重量 $M_1 \text{ (kg)}$ ●旋臂的重量 $M_2 \text{ (kg)}$ 	$I = M_1(R_1^2 + k_1^2) + \frac{M_2R_2^2}{3}$	k_1^2 是根據集中負載的形狀來計算		<ul style="list-style-type: none"> ●工件安裝方向為水平 ●若 M_2 比 M_1 相對而言非常小，可以 $M_2 = 0$ 來計算
------	---	---	---	-----------------------	--	--



空壓元件

產品安全使用守則

使用前請務必詳閱本守則。

一般氣缸的注意事項，請參閱卷首第73頁；氣缸開關請參閱卷首第80頁。

LCW
LCR
LCG
LCX
LCM
STM
STG
STS-STL
STR2
UCA2
ULK※
JSK/M2
JSG
JSC3/JSC4
USSD
UFCD
USC
JSB3
LMB
LML
HCM
HCA
LBC
CAC4
UCAC2
CAC-N
UCAC-N
RCC2
RCS
PCC
SHC
MCP
GLC
MFC
BBS
RRC
GRC
RV3※
NHS
HR
LN
夾爪
夾爪
齒輪式 雙頭缸夾爪
緩衝器
FJ
FK
調速閥
卷尾

個別注意事項：旋轉夾持缸RCC2系列

設計、選定時

1. 共用

警告

- 此氣缸於動作時，活塞桿會在行程中旋轉（90°）。

請避免讓安裝於活塞桿前端的夾持桿旋轉時干擾到外部。
由於安裝於活塞桿前端的夾持桿會旋轉，若因此可能對人體造成危害，請採取加裝保護蓋等安全措施。

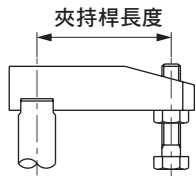
注意

關於夾持位置

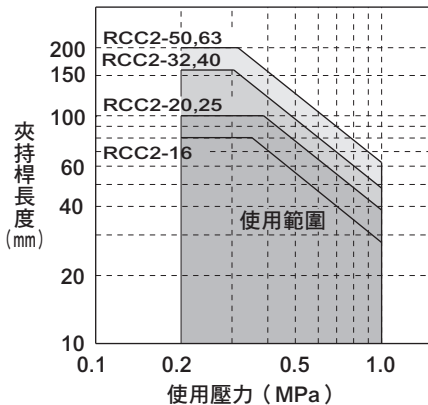
- 在旋轉途中請勿讓氣缸進行夾持。
請於夾持行程範圍內的行程終端前方3mm以上的位置進行夾持。
- 請勿採用對活塞桿施加旋轉方向扭力的夾持方式。
 - 請勿在旋轉方向上進行夾持。
 - 請勿進行傾斜部位的夾持。
 - 夾持中若工件可能會動作，將無法使用。

關於夾持桿長度與使用壓力

夾持桿長度及使用壓力，請依下圖所示設定在合適的範圍內。

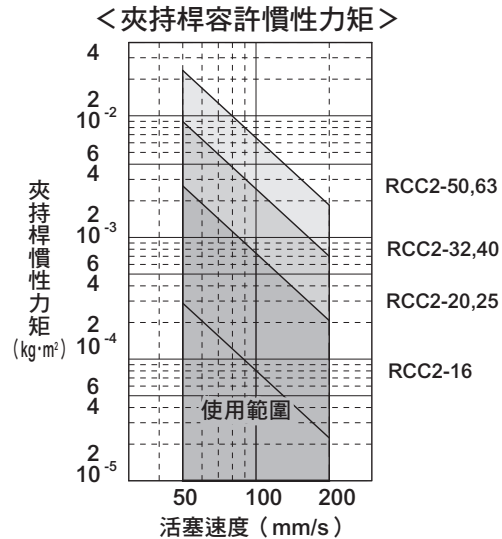


〈夾持桿容許長度〉



有關夾持桿慣性力矩及活塞速度

夾持桿慣性力矩及活塞速度，請依下圖所示設定在合適的範圍內。



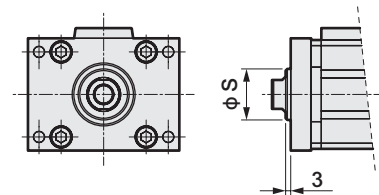
註) 夾持桿容許慣性力矩圖表僅適用於垂直上下安裝時

關於使用環境

φ16並未內置焊接環境用的圈狀刮環。

2. 防焊渣附著型RCC2-G4

- 本氣缸在焊渣飛散的環境下耐久性較一般型氣缸優異。但若使用於非焊渣飛散的環境，其耐久性可能會較一般型氣缸略差。因此請勿在非焊渣飛散的環境下使用本產品。
- 防焊渣黏附劑具揮發性，若活塞桿表面的防焊渣黏附劑逐漸乾燥時，請重新塗抹於活塞桿表面。
- 請特別注意，使用安裝型式FA（活塞桿側法蘭）時，固定器會突出法蘭側面。



記號所示氣缸內徑	S
φ20	20
φ25	20
φ32	24
φ40	24
φ50	30
φ63	36

安裝、固定、調整時

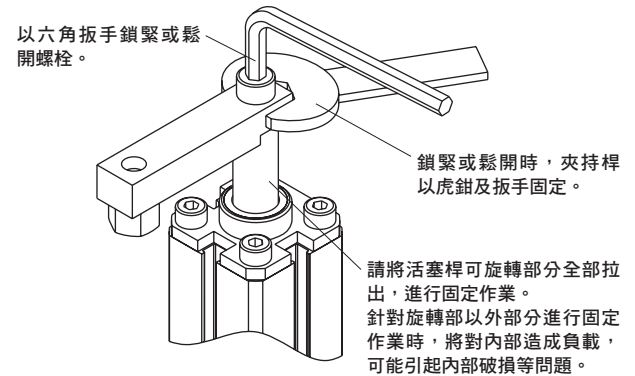
警告

- 此氣缸於動作時，活塞桿會在行程中旋轉（90°）。由於安裝於活塞桿前端的夾持桿會旋轉，因此請勿進入或將手伸入驅動範圍內。

注意

關於夾持桿的安裝與卸除

安裝或拆卸夾持桿時，請依下圖要領進行作業。
（若對活塞桿施加過大扭力，可能會使內部零件破損）



關於活塞速度

請於夾持桿慣性力矩與活塞速度的圖所示範圍內調整速度。

LCW
LCR
LCG
LCX
LCM
STM
STG
STS-STL
STR2
UCA2
ULK※
JSK/M2
JSG
JSC3-JSC4
USSD
UFCD
USC
JSB3
LMB
LML
HCM
HCA
LBC
CAC4
UCAC2
CAC-N
UCAC-N
RCC2
RCS
PCC
SHC
MCP
GLC
MFC
BBS
RRC
GRC
RV3※
NHS
HR
LN
夾爪
夾爪
機械式 夾爪缸、夾爪
緩衝器
FJ
FK
調速閥
卷尾