

# AB • AG • ADK-Z

(泛用閥)

## 乾燥空氣用2、3口電磁閥

■ 乾燥空氣（大氣壓露點-60°C以上）、惰性氣體、低真空用

### 概要

本產品是由擁有豐富實績的CKD泛用閥為基礎所研發，適合用來控制乾燥空氣且使用壽命長的電磁閥。適用大氣壓露點-60°C的乾燥空氣以及N<sub>2</sub>、Ar、He氣體等惰性氣體，而且最適合低真空環境控制，備有直動式和引導反衝式機種，適合多種領域使用。



### CONTENTS

產品體系表	328
線圈選定指南	330
<b>直動式2口電磁閥</b>	
<b>單體閥</b>	
● AB31、AB41-Z	NC（通電時開）型 332
<b>連座、驅動元件</b>	
● GAB312、GAB412-Z（集中供氣型（C孔口加壓））	NC（通電時開）型 338
● GAB352、GAB452-Z（個別供氣型（A孔口加壓））	NC（通電時開）型 338
<b>直動式3口電磁閥</b>	
<b>單體閥</b>	
● AG31、AG41-Z	萬用型 342
● AG33、AG43-Z	NC加壓型 342
● AG34、AG44-Z	NO加壓型 342
<b>連座、驅動元件</b>	
● GAG31※、GAG41※-Z（集中供氣、個別排氣型）	萬用型 348
● GAG35※、GAG45※-Z（集中供氣、分流型）	萬用型 348
● GAG33※、GAG43※-Z（集中供氣、個別排氣型）	NC加壓型 352
● GAG34※、GAG44※-Z（驅動元件）	NO加壓型 356
<b>引導反衝式 2口電磁閥</b>	
● 膜片驅動ADK11-Z	NC（通電時開）型 360
⚠ 使用注意事項	366
⚠ 使用前請務必詳閱卷首及第366頁的使用注意事項。	

EXA
FWD
HNB/G
USB/G
FAB/G
FGB/G
FVB
FWB/G
FHB
FLB
AB
AG
AP•AD
APK•ADK
乾燥空氣用
EX防爆型
防爆型
HVB•HVL
S•B•NAB
LAD•NAD
水用相關
NP•NAP•NVP
SNP
CHB/G
MXB/G
其他閥型
SWD•MWD
集塵用
CVE•CVSE
CCH•CPE/D
生命科學
瓦斯燃燒
自動灑水
特殊流體
接單生產
卷尾

# 產品體系表

# 乾燥空氣用2、3口電磁閥

EXA  
FWD  
HNB/G  
USB/G  
FAB/G  
FGB/G  
FVB  
FWB/G  
FHB  
FLB  
AB  
AG  
AP•AD  
APK•ADK  
乾燥空氣用  
EX防爆型  
防爆型  
HVB•HVL  
S<sup>Λ</sup>B•NAB  
LAD•NAD  
水用相關  
NP•NAP•NVP  
SNP  
CHB/G  
MXB/G  
其他閥型  
SWD•MWD  
集塵用  
CVE•CVSE  
CCH•CPE/D  
生命科學  
瓦斯燃燒  
自動灑水  
特殊流體  
接單生產  
卷尾

孔口數	機種名稱	結構	特殊事項
2口		AB31-Z	直動式／單體
		AB41-Z	
		GAB312-Z	直動式／連座
		GAB352-Z	
		GAB412-Z	
		GAB452-Z	
		ADK11-Z	引導反衝式 (膜片驅動)
3口		AG31-Z	直動式／單體
		AG41-Z	
		AG33-Z	
		AG43-Z	
		AG34-Z	
		AG44-Z	
	 驅動元件 	GAG31※-Z	直動式／連座
		GAG35※-Z	
		GAG41※-Z	
		GAG45※-Z	
		GAG33※-Z	
		GAG43※-Z	
		GAG34※-Z	
		GAG44※-Z	

	動作方式	流體	接管口徑						掲載頁面	
			Rc1/8	Rc1/4	Rc3/8	Rc1/2	Rc3/4	Rc1		
	NC (通電時間) 型	乾燥空氣 惰性氣體 低真空	●	●					332	
				●	●				332	
									338	
									338	
									338	
									338	
									338	
					●	●	●	●	●	360
	萬用型			●	●					342
						●	●			342
	NC加壓型			●	●					342
						●	●			342
	NO加壓型			●	●					342
						●	●			342
	萬用型	集中供氣、 個別排氣	●※1 ※2	●※1 ※2					348	
		集中供氣分流	●※1 ※2	●※1 ※2					348	
		集中供氣、 個別排氣		●※1 ※2	●※1 ※2				348	
		集中供氣分流		●※1 ※2	●※1 ※2				348	
	NC加壓型	集中供氣、 個別排氣	●※1 ※2	●※1 ※2					352	
					●※1 ※2	●※1 ※2				352
	NO加壓型		●※1 ※2	●※1 ※2					356	
				●※1 ※2	●※1 ※2				356	








※1：A孔口：Rc1/4、C孔口：Rc3/8  
 ※2：●符號代表NO孔口。

EXA  
 FWD  
 HNB/G  
 USB/G  
 FAB/G  
 FGB/G  
 FVB  
 FWB/G  
 FHB  
 FLB  
 AB  
 AG  
 AP・AD  
 APK・ADK  
 乾燥  
 空氣用  
 EX防爆型  
 防爆型  
 HVB・HVL  
 S<sup>△</sup>B・NAB  
 LAD・NAD  
 水用  
 相關  
 NP・NAP・NVP  
 SNP  
 CHB/G  
 MXB/G  
 其他  
 閥型  
 SWD・MWD  
 集塵用  
 CVE・CVSE  
 CCH・CPE/D  
 生命  
 科學  
 瓦斯  
 燃燒  
 自動  
 灑水  
 特殊  
 流體  
 接單  
 生產  
 卷尾

# 線圈選定指南

EXA
FWD
HNB/G
USB/G
FAB/G
FGB/G
FVB
FWB/G
FHB
FLB
AB
AG
AP·AD
APK·ADK
乾燥空氣用
EX防爆型
防爆型
HVB·HVL
SAB·NAB
LAD·NAD
水用相關
NP·NAP·NVP
SNP
CHB/G
MXB/G
其他閥型
SWD·MWD
集塵用
CVE·CVSE
CCH·CPE/D
生命科學
瓦斯燃燒
自動灑水
特殊流體
接單生產
卷尾

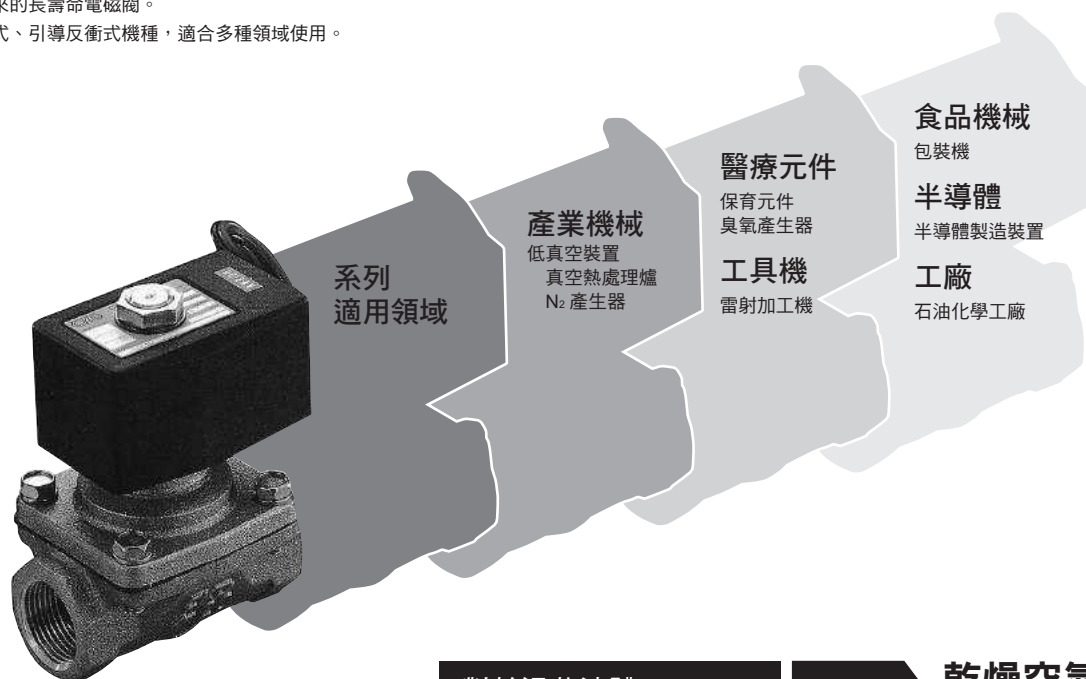
● 線圈機殼種類及選定指南（防爆型除外。）  
 泛用閥依用途不同，備有多種機種可供選購。  
 請參考結構及特色等相關敘述，選擇最適合之機種。

線圈體系	開放開框型	耐熱等級 130 (B) 鑄模	耐熱等級 130 (B) 鑄模	耐熱等級 130 (B) 鑄模	耐熱等級 130 (B) 鑄模	耐熱等級 130 (B) 鑄模	耐熱等級 130 (B) 鑄模	耐熱等級 130 (B) 鑄模	耐熱等級 130 (B) 鑄模		
		<ul style="list-style-type: none"> <li>● 直流電用</li> <li>● 保護結構：相當於IP65</li> <li>● 嚴禁用於戶外</li> </ul>	<ul style="list-style-type: none"> <li>● 直流電用</li> <li>● 保護結構：相當於IP21</li> <li>● 嚴禁用於戶外</li> </ul>	<ul style="list-style-type: none"> <li>● 直流電用</li> <li>● 保護結構：相當於IP65</li> <li>● 嚴禁用於戶外</li> </ul>	<ul style="list-style-type: none"> <li>● 在線圈部內置二極體以轉換為直流電 (AC-DC轉換)</li> <li>● 交流電專用 (50/60Hz共用)</li> <li>● 保護結構：相當於IP65</li> <li>● 嚴禁用於戶外</li> </ul>	<ul style="list-style-type: none"> <li>● 在線圈部內置二極體以轉換為直流電 (AC-DC轉換)</li> <li>● 交流電專用 (50/60Hz共用)</li> <li>● 保護結構：相當於IP21</li> <li>● 嚴禁用於戶外</li> </ul>	<ul style="list-style-type: none"> <li>● 在線圈部內置二極體以轉換為直流電 (AC-DC轉換)</li> <li>● 交流電專用 (50/60Hz共用)</li> <li>● 保護結構：相當於IP65</li> <li>● 最適合不允許噹噹聲的場所使用</li> <li>● 嚴禁用於戶外</li> </ul>	導線	<ul style="list-style-type: none"> <li>● 導線長度300mm</li> <li>● 可安裝直接電線管配管用導管 (CTC19)</li> </ul>		3A
								HP端子箱	<ul style="list-style-type: none"> <li>● 接線更簡便</li> <li>● 附有顯示燈</li> </ul>		3M 3N
								HP端子箱	<ul style="list-style-type: none"> <li>● 接線更簡便</li> <li>● 附有顯示燈</li> </ul>		3I 3J
								導線	<ul style="list-style-type: none"> <li>● 導線長度300mm</li> <li>● 可安裝直接電線管配管用導管 (CTC19)</li> </ul>		5A
								HP端子箱	<ul style="list-style-type: none"> <li>● 接線更簡便</li> <li>● 附有顯示燈</li> </ul>		5M 5N
								HP端子箱	<ul style="list-style-type: none"> <li>● 接線更簡便</li> <li>● 附有顯示燈</li> </ul>		5I 5J
								導管	<ul style="list-style-type: none"> <li>● 若要直接為開放開框型導線的電線管配管，必須搭配導管 (CTC19或G1/2) 使用，較為方便。</li> </ul>		G H

# 即使在超乾燥空氣中， 使用耐久度仍然很長。

最適合在大氣壓露點-60°C的乾燥空氣中實施惰性氣體、低真空的控制。  
保持長期高性能的乾燥空氣用電磁閥。

CKD 乾燥空氣用電磁閥是由擁有豐富實績的 CKD 泛用閥為基礎研發出來的長壽命電磁閥。  
備有直動式、引導反衝式機種，適合多種領域使用。



系列  
適用領域

**產業機械**  
低真空裝置  
真空熱處理爐  
N<sub>2</sub> 產生器

**醫療元件**  
保育元件  
臭氧產生器  
**工具機**  
雷射加工機

**食品機械**  
包裝機  
**半導體**  
半導體製造裝置  
**工廠**  
石油化學工廠

對於這些流體  
建議使用乾燥空氣用  
電磁閥。

**乾燥空氣**  
**惰性氣體** N<sub>2</sub>Ar  
He 氣  
**低真空** 0.133kPa  
{1Torr} 以上

## 禁油處理品

適合乾燥空氣、或是氮氣、氬氣、低真空 0.133kPa{1Torr} 等應避免含油份或異物之流體。  
( AB31/AB41 • AB41E4 )

EXA
FWD
HNB/G
USB/G
FAB/G
FGB/G
FVB
FWB/G
FHB
FLB
AB
AG
AP•AD
APK•ADK
<b>乾燥空氣用</b>
EX防爆型
防爆型
HVB•HVL
S•B•NAB
LAD•NAD
水用相關
NP•NAP•NVP
SNP
CHB/G
MXB/G
其他閥型
SWD•MWD
集塵用
CVE•CVSE
CCH•CPE/D
生命科學
瓦斯燃燒
自動灑水
特殊流體
接單生產
卷尾



乾燥空氣用 直動式2口電磁閥  
(泛用閥)

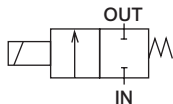
# AB31・AB41-Z Series

- NC (通電時開) 型
- 接管口徑：Rc1/8~Rc1/2



## JIS記號

- NC (通電時開) 型



## 共用規格

項目	標準規格	
使用流體	乾燥空氣 (大氣壓露點-60°C以上)、惰性氣體、低真空[1.33×10 <sup>2</sup> Pa (abs)]	
動作壓力差	MPa	0~4 (實際數值依機種而異, 詳情請參閱機種別規格中最高動作壓力差。)
最高使用壓力	MPa	5
耐壓力 (水壓)	MPa	25
流體溫度	°C	-10~45 (避免結凍)
環境溫度	°C	-10~45
耐熱等級	等級130 (B)	
使用環境	無腐蝕性、爆炸性氣體的環境	
閥結構	直動型升降結構	
閥座洩漏	cm <sup>3</sup> /min (ANR)	0.2 以下
安裝方式	任意	

## 機種別規格

項目 機種型號	接管口徑	孔徑 (mm)	最高動作壓力差 (MPa)	額定電壓	消耗功率 (W)		重量 (kg)
					AC	DC	
AB31- <sup>01</sup> / <sub>02</sub> -1-※※※※※Z	Rc 1/8 Rc 1/4	1.5	2.5	AC100V50/60Hz	17	14	0.45
		2.0	1.5				
		3.0	0.5				
		4.0	0.35	AC200V50/60Hz			
		5.0	0.2				
		6.0	0.12				
AB41- <sup>02</sup> / <sub>03</sub> -1-※※※※※Z	Rc 1/4 Rc 3/8	1.5	4.0	DC12V DC24V DC48V DC100V	17	14	0.57 (Rc1/4)
		2.0	2.5				
		3.0	0.9				
		3.5	0.6				
		4.0	0.4				
		5.0	0.2				
		7.0	0.1				
AB41- <sup>03</sup> / <sub>04</sub> -8-※※※※※Z	Rc 3/8・Rc1/2	10.0	0.03				0.59 (Rc3/8)
AB41- <sup>03</sup> / <sub>04</sub> -8-※※※※※Z	Rc 3/8・Rc1/2	10.0	0.03				0.68

- ※1：上述型號為基本的接管口徑 (Rc)。如欲瞭解其他組合，請參閱型號標示方法。  
 ※2：接管口徑之型號標示為Rc1/8 (6A)：01, Rc1/4 (8A)：02, Rc3/8 (10A)：03, Rc1/2 (15A)：04。  
 ※3：使用時，電壓變動範圍必須在額定電壓的±10%以內。  
 ※4：使用時，漏電電流必須低於下列所示的值。  
 ※5：若要用低真空，請由OUT孔口側進行真空吸引。

漏電電流	電壓 機種型號	AC100V	AC200V	DC12V	DC24V	DC48V	DC100V
	AB31-※-※-※※※※※Z	10mA以下	5mA以下	40mA以下	20mA以下	10mA以下	5mA以下
	AB41-※-※-※※※※※Z	10mA以下	5mA以下	40mA以下	20mA以下	10mA以下	5mA以下

## 流量特性

機種型號	接管口徑	孔徑 (mm)	流量特性		
			C[dm <sup>3</sup> / (s・bar)]	b	
<b>NC (通電時間) 型</b>					
AB31- <sup>01</sup> / <sub>02</sub>	-1-※※※※※Z	Rc 1/8 Rc 1/4	1.5	0.29	0.53
	-2-※※※※※Z		2.0	0.53	0.52
	-3-※※※※※Z		3.0	1.1	0.52
	-4-※※※※※Z		3.5	1.7	0.49
	-5-※※※※※Z		4.0	2.1 <1.5>	0.48 <0.47>
	-6-※※※※※Z		5.0	3.0 <1.9>	0.42 <0.47>
	-7-※※※※※Z		7.0	4.8 <2.6>	0.29 <0.38>
AB41- <sup>02</sup> / <sub>03</sub>	-1-※※※※※Z	Rc 1/4 Rc 3/8	1.5	0.29	0.53
	-2-※※※※※Z		2.0	0.53	0.52
	-3-※※※※※Z		3.0	1.1	0.52
	-4-※※※※※Z		3.5	1.7	0.49
	-5-※※※※※Z		4.0	2.1 <1.5>	0.48 <0.47>
	-6-※※※※※Z		5.0	3.0 <1.9>	0.42 <0.47>
	-7-※※※※※Z		7.0	4.8 <2.6>	0.29 <0.38>
	-8-※※※※※Z		10.0	9.3 <8.1>	0.36 <0.31>
AB41- <sup>03</sup> / <sub>04</sub>	Rc 3/8 Rc 1/2	10.0	9.3 <8.1>	0.36 <0.31>	

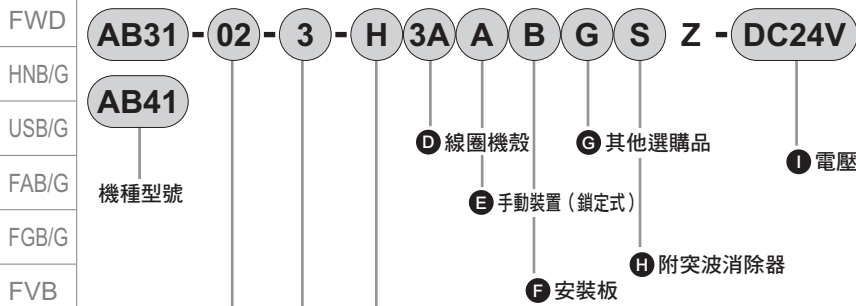
※1：有效剖面積S與音速傳導率C的公式為 $S=5.0 \cdot C$ 。

※2：〈 〉內為不鏽鋼主體時的值。

EXA
FWD
HNB/G
USB/G
FAB/G
FGB/G
FVB
FWB/G
FHB
FLB
AB
AG
AP・AD
APK・ADK
乾燥空氣用
EX防爆型
防爆型
HVB・HVL
S・B・NAB
LAD・NAD
水用相關
NP・NAP・NVP
SNP
CHB/G
MXB/G
其他閥型
SWD・MWD
集塵用
CVE・CVSE
CCH・CPE/D
生命科學
瓦斯燃燒
自動灑水
特殊流體
接單生產
卷尾

# AB31・41-Z Series

## EXA 型號標示方法



A 接管口徑

B 孔徑

C 主體、密封材質組合  
※1  
※2

### 機種型號

AB31	AB41	AB41 低壓 大流量
------	------	-------------------

記號	內容	記號	內容	記號	內容			
<b>A 接管口徑</b>								
01	Rc 1/8	1G	G 1/8	1N	1/8NPT	●		
02	Rc 1/4	2G	G 1/4	2N	1/4NPT	●	●	
03	Rc 3/8	3G	G 3/8	3N	3/8NPT		●	●
04	Rc 1/2	4G	G 1/2	4N	1/2NPT			●

<b>B 孔徑</b>				
1	φ 1.5		●	●
2	φ 2		●	●
3	φ 3		●	●
4	φ 3.5		●	●
5	φ 4		●	●
6	φ 5		●	●
7	φ 7			●
8	φ 10			●

<b>C 主體、密封材質組合</b>							
	主體	密封	處理	備註			
H	黃銅	丁腈橡膠	禁油處理	—	●	●	●
J		氟橡膠		—	●	●	●
P		乙烯丙烯橡膠		—	●	●	●
L	不鏽鋼	丁腈橡膠		—	●	●	●
M		氟橡膠		—	●	●	●
R		乙烯丙烯橡膠		—	●	●	●

材質組合請參閱卷首第39頁。

**D ~ I**  
線圈機殼、其他選購品及電壓等，請參閱下一頁。

可製作上表中標示●符號之組合。

### 〈型號標示範例〉

#### AB31-02-3-H3AABSZ-DC24V

機種名稱：AB31

- A 接管口徑 : Rc 1/4
- B 孔徑 : φ 3
- C 主體、密封材質組合 : 主體-黃銅、密封-丁腈橡膠
- D 線圈機殼 : 開放開框型導線DC電壓用
- E 手動裝置 (鎖定式) : 無
- F 安裝板 : 附安裝板
- G 其他選購品 : 無
- H 突波消除器 : 附突波消除器
- I 電壓 : DC24V

### ⚠ 選定型號時的注意事項

#### Ⓢ 項說明

- ※1：低壓大流量AB41-03、04-8的主體材質為青銅 (標準) 或不鏽鋼 (選購品)。
- ※2：乙烯丙烯橡膠不具備耐油性，因此應特別注意，避免油份混入流體中。



可製作④～①項內所填入的記號組合。  
但是若不需要④～①項的選購品，則無須填入記號。

④ 線圈機殼		⑤ (鎖定式) 手動裝置	⑥ 安裝板	⑦ 其他選購品					⑧ 附突波 消除器	⑨ 內容	
內容				纜線防水接頭 (船用纜線導通用金屬件)			導管 (電線管配管)				
				A-15a	A-15b	A-15c	CTC-19	G 1/2			
3A	開放開框型	A	B	導線 (相當於IP65)			G	H	S	DC 12V・DC 24V・DC 48V・DC 100V	
3M				附HP端子箱 (G1/2)							
3N				HP端子箱附顯示燈 (G1/2)	D	E	F				
3I				附HP端子箱 (相當於IP65) (G1/2)							
3J				HP端子箱附顯示燈 (相當於IP65) (G1/2)					DC 12V・DC 24V・DC 100V		
5A	開放開框型 (內置二極體)	A	B	導線 (相當於IP65)			G	H		AC 100V・AC 200V	
5M				附HP端子箱 (G1/2)							
5N				HP端子箱附顯示燈 (G1/2)	D	E	F				
5I				附HP端子箱 (相當於IP65) (G1/2)							
5J				HP端子箱附顯示燈 (相當於IP65) (G1/2)							

⚠ ④～①項之相關說明請參閱下述注意事項。

3A 5A		<ul style="list-style-type: none"> <li>● 開放開框型 導線 300mm</li> <li>● 5A (內置二極體)</li> </ul>
3M 3N 5M 5N		<ul style="list-style-type: none"> <li>● 開放開框型HP端子箱</li> <li>● 5M、5N (內置二極體)</li> </ul>
3I 3J 5I 5J		<ul style="list-style-type: none"> <li>● 開放開框型HP端子箱 (相當於IP65)</li> <li>● 5I、5J (內置二極體)</li> </ul>

G H		<ul style="list-style-type: none"> <li>● 導管</li> <li>● G (CTC19)</li> <li>● H (G1/2)</li> </ul>
--------	--	---

線圈選定的詳細資訊  
請參閱第330頁。

## ⚠ 選定型號時的注意事項

### ④ 項說明

※3：5A、5M、5N、5I、5J是利用二極體將AC電壓轉換成DC電壓的線圈。  
本品不適用於低於AC100V的電壓。

### ⑤～⑧ 項說明

※4：低壓大流量AB41-03、04-8型無法安裝手動裝置 (⑤項中的A)。  
※5：指定④項時，請由D、E、F、G、H中選擇任一項。  
※6：選擇導線線圈時，將添附突波消除器；選擇附端子箱線圈時，突波消除器將安裝於端子箱內。  
※7：內置二極體線圈標準配備內置突波消除器。  
※8：本品亦提供熱帶通過處理 (防鏽烤漆) 規格，可解決鏽蝕問題，詳情請洽詢本公司。  
但是若選擇手動裝置選購品 (A)，則不提供熱帶通過處理規格。

### ⑨ 項說明

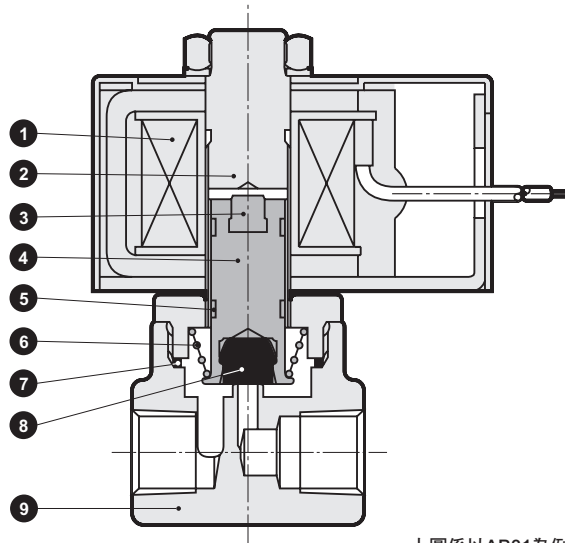
※9：AC100V線圈適用於AC100V50/60Hz；  
AC200V線圈適用於AC200V50/60Hz。  
※10：如需使用上述以外之電壓，請洽詢本公司。  
※11：導線長度除了標準：300mm之外，亦提供500mm、1000mm、2000mm、3000mm等長度，詳情請洽詢本公司。

EXA
FWD
HNB/G
USB/G
FAB/G
FGB/G
FVB
FWB/G
FHB
FLB
AB
AG
AP・AD
APK・ADK
乾燥空氣用
EX防爆型
防爆型
HVB・HVL
S・B・NAB
LAD・NAD
水用相關
NP・NAP・NVP
SNP
CHB/G
MXB/G
其他關型
SWD・MWD
集塵用
CVE・CVSE
CCH・CPE/D
生命科學
瓦斯燃燒
自動灑水
特殊流體
接單生產
卷尾

# AB31・41-Z Series

## 內部結構及零件一覽表

● AB31、41-Z系列



上圖係以AB31為例。

編號	零件名稱	材質	編號	零件名稱	材質
1	線圈組件	-	6	動鐵芯彈簧	SUS304
2	靜鐵芯組件	相當於SUS405、316、403 ※1	7	O形環	NBR (FKM・EPDM)
3	動鐵芯緩衝	PFA	8	閥密封	NBR (FKM・EPDM)
4	動鐵芯	相當於SUS405	9	主體	C3771・CAC408 (SUS303)
5	磨損環	POM			黃銅、青銅 (不鏽鋼)

※1：主體、密封材質組合記號為H以外記號時：相當於SUS405、316L、430

( ) 內為選購品

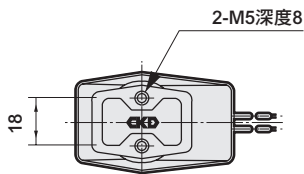
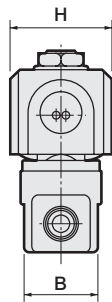
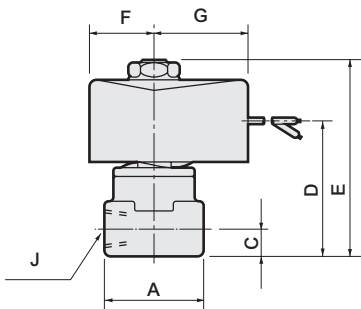
## 外形尺寸圖



● 開放開框導線型

AB31・41-※-1~7- $\begin{matrix} H \\ J \\ P \end{matrix}$   $\begin{matrix} 3A \\ 5A \end{matrix}$  ※※※※Z

AB41-03・04-8- $\begin{matrix} H \\ J \\ P \end{matrix}$   $\begin{matrix} 3A \\ 5A \end{matrix}$  ※※※※Z



型號	A	B	C	D	E	F	G	H	J
AB31- <sup>01</sup> / <sub>02</sub> -1~6-※※※※※Z	36	28	11	50.5	75	24	38	38	Rc1/8 Rc1/4
AB41-02-1~6-※※※※※Z	36	28	11	52	80.5	28	42	46	Rc1/4
AB41- <sup>02-7</sup> / <sub>03-1~7</sub> -※※※※※Z	40	28	12	55	83.5	28	42	46	Rc1/4 Rc3/8
AB41- <sup>03</sup> / <sub>04</sub> -8-※※※※※Z	50	29	15	64	92.6	28	42	46	Rc3/8 Rc1/2

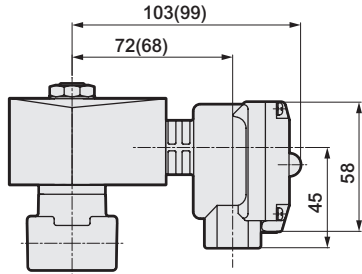
## 選購品外形尺寸圖



### ● 開放開框型+HP端子箱

AB31・41-※-※-※<sup>3</sup>M※※※※Z

5  
N  
I  
J

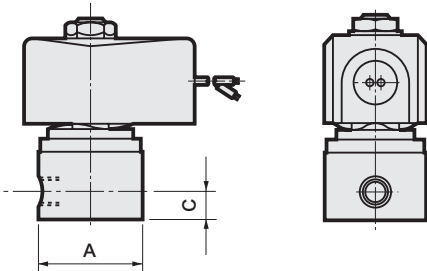


( ) 內所示為AB31系列時的尺寸。

### ● 不鏽鋼主體

AB31・41-※-※-※<sup>L</sup>M※※※※Z

R



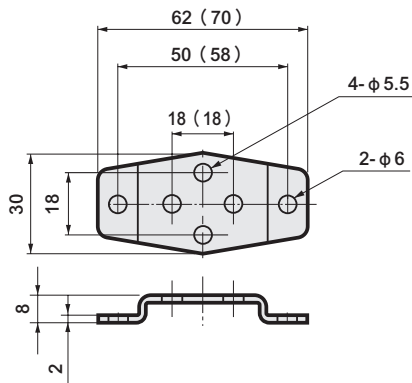
型號	A	C
AB31- <sup>01</sup> <sub>02</sub> -1~6-※※※※※Z	φ 37.5	11
AB41-02-1~6-※※※※※Z	φ 37.5	11
AB41- <sup>02-7</sup> <sub>03-1</sub> ~7-※※※※※Z	φ 45	12
AB41- <sup>03</sup> <sub>04</sub> -8-※※※※※Z	50 <sup>*1</sup>	15

※1 (最大尺寸為φ 54)

### ● 安裝板

AB31・41-※-※-※※<sup>B</sup>※※Z

材質：銅  
鍍鋅處理



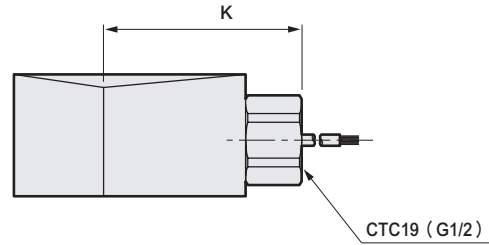
( ) 內尺寸為安裝板No.2

※共用尺寸方面，請參閱左頁所示之開放開框型導線型外形尺寸圖。

### ● 開放開框型+導管

AB31・41-※-1~7-※<sup>3A</sup>G

5A  
H



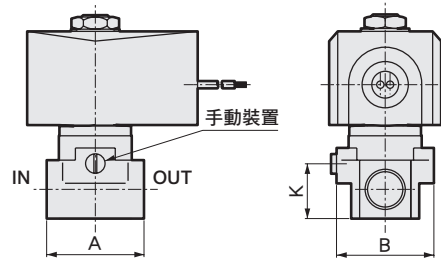
( ) 內尺寸為G1/2

型號	K
AB31-※	53 (56)
AB41-※	57 (60)

### ● 手動裝置 (鎖定式)

AB31・41-※-※-※※<sup>A</sup>※※※Z

(下圖係以黃銅主體為例)



型號	A	B	K
AB31- <sup>01</sup> <sub>02</sub> -1~6-※※※A※※※Z	36	38 (φ 37.5)	19.5
AB41-02-1~6-※※※A※※※Z	36	38 (φ 37.5)	19.5
AB41- <sup>02-7</sup> <sub>03-1</sub> ~7-※※※A※※※Z	40	40 (φ 45)	22.5

( ) 內為不鏽鋼主體時的值

型號	適用機種
安裝板No.1 GE-100106	<ul style="list-style-type: none"> <li>● AB31全系列</li> <li>● AB41-<sup>02</sup><sub>03</sub>-1~7-[H・J・P]</li> <li>● 不鏽鋼主體 AB41-02-1~6-[L・M・R]</li> </ul>
安裝板No.2 GE-100159	<ul style="list-style-type: none"> <li>● AB41-<sup>03</sup><sub>04</sub>-8系列</li> <li>● 不鏽鋼主體 AB41-02-7-[L・M・R] AB41-03-1~7-[L・M・R]</li> </ul>

EXA  
FWD  
HNB/G  
USB/G  
FAB/G  
FGB/G  
FVB  
FWB/G  
FHB  
FLB  
AB  
AG  
AP・AD  
APK・ADK  
乾燥空氣用  
EX防爆型  
防爆型  
HVB・HVL  
S・B・NAB  
LAD・NAD  
水用相關  
NP・NAP・NVP  
SNP  
CHB/G  
MXB/G  
其他關型  
SWD・MWD  
集塵用  
CVE・CVSE  
CCH・CPE/D  
生命科學  
瓦斯燃燒  
自動灑水  
特殊流體  
接單生產  
卷尾



## 流量特性

機種型號	接管口徑	孔徑 (mm)	流量特性	
			C[dm <sup>3</sup> / (s・bar)]	b
GAB312・352-1-Z	-	1.5	0.29	0.53
-2-Z		2.0	0.53	0.52
-3-Z		3.0	1.1	0.52
-4-Z		3.5	1.5	0.47
-5-Z		4.0	1.9	0.47
-6-Z		5.0	2.6	0.38
GAB412・452-1-Z	-	1.5	0.29	0.53
-2-Z		2.0	0.53	0.52
-3-Z		3.0	1.1	0.52
-4-Z		3.5	1.5	0.47
-5-Z		4.0	1.9	0.47
-6-Z		5.0	2.6	0.38
-7-Z		7.0	4.6	0.37

※1：有效剖面積S與音速傳導率C的換算公式為S=5.0×C。

## 內部結構及零件一覽表

與AB31、41-Z系列相同。請參閱第336頁。

## 外形尺寸圖

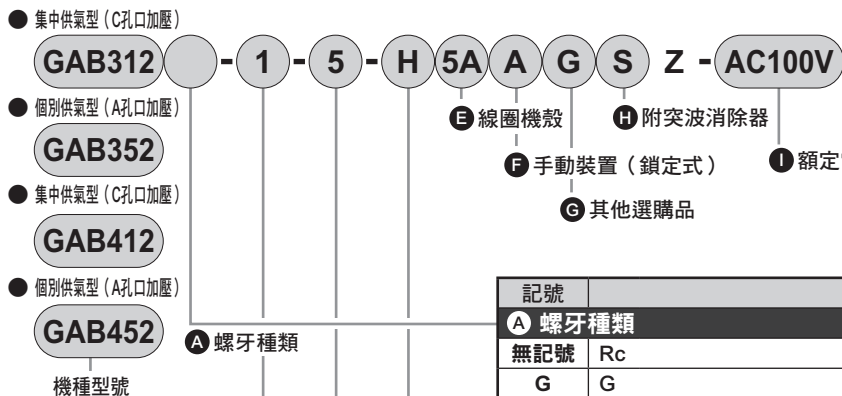
與GAB系列開放開框型相同。請參閱第178~181頁。

EXA
FWD
HNB/G
USB/G
FAB/G
FGB/G
FVB
FWB/G
FHB
FLB
AB
AG
AP・AD
APK・ADK
乾燥空氣用
EX防爆型
防爆型
HVB・HVL
S・B・NAB
LAD・NAD
水用相關
NP・NAP・NVP
SNP
CHB/G
MXB/G
其他閥型
SWD・MWD
集塵用
CVE・CVSE
CCH・CPE/D
生命科學
瓦斯燃燒
自動灑水
特殊流體
接單生產
卷尾

# GAB312 · 352 · 412 · 452-Z Series

- EXA
- FWD
- HNB/G
- USB/G
- FAB/G
- FGB/G
- FVB
- FWB/G
- FHB
- FLB
- AB
- AG
- AP·AD
- APK·ADK
- 乾燥空氣用
- EX防爆型
- 防爆型
- HVB·HVL
- S·B·NAB
- LAD·NAD
- 水用相關
- NP·NAP·NVP
- SNP
- CHB/G
- MXB/G
- 其他閥型
- SWD·MWD
- 集塵用
- CVE·CVSE
- CCH·CPE/D
- 生命科學
- 瓦斯燃燒
- 自動灑水
- 特殊流體
- 接單生產
- 卷尾

## 型號標示方法



記號	內容	機種型號				
<b>A 螺牙種類</b>						
無記號	Rc	●	●			
G	G	●	●			
N	NPT	●	●			
<b>B 孔徑</b>						
1	φ 1.5	●	●			
2	φ 2	●	●			
3	φ 3	●	●			
4	φ 3.5	●	●			
5	φ 4	●	●			
6	φ 5	●	●			
7	φ 7		●			
<b>C 連座連數</b>						
2	2連					
∧	∧	●	●			
10	10連					
0	僅驅動元件	●	●			
<b>D 主體、密封材質組合</b>						
	主體	密封	處理	備註		
H	黃銅	丁腈橡膠	禁油處理	—	●	●
J		氟橡膠		—	●	●
P		乙炔丙烯橡膠		—	●	●
L	不鏽鋼	丁腈橡膠		—	●	●
M		氟橡膠		—	●	●
R		乙炔丙烯橡膠		—	●	●
材質組合請參閱卷首第39頁。						
<b>E~I</b>						
線圈機殼、其他選購品及電壓等請參閱下一頁。						

### 〈型號標示範例1〉

#### GAB312-1-3-H5AZ-AC200V

機種名稱：GAB312 (集中供氣型C孔口加壓)

- A 螺牙種類 : Rc
- B 孔徑 : φ 1.5
- C 連座連數 : 3連
- D 主體、密封材質組合 : 主體-黃銅、密封-丁腈橡膠
- E 線圈機殼 : 開放開框型 (內置二極體) 導線 AC電壓用
- F~H : 無
- I 額定電壓 : AC 200V 50/60Hz

### 〈型號標示範例2〉

#### GAB352G-5-2-H3AASZ-DC24V

機種名稱：GAB352 (個別供氣型A孔口加壓)

- A 螺牙種類 : G
- B 孔徑 : φ 4
- C 連座連數 : 2連
- D 主體、密封材質組合 : 主體-黃銅、密封-丁腈橡膠
- E 線圈機殼 : 開放開框型導線DC電壓用
- F 手動裝置 (鎖定式) : 有
- G 其他選購品 : 無
- H 突波消除器 : 附突波消除器
- I 額定電壓 : DC24V

### ⚠ 選定型號時的注意事項

※1：本公司接受個別訂購蓋板及底座，詳情請洽詢本公司。

#### C ~ D 項說明

※2：如需連座連數大於11連以上之機種，請洽詢本公司。

※3：乙炔丙烯橡膠不具備耐油性，因此應特別注意，避免油份混入流體中。

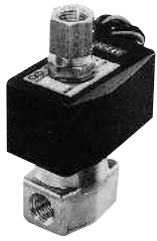




乾燥空氣用 直動式3口電磁閥  
(泛用閥)

# AG3※・AG4※-Z Series

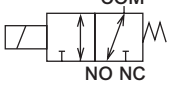
- 萬用型、NC 加壓型、NO 加壓型
- 接管口徑：Rc1/8、Rc1/4、Rc3/8



## JIS記號

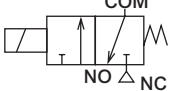
● AG31・41-Z

: 萬用型



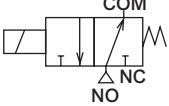
● AG33・43-Z

: NC加壓型



● AG34・44-Z

: NO加壓型



## 共用規格

項目	標準規格	
使用流體	乾燥空氣 (大氣壓露點-60°C以上)、惰性氣體、低真空[1.33×10 <sup>2</sup> Pa (abs)]	
動作壓力差	MPa	0~1 (實際數值依機種而異, 詳情請參閱機種別規格中最高動作壓力差。)
耐壓力 (水壓)	MPa	25
流體溫度	°C	-10~45 (避免結凍)
環境溫度	°C	-10~45
耐熱等級	等級130 (B)	
使用環境	無腐蝕性、爆炸性氣體的環境	
閥結構	直動型升降結構	
閥座洩漏	cm <sup>3</sup> /min (ANR)	0.2 以下
安裝方式	任意	

## 機種別規格

項目	機種型號	接管口徑	孔徑 (mm)		最高動作壓力差 (MPa)	最高使用壓力 MPa	額定電壓	消耗功率 (W)		重量 (kg)
			TOP	BODY				AC	DC	
萬用型										
AG31- <sup>01</sup> / <sub>02</sub>	-1-※※※※※Z	Rc 1/8	1.5	1.5	0.7	1	AC100V50/60Hz	17	14	0.45
	-2-※※※※※Z	Rc 1/4	2.0	2.0	0.4					
AG41- <sup>02</sup> / <sub>03</sub>	-1-※※※※※Z	Rc 1/4	2.0	2.0	0.65					
	-2-※※※※※Z	Rc 3/8	2.3	2.3	0.4					
NC加壓型										
AG33- <sup>01</sup> / <sub>02</sub>	-1-※※※※※Z	Rc 1/8	1.5	1.5	1.0	1	AC200V50/60Hz	17	14	0.45
	-2-※※※※※Z	Rc 1/4	2.0	2.0	0.7					
AG43- <sup>02</sup> / <sub>03</sub>	-4-※※※※※Z	Rc 1/4	3.0	3.0	0.7					
	-5-※※※※※Z	Rc 3/8	3.5	3.0	0.4					
NO加壓型										
AG34- <sup>01</sup> / <sub>02</sub>	-1-※※※※※Z	Rc 1/8	1.5	1.5	1.0	1.5	DC12V DC24V DC48V DC100V	17	14	0.45
	-2-※※※※※Z	Rc 1/4	2.0	2.0	0.45					
AG44- <sup>02</sup> / <sub>03</sub>	-1-※※※※※Z	Rc 1/4	2.0	2.0	0.75					
	-3-※※※※※Z	Rc 3/8	2.0	3.0	0.7					
	-4-※※※※※Z	Rc 3/8	3.0	3.0	0.25					0.57 (Rc1/4) 0.59 (Rc3/8)

- ※1: 上述型號為基本的接管口徑 (Rc)。如欲瞭解其他組合, 請參閱型號標示方法。  
 ※2: 接管口徑之型號標示為Rc1/8 (6A): 01、Rc1/4 (8A): 02、Rc3/8 (10A): 03。  
 ※3: 使用時, 電壓變動範圍必須在額定電壓的±10%以內。  
 ※4: 使用時, 漏電電流必須低於下表所示之數值。  
 ※5: 在低真空使用時, NC加壓型請在NO孔口側進行真空吸引, NO加壓型請在NC孔口側進行真空吸引。

漏電電流	電壓						
	機種型號	AC100V	AC200V	DC12V	DC24V	DC48V	DC100V
	AG31・33・34-※※※※※Z	6mA以下	3mA以下	40mA以下	20mA以下	10mA以下	5mA以下
	AG41・43・44-※※※※※Z	8mA以下	4mA以下	40mA以下	20mA以下	10mA以下	5mA以下



## 流量特性

機種型號	接管口徑	孔徑 (mm)		流量特性			
		TOP	BODY	C [dm <sup>3</sup> / (s · bar) ]		b	
				TOP	BODY	TOP	BODY
<b>萬用型</b>							
AG31- <sup>01</sup> <sub>02</sub> -1-※※※※※※Z	Rc 1/8	1.5	1.5	0.29	0.29	0.64	0.53
	Rc 1/4	2.0	2.0	0.53	0.53	0.54	0.52
AG41- <sup>02</sup> <sub>03</sub> -1-※※※※※※Z	Rc 1/4	2.0	2.0	0.53	0.53	0.54	0.52
	Rc 3/8	2.3	2.3	0.74	0.74	0.66	0.53
<b>NC加壓型</b>							
AG33- <sup>01</sup> <sub>02</sub> -1-※※※※※※Z	Rc 1/8	1.5	1.5	0.29	0.29	0.64	0.53
	Rc 1/4	2.0	2.0	0.53	0.53	0.54	0.52
AG43- <sup>02</sup> <sub>03</sub> -4-※※※※※※Z	Rc 1/4	3.0	3.0	1.1	1.1	0.72	0.52
	Rc 3/8	3.5	3.0	1.5	1.1	0.62	0.52
<b>NO加壓型</b>							
AG34- <sup>01</sup> <sub>02</sub> -1-※※※※※※Z	Rc 1/8	1.5	1.5	0.29	0.29	0.64	0.53
	Rc 1/4	2.0	2.0	0.53	0.53	0.54	0.52
AG44- <sup>02</sup> <sub>03</sub> -1-※※※※※※Z	Rc 1/4	2.0	2.0	0.53	0.53	0.54	0.52
		2.0	3.0	0.53	1.1	0.54	0.52
	Rc 3/8	3.0	3.0	1.1	1.1	0.72	0.52

※1：有效剖面積S與音速傳導率C的換算公式為S=5.0×C。

EXA
FWD
HNB/G
USB/G
FAB/G
FGB/G
FVB
FWB/G
FHB
FLB
AB
AG
AP・AD
APK・ADK
乾燥空氣用
EX防爆型
防爆型
HVB・HVL
S・B・NAB
LAD・NAD
水用相關
NP・NAP・NVP
SNP
CHB/G
MXB/G
其他閥型
SWD・MWD
集塵用
CVE・CVSE
CCH・CPE/D
生命科學
瓦斯燃燒
自動灑水
特殊流體
接單生產
卷尾

# AG3※・4※-Z Series

## 型號標示方法

● 萬用型

AG31 - 02 - 2 - H 3A A B G S Z - DC24V

AG41

● NC加壓型

AG33

AG43

● NO加壓型

AG34

AG44

機種型號

D 線圈機殼      G 其他選購品  
E 手動裝置 (鎖定式)      I 電壓  
F 安裝板      H 附突波消除器

A 接管口徑

B 孔徑

C 主體、密封材質組合  
※1  
※2

機種型號

AG 31	AG 41	AG 33	AG 43	AG 34	AG 44
-------	-------	-------	-------	-------	-------

記號	內容	記號	內容	記號	內容	機種型號					
<b>A 接管口徑</b>											
01	Rc 1/8	1G	G 1/8	1N	1/8NPT	●		●		●	
02	Rc 1/4	2G	G 1/4	2N	1/4NPT	●	●	●	●	●	●
03	Rc 3/8	3G	G 3/8	3N	3/8NPT		●		●		●

	AG31		AG41		AG33		AG43		AG34		AG44							
	TOP	BODY	TOP	BODY	TOP	BODY	TOP	BODY	TOP	BODY	TOP	BODY						
1	φ1.5	φ1.5	φ2.0	φ2.0	φ1.5	φ1.5	-	-	φ1.5	φ1.5	φ2.0	φ2.0	●	●	●		●	●
2	φ2.0	φ2.0	φ2.3	φ2.3	φ2.0	φ2.0	-	-	φ2.0	φ2.0	-	-	●	●	●		●	
3	-	-	-	-	-	-	-	-	-	-	φ2.0	φ3.0						●
4	-	-	-	-	-	-	φ3.0	φ3.0	-	-	φ3.0	φ3.0					●	●
5	-	-	-	-	-	-	φ3.5	φ3.0	-	-	-	-					●	

主體		密封		處理		備註											
H	黃銅	丁腈橡膠		禁油處理		—											
J		氟橡膠				—		●	●	●	●	●	●	●	●		
P		乙炔丙稀橡膠				—		●	●	●	●	●	●	●	●		
L	不鏽鋼	丁腈橡膠				—		●	●	●	●	●	●	●			
M		氟橡膠				—		●	●	●	●	●	●	●			
R		乙炔丙稀橡膠				—		●	●	●	●	●	●	●			

材質組合請參閱卷首第39頁。

D~I  
線圈機殼、其他選購品及電壓等，請參閱下一頁。

可製作上表中標示●符號之組合。

## 〈型號標示範例〉

AG31-02-1-H3AASZ-DC24V

機種名稱：AG31

- A 接管口徑 : Rc 1/4
- B 孔徑 : TOP-φ1.5、BODY-φ1.5
- C 主體、密封材質組合 : 主體-黃銅、密封-丁腈橡膠
- D 線圈機殼 : 開放開框型導線 DC電壓用
- E 手動裝置 (鎖定式) : 有
- F G : 無
- H 突波消除器 : 附突波消除器
- I 電壓 : DC24V

## ⚠ 選定型號時的注意事項

### Ⓒ 項說明


- ※1：AG34、AG44時NO閥密封材質為氟橡膠。
- ※2：乙炔丙稀橡膠不具備耐油性，因此應特別注意，避免油份混入流體中。

可製作②～①項內所填入的記號組合。  
但是若不需要②～①項的選購品，則無須填入記號。

D 線圈機殼			E	F	G 其他選購品			H	I 額定電壓		
內容			(鎖定式) 手動裝置	安裝板	纜線防水接頭 (船用纜線導通用金屬件)			導管 (電線管配管)		消除器 附突波	內容
					A-15a	A-15b	A-15c	CTC-19	G1/2		
3A	開放開框型	導線 (相當於IP65)	A	B				G	H	S	DC 12V、DC 24V、DC 48V、DC 100V
3M		附HP端子箱 (G1/2)									
3N		HP端子箱附顯示燈 (G1/2)			D	E	F				
3I		附HP端子箱 (相當於IP65) (G1/2)									
3J		HP端子箱附顯示燈 (相當於IP65) (G1/2)									
5A	開放開框型 (內置二極體)	導線 (相當於IP65)	A	B				G	H		AC 100V、AC 200V
5M		附HP端子箱 (G1/2)									
5N		HP端子箱附顯示燈 (G1/2)			D	E	F				
5I		附HP端子箱 (相當於IP65) (G1/2)									
5J		HP端子箱附顯示燈 (相當於IP65) (G1/2)									

⚠ ②～①項之相關說明請參閱下述注意事項。

3A 5A		<ul style="list-style-type: none"> <li>● 開放開框型導線 300mm</li> <li>● 5A (內置二極體)</li> </ul>
3M 3N 5M 5N		<ul style="list-style-type: none"> <li>● 開放開框型HP端子箱</li> <li>● 5M、5N (內置二極體)</li> </ul>
3I 3J 5I 5J		<ul style="list-style-type: none"> <li>● 開放開框型HP端子箱 (相當於IP65)</li> <li>● 5I、5J (內置二極體)</li> </ul>

G H		<ul style="list-style-type: none"> <li>● 導管</li> <li>● G (CTC19)</li> <li>● H (G1/2)</li> </ul>
--------	--	---

線圈選定的詳細資訊  
請參閱第330頁。

## ⚠ 選定型號時的注意事項

### ② 項說明

※3：5A、5M、5N、5I、5J是利用二極體將AC電壓轉換成DC電壓的線圈。  
本品不適用於低於AC100V的電壓。

### ③～④ 項說明

※4：指定③項時，請由D、E、F、G、H中選擇任一項。  
 ※5：選擇導線線圈時，將添附突波消除器；選擇附端子箱線圈時，突波消除器將安裝於端子箱內。  
 ※6：內置二極體線圈標準配備內置突波消除器。  
 ※7：本品亦提供熱帶通過處理 (防鏽烤漆) 規格，可解決鏽蝕問題，詳情請洽詢本公司。  
 但是若選擇手動裝置選購品 (A)，則不提供熱帶通過處理規格。

### ① 項說明

※8：AC100V線圈適用於AC100V50/60Hz；  
AC200V線圈適用於AC200V50/60Hz。  
 ※9：如需使用上述以外之電壓，請洽詢本公司。  
 ※10：導線長度除了標準：300mm之外，亦提供500mm、1000mm、2000mm、3000mm等長度，詳情請洽詢本公司。

EXA
FWD
HNB/G
USB/G
FAB/G
FGB/G
FVB
FWB/G
FHB
FLB
AB
AG
AP・AD
APK・ADK
乾燥 空氣用
EX防爆型
防爆型
HVB・HVL
S・B・NAB
LAD・NAD
水用 相關
NP・NAP・NVP
SNP
CHB/G
MXB/G
其他 閥型
SWD・MWD
集塵用
CVE・CVSE
CCH・CPE/D
生命 科學
瓦斯 燃燒
自動 灑水
特殊 流體
接單 生產
卷尾



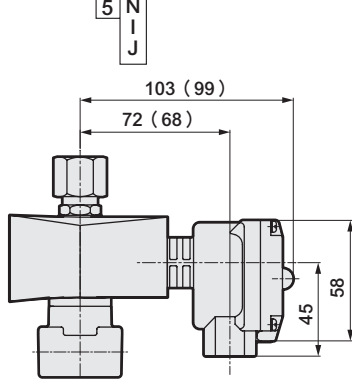
## 選購品外形尺寸圖



※共用尺寸方面，請參閱左頁所示之開放開框型導線型外形尺寸圖。

### ● 開放開框型+HP端子箱

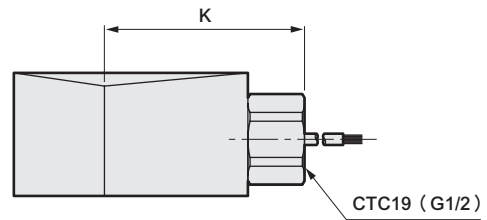
AG3※・4※-※-※-※<sup>3</sup> M N I J ※※※※Z



( ) 內所示為AG3系列時的尺寸。

### ● 開放開框型+導管

AG3※・4※-※-※-※<sup>3A</sup> G H 5A H

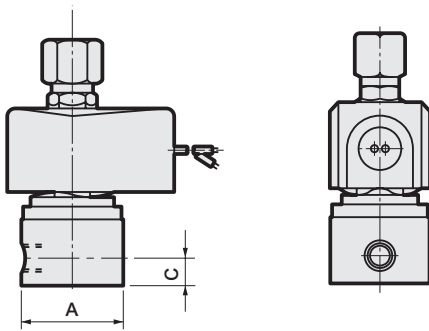


( ) 內尺寸為G1/2

型號	K
AG3※	53 (56)
AG4※	57 (60)

### ● 不鏽鋼主體

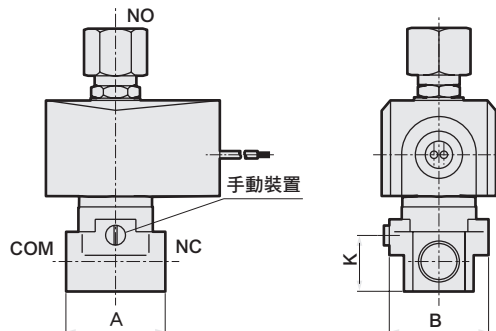
AG3※・4※-※-※-※<sup>L</sup> M R ※※※※※Z



型號	A	C
AG3※- <sup>01</sup> 02-1~2-※※※※※Z	φ37.5	11
AG4※-02-1~5-※※※※※Z	φ37.5	11
AG4※-03-1~5-※※※※※Z	φ45	12

### ● 手動裝置 (鎖定式)

AG3※・4※-※-※-※<sup>A</sup> ※※※※Z  
(下圖係以黃銅主體為例)



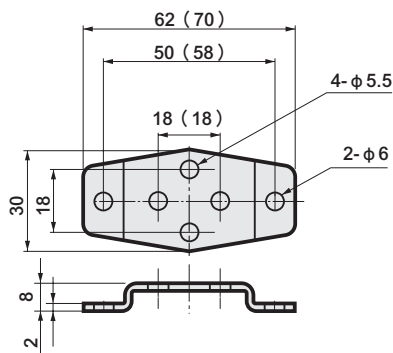
型號	A	B	K
AG3※- <sup>01</sup> 02-1~2-※※※A※※※Z	36	38 (φ37.5)	19.5
AG4※-02-1~5-※※※A※※※Z	36	38 (φ37.5)	19.5
AG4※-03-1~5-※※※A※※※Z	40	40 (φ45)	22.5

( ) 內所示為不鏽鋼主體時的值

### ● 安裝板

AG3※・4※-※-※-※<sup>B</sup> ※※※Z

材質：銅  
鍍鋅處理



( ) 內尺寸為安裝板No.2

型號	適用機種
安裝板No.1 GE-100106	<ul style="list-style-type: none"> <li>● AG3※全系列</li> <li>● 黃銅主體 AG4※-<sup>02</sup>03-1~5- H・J・P</li> <li>● 不鏽鋼主體 AG4※-02-1~5- L・M・R</li> </ul>
安裝板No.2 GE-100159	<ul style="list-style-type: none"> <li>● 不鏽鋼主體 AG4※-03-1~5- L・M・R</li> </ul>

EXA
FWD
HNB/G
USB/G
FAB/G
FGB/G
FVB
FWB/G
FHB
FLB
AB
AG
AP・AD
APK・ADK
乾燥空氣用
EX防爆型
防爆型
HVB・HVL
S・B・NAB
LAD・NAD
水用相關
NP・NAP・NVP
SNP
CHB/G
MXB/G
其他闊型
SWD・MWD
集塵用
CVE・CVSE
CCH・CPE/D
生命科學
瓦斯燃燒
自動灑水
特殊流體
接單生產
卷尾



## 流量特性

機種型號	接管口徑	孔徑 (mm)		流量特性			
		TOP	BODY	C[dm <sup>3</sup> / (s・bar) ]		b	
				TOP	BODY	TOP	BODY
GAG311 -1-Z	Rc 1/8	1.5	1.5	0.29	0.29	0.64	0.53
351 -2-Z		2.0	2.0	0.53	0.53	0.54	0.52
GAG312 -1-Z	Rc 1/4	1.5	1.5	0.29	0.29	0.64	0.53
352 -2-Z		2.0	2.0	0.53	0.53	0.54	0.52
GAG412 -1-Z	Rc 1/4	2.0	2.0	0.53	0.53	0.54	0.52
452 -2-Z		2.3	2.3	0.74	0.74	0.66	0.53
GAG413 -1-Z	Rc 3/8	2.0	2.0	0.53	0.53	0.54	0.52
453 -2-Z		2.3	2.3	0.74	0.74	0.66	0.53

※1：有效剖面積S與音速傳導率C的換算公式為 $S=5.0 \times C$ 。

## 內部結構及零件一覽表

與AG3※、4※-Z系列相同。請參閱第346頁。

## 外形尺寸圖

與GAG31、35、41、45系列開放開框型相同。請參閱第204~207頁。

EXA
FWD
HNB/G
USB/G
FAB/G
FGB/G
FVB
FWB/G
FHB
FLB
AB
AG
AP・AD
APK・ADK
乾燥空氣用
EX防爆型
防爆型
HVB・HVL
S・B・NAB
LAD・NAD
水用相關
NP・NAP・NVP
SNP
CHB/G
MXB/G
其他閥型
SWD・MWD
集塵用
CVE・CVSE
CCH・CPE/D
生命科學
瓦斯燃燒
自動灑水
特殊流體
接單生產
卷尾



# GAG31※・35※・41※・45※-Z Series

- EXA
- FWD
- HNB/G
- USB/G
- FAB/G
- FGB/G
- FVB
- FWB/G
- FHB
- FLB
- AB
- AG
- AP・AD
- APK・ADK
- 乾燥空氣用
- EX防爆型
- 防爆型
- HVB・HVL
- S・B・NAB
- LAD・NAD
- 水用相關
- NP・NAP・NVP
- SNP
- CHB/G
- MXB/G
- 其他閥型
- SWD・MWD
- 集塵用
- CVE・CVSE
- CCH・CPE/D
- 生命科學
- 瓦斯燃燒
- 自動灑水
- 特殊流體
- 接單生產
- 卷尾

## 型號標示方法

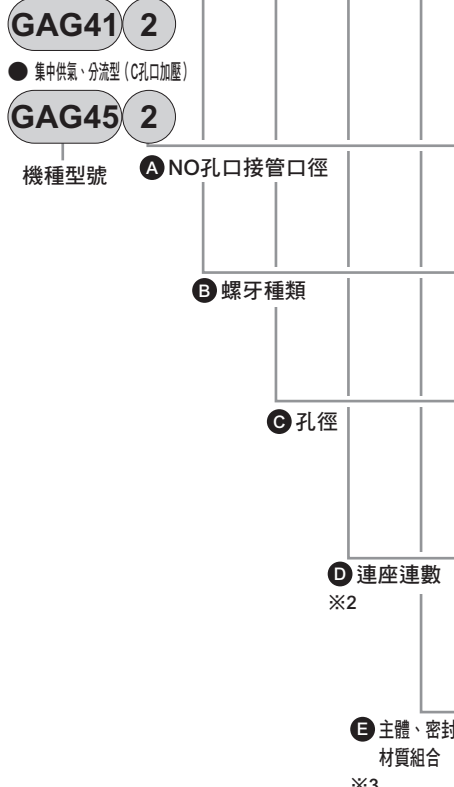
● 集中供氣、個別排氣型 (C孔口加壓)  
**GAG31 1** - **1** - **7** - **H** **5A** **A** **G** **S** **Z** - **AC100V**

● 集中供氣、分流型 (C孔口加壓)  
**GAG35 1**

● 集中供氣、個別排氣型 (C孔口加壓)  
**GAG41 2**

● 集中供氣、分流型 (C孔口加壓)  
**GAG45 2**

● 集中供氣、個別排氣型 (C孔口加壓)  
**GAG45 2**



F 線圈機殼 I 附突波消除器

G 手動裝置 (鎖定式) J 額定電壓

H 其他選購品

記號	內容	機種型號	
		GAG3※※	GAG4※※
<b>A NO孔口接管口徑</b>			
1	1/8	●	
2	1/4	●	●
3	3/8		●

<b>B 螺牙種類</b>			
無記號	Rc	●	●
G	G	●	●
N	NPT	●	●

	GAG3※※		GAG4※※			
	TOP	BODY	TOP	BODY		
	1	φ 1.5	φ 1.5	φ 2.0		
2	φ 2.0	φ 2.0	φ 2.3	φ 2.3	●	●

<b>D 連座連數</b>			
2	2連		
?	?	●	●
10	10連		
0	僅驅動元件	●	●

<b>E 主體、密封材質組合</b>					
	主體	密封	處理	備註	
H	黃銅	丁腈橡膠	禁油處理	—	●
J		氟橡膠		—	●
P		乙烯丙烯橡膠		—	●
L	不鏽鋼	丁腈橡膠		—	●
M		氟橡膠		—	●
R		乙烯丙烯橡膠		—	●

材質組合請參閱卷首第39頁。

**F ~ J**  
 線圈機殼、其他選購品及電壓等，請參閱下一頁。

**< 型號標示範例1 >**  
**GAG311-1-4-H5AZ-AC200V**  
 機種名稱：GAG311 (集中供氣、個別排氣型C孔口加壓)  
**A** NO孔口接管口徑：1/8  
**B** 螺牙種類：Rc  
**C** 孔徑：TOP-φ 1.5、BODY-φ 1.5  
**D** 連座連數：4連  
**E** 主體、密封材質組合  
 : 主體-黃銅、密封-丁腈橡膠  
**F** 線圈機殼：開放開框型  
 (內置二極體)導線AC電壓用  
**G ~ I**：無  
**J** 額定電壓：AC 200V 50/60Hz

**< 型號標示範例2 >**  
**GAG352N-2-7-H3AASZ-DC24V**  
 機種名稱：GAG352 (集中供氣、分流型C孔口加壓)  
**A** NO孔口接管口徑：1/4  
**B** 螺牙種類：NPT  
**C** 孔徑：TOP-φ 2.0、BODY-φ 2.0  
**D** 連座連數：7連  
**E** 主體、密封材質組合  
 : 主體-黃銅、密封-丁腈橡膠  
**F** 線圈機殼：開放開框型導線DC電壓用  
**G** 手動裝置 (鎖定式)：有  
**H** 其他選購品：無  
**I** 突波消除器：附突波消除器  
**J** 額定電壓：DC24V

## 選定型號時的注意事項

※1：本公司接受個別訂購蓋板及底座，詳情請洽詢本公司。

### D ~ E 項說明

※2：如連座連數大於11連以上之機種，請洽詢本公司。

※3：乙烯丙烯橡膠不具耐油性，請務必注意避免讓油份混入流體中。



# GAG31※・35※・41※・45※-Z Series

可製作Ⓕ～Ⓖ項內所填入的記號組合。  
但是若不需要Ⓒ～Ⓙ項的選購品，則無須填入記號。

Ⓕ 線圈機殼			Ⓖ (鎖定式) 手動裝置	Ⓖ 其他選購品					Ⓖ 消 附 除 突 器 波	Ⓖ 額定電壓
內 容				纜線防水接頭			導管			
				(船用纜線導通用金屬件)			(電線管配管)			
			A-15a	A-15b	A-15c	CTC-19	G1/2			
3A	開放開框型	導線(相當於IP65)				G	H	S	DC 12V、DC 24V、DC 48V、DC 100V	
3M		附HP端子箱 (G1/2)								
3N		HP端子箱附顯示燈 (G1/2)	D	E	F					
3I		附HP端子箱(相當於IP65)(G1/2)								
3J		HP端子箱附顯示燈(相當於IP65)(G1/2)								
5A	開放開框型 (內置二極體)	導線(相當於IP65)				G	H	AC 100V、AC 200V		
5M		附HP端子箱 (G1/2)								
5N		HP端子箱附顯示燈 (G1/2)	D	E	F					
5I		附HP端子箱(相當於IP65)(G1/2)								
5J		HP端子箱附顯示燈(相當於IP65)(G1/2)								

⚠ Ⓕ～Ⓖ項之相關說明請參閱下述注意事項。

3A 5A		<ul style="list-style-type: none"> <li>● 開放開框型導線 300mm</li> <li>● 5A (內置二極體)</li> </ul>
3M 3N 5M 5N		<ul style="list-style-type: none"> <li>● 開放開框型HP端子箱</li> <li>● 5M、5N (內置二極體)</li> </ul>
3I 3J 5I 5J		<ul style="list-style-type: none"> <li>● 開放開框型HP端子箱 (相當於IP65)</li> <li>● 5I、5J (內置二極體)</li> </ul>

G H		<ul style="list-style-type: none"> <li>● 導管</li> <li>● G (CTC19)</li> <li>● H (G1/2)</li> </ul>
--------	--	---

線圈選定的詳細資訊  
請參閱第330頁。

## ⚠ 選定型號時的注意事項

### Ⓕ 項說明

※4：5A、5M、5N、5I、5J係利用二極體，將AC電壓轉換為DC電壓之線圈。

### Ⓖ～Ⓖ 項說明

- ※5：指定Ⓖ項時，請由D、E、F、G、H中選擇任一項。
- ※6：選擇導線線圈時，將添附突波消除器；選擇附端子箱線圈時，突波消除器將安裝於端子箱內。
- ※7：內置二極體線圈標準配備內置突波消除器。
- ※8：本品亦提供熱帶通過處理（防鏽烤漆）規格，可解決鏽蝕問題，詳情請洽詢本公司。  
但是若選擇手動裝置選購品（A），則不提供熱帶通過處理規格。

### Ⓖ 項說明

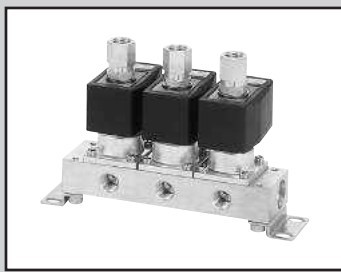
- ※9：AC100V線圈適用於AC100V50/60Hz；AC200V線圈適用於AC200V50/60Hz。
- ※10：如欲使用上述以外之電壓，請洽詢本公司。
- ※11：導線長度除了標準：300mm之外，亦提供500mm、1000mm、2000mm、3000mm等長度，詳情請洽詢本公司。

EXA
FWD
HNB/G
USB/G
FAB/G
FGB/G
FVB
FWB/G
FHB
FLB
AB
AG
AP・AD
APK・ADK
乾燥空氣用
EX防爆型
防爆型
HVB・HVL
S・B・NAB
LAD・NAD
水用相關
NP・NAP・NVP
SNP
CHB/G
MXB/G
其他關型
SWD・MWD
集塵用
CVE・CVSE
CCH・CPE/D
生命科學
瓦斯燃燒
自動灑水
特殊流體
接單生產
卷尾

乾燥空氣用 直動式3口電磁閥 連座、驅動元件  
(泛用閥)

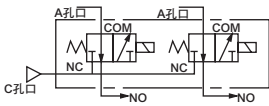
# GAG33※・GAG43※-Z Series

- NC 加壓型
- 集中供氣、個別排氣型



## JIS記號

- GAG33※・GAG43※-Z  
(集中供氣、個別排氣型)



## 共用規格

項目	標準規格	
使用流體	乾燥空氣(大氣壓露點-60℃以上)、惰性氣體、低真空[1.33×10 <sup>2</sup> Pa (abs)]	
動作壓力差	MPa	0~1 (實際數值依機種而異, 詳情請參閱機種別規格中最高動作壓力差。)
最高使用壓力	MPa	1
耐壓力(水壓)	MPa	10
流體溫度	℃	-10~45 (避免結凍)
環境溫度	℃	-10~45
耐熱等級	等級130 (B)	
使用環境	無腐蝕性、爆炸性氣體的環境	
閥結構	直動型升降結構	
閥座洩漏	cm <sup>3</sup> /min (ANR)	0.2 以下
安裝方式	任意	

## 機種別規格

項目 機種型號	NO孔口 接管口徑	孔徑 (mm)		最高動作壓力差 (MPa)	額定電壓	消耗功率 (W)	
		TOP	BODY			AC50/60Hz	DC
GAG331-1-Z -2-Z	Rc1/8	1.5	1.5	1.0	AC100V 50/60Hz	17	14
		2.0	2.0	0.7			
GAG332-1-Z -2-Z	Rc1/4	1.5	1.5	1.0	AC200V 50/60Hz		
		2.0	2.0	0.7			
GAG432-4-Z -5-Z	Rc1/4	3.0	3.0	0.7	DC12V DC24V DC48V DC100V		
		3.5	3.0	0.4			
GAG433-4-Z -5-Z	Rc3/8	3.0	3.0	0.7			
		3.5	3.0	0.4			

- ※1: 上述型號表示基本之NO孔口接管口徑 (Rc)、孔徑。如欲瞭解其他組合, 請參閱型號標示方法。
- ※2: 如欲瞭解A孔口、C孔口之接管口徑, 請參閱型號標示方法 (第354頁) 及外形尺寸圖 (第222~225頁)。
- ※3: 使用時, 電壓變動範圍必須在額定電壓的±10%以內。
- ※4: 使用時, 漏電流必須低於下表所示之數值。
- ※5: 若要使用低真空, 請由NO孔口側進行真空吸引。

漏電 電壓	AC100V	AC200V	DC12V	DC24V	DC48V	DC100V
機種型號						
GAG33※-※※※※※Z	6mA以下	3mA以下	40mA以下	20mA以下	10mA以下	5mA以下
GAG43※-※※※※※Z	8mA以下	4mA以下	40mA以下	20mA以下	10mA以下	5mA以下

## 重量

機種型號	重量 (kg)									
	僅驅動元件	2連	3連	4連	5連	6連	7連	8連	9連	10連
GAG33※-※-※-※H3AZ	0.45	1.6	2.3	3.2	3.7	4.6	5.3	6.0	7.0	7.4
GAG432-※-※-※H3AZ	0.51	1.8	2.7	3.6	4.3	5.4	6.1	7.0	8.1	8.6
GAG433-※-※-※H3AZ	0.52	1.8	2.7	3.6	4.4	5.4	6.2	7.1	8.2	8.7

## 流量特性

機種型號	接管口徑	孔徑 (mm)		流量特性			
		TOP	BODY	C[dm <sup>3</sup> / (s・bar) ]		b	
				TOP	BODY	TOP	BODY
GAG331-1-Z	Rc 1/8	1.5	1.5	0.29	0.29	0.64	0.53
		2.0	2.0	0.53	0.53	0.54	0.52
GAG332-1-Z	Rc 1/4	1.5	1.5	0.29	0.29	0.64	0.53
		2.0	2.0	0.53	0.53	0.54	0.52
GAG432-4-Z	Rc 1/4	3.0	3.0	1.1	1.1	0.72	0.52
		3.5	3.0	1.5	1.1	0.62	0.52
GAG433-4-Z	Rc 3/8	3.0	3.0	1.1	1.1	0.72	0.52
		3.5	3.0	1.5	1.1	0.62	0.52

※1：有效剖面積S與音速傳導率C的換算公式為S≒5.0×C。

## 內部結構及零件一覽表

與AG3※、4※-Z系列相同。請參閱第346頁。

## 外形尺寸圖

與GAG33、43系列開放開框型相同。請參閱第222～225頁。

EXA
FWD
HNB/G
USB/G
FAB/G
FGB/G
FVB
FWB/G
FHB
FLB
AB
AG
AP・AD
APK・ADK
乾燥空氣用
EX防爆型
防爆型
HVB・HVL
S・B・NAB
LAD・NAD
水用相關
NP・NAP・NVP
SNP
CHB/G
MXB/G
其他閥型
SWD・MWD
集塵用
CVE・CVSE
CCH・CPE/D
生命科學
瓦斯燃燒
自動灑水
特殊流體
接單生產
卷尾

# GAG33※・GAG43※-Z Series

## 型號標示方法

● 集中供氣、個別排氣型 (C孔口加壓)

**GAG33** **1** - **2** - **6** - **H** **5A** **A** **G** **S** **Z** - **AC100V**

**GAG43** **F** 線圈機殼 **I** 附突波消除器  
**G** 手動裝置 (鎖定式) **J** 額定電壓  
**H** 其他選購品

機種型號

**A** NO孔口接管口徑

**B** 螺牙種類

**C** 孔徑

**D** 連座連數  
※2

**E** 主體、密封  
材質組合  
※3

### 〈型號標示範例1〉

#### GAG331-1-4-H5AZ-AC200V

機種名稱：GAG331 (集中供氣、個別排氣型C孔口加壓)

- A** NO孔口接管口徑 : 1/8
- B** 螺牙種類 : Rc
- C** 孔徑 : TOP-φ 1.5、BODY-φ 1.5
- D** 連座連數 : 4連
- E** 主體、密封材質組合

- F** 線圈機殼 : 主體-黃銅、密封-丁腈橡膠
- F** 線圈機殼 : 開放開框型 (內置二極體) 導線AC電壓用
- G** ~ **I** : 無
- J** 額定電壓 : AC 200V 50/60Hz

### 〈型號標示範例2〉

#### GAG332G-2-7-H3AASZ-DC24V

機種名稱：GAG332 (集中供氣、個別排氣型C孔口加壓)

- A** NO孔口接管口徑 : 1/4
- B** 螺牙種類 : G
- C** 孔徑 : TOP-φ 2.0、BODY-φ 2.0
- D** 連座連數 : 7連
- E** 主體、密封材質組合 : 主體-黃銅、密封-丁腈橡膠
- F** 線圈機殼 : 開放開框型導線DC電壓用
- G** 手動裝置 (鎖定式) : 有
- H** 其他選購品 : 無
- I** 突波消除器 : 附突波消除器
- J** 額定電壓 : DC24V

## 機種型號

GAG33※ GAG43※

記號 內容

### A NO孔口接管口徑

記號	內容	GAG33※	GAG43※
1	1/8	●	
2	1/4	●	●
3	3/8		●

### B 螺牙種類

記號	內容	GAG33※	GAG43※
無記號	Rc	●	●
G	G	●	●
N	NPT	●	●

### C 孔徑

記號	GAG33※		GAG43※		GAG33※	GAG43※
	TOP	BODY	TOP	BODY		
1	φ 1.5	φ 1.5	-	-	●	
2	φ 2.0	φ 2.0	-	-	●	
4	-	-	φ 3.0	φ 3.0		●
5	-	-	φ 3.5	φ 3.0		●

### D 連座連數

記號	內容	GAG33※	GAG43※
2	2連		
?	?	●	●
10	10連		
0	僅驅動元件	●	●

### E 主體、密封材質組合

記號	主體	密封	處理	備註	GAG33※	GAG43※
H	黃銅	丁腈橡膠	禁油處理	-	●	●
J		氟橡膠		-	●	●
P		乙烯丙烯橡膠		-	●	●
L	不鏽鋼	丁腈橡膠		-	●	●
M	不鏽鋼	氟橡膠		-	●	●
R		乙烯丙烯橡膠		-	●	●

材質組合請參閱卷首第39頁。

### F~J

線圈機殼、其他選購品及電壓等，請參閱下一頁。

可製作上表中標示●符號之組合。

## 選定型號時的注意事項

※1：本公司接受個別訂購蓋板及底座，詳情請洽詢本公司。

### D ~ E 項說明

※2：如需連座連數大於11連以上之機種，請洽詢本公司。




※3：乙烯丙烯橡膠不具耐油性，請務必注意避免讓油份混入流體中。

- EXA
- FWD
- HNB/G
- USB/G
- FAB/G
- FGB/G
- FVB
- FWB/G
- FHB
- FLB
- AB
- AG
- AP・AD
- APK・ADK
- 乾燥空氣用
- EX防爆型
- 防爆型
- HVB・HVL
- SAB・NAB
- LAD・NAD
- 水用相關
- NP・NAP・NVP
- SNP
- CHB/G
- MXB/G
- 其他闊型
- SWD・MWD
- 集塵用
- CVE・CVSE
- CCH・CPE/D
- 生命科學
- 瓦斯燃燒
- 自動灑水
- 特殊流體
- 接單生產
- 卷尾

可製作Ⓕ～Ⓙ項內所填入的記號組合。  
但是若不需要Ⓖ～Ⓛ項的選購品，則無須填入記號。

Ⓕ 線圈機殼			Ⓖ (鎖 定 式) 手 動 裝 置	Ⓗ 其他選購品			Ⓛ		Ⓜ 額定電壓
內 容				纜線防水接頭 (船用纜線導通用金屬件)			導管 (電線管配管)		
				A-15a	A-15b	A-15c	CTC-19	G1/2	
3A	開放開框型	導線 (相當於IP65)				G	H	S	DC 12V・DC 24V・DC 48V・DC 100V
3M		附HP端子箱 (G1/2)							
3N		HP端子箱附顯示燈 (G1/2)	D	E	F				
3I		附HP端子箱 (相當於IP65)(G1/2)							
3J		HP端子箱附顯示燈 (相當於IP65) (G1/2)							
5A	開放開框型 (內置二極體)	導線 (相當於IP65)				G	H	A	AC 100V・AC 200V
5M		附HP端子箱 (G1/2)							
5N		HP端子箱附顯示燈 (G1/2)	D	E	F				
5I		附HP端子箱 (相當於IP65)(G1/2)							
5J		HP端子箱附顯示燈 (相當於IP65)(G1/2)							

Ⓕ～Ⓙ項之相關說明請參閱下述注意事項。

3A 5A		<ul style="list-style-type: none"> <li>● 開放開框型導線 300mm</li> <li>● 5A (內置二極體)</li> </ul>
3M 3N 5M 5N		<ul style="list-style-type: none"> <li>● 開放開框型HP端子箱</li> <li>● 5M、5N (內置二極體)</li> </ul>
3I 3J 5I 5J		<ul style="list-style-type: none"> <li>● 開放開框型HP端子箱 (相當於IP65)</li> <li>● 5I、5J (內置二極體)</li> </ul>

G H		<ul style="list-style-type: none"> <li>● 導管</li> <li>● G (CTC19)</li> <li>● H (G1/2)</li> </ul>
--------	--	---

線圈選定的詳細資訊  
請參閱第330頁。

## ⚠ 選定型號時的注意事項

### Ⓕ 項說明

※4：5A、5M、5N、5I、5J係利用二極體，將AC電壓轉換為DC電壓之線圈。

### Ⓗ～Ⓛ 項說明

※5：指定Ⓗ項時，請由D、E、F、G、H中選擇任一項。

※6：選擇導線線圈時，將添附突波消除器；選擇附端子箱線圈時，突波消除器將安裝於端子箱內。

※7：內置二極體線圈標準配備內置突波消除器。

※8：本品亦提供熱帶通過處理 (防鏽烤漆) 規格，可解決鏽蝕問題，詳情請洽詢本公司。  
但是若選擇手動裝置選購品 (A)，則不提供熱帶通過處理規格。

### Ⓜ 項說明

※9：AC100V線圈適用於AC100V50/60Hz；AC200V線圈適用於AC200V50/60Hz。

※10：如需使用上述以外之電壓，請洽詢本公司。

※11：導線長度除了標準：300mm之外，亦提供500mm、1000mm、2000mm、3000mm等長度，詳情請洽詢本公司。

EXA
FWD
HNB/G
USB/G
FAB/G
FGB/G
FVB
FWB/G
FHB
FLB
AB
AG
AP・AD
APK・ADK
乾燥 空氣用
EX防爆型
防爆型
HVB・HVL
S・B・NAB
LAD・NAD
水用 相關
NP・NAP・NVP
SNP
CHB/G
MXB/G
其他 關型
SWD・MWD
集塵用
CVE・CVSE
CCH・CPE/D
生命 科學
瓦斯 燃燒
自動 灑水
特殊 流體
接單 生產
卷尾



乾燥空氣用 直動式3口電磁閥 驅動元件  
(泛用閥)

# GAG34※・GAG44※-Z Series

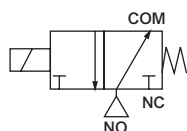
● NO 加壓型



- EXA
- FWD
- HNB/G
- USB/G
- FAB/G
- FGB/G
- FVB
- FWB/G
- FHB
- FLB
- AB
- AG
- AP・AD
- APK・ADK
- 乾燥空氣用
- EX防爆型
- 防爆型
- HVB・HVL
- SAB・NAB
- LAD・NAD
- 水用相關
- NP・NAP・NVP
- SNP
- CHB/G
- MXB/G
- 其他閥型
- SWD・MWD
- 集塵用
- CVE・CVSE
- CCH・CPE/D
- 生命科學
- 瓦斯燃燒
- 自動灑水
- 特殊流體
- 接單生產
- 卷尾

## JIS記號

● GAG34※・44※-Z  
: NO加壓型



## 共用規格

項目	標準規格	
使用流體	乾燥空氣 (大氣壓露點-60℃以上)、惰性氣體、低真空 [1.33×10 <sup>2</sup> Pa (abs)]	
動作壓力差	MPa	0~1 (實際數值依機種而異, 詳情請參閱機種別規格中最高動作壓力差。)
最高使用壓力	MPa	1.5
耐壓力 (水壓)	MPa	10
流體溫度	℃	-10 ~ 45 (避免結凍)
環境溫度	℃	-10 ~ 45
耐熱等級	等級 130 (B)	
使用環境	無腐蝕性、爆炸性氣體的環境	
閥結構	直動型升降結構	
閥座洩漏	cm <sup>3</sup> /min (ANR)	0.2 以下
安裝方式	任意	

## 機種別規格

項目 機種型號	接管口徑	孔徑 (mm)		最高動作壓力差 (MPa)	額定電壓	消耗功率 (W)		重量 (kg)
		TOP	BODY			AC50/60Hz	DC	
GAG341-1-Z -2-Z	Rc1/8	1.5	1.5	1.0	AC100V 50/60Hz	17	14	0.45
		2.0	2.0	0.45				
GAG342-1-Z -2-Z	Rc1/4	1.5	1.5	1.0	AC200V 50/60Hz	17	14	0.51
		2.0	2.0	0.45				
GAG442-1-Z -3-Z -4-Z	Rc1/4	2.0	2.0	0.75	DC12V DC24V DC48V DC100V	17	14	0.52
		2.0	3.0	0.7				
		3.0	3.0	0.25				
GAG443-1-Z -3-Z -4-Z	Rc3/8	2.0	2.0	0.75	DC12V DC24V DC48V DC100V	17	14	0.52
		2.0	3.0	0.7				
		3.0	3.0	0.25				

※1: 上述型號表示基本之NO孔口接管口徑 (Rc)、孔徑。如欲瞭解其他組合, 請參閱型號標示方法。

※2: 使用時, 電壓變動範圍必須在額定電壓的±10%以內。

※3: 使用時, 漏電電流必須低於下表所示之數值。

※4: 若要使用低真空, 請由NC孔口側進行真空吸引。

漏電電流	電壓 機種型號	AC100V	AC200V	DC12V	DC24V	DC48V	DC100V
GAG34※-※※※※※※Z		6mA以下	3mA以下	40mA以下	20mA以下	10mA以下	5mA以下
	GAG44※-※※※※※※Z	8mA以下	4mA以下	40mA以下	20mA以下	10mA以下	5mA以下

## 流量特性

機種型號	接管口徑	孔徑 (mm)		流量特性			
		TOP	BODY	C[dm <sup>3</sup> / (s・bar) ]		b	
				TOP	BODY	TOP	BODY
GAG341-1-Z	Rc 1/8	1.5	1.5	0.29	0.29	0.64	0.53
-2-Z		2.0	2.0	0.53	0.53	0.54	0.52
GAG342-1-Z	Rc 1/4	1.5	1.5	0.29	0.29	0.64	0.53
-2-Z		2.0	2.0	0.53	0.53	0.54	0.52
GAG442-1-Z	Rc 1/4	2.0	2.0	0.53	0.53	0.54	0.52
-3-Z		2.0	3.0	0.53	1.1	0.54	0.52
-4-Z		3.0	3.0	1.1	1.1	0.72	0.52
GAG443-1-Z	Rc 3/8	2.0	2.0	0.53	0.53	0.54	0.52
-3-Z		2.0	3.0	0.53	1.1	0.54	0.52
-4-Z		3.0	3.0	1.1	1.1	0.72	0.52

※1：有效剖面積S與音速傳導率C的換算公式為 $S=5.0 \times C$ 。

## 內部結構及零件一覽表

與AG3※、4※-Z系列相同。請參閱第346頁。

## 外形尺寸圖

與GAG34、44系列開放開框型相同。請參閱第238~241頁。

EXA
FWD
HNB/G
USB/G
FAB/G
FGB/G
FVB
FWB/G
FHB
FLB
AB
AG
AP・AD
APK・ADK
乾燥空氣用
EX防爆型
防爆型
HVB・HVL
S・B・NAB
LAD・NAD
水用相關
NP・NAP・NVP
SNP
CHB/G
MXB/G
其他閥型
SWD・MWD
集塵用
CVE・CVSE
CCH・CPE/D
生命科學
瓦斯燃燒
自動灑水
特殊流體
接單生產
卷尾



# GAG34 • GAG44※-Z Series

- EXA
- FWD
- HNB/G
- USB/G
- FAB/G
- FGB/G
- FVB
- FWB/G
- FHB
- FLB
- AB
- AG
- AP•AD
- APK•ADK
- 乾燥空氣用
- EX防爆型
- 防爆型
- HVB•HVL
- SAB•NAB
- LAD•NAD
- 水用相關
- NP•NAP•NVP
- SNP
- CHB/G
- MXB/G
- 其他閥型
- SWD•MWD
- 集塵用
- CVE•CVSE
- CCH•CPE/D
- 生命科學
- 瓦斯燃燒
- 自動灑水
- 特殊流體
- 接單生產
- 卷尾

## 型號標示方法

GAG34 1 - 1 - 0 - H 5A A H S Z - AC100V

GAG44

機種型號

僅驅動元件  
(固定記號)

E 線圈機殼

H 附突波消除器

F 手動裝置 (鎖定式)

I 額定電壓

G 其他選購品

A NO孔口接管口徑

B 螺牙種類

C 孔徑

D 主體、密封  
材質組合

※1

※2

### 〈型號標示範例1〉

**GAG341-1-0-H5AZ-AC200V**

機種名稱：GAG341

A NO孔口接管口徑：1/8

B 螺牙種類：Rc

C 孔徑：TOP-φ1.5、BODY-φ1.5

D 主體、密封材質組合：主體-黃銅、密封-丁腈橡膠

E 線圈機殼：開放開框型  
(內置二極體) 導線 AC電壓用

F ~ H：無

I 額定電壓：AC 200V 50/60Hz

### 〈型號標示範例2〉

**GAG342N-2-0-H3AASZ-DC24V**

機種名稱：GAG342

A NO孔口接管口徑：1/4

B 螺牙種類：NPT

C 孔徑：TOP-φ2.0、BODY-φ2.0

D 主體、密封材質組合：主體-黃銅、密封-丁腈橡膠

E 線圈機殼：開放開框型導線DC電壓用

F 手動裝置 (鎖定式)：有

G 其他選購品：無

H 突波消除器：附突波消除器

I 額定電壓：DC24V

記號		內容				機種型號	
						GAG34※	GAG44※
<b>A NO孔口接管口徑</b>							
1	1/8					●	
2	1/4					●	●
3	3/8						●
<b>B 螺牙種類</b>							
無記號	Rc					●	●
G	G					●	●
N	NPT					●	●
<b>C 孔徑</b>							
		GAG34※		GAG44※			
		TOP	BODY	TOP	BODY		
1		φ 1.5	φ 1.5	φ 2.0	φ 2.0	●	●
2		φ 2.0	φ 2.0	-	-	●	
3		-	-	φ 2.0	φ 3.0		●
4		-	-	φ 3.0	φ 3.0		●
<b>D 主體、密封材質組合</b>							
	主體	密封		處理	備註		
H	黃銅	丁腈橡膠		禁油處理	—	●	●
J		氟橡膠			—	●	●
P		乙稀丙稀橡膠			—	●	●
L	不鏽鋼	丁腈橡膠			—	●	●
M		氟橡膠			—	●	●
R		乙稀丙稀橡膠			—	●	●
材質組合請參閱卷首第39頁。							

E ~ I

線圈機殼、其他選購品及電壓等，請參閱下一頁。

可製作上表中標示●符號之組合。

## ⚠ 選定型號時的注意事項

### D 項說明

※1：NO閥密封材質為氟橡膠。


※2：乙稀丙稀橡膠不具耐油性，請務必注意避免讓油份混入流體中。



可製作Ⓔ～①項內所填入的記號組合。  
但是若不需要Ⓔ～④項的選購品，則無須填入記號。

Ⓔ 線圈機殼		內容	F (鎖定式) 手動裝置	G 其他選購品			H		I 額定電壓
				纜線防水接頭 (船用纜線導通用金屬件)			導管 (電線管配管)		
				A-15a	A-15b	A-15c	CTC-19	G1/2	
3A	開放開框型	導線 (相當於IP65)	A				G	H	內容 DC 12V、DC 24V、DC 48V、DC 100V DC 12V、DC 24V、DC 100V DC 12V、DC 24V、DC 48V、DC 100V DC 12V、DC 24V、DC 100V
3M		附HP端子箱 (G1/2)							
3N		HP端子箱附顯示燈 (G1/2)							
3I		附HP端子箱 (相當於IP65) (G1/2)		D	E	F			
3J		HP端子箱附顯示燈 (相當於IP65) (G1/2)							
5A	開放開框型 (內置二極體)	導線 (相當於IP65)	A				G	H	AC 100V、AC 200V
5M		附HP端子箱 (G1/2)							
5N		HP端子箱附顯示燈 (G1/2)							
5I		附HP端子箱 (相當於IP65)(G1/2)		D	E	F			
5J		HP端子箱附顯示燈 (相當於IP65) (G1/2)							

⚠ Ⓔ～①項之相關說明請參閱下述注意事項。

3A 5A		<ul style="list-style-type: none"> <li>● 開放開框型導線 300mm</li> <li>● 5A (內置二極體)</li> </ul>
3M 3N 5M 5N		<ul style="list-style-type: none"> <li>● 開放開框型HP端子箱</li> <li>● 5M、5N (內置二極體)</li> </ul>
3I 3J 5I 5J		<ul style="list-style-type: none"> <li>● 開放開框型HP端子箱 (相當於IP65)</li> <li>● 5I、5J (內置二極體)</li> </ul>

G H		<ul style="list-style-type: none"> <li>● 導管</li> <li>● G (CTC19)</li> <li>● H (G1/2)</li> </ul>
--------	--	---

線圈選定的詳細資訊  
請參閱第330頁。

## ⚠ 選定型號時的注意事項

### Ⓔ 項說明

※3：5A、5M、5N、5I、5J是利用二極體將AC電壓轉換成DC電壓的線圈。

### G～H 項說明

- ※4：指定G項時，請由D、E、F、G、H中選擇任一項。
- ※5：選擇導線線圈時，將添附突波消除器；選擇附端子箱線圈時，突波消除器將安裝於端子箱內。
- ※6：內置二極體線圈標準配備內置突波消除器。
- ※7：本品亦提供熱帶通過處理（防鏽烤漆）規格，可解決鏽蝕問題，詳情請洽詢本公司。  
但是若選擇手動裝置選購品（A），則不提供熱帶通過處理規格。

### ① 項說明

- ※8：AC100V線圈適用於AC100V50/60Hz；AC200V線圈適用於AC200V50/60Hz。
- ※9：如需使用上述以外之電壓，請洽詢本公司。
- ※10：導線長度除了標準：300mm之外，亦提供500mm、1000mm、2000mm、3000mm等長度，詳情請洽詢本公司。

EXA  
FWD  
HNB/G  
USB/G  
FAB/G  
FGB/G  
FVB  
FWB/G  
FHB  
FLB  
AB  
AG  
AP•  
AD  
APK•  
ADK  
乾燥  
空氣用  
EX防爆型  
防爆型  
HVB•  
HVL  
S•B•  
NAB  
LAD•  
NAD  
水用  
相關  
NP•NAP•  
NVP  
SNP  
CHB/G  
MXB/G  
其他  
關型  
SWD•  
MWD  
集塵用  
CVE•  
CVSE  
CCH•  
CPE/D  
生命  
科學  
瓦斯  
燃燒  
自動  
灑水  
特殊  
流體  
接單  
生產  
卷尾



乾燥空氣用 引導反衝式 2口電磁閥  
(泛用閥)

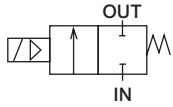
# ADK11-Z Series

- NC (通電時開) 型
- 接管口徑：Rc1/4~Rc1
- 膜片驅動式



## JIS記號

- NC (通電時開) 型



## 共用規格

項目	標準規格	
使用流體	乾燥空氣 (大氣壓露點-60°C以上)、惰性氣體、低真空[1.33×10 <sup>3</sup> Pa (abs)]	
動作壓力差	MPa	0~0.7 (實際數值依機種而異, 詳情請參閱機種別規格中最高動作壓力差。)
最高使用壓力	MPa	2
耐壓力 (水壓)	MPa	4
流體溫度	°C	-10 ~ 40 (避免結凍)
環境溫度	°C	-10 ~ 40
耐熱等級	等級 130 (B)	
使用環境	無腐蝕性、爆炸性氣體的環境	
閥結構	引導反衝式升降結構、膜片驅動	
閥座洩漏	cm <sup>3</sup> /min (ANR)	1 以下 (其中 8A、10A為空壓0.02 ~ 0.7MPa, 15A ~ 25A為0.02 ~ 0.6MPa) ※
安裝方式	任意	

※若空壓為0.02MPa以下, 則密封會變得不穩定。若欲於此條件下使用時, 請洽詢本公司。

## 機種別規格

項目 機種型號	接管口徑	孔徑 (mm)	最低動作壓力差 (MPa)	最高動作壓力差 (MPa)	額定電壓	消耗功率 (W)		重量 (kg)
						AC	DC	
ADK11 -8A-※※※※Z	Rc 1/4	12	0	0.7	AC100V50/60Hz	17	14	0.8
-10A-※※※※Z	Rc 3/8	12		0.7	AC200V50/60Hz			
-15A-※※※※Z	Rc 1/2	16		0.6	DC12V			
-20A-※※※※Z	Rc 3/4	23		0.6	DC24V			
-25A-※※※※Z	Rc 1	28		0.6	DC48V			
				0.6	DC100V			

※1: 上述型號為基本的接管口徑 (Rc)。如欲瞭解其他組合, 請參閱型號標示方法。

※2: 使用時, 電壓變動範圍必須在額定電壓的±10%以內。

※3: 使用時, 漏電流必須低於下表所示之數值。

漏電流	電壓	AC100V	AC200V	DC12V	DC24V	DC48V	DC100V
	機種型號						
	ADK11-8A~25A-※※※※Z	10mA以下	5mA以下	40mA以下	20mA以下	10mA以下	5mA以下

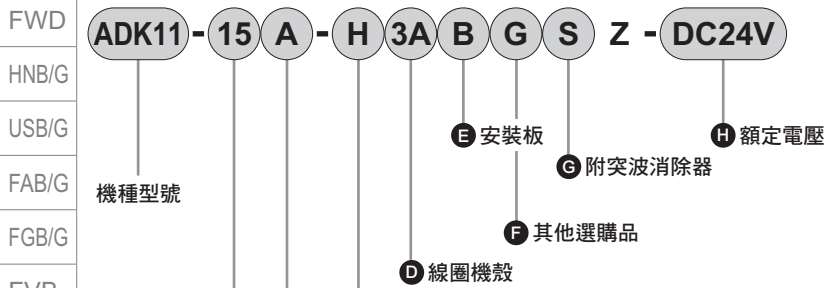
## 流量特性

機種型號	接管口徑	孔徑 ( mm )	流量特性		
			C[dm <sup>3</sup> / ( s • bar ) ]	b	S ( mm <sup>2</sup> )
ADK11-8A-※※※※※Z	Rc 1/4	12	9.2	0.36	-
ADK11-10A-※※※※※Z	Rc 3/8	12	11	0.46	-
ADK11-15A-※※※※※Z	Rc 1/2	16	20	0.31	-
ADK11-20A-※※※※※Z	Rc 3/4	23	-	-	162
ADK11-25A-※※※※※Z	Rc 1	28	-	-	231

※1：有效剖面積S與音速傳導率C的換算公式為 $S \approx 5.0 \times C$ 。

EXA
FWD
HNB/G
USB/G
FAB/G
FGB/G
FVB
FWB/G
FHB
FLB
AB
AG
AP•AD
APK•ADK
乾燥空氣用
EX防爆型
防爆型
HVB•HVL
S•B•NAB
LAD•NAD
水用相關
NP•NAP•NVP
SNP
CHB/G
MXB/G
其他閥型
SWD•MWD
集塵用
CVE•CVSE
CCH•CPE/D
生命科學
瓦斯燃燒
自動灑水
特殊流體
接單生產
卷尾

## EXA 型號標示方法



記號	內容			
<b>A 接管口徑</b>				
8	1/4			
10	3/8			
15	1/2			
20	3/4			
25	1			
<b>B 螺牙種類</b>				
A	Rc			
G	G			
N	NPT			
<b>C 主體、密封材質組合</b>				
	主體	密封	處理	備註
H	青銅	丁腈橡膠	禁油處理	—
J	青銅	氟橡膠		—
L	不鏽鋼	丁腈橡膠		—
M	不鏽鋼	氟橡膠		—
材質組合請參閱卷首第39頁。				
<b>D ~ H</b>				
線圈機殼、其他選購品及電壓等，請參閱下一頁。				

### 〈型號標示範例〉

**ADK11-15A-H3ABGSZ-DC24V**

機種名稱：ADK11

- A** 接管口徑 : 1/2
- B** 螺牙種類 : Rc
- C** 主體、密封材質組合 : 主體-青銅、密封-丁腈橡膠
- D** 線圈機殼 : 開放開框型導線DC電壓用
- E** 安裝板 : 附安裝板
- F** 其他選購品 : 無
- G** 突波消除器 : 附突波消除器
- H** 額定電壓 : DC24V

可製作①～④項內所填入的記號組合。  
但是若不需要⑤～⑥項的選購品，則無須填入記號。

D 線圈機殼		E 安裝板			F 其他選購品			G 附突波消除器		H 額定電壓		
內容		纜線防水接頭 (船用纜線導通用金屬件)			導管 (電線管配管)		內容		內容			
		A-15a	A-15b	A-15c	CTC-19	G1/2						
3A	開放開框型	導線 (相當於IP65)			G		H		DC 12V、DC 24V、DC 48V、DC 100V			
3M		附HP端子箱 (G1/2)			D		E				F	
3N		HP端子箱附顯示燈 (G1/2)										
3I		附HP端子箱 (相當於IP65)(G1/2)										
3J	HP端子箱附顯示燈 (相當於IP65)(G1/2)											
5A	開放開框型 (內置二極體)	導線 (相當於IP65)			G		H		AC 100V、AC 200V			
5M		附HP端子箱 (G1/2)			D		E				F	
5N		HP端子箱附顯示燈 (G1/2)										
5I		附HP端子箱 (相當於IP65)(G1/2)										
5J	HP端子箱附顯示燈 (相當於IP65)(G1/2)											

⚠ ①～④項之相關說明請參閱下述注意事項。

3A 5A		<ul style="list-style-type: none"> <li>● 開放開框型導線 300mm</li> <li>● 5A (內置二極體)</li> </ul>
3M 3N 5M 5N		<ul style="list-style-type: none"> <li>● 開放開框型HP端子箱</li> <li>● 5M、5N (內置二極體)</li> </ul>
3I 3J 5I 5J		<ul style="list-style-type: none"> <li>● 開放開框型HP端子箱 (相當於IP65)</li> <li>● 5I、5J (內置二極體)</li> </ul>

G H		<ul style="list-style-type: none"> <li>● 導管</li> <li>● G (CTC19)</li> <li>● H (G1/2)</li> </ul>
--------	--	---

線圈選定的詳細資訊  
請參閱第330頁。

## ⚠ 選定型號時的注意事項

### D 項說明

※1：5A、5M、5N、5I、5J是利用二極體將AC電壓轉換成DC電壓的線圈。  
本品不適用低於AC100V的電壓。

### E～G 項說明

※2：指定F項時，請由D、E、F、G、H中選擇任一項。  
※3：選擇導線線圈時，將添附突波消除器；選擇附端子箱線圈時，突波消除器將安裝於端子箱內。  
※4：內置二極體線圈標準配備內置突波消除器。  
※5：本品亦提供熱帶通過處理(防鏽烤漆)規格，可解決鏽蝕問題，詳情請洽詢本公司。

### H 項說明

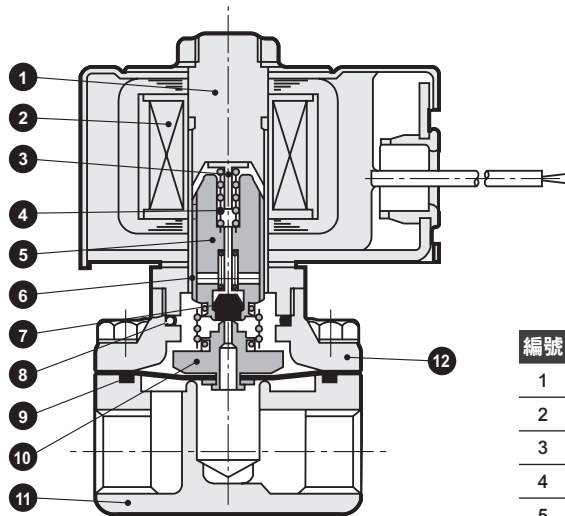
※6：AC100V線圈適用於AC100V50/60Hz；  
AC200V線圈適用於AC200V50/60Hz。  
※7：如欲使用上述以外之電壓，請洽詢本公司。  
※8：導線長度除了標準：300mm之外，亦提供500mm、1000mm、2000mm、3000mm等長度，詳情請洽詢本公司。

EXA  
FWD  
HNB/G  
USB/G  
FAB/G  
FGB/G  
FVB  
FWB/G  
FHB  
FLB  
AB  
AG  
AP·AD  
APK·ADK  
乾燥空氣用  
EX防爆型  
防爆型  
HVB·HVL  
S·B·NAB  
LAD·NAD  
水用相關  
NP·NAP·NVP  
SNP  
CHB/G  
MXB/G  
其他闊型  
SWD·MWD  
集塵用  
CVE·CVSE  
CCH·CPE/D  
生命科學  
瓦斯燃燒  
自動灑水  
特殊流體  
接單生產  
卷尾

# ADK11-Z Series

## 內部結構及零件一覽表

● ADK11-Z系列



上圖係以ADK11-8A、10A為例。

編號	零件名稱	材質
1	靜鐵芯組件	相當於SUS405、316、403 不鏽鋼
2	線圈組件	-
3	消除殘磁	PPS 聚苯硫醚
4	動鐵芯彈簧	SUS304 不鏽鋼
5	動鐵芯	相當於SUS405 不鏽鋼
6	耐磨環	POM 聚縮醛樹脂
7	閥密封	NBR(FKM) NBR：丁腈橡膠
8	O形環	NBR(FKM) (FKM：氟橡膠)
9	O形環	NBR(FKM)
10	膜片組件	SUS304、NBR(FKM) 不鏽鋼、丁腈橡膠(氟橡膠)
11	主體	CAC408(SCS13) 青銅(不鏽鋼)
12	填料	C3771(SCS13) 黃銅(不鏽鋼)

( ) 內為選購品

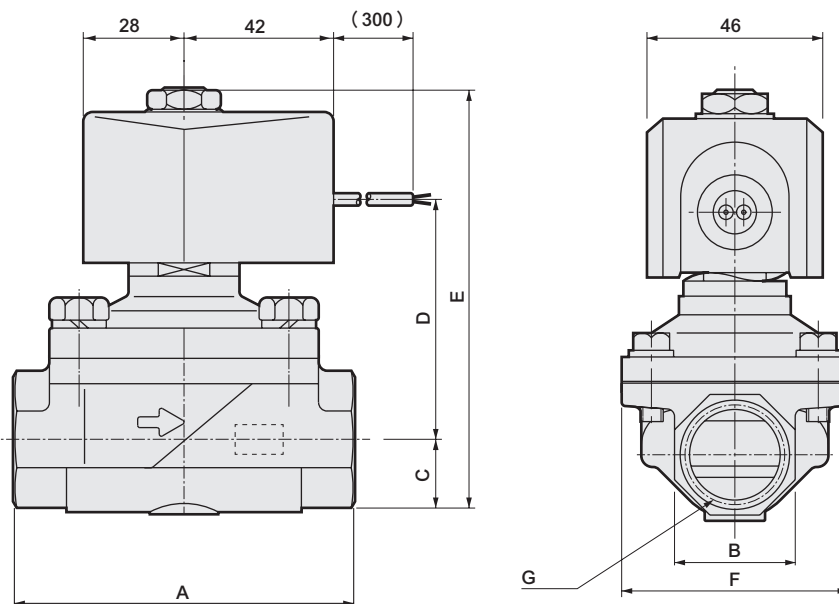
## 外形尺寸圖



● 開放開框型導線型

ADK11-※-※<sup>3A</sup>※※※Z

5A



型號	A	B	C	D	E	F	G
ADK11-8A-※※※※Z	50	23	11.5	52	92.5	46	Rc1/4
ADK11-10A-※※※※Z	50	23	11.5	52	92.5	46	Rc3/8
ADK11-15A-※※※※Z	71	27(29)	14.5	57	100.5	50	Rc1/2
ADK11-20A-※※※※Z	80	32(35)	17.5	60.5	107	60	Rc3/4
ADK11-25A-※※※※Z	90	41(45)	21.5(22.5)	66	116.5(117.5)	71	Rc1

註1：( ) 內為不鏽鋼主體材質時的尺寸

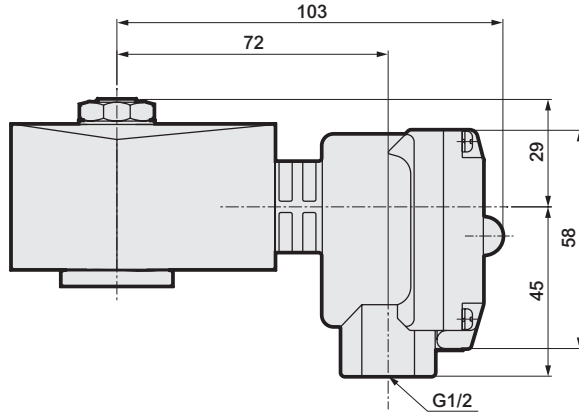
## 選購品外形尺寸圖

※共用尺寸方面，請參閱左頁所示之開放開框型導線型外形尺寸圖。

- 開放開框型 + HP端子箱  
ADK11-※-※ 

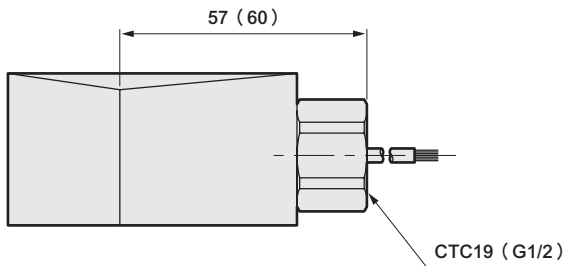
3M
5N

 ※※※Z



- 開放開框型 + 導管  
ADK11-※-※ 

3A	G
5A	H



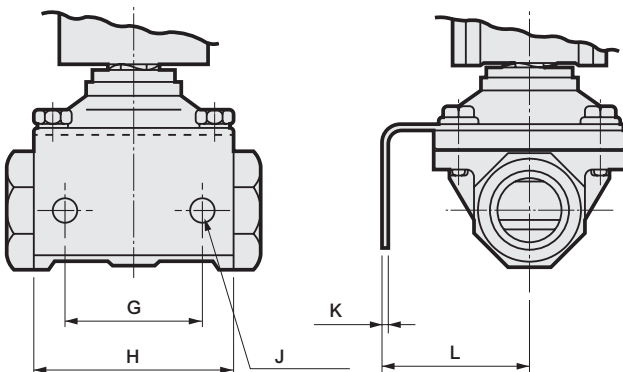
( ) 內尺寸為G1/2

- 安裝板  
ADK11-※-※※ 

B
---

 ※※Z

材質：鋼  
鍍鋅處理



型號	G	H	J	K	L
ADK11-8A-※※B※※Z	30	50	φ7	2	33.5
ADK11-10A-※※B※※Z	30	50	φ7	2	33.5
ADK11-15A-※※B※※Z	40	56	φ9	3.2	45
ADK11-20A-※※B※※Z	45	63	φ9	3.2	50
ADK11-25A-※※B※※Z	50	75	φ11	3.2	56

EXA
FWD
HNB/G
USB/G
FAB/G
FGB/G
FVB
FWB/G
FHB
FLB
AB
AG
AP•AD
APK•ADK
乾燥空氣用
EX防爆型
防爆型
HVB•HVL
S•B•NAB
LAD•NAD
水用相關
NP•NAP•NVP
SNP
CHB/G
MXB/G
其他閥型
SWD•MWD
集塵用
CVE•CVSE
CCH•CPE/D
生命科學
瓦斯燃燒
自動灑水
特殊流體
接單生產
卷尾



確保安全性

# 控制元件：警告、注意事項

使用前請務必詳閱本守則

EXA  
FWD  
HNB/G  
USB/G  
FAB/G  
FGB/G  
FVB  
FWB/G  
FHB  
FLB  
AB  
AG  
AP·AD  
APK·ADK  
乾燥空氣用  
EX防爆型  
防燥型  
HVB·HVL  
S·B·NAB  
LAD·NAD  
水用相關  
NP·NAP·NVP  
SNP  
CHB/G  
MXB/G  
其他閥型  
SWD·MWD  
集塵用  
CVE·CVSE  
CCH·CPE/D  
生命科學  
瓦斯燃燒  
自動灑水  
特殊流體  
接單生產  
卷尾

## 各機種系列、個別注意事項

乾燥空氣用直動式2、3口電磁閥 (AB-Z · GAB-Z · AG-Z · GAG-Z)

### 設計、選定時

#### 警告

##### 1 使用流體

- ① 乾燥空氣用泛用閥 (Z系列) 適用之乾燥空氣品質基準為大氣壓露點：-60°C 以上，去除油分率：0.01mg/m<sup>3</sup> 以下。
- ② 不得用於真空保持。要用於真空保持時，請洽詢本公司。

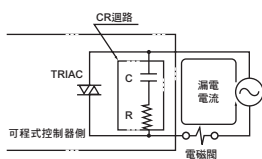
#### 注意

##### 1 連續通電

如需在NO側加壓且連續通電狀態下使用3口閥，請選擇NO加壓型。此外，萬用型、NC加壓型如需連續通電時，則密封材質需選擇氟橡膠。

##### 2 其他控制元件產生漏電電流時

利用可程式控制器等來啟動電磁閥時，必須確認可程式控制器的輸出漏電流是否符合各機種規格範圍。否則將導致誤動作發生。



### 安裝、配管、配線時

#### 注意

##### 1 配管

- ① NO側若連接插座，請使用扳手等先支撐插座，再予以固定。

##### 2 配線

端子箱的接線方法請參閱卷首第64頁。

### 使用時

#### 注意

##### 1 手動時的操作方法

附手動裝置時請遵守下列注意事項。

<NC (通電時開) 型>

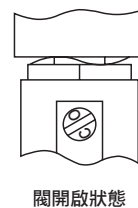
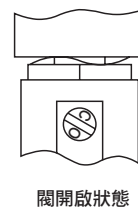
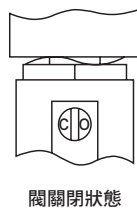
開啟操作：將⊖螺絲起子插入手動軸的切口中，向右或左旋轉120°，將動鐵芯抬起，即可進入開啟狀態（使用3口閥時，NC閥為開、NO閥為閉）。

取下螺絲起子，仍可維持原來的開啟狀態。

使用後請務必轉回原來的位置。

關閉操作：從開啟狀態的位置旋轉手動軸，讓切口回到垂直位置，即可讓動鐵芯下降，並進入關閉狀態（使用3口閥時，NC側閥座為閉、NO側閥座為開）。

(請參閱下圖所示)



### 保養、維護時

#### 注意

- 1 拆解或組裝時，靜鐵芯組件與插座必須依下表所示之固定扭力來固定。

型號	靜鐵芯組件 固定扭力	插座 固定扭力	螺帽的 固定扭力
AB	25~45Nm	-	8~16Nm
AG	25~45Nm	8~16Nm	8~16Nm



## 各機種系列、個別注意事項

### 乾燥空氣用引導反衝式2、3口電磁閥 (ADK-Z)

#### 設計、選定時

##### 警告

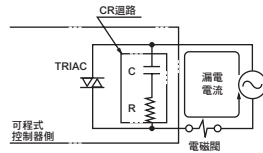
###### 1 使用流體

- ① 乾燥空氣用泛用閥 (Z系列) 適用之乾燥空氣品質基準為大氣壓露點：-60℃以上，去除油分率：0.1PPM<sup>W/W</sup>以下。
- ② 不得用於真空保持。

##### 注意

###### 1 其他控制元件產生漏電電流時

利用可程式控制器等來啟動電磁閥時，必須確認可程式控制器的輸出漏電流是否符合各機種規格範圍。



#### 安裝、配管、配線時

##### 注意

###### 1 安裝

- ① 安裝時，原則上必須採取線圈部朝上的垂直安裝方式。

###### 2 配管

- ① 當開閉電磁閥時，配管若會振動，請確實固定管路。
- ② 調壓閥直接連接電磁閥後，會因為相互振動產生共振狀態，因而造成震盪等情形。
- ③ 流體供應側的配管剖面積較小，會因為閥動作時差壓不良，而造成動作不穩定。使用時，流體供應側的配管尺寸應與閥接管口徑一致，而且請勿設置節流。

###### 3 配線

端子箱的接線方法請參閱卷首第64頁。

#### 使用時

##### 注意

###### 1 瞬間洩漏現象

引導反衝式2口閥在閥門關閉狀態下，會造成壓力急遽增加，此時閥若瞬間開啟，就會發生流體洩漏，因此使用時必須特別注意。

EXA
FWD
HNB/G
USB/G
FAB/G
FGB/G
FVB
FWB/G
FHB
FLB
AB
AG
AP•AD
APK•ADK
乾燥空氣用
EX防爆型
防爆型
HVB•HVL
S•B•NAB
LAD•NAD
水用相關
NP•NAP•NVP
SNP
CHB/G
MXB/G
其他閥型
SWD•MWD
集塵用
CVE•CVSE
CCH•CPE/D
生命科學
瓦斯燃燒
自動灑水
特殊流體
接單生產
卷尾

# MEMO

EXA
FWD
HNB/G
USB/G
FAB/G
FGB/G
FVB
FWB/G
FHB
FLB
AB
AG
AP• AD
APK• ADK
乾燥 空氣用
EX防爆型
防爆型
HVB• HVL
S <sup>△</sup> B• NAB
LAD• NAD
水用 相關
NP•NAP• NVP
SNP
CHB/G
MXB/G
其他 閥型
SWD• MWD
集塵用
CVE• CVSE
CCH• CPE/D
生命 科學
瓦斯 燃燒
自動 灑水
特殊 流體
接單 生產
卷尾

# MEMO

EXA
FWD
HNB/G
USB/G
FAB/G
FGB/G
FVB
FWB/G
FHB
FLB
AB
AG
AP• AD
APK• ADK
乾燥 空氣用
EX防爆型
防爆型
HVB• HVL
S <sup>△</sup> B• NAB
LAD• NAD
水用 相關
NP•NAP• NVP
SNP
CHB/G
MXB/G
其他 關型
SWD• MWD
集塵用
CVE• CVSE
CCH• CPE/D
生命 科學
瓦斯 燃燒
自動 灑水
特殊 流體
接單 生產
卷尾

