

MDC2

小型直接安裝型氣缸

φ4・φ6・φ8・φ10

省空間型

概要

本氣缸內徑尺寸為φ4~φ10，且可從4個方向直接安裝氣缸本體。適合當作送出工件或零件送料機之閘門使用。

特色

直接安裝

採用方型主體，可直接安裝。
可選擇4種安裝方向！！

省空間設計

全長及外徑尺寸極小化，可減少安裝空間。

活塞桿側附有嵌合部

活塞桿的金屬部位設有嵌合部，可更快對準中心。

產品系列

可依不同用途，選擇複動型、單動推出型、單動引入型等產品。

附開關提供豐富的產品系列

可配置超小型有接點或無接點開關。（φ4除外）



CONTENTS

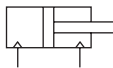
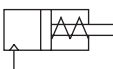


產品體系表	1328
產品系列與選購品組合可否表	1329
● 複動、單側活塞桿型 (MDC2)	1330
● 單動、推出型 (MDC2-X)	1336
● 單動、引入型 (MDC2-Y)	1336
● 複動、微速型 (MDC2-F)	1346
▲ 使用注意事項	1350

SCP※3
CMK2
CMA2
SCM
SCG
SCA2
SCS2
CKV2
CAV2・COV/PIN2
SSD2
SSG
SSD
CAT
MDC2
MVC
SMG
MSD・MSDG
FC※
STK
SRL3
SRG3
SRM3
SRT3
MRL2
MRG2
SM-25
緩衝器
FJ
FK
調速閥
卷尾

產品體系表

小型直接安裝型氣缸 MDC2系列

●符號：標準、◎符號：選購品、■符號：無法製作

產品系列	型號 JIS記號	氣缸內徑 (mm)	標準行程 (mm)					最小行程 (mm)	最大行程 (mm)	開關	揭載頁面
			3	4	6	8	10				
複動、單側活塞 桿型附開關	MDC2 MDC2-L 	φ4	●	■	●	■	■	3	6	■	1330
		φ6	■	●	●	●	■	4	8	◎	
		φ8	■	●	●	●	■		◎		
		φ10	■	●	●	■	●		◎		
單動、推出型 附開關	MDC2-X MDC2-XL 	φ4	●	■	●	■	■	3	6	■	1336
		φ6	■	●	●	●	■	4	8	◎	
		φ8	■	●	●	●	■		◎		
單動、引入型 附開關	MDC2-Y MDC2-YL 	φ4	●	■	●	■	■	3	6	■	1336
		φ6	■	●	●	●	■	4	8	◎	
		φ8	■	●	●	●	■		◎		
複動、微速型 附開關	MDC2-F MDC2-LF 	φ6	■	●	●	●	■	4	8	◎	1346
		φ8	■	●	●	●	■			◎	
		φ10	■	●	●	■	●			◎	

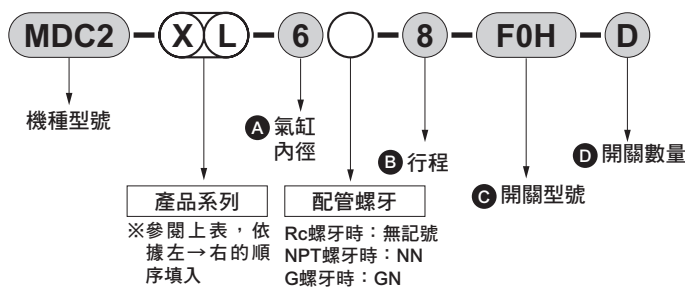
產品系列與選購品組合可否表

◎符號：選購品
 ○符號：可製作（接單生產）
 △符號：可否製作依條件而異（詳情請洽詢本公司）
 ×符號：無法製作

區分	區分	產品系列					配管螺牙		選購品			
		複動、單側活塞桿型	單動、推出型	單動、引入型	附氣缸開關	微速型	NPT	G	銅離子防止處理型	無塵室規格（排氣處理）	無塵室規格（抽真空）	
	記號	無	X	Y	L	F	N	G		P6	P7	P71
產品系列	複動、單側活塞桿型	無記號					×	×		○	◎	◎
	單動、推出型	X		×	◎	×	×	×		○	×	×
	單動、引入型	Y			◎	×	×	×		○	×	×
	附氣缸開關	L				◎	×	×		○	◎	◎
	微速型	F					×	×		×	◎	◎
配管螺牙	NPT	N						×		×	×	×
	G	G								×	×	×
選購品	銅離子防止處理型	P6									×	×
	無塵室規格（排氣處理）	P7										×
	無塵室規格（抽真空）	P71										
附屬品	氣缸開關	其他標註	◎	◎	◎	◎	◎	×	×	○	◎	◎

註1：如欲瞭解「P7」、「P71」無塵室規格的相關訊息，請參閱「無塵元件系統」編號CB-033S。

〈型號標示範例〉



機種型號：小型直接安裝型氣缸

● 產品類型：單動、推出型、附開關

(A) 氣缸內徑：φ6mm

(B) 行程：8mm

(C) 開關型號：有接點F0開關、導線1m

(D) 開關數量：附2個

SCP※3

CMK2

CMA2

SCM

SCG

SCA2

SCS2

CKV2

CAV2・COV/PIN2

SSD2

SSG

SSD

CAT

MDC2

MVC

SMG

MSD・MSDG

FC※

STK

SRL3

SRG3

SRM3

SRT3

MRL2

MRG2

SM-25

緩衝器

FJ

FK

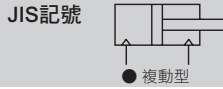
調速閥

卷尾

小型直接安裝型氣缸 複動、單側活塞桿型

MDC2 Series

● 氣缸內徑：φ4、φ6、φ8、φ10



規格

項目	MDC2 MDC2-L (附開關)				
	mm	φ4 註1	φ6	φ8	φ10
氣缸內徑					
動作方式		複動型			
使用流體		壓縮空氣			
最高使用壓力	MPa	0.7			
最低使用壓力	MPa	0.2	0.15		0.1
耐壓力	MPa	1.05			
環境溫度	°C	-10~60 (避免結凍) 註2			
連接口徑		M3			M5
行程容許差	mm	+0.5 0			
使用活塞速度	mm/s	50~500			
緩衝		無			
給油		不要 (給油時請使用渦輪機油1級ISO VG32)			
容許吸收能量	J	本產品無法吸收安裝於氣缸的外部負載所產生的能量。 使用時，請勿施加任何負載，或請於外部另外安裝緩衝裝置。			

註1：MDC2-L無φ4。

註2：請在溫度低於40°C的條件下使用無接點開關。

行程

氣缸內徑 (mm)	標準行程 (mm)	最大行程 (mm)	附2個開關的最小行程 (mm)		附1個開關的最小行程 (mm)	
			有接點開關	無接點開關	有接點開關	無接點開關
φ4	3•6	6	-	-	-	-
φ6	4•6•8	8	6	4 (8)	4	4
φ8	4•6•8	8	8	4 (8)	4	4
φ10	4•6•10	10	6	4 (10)	4	4

註1：無法製作標準行程以外的規格。

註2：F2Y、F3Y、F3P時，最小行程為 () 內的尺寸。

開關規格

項目	有接點2線式	無接點2線式			無接點3線式			
	F0H/V	F2H•F2V	F2S	F2YH•F2YV	F3H•F3V	F3S	F3PH•F3PV (接單生產)	F3YH•F3YV
用途	可程式控制器 專用	可程式控制器專用			可程式控制器、繼電器用			
輸出方式	-	-			NPN輸出		PNP輸出	NPN輸出
電源電壓	-	-			DC10~28V		DC4.5~28V	DC10~28V
負載電壓	DC24V	DC10~30V		DC24V±10%	DC30V以下			
負載電流	5~20mA (註1)	5~20mA (註1)			50mA以下			
顯示燈	黃色LED (ON時亮燈)	黃色LED (ON時亮燈)	LED (ON時亮燈)	紅色/綠色LED (ON時亮燈)	黃色LED (ON時亮燈)	LED (ON時亮燈)	黃色LED (ON時亮燈)	紅色/綠色LED (ON時亮燈)
漏電電流	1mA以下	1mA以下			10μA以下			
重量	g	1m : 10 3m : 29						

註1：負載電流的最大值20mA為溫度25°C時的數值。當開關使用環境溫度高於25°C時，電流將小於20mA。(60°C時，電流為5~10mA。)

註2：關於其他開關規格，請參閱卷尾第1頁。

氣缸重量表

(單位: g)

行程 (mm)	3		4		6		8		10		1個開關的 重量
	無開關	附開關	無開關	附開關	無開關	附開關	無開關	附開關	無開關	附開關	
φ4	6.4	-	-	-	7.3	-	-	-	-	-	-
φ6	-	-	11.4	13.1	12.4	14	13.4	15	-	-	10
φ8	-	-	16.1	18.2	17.4	19.5	18.7	20.8	-	-	10
φ10	-	-	21.4	23.3	22.6	24.5	-	-	25	26.9	10

理論推力表

(單位: N)

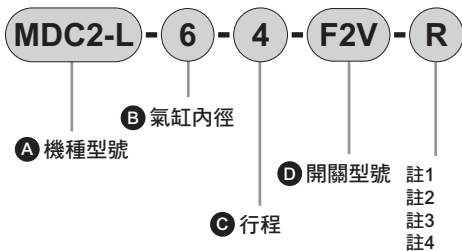
氣缸內徑 (mm)	動作方向	使用壓力 MPa								
		0.1	0.15	0.2	0.3	0.4	0.5	0.6	0.7	
φ4	Push	-	-	2.51	3.77	5.03	6.28	7.54	8.80	
	Pull	-	-	1.88	2.83	3.77	4.71	5.65	6.60	
φ6	Push	-	4.24	5.65	8.48	11.3	14.1	17.0	19.8	
	Pull	-	2.36	3.14	4.71	6.28	7.85	9.42	11.0	
φ8	Push	-	7.54	10.1	15.1	20.1	25.1	30.2	35.2	
	Pull	-	4.59	6.13	9.19	12.3	15.3	18.4	21.4	
φ10	Push	7.85	11.8	15.7	23.6	31.4	39.3	47.1	55.0	
	Pull	5.03	7.54	10.1	15.1	20.1	25.1	30.2	35.2	

型號標示方法

● 無開關 (無開關用磁鐵)



● 附開關 (內置開關用磁鐵)



選定型號時的注意事項

- 註1: 無法製作φ4附開關規格。
 註2: 使用附有接點開關的MDC2時, 無法將氣缸安裝於磁性物體(如鐵板等)上。否則將造成開關檢測不良。
 註3: 使用附有接點開關的MDC2-L-6時, 氣缸安裝螺絲請使用無磁性材質(如不鏽鋼內六角螺絲等)。否則將造成開關檢測不良。
 註4: 如欲瞭解附開關最小行程, 請參閱第1330頁。

〈型號標示範例〉

MDC2-L-6-4-F2V-R

機種: 小型直接安裝型氣缸

- A 機種型號: 複動、單側活塞桿型、附開關
 B 氣缸內徑: φ6mm
 C 行程: 4mm
 D 開關型號: 無接點開關F2V、導線1m
 E 開關數量: 活塞桿側附1個

開關單品型號標示方法



開關型號
(上述D項目)

無塵室規格

(型錄編號: CB-033S)

- 防止發塵的結構, 可適用於無塵室環境。

MDC2-..... P7※

MDC2-..... P5※

因應二次電池規格

(型錄編號: CC-1226)

- 適用於二次電池製程之結構。

MDC2-..... P4※

記號	內容					
A 機種型號						
MDC2	複動、單側活塞桿型	無開關				
MDC2-L	複動、單側活塞桿型	附開關				
B 氣缸內徑						
4	φ4					
6	φ6					
8	φ8					
10	φ10					
C 行程 (mm)						
3	3 (φ4)					
4	4 (φ6~φ10)					
6	6 (φ4~φ10)					
8	8 (φ6、φ8)					
10	10 (φ10)					
D 開關型號						
導線直型	導線L型	接點	電壓		顯示	導線
			AC	DC		
F0H※	F0V※	有接點		●	單色顯示方式 單色顯示方式 (PNP輸出) (接單生產)	2線
F2S※		無接點		●		
F2H※	F2V※			●		
F3S※				●		
F3H※	F3V※			●		
F3PH※	F3PV※			●		
F2YH※	F2YV※			●	雙色顯示方式	2線
F3YH※	F3YV※		●	3線		
※導線長度						
無記號		1m (標準)				
3		3m (選購品)				
E 開關數量						
R		活塞桿側附1個				
H		頭蓋側附1個				
D		附2個				

SCP※3

CMK2

CMA2

SCM

SCG

SCA2

SCS2

CKV2

CAV2・COV/PIN2

SSD2

SSG

SSD

CAT

MDC2

MVC

SMG

MSD・MSDG

FC※

STK

SRL3

SRG3

SRM3

SRT3

MRL2

MRG2

SM-25

緩衝器

FJ

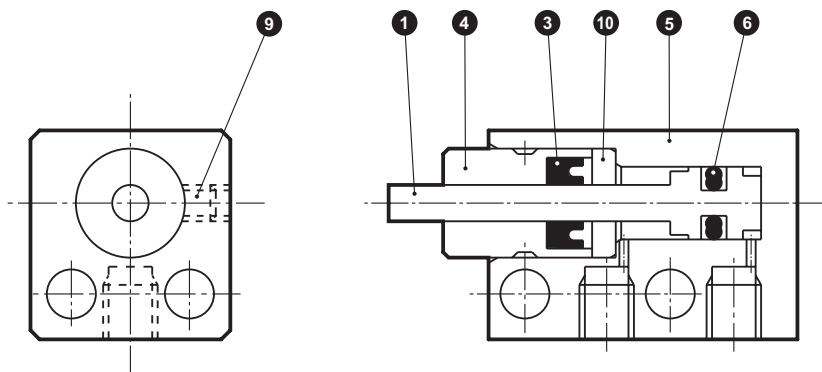
FK

調速閥

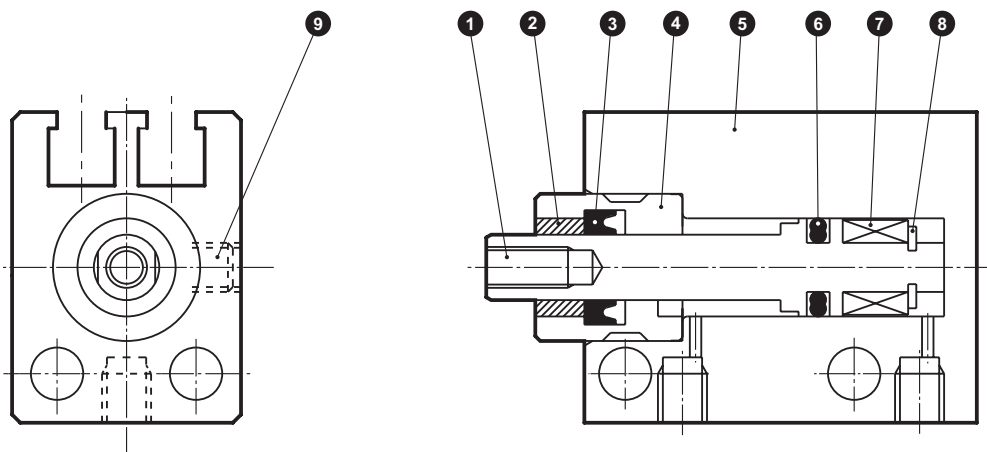
卷尾

內部結構及零件一覽表

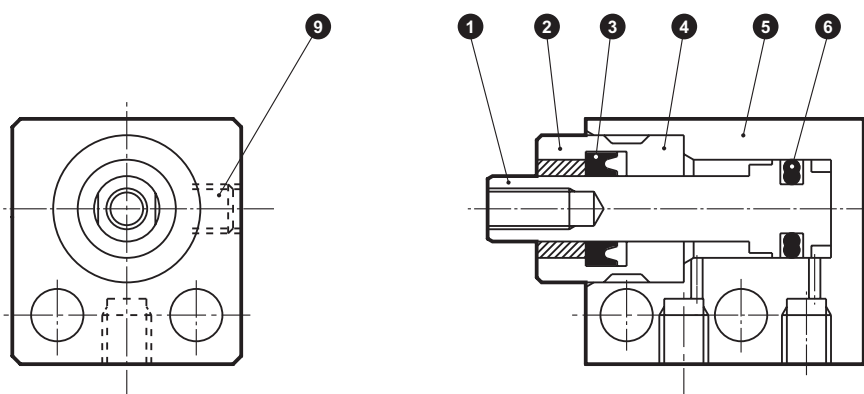
● MDC2-4 (複動單側活塞桿型)



● MDC2-L-6、8、10 (複動單側活塞桿型、附開關)



● MDC2-6、8、10 (複動單側活塞桿型)



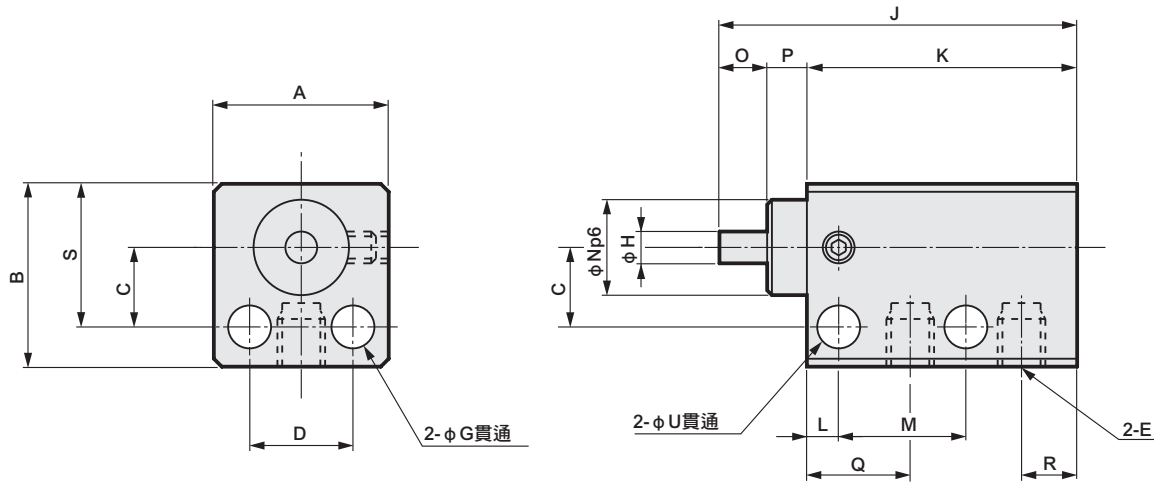
不可拆解

編號	零件名稱	材質	備註	編號	零件名稱	材質	備註
1	活塞	不鏽鋼		6	活塞墊圈	丁腈橡膠	
2	軸套	含油銅合金		7	磁鐵	塑料	
3	活塞桿墊圈	丁腈橡膠		8	E形止環	不鏽鋼	
4	活塞桿金屬	φ4: 磷青銅 φ6~φ10: 不鏽鋼		9	內六角止動螺絲	不鏽鋼	
5	氣缸本體	鋁合金	硬質耐酸鋁	10	定位環	不鏽鋼	

外形尺寸圖



● MDC2-4-3、6（複動、單側活塞桿型、無開關）



型號	A	B	C	D	E	G	H	J	K	L	M	N	O	P	Q	R	S	U
MDC2-4-3	11	11.5	5	6.5	M3	2.7	2	22.5	17	2	8	6	3	2.5	6.5	3.5	9	2.7
MDC2-4-6	11	11.5	5	6.5	M3	2.7	2	25.5	20	2	11	6	3	2.5	6.5	3.5	9	2.7

註：本體寬度、高度尺寸已加上公差。並排使用時，需注意位置設置或是外部零件干擾等問題。

SCP※3

CMK2

CMA2

SCM

SCG

SCA2

SCS2

CKV2

CAV2・
COV/PIN2

SSD2

SSG

SSD

CAT

MDC2

MVC

SMG

MSD・
MSDG

FC※

STK

SRL3

SRG3

SRM3

SRT3

MRL2

MRG2

SM-25

緩衝器

FJ

FK

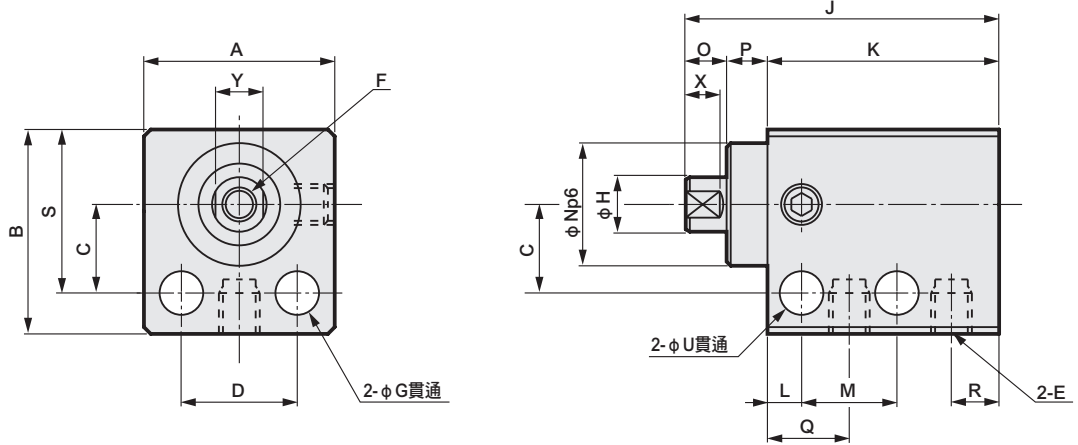
調速閥

卷尾

外形尺寸圖



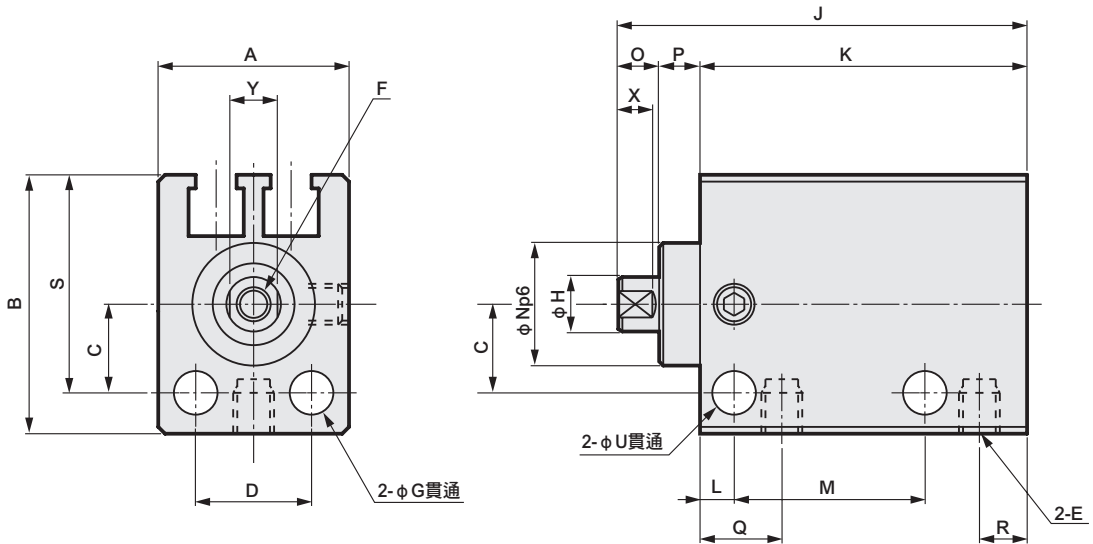
● MDC2-6、8、10（複動、單側活塞桿型、無開關）



型號	行程	A	B	C	D	E	F	G	H	J	K	L	M	N	O	P	Q	R	S	U	X	Y
MDC2-6	4	14	15	6.5	8.5	M3	M2.5×	3.2	4	23	17	2.5	7.5	9	3	3	6	3.5	12	3.2	2.5	3.5
	0.45						25			19	9											
	深度4						27			21	11											
MDC2-8	4	16	17	7.5	10	M3	M3×	3.2	5	23	17	2.5	7.5	11	3	3	6	3.5	14	3.2	2.5	4.5
	0.5						25			19	9											
	深度5						27			21	11											
MDC2-10	4	16	17.5	8	10	M5	M3×	3.2	6	28	22	2.5	9.5	11	3	3	7	5	14.5	3.2	2.5	5
	0.5						30			24	11.5											
	深度5						34			28	15.5											

註：本體寬度、高度尺寸已加上公差。並排使用時，需注意位置設置或是外部零件干擾等問題。

● MDC2-L-6、8、10（複動、單側活塞桿型、附開關）



註）關於開關的安裝尺寸，請參閱第1348頁。

型號	行程	A	B	C	D	E	F	G	H	J	K	L	M	N	O	P	Q	R	S	U	X	Y
MDC2-L-6	4	14	19	6.5	8.5	M3	M2.5×	3.2	4	28	22	2.5	12.5	9	3	3	6	3.5	16	3.2	2.5	3.5
	0.45						30			24	14											
	深度4						32			26	16											
MDC2-L-8	4	16	22	7.5	10	M3	M3×	3.2	5	28	22	2.5	12.5	11	3	3	6	3.5	18.5	3.2	2.5	4.5
	0.5						30			24	14											
	深度5						32			26	16											
MDC2-L-10	4	16	22	8	10	M5	M3×	3.2	6	31	25	2.5	12.5	11	3	3	7	5	19	3.2	2.5	5
	0.5						33			27	14.5											
	深度5						37			31	18.5											

註：本體寬度、高度尺寸已加上公差。並排使用時，需注意位置設置或是外部零件干擾等問題。

MEMO

SCP※3

CMK2

CMA2

SCM

SCG

SCA2

SCS2

CKV2

CAV2・
COVPIN2

SSD2

SSG

SSD

CAT

MDC2

MVC

SMG

MSD・
MSDG

FC※

STK

SRL3

SRG3

SRM3

SRT3

MRL2

MRG2

SM-25

緩衝器

FJ

FK

調速閥

卷尾

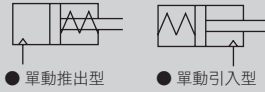


小型直接安裝型氣缸 單動、推出型 單動、引入型

MDC2-X_Y Series

● 氣缸內徑：φ4、φ6、φ8、φ10

JIS記號



規格

項目	MDC2-X MDC2-XL (附開關)		MDC2-Y MDC2-YL (附開關)	
	φ4 註1	φ6	φ8	φ10
氣缸內徑	mm			
動作方式	MDC2-X (L)	單動推出型		
	MDC2-Y (L)	單動引入型		
使用流體	壓縮空氣			
最高使用壓力	MPa			
最低使用壓力	MDC2-X (L)	0.35	0.3	0.25
	MDC2-Y (L)	0.4	0.3	0.25
耐壓力	MPa			
環境溫度	°C			
連接口徑	M3			M5
行程容許差	mm			
使用活塞速度	mm/s			
緩衝	無			
給油	不要 (給油時請使用渦輪機油1級ISO VG32)			
容許吸收能量	J			

註1：MDC2-XL、MDC2-YL無φ4。

註2：請在溫度低於40°C的條件下使用無接點開關。

行程

氣缸內徑 (mm)	標準行程 (mm)	最大行程 (mm)	附2個開關的最小行程 (mm)		附1個開關的最小行程 (mm)	
			有接點開關	無接點開關	有接點開關	無接點開關
φ4	3・6	6	-	-	-	-
φ6	4・6・8	8	6	4 (8)	4	4
φ8	4・6・8	8	8	4 (8)	4	4
φ10	4・6・10	10	6	4 (10)	4	4

註1：無法製作標準行程以外的產品規格。

註2：F2Y、F3Y、F3P時，最小行程為 () 內的尺寸。

開關規格

項目	有接點2線式	無接點2線式			無接點3線式			
	F0H/V	F2H・F2V	F2S	F2YH・F2YV	F3H・F3V	F3S	F3PH・F3PV (接單生產)	F3YH・F3YV
用途	可程式控制器 專用	可程式控制器專用			可程式控制器、繼電器用			
輸出方式	-	-			NPN輸出		PNP輸出	NPN輸出
電源電壓	-	-			DC10~28V		DC4.5~28V	DC10~28V
負載電壓	DC24V	DC10~30V		DC24V±10%	DC30V以下			
負載電流	5~20mA (註1)	5~20mA (註1)	5~20mA	5~20mA (註1)	50mA以下			
顯示燈	黃色LED (ON時亮燈)	黃色LED (ON時亮燈)	LED (ON時亮燈)	紅色/綠色LED (ON時亮燈)	黃色LED (ON時亮燈)	LED (ON時亮燈)	黃色LED (ON時亮燈)	紅色/綠色LED (ON時亮燈)
漏電電流	1mA以下	1mA以下			10μA以下			
重量	g	1m : 10 3m : 29						

註1：負載電流的最大值20mA為溫度25°C時的數值。當開關使用環境溫度高於25°C時，電流將小於20mA。(60°C時，電流為5~10mA。)

註2：關於其他開關規格，請參閱卷尾第1頁。

氣缸重量表

(單位：g)

行程 (mm)		3		4		6		8		10		1個開關的 重量
氣缸內徑 (mm)	型號	無開關	附開關	無開關	附開關	無開關	附開關	無開關	附開關	無開關	附開關	
φ4	MDC2-X	4.9	-	-	-	6.9	-	-	-	-	-	-
	MDC2-Y	7.4	-	-	-	9.4	-	-	-	-	-	
φ6	MDC2-X	-	-	10.9	12.6	11.2	14.4	15.1	16.8	-	-	10
	MDC2-Y	-	-	13.3	15	15	16.7	17.5	19.2	-	-	
φ8	MDC2-X	-	-	16	18	18.4	20.5	20.7	22.8	-	-	10
	MDC2-Y	-	-	19	21	21.4	23.5	23.7	25.8	-	-	
φ10	MDC2-X	-	-	19.6	22	22	24.4	-	-	26.9	29.3	10
	MDC2-Y	-	-	21.2	23.4	23.6	25.8	-	-	28.5	30.7	

彈簧負載

(單位：N)

氣缸內徑 (mm)	行程 (mm)	彈簧負載	
		設置時	動作時
φ4	3・6	1.8	2.9
φ6	4・6・8	2.3	5.0
φ8	4・6・8	4.0	7.0
φ10	4・6・10	4.1	7.4

理論推力表

● MDC2-X

(單位：N)

氣缸內徑 (mm)	動作方向	使用壓力 MPa						
		0.25	0.3	0.35	0.4	0.5	0.6	0.7
φ4	Push	-	-	1.50	2.13	3.38	4.64	5.90
	Pull	-	-	請參閱彈簧負載規格之相關說明。				
φ6	Push	-	3.48	4.90	6.31	9.1	12.0	14.8
	Pull	-	請參閱彈簧負載規格之相關說明。					
φ8	Push	-	8.08	10.6	13.1	18.1	23.2	28.2
	Pull	-	請參閱彈簧負載規格之相關說明。					
φ10	Push	12.2	16.2	20.1	24.0	31.9	39.7	47.6
	Pull	請參閱彈簧負載規格之相關說明。						

● MDC2-Y

(單位：N)

氣缸內徑 (mm)	動作方向	使用壓力 MPa						
		0.25	0.3	0.35	0.4	0.5	0.6	0.7
φ4	Push	-	-	-	請參閱彈簧負載規格之相關說明。			
	Pull	-	-	-	0.87	1.81	2.75	3.70
φ6	Push	-	-	-	請參閱彈簧負載規格之相關說明。			
	Pull	-	-	-	1.28	2.85	4.42	6.0
φ8	Push	-	請參閱彈簧負載規格之相關說明。					
	Pull	-	2.19	3.72	5.25	8.3	11.4	14.4
φ10	Push	請參閱彈簧負載規格之相關說明。						
	Pull	5.17	7.68	10.2	12.7	17.7	22.8	27.8

SCP※3

CMK2

CMA2

SCM

SCG

SCA2

SCS2

CKV2

CAV2・COVPIN2

SSD2

SSG

SSD

CAT

MDC2

MVC

SMG

MSD・MSDG

FC※

STK

SRL3

SRG3

SRM3

SRT3

MRL2

MRG2

SM-25

緩衝器

FJ

FK

調速閥

卷尾

- SCP※3
- CMK2
- CMA2
- SCM
- SCG
- SCA2
- SCS2
- CKV2
- CAV2・COVPI2
- SSD2
- SSG
- SSD
- CAT
- MDC2**
- MVC
- SMG
- MSD・MSDG
- FC※
- STK
- SRL3
- SRG3
- SRM3
- SRT3
- MRL2
- MRG2
- SM-25
- 緩衝器
- FJ
- FK
- 調速閥
- 卷尾

型號標示方法

● 無開關（無開關用磁鐵）

MDC2-X - **6** - **4**

● 附開關（內置開關用磁鐵）

MDC2-XL - **6** - **4** - **F2V** - **R**

A 機種型號

B 氣缸內徑

C 行程

D 開關型號

註1
註2
註3
註4

選定型號時的注意事項

- 註1：無法製作φ4的附開關規格。
 註2：使用附有接點開關的MDC2時，無法將氣缸安裝於磁性物體（如鐵板等）上。否則將造成開關檢測不良。
 註3：使用附有接點開關的MDC2-XL、YL-6時，氣缸安裝螺栓請使用無磁性材質（如不鏽鋼製內六角螺栓等）。否則將造成開關檢測不良。
 註4：如欲瞭解附開關最小行程，請參閱第1336頁。

E 開關數量

〈型號標示範例〉

MDC2-XL-6-4-F2V-R

機種：小型直接安裝型氣缸

- A** 機種型號：單動、推出型、附開關
- B** 氣缸內徑：φ6mm
- C** 行程：4mm
- D** 開關型號：無接點開關F2V、導線1m
- E** 開關數量：活塞桿側附1個

記號	內容					
A 機種型號						
MDC2-X	單動、推出型	無開關				
MDC2-Y	單動、引入型					
MDC2-XL	單動、推出型	附開關				
MDC2-YL	單動、引入型					
B 氣缸內徑						
4	φ4					
6	φ6					
8	φ8					
10	φ10					
C 行程 (mm)						
3	3 (φ4)					
4	4 (φ6~φ10)					
6	6 (φ4~φ10)					
8	8 (φ6、φ8)					
10	10 (φ10)					
D 開關型號						
導線直型	導線L型	接點	電壓		顯示	導線
			AC	DC		
F0H※	F0V※	有接點		●	單色顯示方式	2線
F2S※		無接點		●		
F2H※	F2V※			●		
F3S※				●		
F3H※	F3V※			●	單色顯示方式 (PNP輸出) (按單生產)	3線
F3PH※	F3PV※			●		
F2YH※	F2YV※			●	雙色顯示方式	2線
F3YH※	F3YV※			●		3線
※導線長度						
無記號		1m (標準)				
3		3m (選購品)				
E 開關數量						
R		活塞桿側附1個				
H		頭蓋側附1個				
D		附2個				

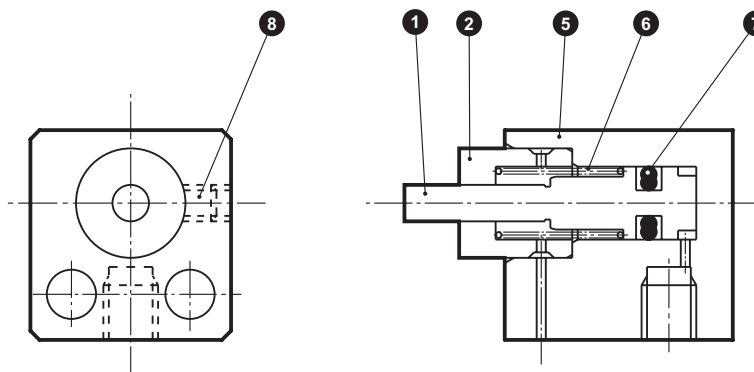
開關單品型號標示方法

SW - **F0H**

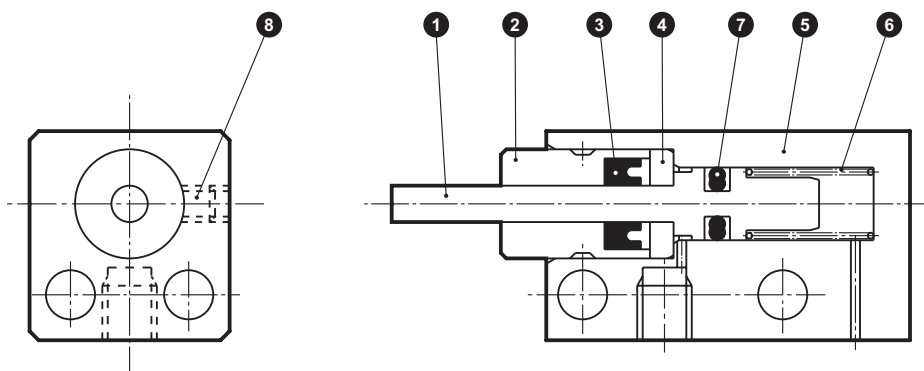
↓
開關型號
(上述**D**項目)

內部結構及零件一覽表

● MDC2-X-4 (單動、推出型)



● MDC2-Y-4 (單動、引入型)



不可拆解

編號	零件名稱	材質	備註	編號	零件名稱	材質	備註
1	活塞	不鏽鋼		5	氣缸本體	鋁合金	硬質耐酸鋁
2	活塞桿金屬	磷青銅		6	圓柱彈簧	鋼	電鍍烤漆
3	活塞桿墊圈	丁腈橡膠		7	活塞墊圈	丁腈橡膠	
4	定位環	不鏽鋼		8	內六角止動螺絲	不鏽鋼	

SCP※3

CMK2

CMA2

SCM

SCG

SCA2

SCS2

CKV2

CAV2・

COV/PIN2

SSD2

SSG

SSD

CAT

MDC2

MVC

SMG

MSD・

MSDG

FC※

STK

SRL3

SRG3

SRM3

SRT3

MRL2

MRG2

SM-25

緩衝器

FJ

FK

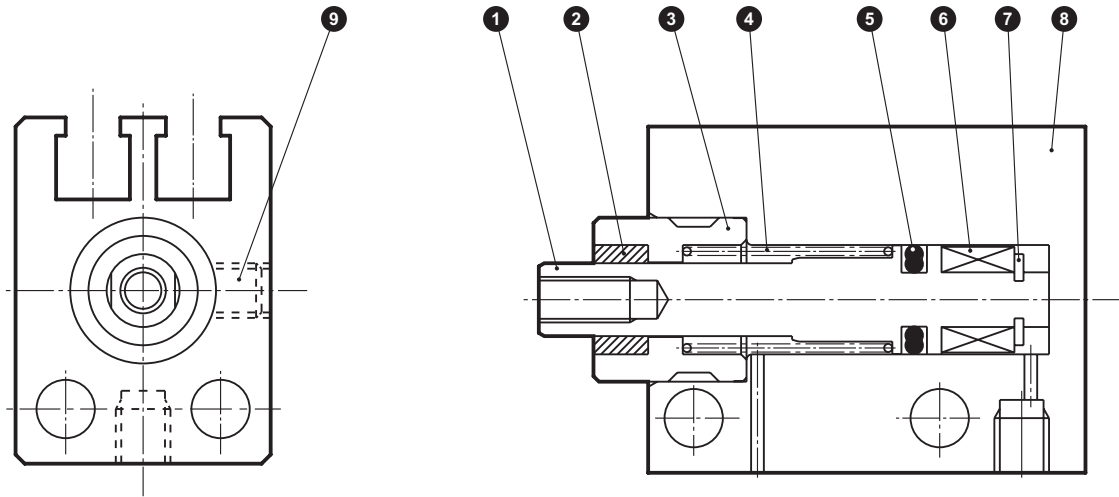
調速閥

卷尾

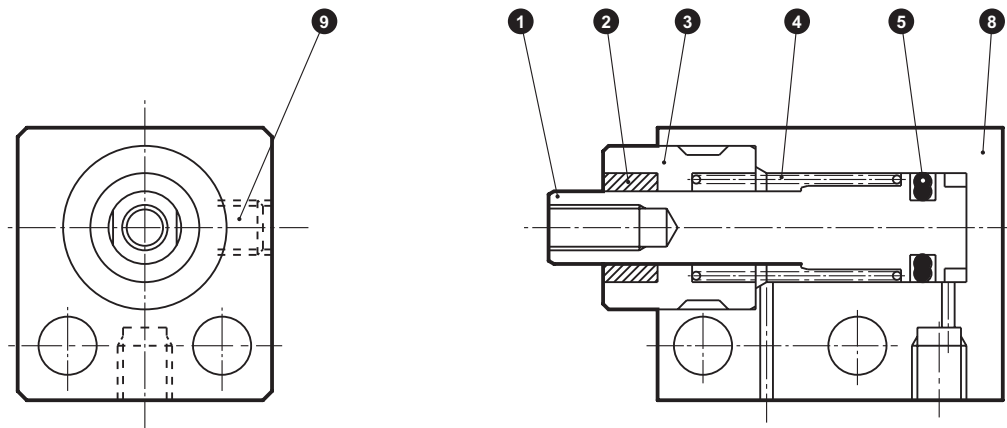
MDC2-X Series

內部結構及零件一覽表

● MDC2-XL-6、8、10 (單動、推出型、附開關)



● MDC2-X-6、8、10 (單動、推出型)



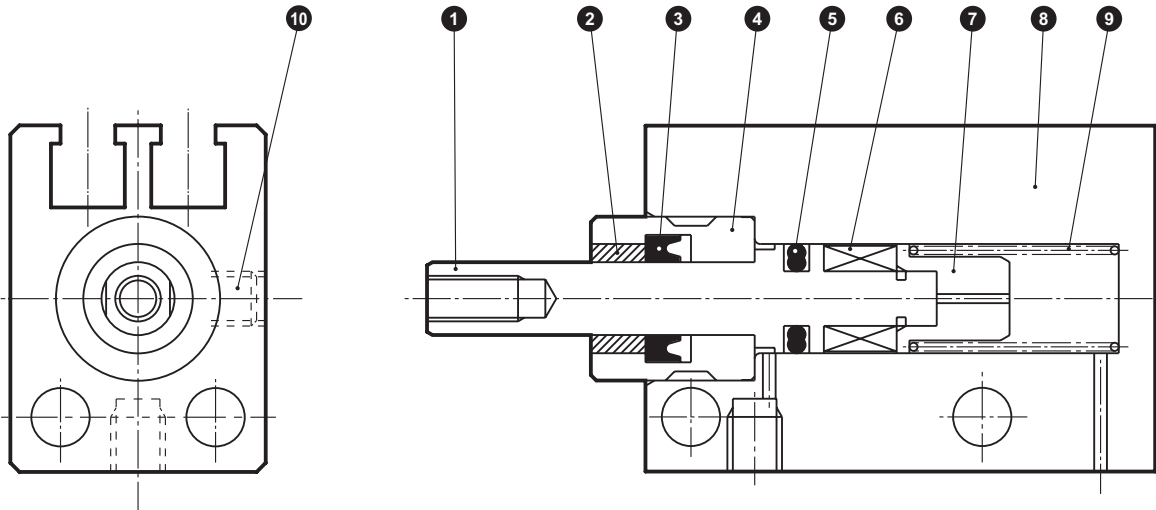
不可拆解

編號	零件名稱	材質	備註	編號	零件名稱	材質	備註
1	活塞	不鏽鋼		6	磁鐵	塑料	
2	軸套	含油銅合金		7	E形止環	不鏽鋼	
3	活塞桿金屬	不鏽鋼		8	氣缸本體	鋁合金	硬質耐酸鋁
4	圓柱彈簧	鋼	電鍍烤漆	9	內六角止動螺絲	不鏽鋼	
5	活塞墊圈	丁腈橡膠					

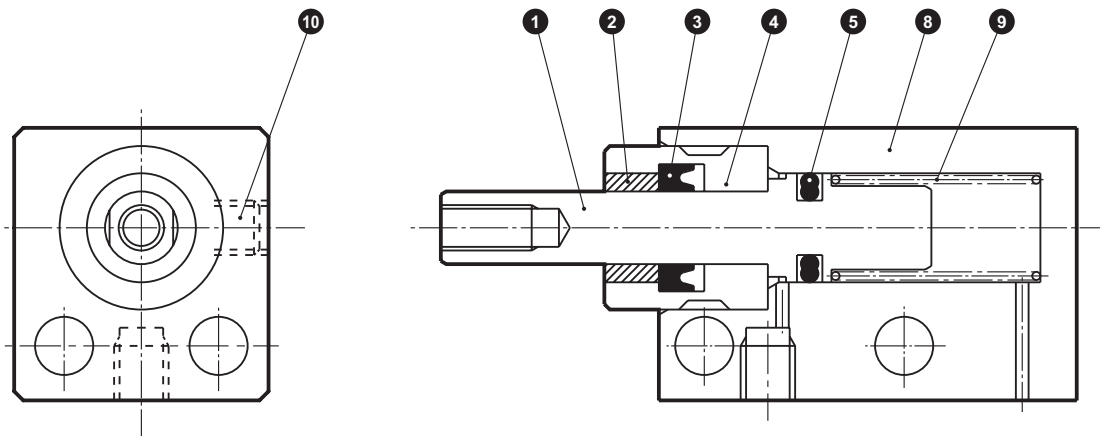
- SCP※3
- CMK2
- CMA2
- SCM
- SCG
- SCA2
- SCS2
- CKV2
- CAV2・COVPIN2
- SSD2
- SSG
- SSD
- CAT
- MDC2**
- MVC
- MDC2-X-6、8、10 (單動、推出型)
- SMG
- MSD・MSDG
- FC※
- STK
- SRL3
- SRG3
- SRM3
- SRT3
- MRL2
- MRG2
- SM-25
- 緩衝器
- FJ
- FK
- 調速閥
- 卷尾

內部結構及零件一覽表

● MDC2-YL-6、8、10 (單動、引入型、附開關)



● MDC2-Y-6、8、10 (單動、引入型)



不可拆解

編號	零件名稱	材質	備註	編號	零件名稱	材質	備註
1	活塞	不鏽鋼		6	磁鐵	塑料	
2	軸套	含油銅合金		7	彈簧支座	不鏽鋼	
3	活塞桿墊圈	丁腈橡膠		8	氣缸本體	鋁合金	硬質耐酸鋁
4	活塞桿金屬	不鏽鋼		9	圓柱彈簧	鋼	電鍍烤漆
5	活塞墊圈	丁腈橡膠		10	內六角止動螺絲	不鏽鋼	

SCP※3

CMK2

CMA2

SCM

SCG

SCA2

SCS2

CKV2

CAV2・COV/PIN2

SSD2

SSG

SSD

CAT

MDC2

MVC

SMG

MSD・MSDG

FC※

STK

SRL3

SRG3

SRM3

SRT3

MRL2

MRG2

SM-25

緩衝器

FJ

FK

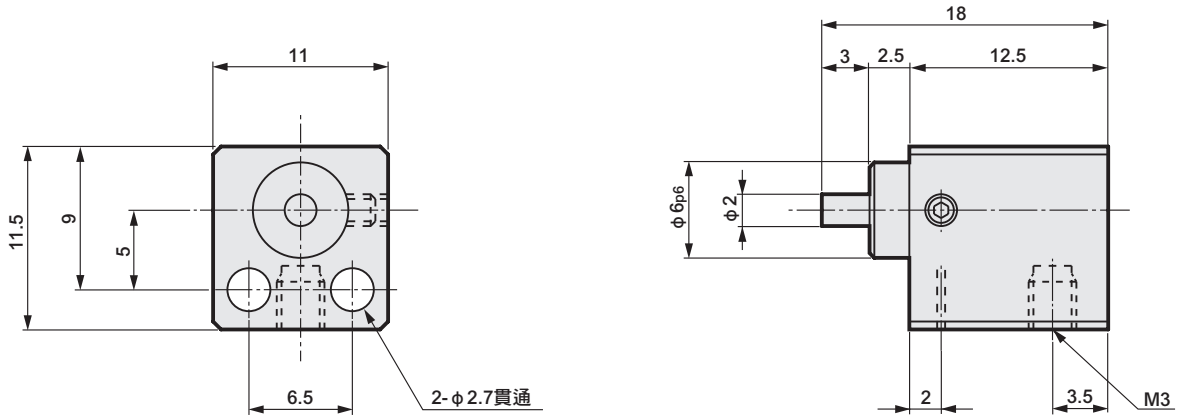
調速閥

卷尾

外形尺寸圖

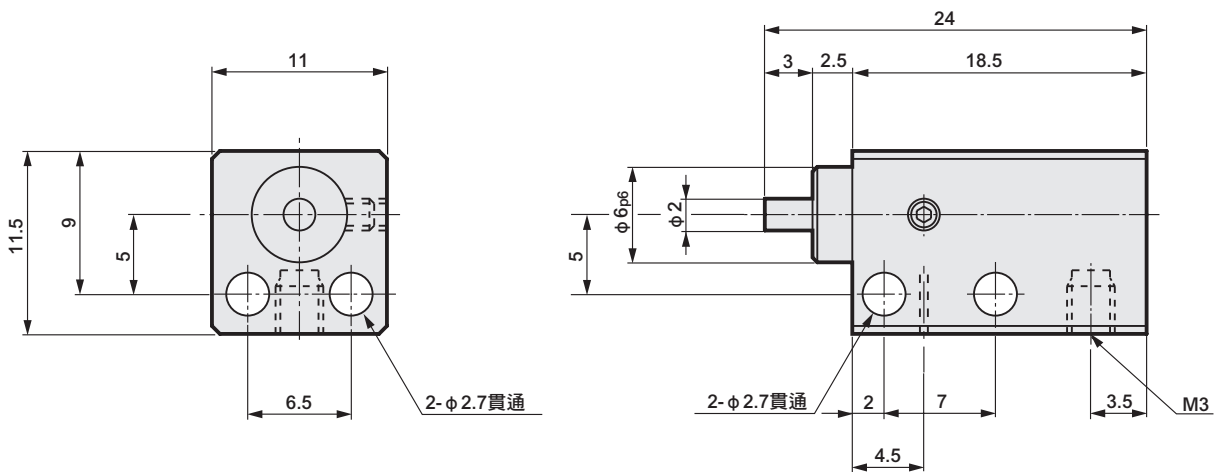


● MDC2-X-4-3 (單動、推出型)



註：本體寬度、高度尺寸已加上公差。並排使用時，需注意位置設置或是外部零件干擾等問題。

● MDC2-X-4-6 (單動、推出型)

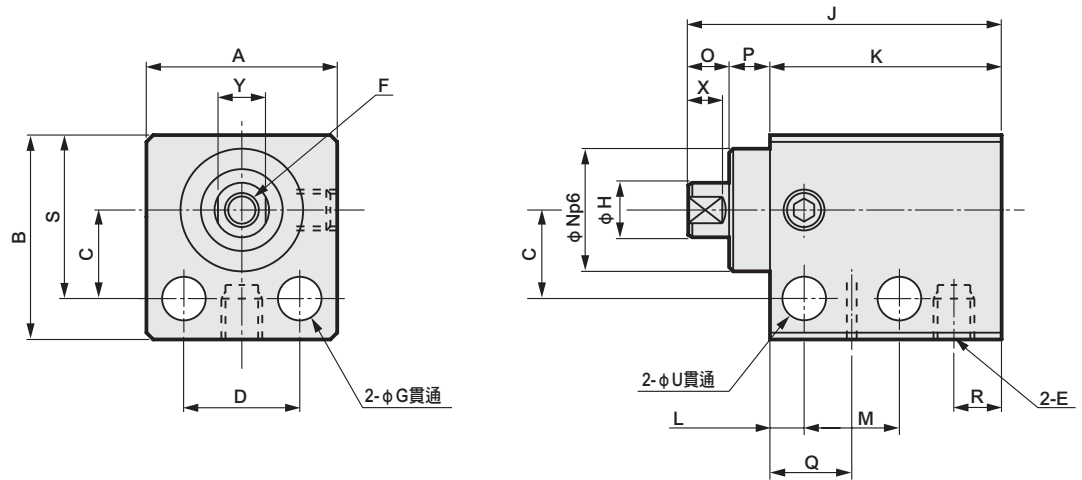


註：本體寬度、高度尺寸已加上公差。並排使用時，需注意位置設置或是外部零件干擾等問題。

外形尺寸圖



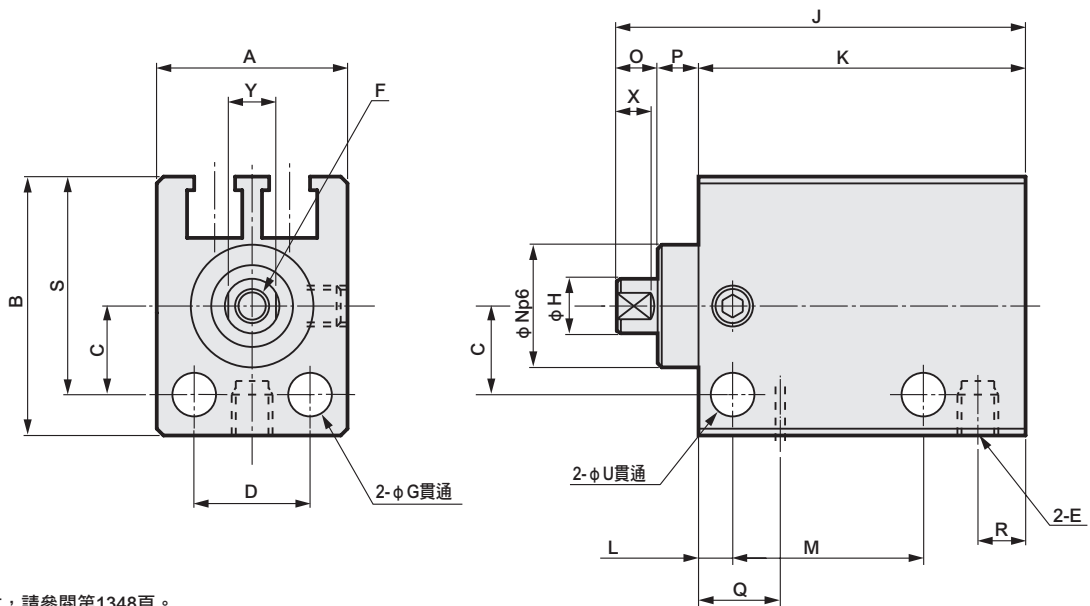
● MDC2-X-6、8、10 (單動、推出型、無開關)



型號	行程	A	B	C	D	E	F	G	H	J	K	L	M	N	O	P	Q	R	S	U	X	Y
MDC2-X-6	4	14	15	6.5	8.5	M3	M2.5×	3.2	4	22	16	2.5	6.5	9	3	3	6	3.5	12	3.2	2.5	3.5
	0.45						25			19	8.5		10.5									
	深度4						29			23	10.5											
MDC2-X-8	4	16	17	7.5	10	M3	M3×	3.2	5	23	17	2.5	7.5	11	3	3	7	3.5	14	3.2	2.5	4.5
	0.5						26			20	9		11									
	深度5						29			23	11											
MDC2-X-10	4	16	17.5	8	10	M5	M3×	3.2	6	26	20	2.5	7.5	11	3	3	7.5	5	14.5	3.2	2.5	5
	0.5						29			23	9.5		11									
	深度5						35			29	13.5											

註：本體寬度、高度尺寸已加上公差。並排使用時，需注意位置設置或是外部零件干擾等問題。

● MDC2-XL-6、8、10 (單動、推出型、附開關)



註) 關於開關的安裝尺寸，請參閱第1348頁。

型號	行程	A	B	C	D	E	F	G	H	J	K	L	M	N	O	P	Q	R	S	U	X	Y
MDC2-XL-6	4	14	19	6.5	8.5	M3	M2.5×	3.2	4	27	21	2.5	11.5	9	3	3	6	3.5	16	3.2	2.5	3.5
	0.45						30			24	13.5		15.5									
	深度4						34			28	15.5											
MDC2-XL-8	4	16	22	7.5	10	M3	M3×	3.2	5	28	22	2.5	12.5	11	3	3	7	3.5	18.5	3.2	2.5	4.5
	0.5						31			25	14		16									
	深度5						34			28	16											
MDC2-XL-10	4	16	22	8	10	M5	M3×	3.2	6	31	25	2.5	12.5	11	3	3	7.5	5	19	3.2	2.5	5
	0.5						34			28	14.5		18.5									
	深度5						40			34	18.5											

註：本體寬度、高度尺寸已加上公差。並排使用時，需注意位置設置或是外部零件干擾等問題。

SCP※3

CMK2

CMA2

SCM

SCG

SCA2

SCS2

CKV2

CAV2・COV/PIN2

SSD2

SSG

SSD

CAT

MDC2

MVC

SMG

MSD・MSDG

FC※

STK

SRL3

SRG3

SRM3

SRT3

MRL2

MRG2

SM-25

緩衝器

FJ

FK

調速閥

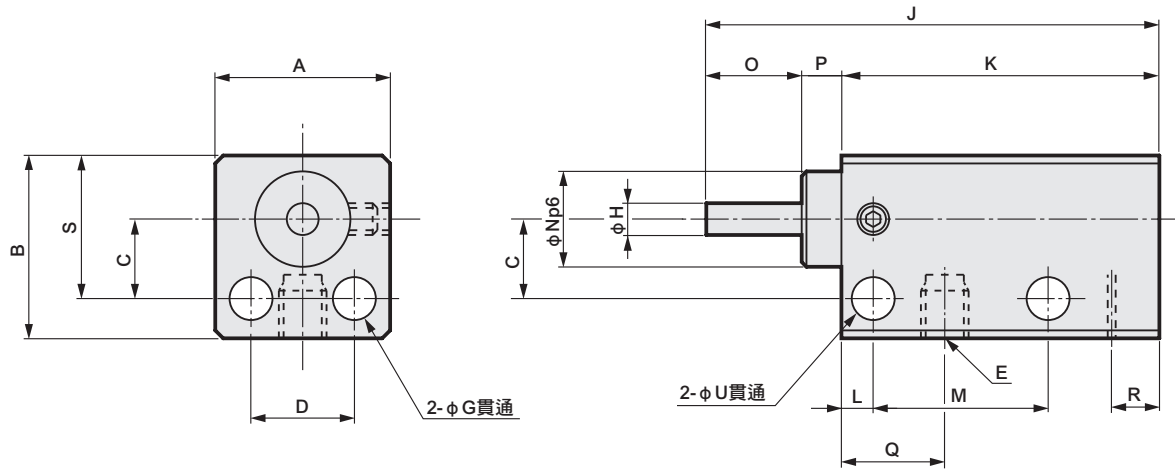
卷尾

MDC2-Y Series

外形尺寸圖



● MDC2-Y-4-3、6 (單動、引入型)



型號	A	B	C	D	E	G	H	J	K	L	M	N	O	P	Q	R	S	U
MDC2-Y-4-3	11	11.5	5	6.5	M3	2.7	2	28.5	20	2	11	6	6	2.5	6.5	3.5	9	2.7
MDC2-Y-4-6	11	11.5	5	6.5	M3	2.7	2	37.5	26	2	14	6	9	2.5	6.5	3.5	9	2.7

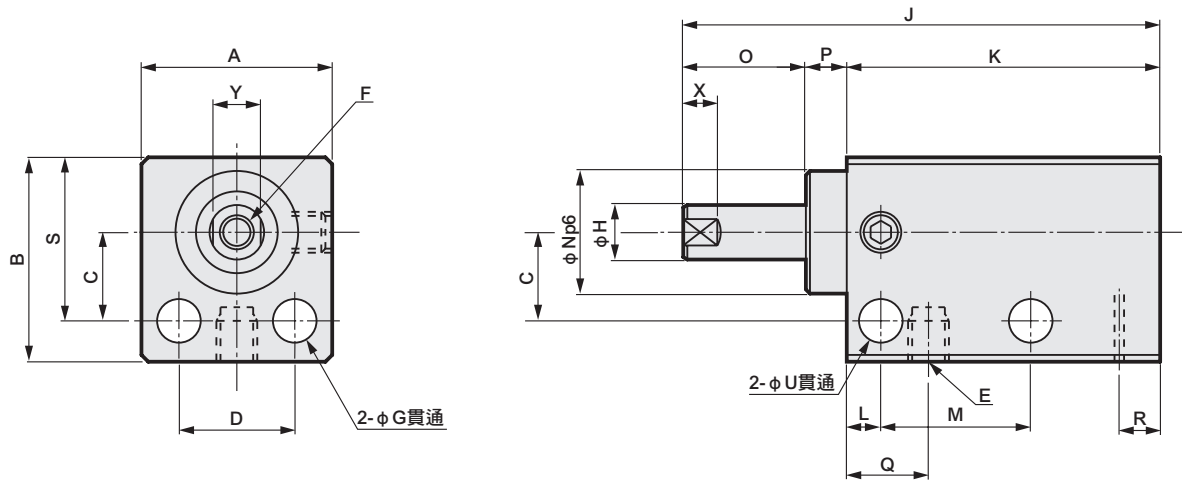
註：本體寬度、高度尺寸已加上公差。並排使用時，需注意位置設置或是外部零件干擾等問題。

- SCP※3
- CMK2
- CMA2
- SCM
- SCG
- SCA2
- SCS2
- CKV2
- CAV2・COVPI2
- SSD2
- SSG
- SSD
- CAT
- MDC2
- MVC
- SMG
- MSD・MSDG
- FC※
- STK
- SRL3
- SRG3
- SRM3
- SRT3
- MRL2
- MRG2
- SM-25
- 緩衝器
- FJ
- FK
- 調速閥
- 卷尾

外形尺寸圖



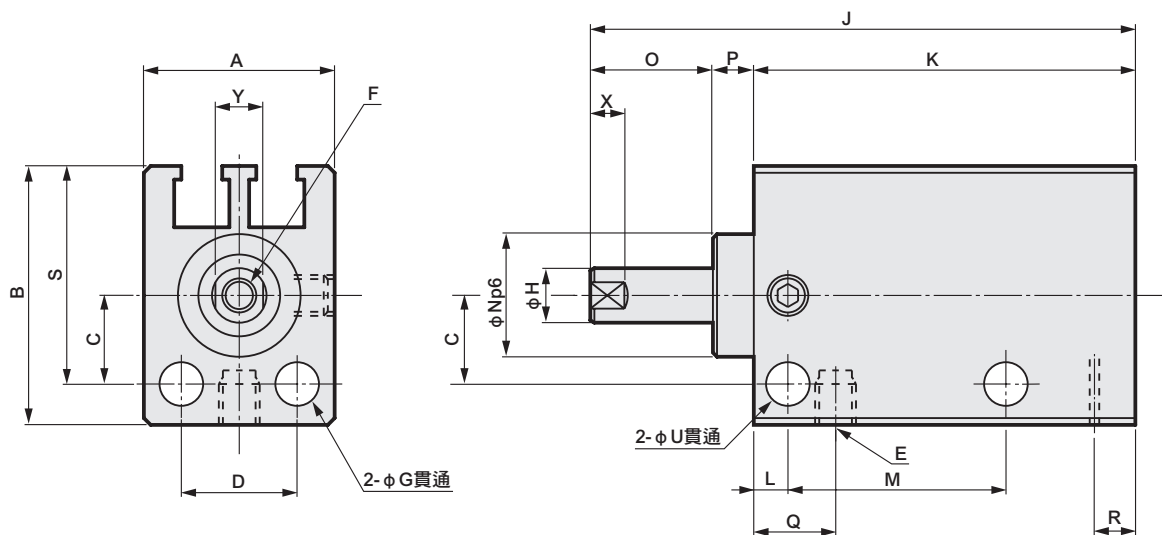
● MDC2-Y-6、8、10 (單動、引入型、無開關)



型號	行程	A	B	C	D	E	F	G	H	J	K	L	M	N	O	P	Q	R	S	U	X	Y
MDC2-Y-6	4	14	15	6.5	8.5	M3	M2.5×	3.2	4	30	20	2.5	9	9	9	3	6	3	12	3.2	2.5	3.5
	0.45						35			23	11											
	深度4						41			27	13											
MDC2-Y-8	4	16	17	7.5	10	M3	M3×	3.2	5	31	21	2.5	9.5	11	9	3	6	3	14	3.2	2.5	4.5
	0.5						36			24	11.5											
	深度5						41			27	13.5											
MDC2-Y-10	4	16	17.5	8	10	M5	M3×	3.2	6	32	22	2.5	9.5	11	9	3	7	3.5	14.5	3.2	2.5	5
	0.5						37			25	11.5											
	深度5						47			31	15.5											

註：本體寬度、高度尺寸已加上公差。並排使用時，需注意位置設置或是外部零件干擾等問題。

● MDC2-YL-6、8、10 (單動、引入型、附開關)



註) 關於開關的安裝尺寸，請參閱第1348頁。

型號	行程	A	B	C	D	E	F	G	H	J	K	L	M	N	O	P	Q	R	S	U	X	Y
MDC2-YL-6	4	14	19	6.5	8.5	M3	M2.5×	3.2	4	35	25	2.5	14	9	9	3	6	3	16	3.2	2.5	3.5
	0.45						40			28	16											
	深度4						46			32	18											
MDC2-YL-8	4	16	22	7.5	10	M3	M3×	3.2	5	36	26	2.5	14.5	11	9	3	6	3	18.5	3.2	2.5	4.5
	0.5						41			29	16.5											
	深度5						46			32	18.5											
MDC2-YL-10	4	16	22	8	10	M5	M3×	3.2	6	36	26	2.5	13.5	11	9	3	7	3.5	19	3.2	2.5	5
	0.5						41			29	15.5											
	深度5						51			35	19.5											

註：本體寬度、高度尺寸已加上公差。並排使用時，需注意位置設置或是外部零件干擾等問題。

SCP※3

CMK2

CMA2

SCM

SCG

SCA2

SCS2

CKV2

CAV2・
COVPIN2

SSD2

SSG

SSD

CAT

MDC2

MVC

SMG

MSD・
MSDG

FC※

STK

SRL3

SRG3

SRM3

SRT3

MRL2

MRG2

SM-25

緩衝器

FJ

FK

調速閥

卷尾

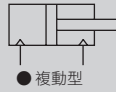


小型直接安裝型氣缸 複動、微速型

MDC2-F Series

● 氣缸內徑 $\phi 6$ 、 $\phi 8$ 、 $\phi 10$

JIS記號



規格

項目	MDC2-F・ MDC2-LF (附開關)		
	$\phi 6$	$\phi 8$	$\phi 10$
氣缸內徑 mm	$\phi 6$	$\phi 8$	$\phi 10$
動作方式	複動型		
使用流體	壓縮空氣		
最高使用壓力 MPa	0.7		
最低使用壓力 MPa	0.15		0.1
耐壓力 MPa	1.05		
環境溫度 $^{\circ}\text{C}$	5~60 註1		
連接口徑	M3		M5
行程容許差 mm	+0.5 0		
使用活塞速度 mm/s	1~200		
緩衝	無		
給油	不可		
容許吸收能量J	本產品無法吸收安裝於氣缸的外部負載所產生的能量。 使用時，請勿施加任何負載，或請於外部另外安裝緩衝裝置。		

註1：使用附無接點開關時，溫度需小於 40°C 。

行程

機種型號	氣缸內徑 (mm)	標準行程 (mm)	最大行程 (mm)	附2個開關的最小行程 (mm)		附1個開關的最小行程 (mm)	
				有接點開關	無接點開關	有接點開關	無接點開關
MDC2-F	$\phi 6$	4・6・8	8	6	4 (8)	4	4
MDC2-LF	$\phi 8$	4・6・8	8	8	4 (8)	4	4
	$\phi 10$	4・6・10	10	6	4 (10)	4	4

註1：無法製作標準行程以外的產品規格。 註2：F2Y、F3Y、F3P時，最小行程為()內的尺寸。

開關規格

項目	有接點2線式	無接點2線式			無接點3線式			
	F0H・V	F2H・F2V	F2S	F2YH・F2YV	F3H・F3V	F3S	F3PH・F3PV (接單生產)	F3YH・F3YV
用途	可程式控制器專用	可程式控制器專用			可程式控制器、繼電器用			
輸出方式	—	—			NPN輸出		PNP輸出	NPN輸出
電源電壓	—	—			DC10~28V		DC4.5~28V	DC10~28V
負載電壓	DC24V	DC10~30V		DC24V $\pm 10\%$	DC30V以下			
負載電流	5~20mA (註1)	5~20mA (註1)	5~20mA	5~20mA (註1)	50mA以下			
顯示燈	黃色LED (ON時亮燈)	黃色LED (ON時亮燈)	LED (ON時亮燈)	紅色/綠色LED (ON時亮燈)	黃色LED (ON時亮燈)	LED (ON時亮燈)	黃色LED (ON時亮燈)	紅色/綠色LED (ON時亮燈)
漏電電流	1mA以下	1mA以下			10 μA 以下			
重量 g	1m : 10				3m : 29			

註1：負載電流的最大值20mA為溫度 25°C 時的數值。當開關使用環境溫度高於 25°C 時，電流將小於20mA。(60 $^{\circ}\text{C}$ 時，電流為5~10mA。)

註2：關於其他開關規格，請參閱卷尾第1頁。

無塵室規格 (型錄編號：CB-033S)

● 防止發塵的結構，可適用於無塵室環境。

MDC2-F P7※

理論推力表

(單位：N)

氣缸內徑 (mm)	動作方向	使用壓力 MPa							
		0.1	0.15	0.2	0.3	0.4	0.5	0.6	0.7
φ6	Push	—	4.24	5.65	8.48	11.3	14.1	17.0	19.8
	Pull	—	2.36	3.14	4.71	6.28	7.85	9.42	11.0
φ8	Push	—	7.54	10.1	15.1	20.1	25.1	30.2	35.2
	Pull	—	4.59	6.13	9.19	12.3	15.3	18.4	21.4
φ10	Push	7.85	11.8	15.7	23.6	31.4	39.3	47.1	55.0
	Pull	5.03	7.54	10.1	15.1	20.1	25.1	30.2	35.2

型號標示方法

● 無開關 (無開關用磁鐵)

MDC2-F - 6 - 4

● 附開關 (內置開關用磁鐵)

MDC2-LF - 6 - 4 - F2V - R

A 氣缸內徑

B 行程

C 開關型號 註1
註2
註3

D 開關數量

選定機種時的注意事項

註1：使用附有接點開關的MDC2時，無法將氣缸安裝於磁性物體（如鐵板等）上。

否則將造成開關檢測不良。

註2：使用附有接點開關的MDC2-LF-6時，氣缸安裝螺栓請使用無磁性材質（如不鏽鋼製內六角螺栓等）。否則將造成開關檢出不良。

註3：如欲瞭解附開關最小行程，請參閱第1346頁。

〈型號標示範例〉

MDC2-LF-6-4-F2V-R

機型：小型直接安裝型氣缸 微速型

A 氣缸內徑：φ6mm

B 行程：4mm

C 開關型號：無接點開關F2V、導線1m

D 開關數量：活塞桿側附1個

記號	內容						
A 氣缸內徑							
6	φ6						
8	φ8						
10	φ10						
B 行程 (mm)							
		氣缸內徑			φ6	φ8	φ10
4	4	●	●	●			
6	6	●	●	●			
8	8	●	●	—			
10	10	—	—	●			
C 開關型號							
導線直型	導線L型	接點	電壓		顯示	導線	
			AC	DC			
F0H※	F0V※	有接點		●	單色顯示方式	2線	
F2S※		無接點		●			
F2H※	F2V※			●			
F3S※				●			
F3H※	F3V※	無接點		●	單色顯示方式 (PNP輸出) (接單生產)	3線	
F3PH※	F3PV※			●			
F2YH※	F2YV※			●	雙色顯示方式	2線	
F3YH※	F3YV※		●	3線			
※導線長度							
無記號	1m (標準)						
3	3m (選購品)						
D 開關數量							
R	活塞桿側附1個						
H	頭蓋側附1個						
D	附2個						

開關單品型號標示方法

SW - F0H

開關型號
(上表C項)

外形尺寸圖

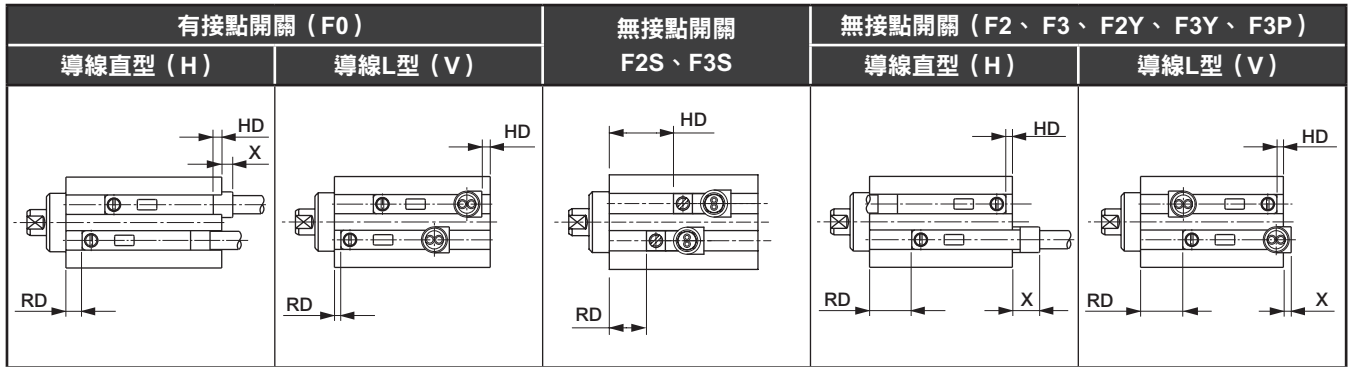
與複動、單側活塞桿型MDC2系列相同。請參閱第1334頁。

SCPX3
CMK2
CMA2
SCM
SCG
SCA2
SCS2
CKV2
CAV2・COVPIN2
SSD2
SSG
SSD
CAT
MDC2
MVC
SMG
MSD・MSDG
FC※
STK
SRL3
SRG3
SRM3
SRT3
MRL2
MRG2
SM-25
緩衝器
FJ
FK
調速閥
卷尾

MDC2 Series

開關安裝尺寸

● 開關安裝位置



● 開關安裝尺寸

● 有接點開關

(mm)

開關安裝方法		F0 _H								
		RD			HD			X (註4)		
		行程 (mm)			行程 (mm)			行程 (mm)		
氣缸內徑 (mm)	動作方式	4	6	8 (10)	4	6	8 (10)	4	6	8 (10)
		φ6	複動型	1	1	1	-0.5	0	0	3.5 0.5
單動推出型 (X)	0		1	3	-1	0	0	4 1	3	3
單動引入型 (Y)	2.5		2.5	2.5	1.5	2.5	4.5	1.5	0.5	-
φ8	複動型	1	1	1	-1.5	0	0	4.5 1.5	3	3
	單動推出型 (X)	1	2	3	-1.5	0	0	4.5 1.5	3	3
	單動引入型 (Y)	2.5	2.5	2.5	2.5	3.5	4.5	0.5	-	-
φ10	複動型	3.5	3.5	3.5	0.5	0.5	0.5	2.5 -	2.5	2.5
	單動推出型 (X)	4	5	7	0	0	0	3 -	3	3
	單動引入型 (Y)	3.5	3.5	3.5	1.5	2.5	4.5	1.5	0.5	-

● 無接點開關

(mm)

開關安裝方法		F2S、F3S						F2 _H F3 _H F2Y _H F3Y _H F3P _H											
		RD			HD			RD			HD			X1 (註4、註5)			X2 (註4、註5)		
		行程 (mm)			行程 (mm)			行程 (mm)			行程 (mm)			行程 (mm)			行程 (mm)		
氣缸內徑 (mm)	動作方式	4	6	8 (10)	4	6	8 (10)	4	6	8 (10)	4	6	8 (10)	4	6	8 (10)	4	6	8 (10)
		φ6	複動型	5.5	5.5	5.5	9.5	11.5	13.5	6.5	6.5	6.5	1	1	1	4.2 1.2	2.2	0.2	8.7 5.7
單動推出型 (X)	5		6	8	9	12	16	6	7	9	0.5	0.5	0.5	4.7 1.7	2.7	0.7	9.2 3.2	6.2 0.2	5.2 -
單動引入型 (Y)	5.5		5.5	5.5	9.5	11.5	13.5	6.5	6.5	6.5	4	5	7	1.7 -	-	-	5.7 3.2	2.7 0.2	-
φ8	複動型	5.5	5.5	5.5	9.5	11.5	13.5	6.5	6.5	6.5	1	1	1	4.2 1.2	2.2	0.2	8.7 5.7	6.7 3.7	4.7 1.7
	單動推出型 (X)	5.5	6.5	7.5	9.5	12.5	15.5	6.5	7.5	8.5	1	1	1	4.2 1.2	2.2	0.2	8.7 5.7	6.7 3.7	4.7 1.7
	單動引入型 (Y)	5.5	5.5	5.5	9.5	11.5	13.5	6.5	6.5	6.5	5	6	7	0.2 -	-	-	4.7 1.7	1.7 -	-
φ10	複動型	7	7	7	11	13	17	8	8	8	2.5	2.5	2.5	2.7 -	0.7	-	7.2 4.2	5.2 2.2	1.2 -
	單動推出型 (X)	7.5	8.5	10.5	11.5	14.5	20.5	8.5	9.5	11.5	2	2	2	3.2 0.2	1.2	-	7.7 4.7	5.7 2.7	1.7 -
	單動引入型 (Y)	7	7	7	11	13	17	8	8	8	3.5	4.5	6.5	1.7 -	-	-	6.2 3.2	3.2 0.2	-

註1：附2個開關的最小行程如下表。

註2：X尺寸代表突出開關本體側面的尺寸。表格一分為二時，上層代表導線直型，下層則為導線L型之X尺寸。

註3：X1為F2_H、F3_H時，X2為F2Y_H、F3Y_H、F3P_H時的尺寸。

最小行程 (附2個開關時) (mm)

氣缸內徑 (mm)	有接點開關	無接點開關
φ6	6	4 (8)
φ8	8	4 (8)
φ10	6	4 (10)

註：F2Y、F3Y、F3P時，最小行程為 () 的尺寸。

MEMO

SCP※3

CMK2

CMA2

SCM

SCG

SCA2

SCS2

CKV2

CAV2・
COVPIN2

SSD2

SSG

SSD

CAT

MDC2

MVC

SMG

MSD・
MSDG

FC※

STK

SRL3

SRG3

SRM3

SRT3

MRL2

MRG2

SM-25

緩衝器

FJ

FK

調速閥

卷尾



空壓元件

產品安全使用守則

使用前請務必詳閱本守則。

一般氣缸的注意事項，請參閱卷首第73頁；氣缸開關請參閱卷首第80頁。

SCP※3

CMK2

CMA2

個別注意事項：小型直接安裝型氣缸 MDC2系列

SCM

設計、選定時

SCG

1. 共用

SCA2

⚠ 注意

SCS2

■ 使用附有接點開關的MDC2時，無法將氣缸安裝在磁性物體（如鐵板等）上。

CKV2

■ 使用附無接點開關的MDC2時，環境溫度請控制在40°C以下。否則將造成開關檢測不良。

CAV2・COVPIN2

SSD2

SSG

2. 單動式型 MDC2-X、Y

SSD

⚠ 注意

CAT

■ 單動型氣缸不得長時間加壓後放置。否則，一旦壓力排除後，若彈簧力量疲乏將有可能造成活塞桿無法復原的情形。

MDC2

MVC

3. 微速型 MDC2-F

SMG

⚠ 注意

MSD・MSDG

■ 請在無給油情況下使用。

- 否則，恐將造成特性改變。

FC※

■ 調速閥需組裝於氣缸附近。

STK

- 組裝位置若距離氣缸位置過遠，將造成速度不穩定。

SRL3

- 調速閥請使用SC-M3/M5-F、SC3W、SCD-M3/M5-F系列。

SRG3

■ 一般而言，空壓越高，負載率越低，速度就越穩定。

- 使用時負載率需低於50%。

SRM3

■ 利用排氣節流迴路來控制速度，以提高穩定度。

SRT3

- 若使用單側活塞桿氣缸，在動作方向為PUSH時進行微速驅動，若負載阻力過小便會在開始動作時飛出。解決對策為使用**b**、**c**、**d**迴路。另外，**d**迴路最為穩定。

MRL2

MRG2

SM-25

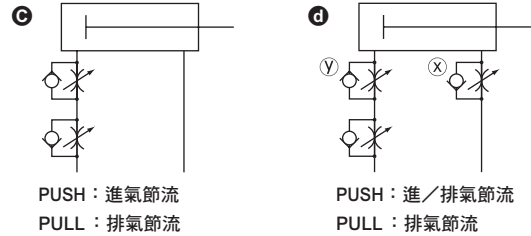
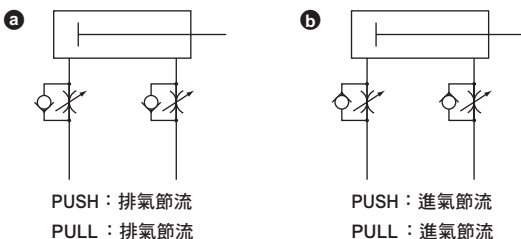
緩衝器

FJ

FK

調速閥

卷尾

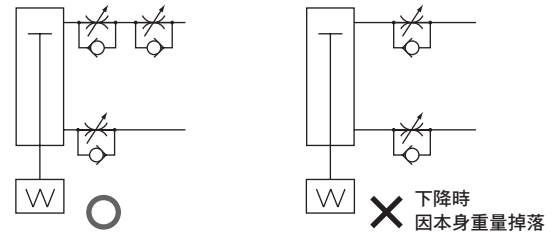


④ 迴路發生PUSH動作時之調整速度方法：

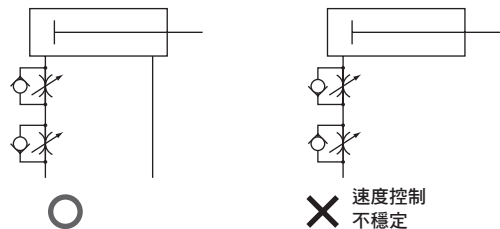
1. 利用X調速閥設定速度
2. 利用Y調速閥緊縮直到飛出現象消失為止。
3. 重新確認速度

(註1) **b** **c** **d** 在相互比較下，**d** 迴路的動作最為穩定。

(註2) 垂直安裝時，在進氣節流迴路上會因本身重量而掉落，因此請搭配排氣節流迴路使用。



(註3) 將調速閥串聯連接時，請依照下圖所示的迴路進行配置。



(發生飛出現象之基準)

下列情況會導致飛出現象發生。

- 推力 > 阻力

※ 阻力：排氣側殘壓所產生的推力 + $\begin{cases} \text{水平使用時：負載所產生的摩擦力} \\ \text{垂直使用時：負載本身重量} \end{cases}$
(微速型的吸氣壓 = 殘壓)

■ 請避免對氣缸施加水平負載。

- 在被施加了水平負載的狀態下，將使動作變得不穩定。

■ 請避免在可能出現振動的場所使用。

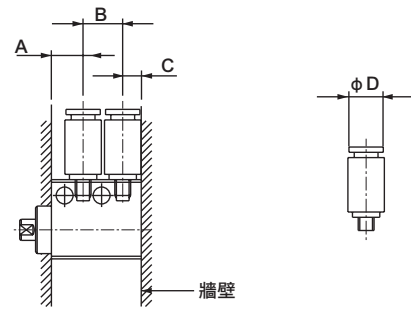
- 振動將造成動作不穩定。

安裝、固定、調整時

1. 共用

⚠ 注意

- 適用之配管接頭設有限制條件，使用前請參閱下表之相關說明。



項目 內徑 (mm)	連接口徑	孔口位置尺寸 (mm)				有牆壁時			無牆壁時			
		行程	A	B	C	適用接頭	接頭外徑 ϕD	不適用接頭	適用接頭	接頭外徑 ϕD	不適用接頭	
$\phi 4$	M3	3	6.5	7	3.5	GWS3-M3-S FTS4-M3	$\phi 7$ 以下	GWS4-M3-S SC3W-M3-3 SC3U-M3-3 SC3U-M3-4	GWS3-M3-S GWS4-M3-S FTS4-M3	$\phi 7$ 以下	GWS4-M3-S SC3W-M3-3 SC3U-M3-3 SC3U-M3-4	
		6	6.5	10	3.5				GWS3-M3-S GWS4-M3-S FTS4-M3 SC3W-M3-※ SC3U-M3-※			$\phi 10$ 以下
$\phi 6$	M3	4	6	7.5	3.5	GWS3-M3-S FTS4-M3	$\phi 7$ 以下	GWS4-M3-S SC3W-M3-3 SC3U-M3-3 SC3U-M3-4	GWS3-M3-S SC3W-M3-※ SC3U-M3-※	$\phi 7.5$ 以下	GWS4-M3-S	
		6	6	9.5	3.5				GWS3-M3-S GWS4-M3-S FTS4-M3 SC3W-M3-※ SC3U-M3-※			$\phi 9.5$ 以下
		8	6	11.5	3.5				↑			$\phi 11.5$ 以下
$\phi 8$	M3	4	6	7.5	3.5	GWS3-M3-S FTS4-M3	$\phi 7$ 以下	GWS4-M3-S SC3W-M3-3 SC3U-M3-3 SC3U-M3-4	GWS3-M3-S SC3W-M3-※ SC3U-M3-※	$\phi 7.5$ 以下	GWS4-M3-S	
		6	6	9.5	3.5				GWS3-M3-S GWS4-M3-S FTS4-M3 SC3W-M3-※ SC3U-M3-※			$\phi 9.5$ 以下
		8	6	11.5	3.5				↑			$\phi 11.5$ 以下
$\phi 10$	M5	4	7	10	5	GWS※-M5-S SC3W-M5-※ SC3U-M5-※ GWS4-M5-S FTS4-M5 FTS6-M5	$\phi 10$ 以下	GWS※-M5 GWS6-M5-S	GWS※-M5-S SC3W-M5-※ SC3U-M5-※ GWS4-M5-S FTS4-M5 FTS6-M5	$\phi 10$ 以下	GWS※-M5 GWS6-M5-S	
		6	7	12	5				GWS※-M5-S SC3W-M5-※ SC3U-M5-※ GWS4-M5-S GWS6-M5-S GWS4-M5 FTS4-M5 FTS6-M5			$\phi 12$ 以下
		10	7	16	5				GWS※-M5-S SC3W-M5-※ SC3U-M5-※ GWS4-M5-S GWS6-M5-S GWS4-M5 GWS6-M5 FTS4-M5 FTS6-M5			$\phi 14$ 以下

※孔口位置尺寸為標準、無開關時的尺寸

2. 微速型 MDC2-F

⚠ 注意

- 為避免對氣缸施加水平負載，請調整對準軸芯。
此外，調整或設置滑動導軌時，需避免扭曲。
 - 負載變動、阻力變動將造成動作不穩定。
 - 若導軌的靜態摩擦力與動態摩擦力差異過大，將會造成動作不穩定。

SCP※3

CMK2

CMA2

SCM

SCG

SCA2

SCS2

CKV2

CAV2・

COV/PIN2

SSD2

SSG

SSD

CAT

MDC2

MVC

SMG

MSD・

MSDG

FC※

STK

SRL3

SRG3

SRM3

SRT3

MRL2

MRG2

SM-25

緩衝器

FJ

FK

調速閥

卷尾

使用、維護時

SCP※3

CMK2

1. 共用

CMA2

⚠ 注意

- 本氣缸不可拆解，因此請勿對活塞桿金屬部位或氣缸本體施加不當力道。

SCM

SCG

SCA2

SCS2

CKV2

CAV2・
COVPIN2

SSD2

SSG

SSD

CAT

MDC2

MVC

SMG

MSD・
MSDG

FC※

STK

SRL3

SRG3

SRM3

SRT3

MRL2

MRG2

SM-25

緩衝器

FJ

FK

調速閥

卷尾