

# SSG

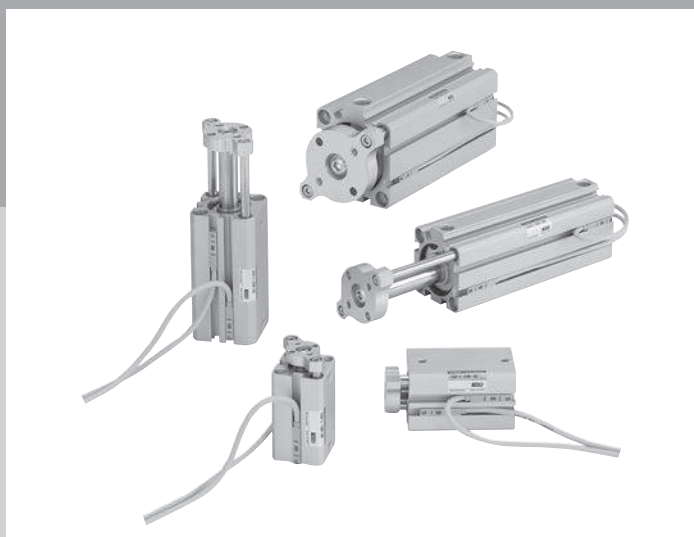
## 附導桿治具缸

### 省空間型

φ 12 • φ 16 • φ 20 • φ 25 • φ 32 • φ 40 • φ 50  
φ 63 • φ 80 • φ 100

#### 概要

治具缸SSD系列導桿、保護板。  
減少設計、組裝所需之繁複程序。



### CONTENTS

產品介紹	1050
產品體系表	1051
● 複動、單側活塞桿型 (SSG)	1052
安裝螺栓一覽表	1060
技術資料	1061
⚠ 使用注意事項	1062

SCP※3

CMK2

CMA2

SCM

SCG

SCA2

SCS2

CKV2

CAV2・

COVPIN2

SSD2

**SSG**

SSD

CAT

MDC2

MVC

SMG

MSD・

MSDG

FC※

STK

SRL3

SRG3

SRM3

SRT3

MRL2

MRG2

SM-25

緩衝器

FJ

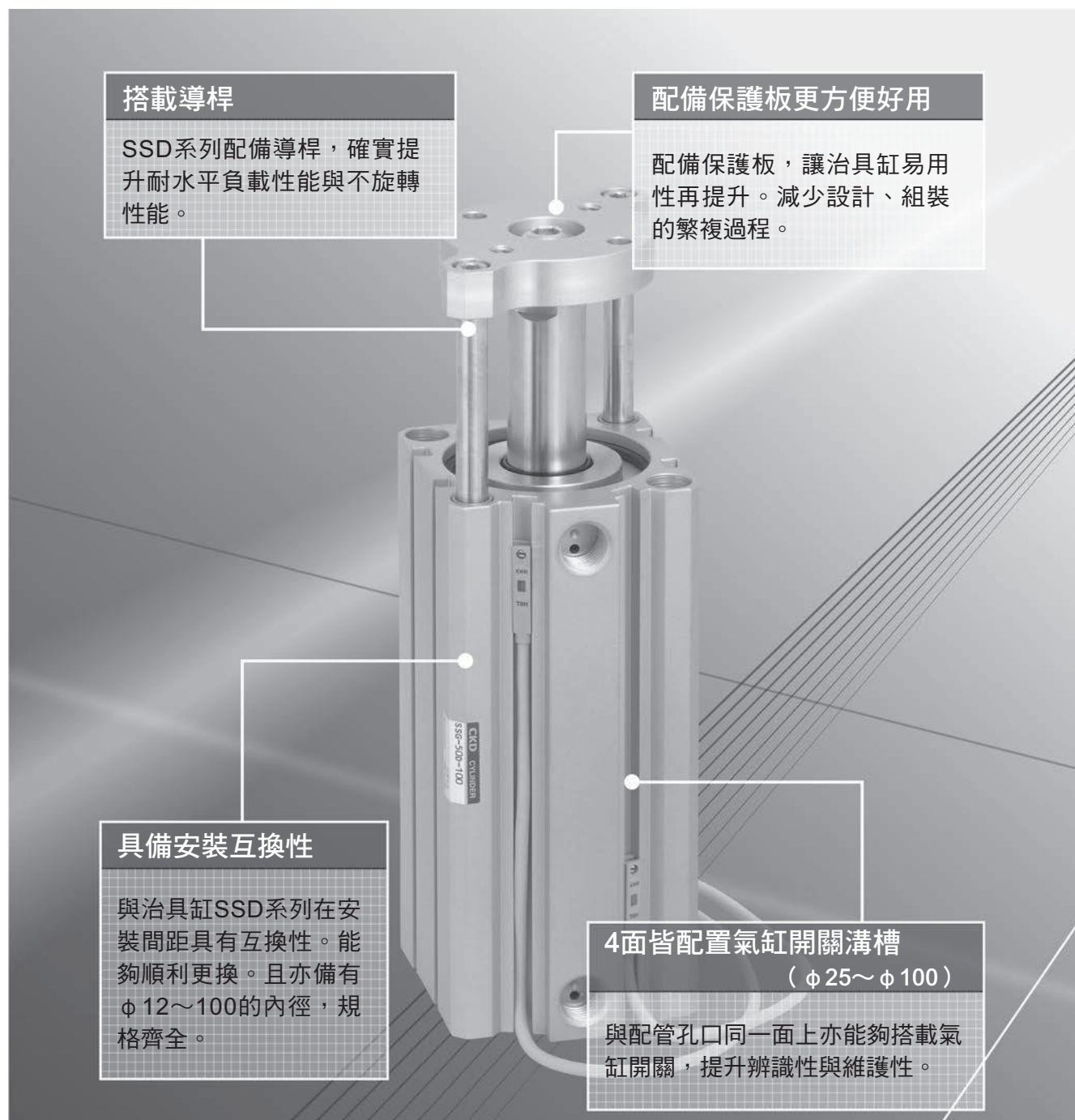
FK

調速閥

卷尾

SCP※3
CMK2
CMA2
SCM
SCG
SCA2
SCS2
CKV2
CAV2・COVPI2
SSD2
<b>SSG</b>
SSD
CAT
MDC2
MVC
SMG
MSD・MSDG
FC※
STK
SRL3
SRG3
SRM3
SRT3
MRL2
MRG2
SM-25
緩衝器
FJ
FK
調速閥
卷尾

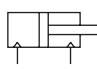
## 減少設計、組裝所需之繁複程序！可直接安裝負載裝置！ SSD治具缸系列內置導桿、保護板後的SSG系列。



# 產品體系表

# 治具缸 SSG系列

●符號：標準、◎符號：次標準、■符號：無法製作

產品系列	型號 JIS記號	氣缸內徑 (mm)	行程 (mm)												最大行程 (mm)	最小行程 (mm)	開關	揭載頁面	
			5	10	15	20	25	30	35	40	45	50	75	100					
複動、單側活塞桿型 附開關 雙色顯示、斷電延遲型、 附T1開關	SSG SSG-L SSG-L1 	φ 12 • φ 16	●	●	●	●	●	●	■	■	■	■	■	■	30	1	◎	1052	
		φ 20 • φ 25	●	●	●	●	●	●	●	●	●	●	■	■	50				
		φ 32 • φ 40	●	●	●	●	●	●	●	●	●	●	●	●	●				100
		φ 50 • φ 63 • φ 80 • φ 100	■	●	●	●	●	●	●	●	●	●	●	●	●				100

- SCP※3
- CMK2
- CMA2
- SCM
- SCG
- SCA2
- SCS2
- CKV2
- CAV2・COVPIN2
- SSD2
- SSG**
- SSD
- CAT
- MDC2
- MVC
- SMG
- MSD・MSDG
- FC※
- STK
- SRL3
- SRG3
- SRM3
- SRT3
- MRL2
- MRG2
- SM-25
- 緩衝器
- FJ
- FK
- 調速閥
- 卷尾

附導軌治具缸 複動、單側活塞桿型

# SSG Series

- 氣缸內徑：φ 12、φ 16、φ 20、φ 25、φ 32、φ 40、φ 50、φ 63、φ 80、φ 100

JIS記號



## 規格

項目		SSG										
氣缸內徑	mm	φ 12	φ 16	φ 20	φ 25	φ 32	φ 40	φ 50	φ 63	φ 80	φ 100	
動作方式		複動型										
使用流體		壓縮空氣										
最高使用壓力	MPa	1.0										
最低使用壓力	MPa	0.15					0.1					
耐壓力	MPa	1.6										
環境溫度	°C	-10~60 (避免結凍)										
連接口徑		M5					Rc1/8 註1		Rc1/4		Rc3/8	
行程容許差	mm	無緩衝										
		附橡膠緩衝										
使用活塞速度	mm/s	50~500					50~300					
緩衝		可選擇是否附橡膠緩衝										
給油		不要 (給油時請使用渦輪機油1級ISO VG32)										
容許吸收能量	J	無緩衝										
		附橡膠緩衝										

註1：無開關φ 32行程5的孔口尺寸為M5。

## 行程

氣缸內徑 (mm)	標準行程 (mm)	最大行程 (mm)	最小行程 (mm)
φ 12	5 · 10 · 15 · 20	30	1
φ 16	25 · 30		
φ 20	5 · 10 · 15 · 20 · 25	50	
φ 25	30 · 35 · 40 · 45 · 50		
φ 32	5 · 10 · 15 · 20 · 25 · 30 · 35 · 40 · 45 · 50 · 75 · 100	100	
φ 40			
φ 50			
φ 63	10 · 15 · 20 · 25		
φ 80	30 · 35 · 40 · 45 · 50		
φ 100	75 · 100		

註1：中間行程的製作規格間距為1mm。中間行程之全長尺寸與其上方的標準行程尺寸相同。

註2：附開關時，請參閱下表之相關說明。

## 附開關 最小行程 (附1個或2個開關)

氣缸內徑 (mm)	T0H/V · T5H/V	T2H/V · T3H/V
φ 12	6	5
φ 16		
φ 20	5	
φ 25		
φ 32		
φ 40		
φ 50		
φ 63		
φ 80		
φ 100		

註1：本公司不提供雙色顯示方式附開關且行程小於10mm製作規格。

## 開關規格 (F型開關)

● 單色/雙色顯示方式

項目	無接點2線式		無接點3線式		無接點2線式		無接點3線式	
	F2S	F3S	F2H · F2V	F2YH · F2YV	F3H · F3V	F3PH · F3PV (接單生產)	F3YH · F3YV	
用途	可程式控制器專用		可程式控制器、繼電器用		可程式控制器專用		可程式控制器、繼電器用	
輸出方式	-		NPN輸出		-		NPN輸出 PNP輸出 NPN輸出	
電源電壓	-		DC10~28V		-		DC10~28V DC4.5~28V DC10~28V	
負載電壓	DC10~30V		DC30V以下		DC10~30V DC24V±10%		DC30V以下	
負載電流	5~20mA		50mA以下		5~20mA		100mA以下 50mA以下	
顯示燈	LED (ON時亮燈)		黃色LED (ON時亮燈) 紅色/綠色LED (ON時亮燈)		黃色LED (ON時亮燈)		紅色/綠色LED (ON時亮燈)	
漏電電流	1mA以下		10 μA以下		1mA以下		10 μA以下	
重量	g		1m : 10 3m : 29					

開關規格 (T型開關)

● 單色/雙色顯示方式/交流磁場用

項目	無接點2線式				無接點3線式				有接點2線式				無接點2線式			
	T1H・T1V	T2H・T2V T2JH・T2JV	T2YH・ T2YV	T2WH・ T2WV	T3H・ T3V	T3PH・T3PV (接單生產)	T3YH・ T3YV	T3WH・ T3WV	T0H・T0V	T5H・T5V	T8H・T8V	T2YD				
用途	可程式控制器 繼電器、小型電磁開關		可程式控制器專用		可程式控制器、繼電器用				可程式控制器、 繼電器用	可程式控制器、繼電器 IC選路(無顯示燈)、串聯連接用	可程式控制器、繼電器用		可程式 控制器專用			
輸出方式	-				NPN輸出	PNP輸出	NPN輸出	NPN輸出	-							
電源電壓	-				DC10~28V				-							
負載電壓	AC85~265V	DC10~30V	DC24V±10%		DC30V以下				DC12/24V	AC100/110V	DC5/12/24V	AC100/110V	DC12/24V	AC110V	AC220V	DC24V±10%
負載電流	5~100mA	5~20mA (註1)			100mA以下		50mA以下		5~50mA	7~20mA	50mA以下	20mA以下	5~50mA	7~20mA	7~10mA	5~20mA
顯示燈	LED (ON時亮燈)	LED (ON時亮燈)	紅色/綠色 LED (ON時亮燈)	紅色/綠色 LED (ON時亮燈)	LED (ON時亮燈)	黃色 LED (ON時亮燈)	紅色/綠色 LED (ON時亮燈)	紅色/綠色 LED (ON時亮燈)	LED (ON時亮燈)		無顯示燈		LED (ON時亮燈)		紅色/綠色 LED (ON時亮燈)	
漏電電流	AC100V時電流小於1mA AC200V時電流小於2mA	1mA以下			10µA以下				0mA				1mA以下			
重量	1m: 33 3m: 87 5m: 142	1m: 18 3m: 49 5m: 80	1m: 33 3m: 87 5m: 142	1m: 18 3m: 49 5m: 80	1m: 18 3m: 49 5m: 80	1m: 33 3m: 87 5m: 142	1m: 18 3m: 49 5m: 80	1m: 18 3m: 49 5m: 80	1m: 18 3m: 49 5m: 80		1m: 33 3m: 87 5m: 142		1m: 61 3m: 166 5m: 272			

註1: 上述負載電流的最大值: 20mA為溫度25°C時的數值。開關使用環境溫度若高於25°C, 電流將降至低於20mA。(溫度到達60°C時, 則電流為5~10mA。)

註2: 交流磁場用開關 (T2YD) 於直流磁場環境下無法使用。

註3: 如欲瞭解其他開關規格, 請參閱卷尾第1頁。

註4: 外形尺寸視開關型號而異。詳細內容請參閱卷尾第18、23頁。

氣缸重量表 (附開關重量係附2個氣缸開關之數值)

● 無開關

(單位: g)

行程 (mm)	5	10	15	20	25	30	35	40	45	50	75	100
φ 12	49	58	67	76	85	95						
φ 16	61	74	86	99	111	124						
φ 20	90	105	120	135	150	165	179	194	209	224		
φ 25	117	135	153	171	189	207	225	243	261	279		
φ 32	170	194	218	242	266	290	314	338	362	386	576	740
φ 40	245	274	303	331	360	389	418	446	475	504	742	934
φ 50		464	510	556	603	649	695	741	787	833	1206	1488
φ 63		738	802	866	930	994	1058	1122	1185	1249	1794	2168
φ 80		1336	1434	1533	1632	1730	1829	1928	2026	2125	2971	3525
φ 100		2028	2154	2279	2405	2531	2657	2782	2908	3034	4163	4859

● 附開關

行程 (mm)	5	10	15	20	25	30	35	40	45	50	75	100
φ 12	92	101	110	119	127	136						
φ 16	107	119	132	144	156	169						
φ 20	155	173	190	208	226	243	261	279	296	314		
φ 25	208	226	244	262	280	298	316	334	352	370		
φ 32	284	308	332	356	380	404	428	452	476	500	620	740
φ 40	388	417	446	474	503	532	561	589	618	647	791	934
φ 50		658	704	750	797	843	889	935	981	1027	1257	1488
φ 63		1017	1081	1145	1209	1273	1337	1401	1464	1528	1848	2168
φ 80		1749	1847	1946	2045	2143	2242	2341	2439	2538	3031	3525
φ 100		2595	2721	2846	2972	3098	3224	3349	3475	3601	4230	4859

理論推力表

(單位: N)

氣缸內徑 (mm)	動作方向	使用壓力 MPa										
		0.1	0.15	0.2	0.3	0.4	0.5	0.6	0.7	0.8	0.9	1.0
φ 12	Push	-	17.0	22.6	33.9	45.2	56.5	67.9	79.2	90.5	1.02×10 <sup>2</sup>	1.13×10 <sup>2</sup>
	Pull	-	12.7	17.0	25.4	33.9	42.4	50.9	59.4	67.9	76.3	84.8
φ 16	Push	-	30.2	40.2	60.3	80.4	1.01×10 <sup>2</sup>	1.21×10 <sup>2</sup>	1.41×10 <sup>2</sup>	1.61×10 <sup>2</sup>	1.81×10 <sup>2</sup>	2.01×10 <sup>2</sup>
	Pull	-	22.6	30.2	45.2	60.3	75.4	90.5	1.06×10 <sup>2</sup>	1.21×10 <sup>2</sup>	1.36×10 <sup>2</sup>	1.51×10 <sup>2</sup>
φ 20	Push	-	47.1	62.8	94.2	1.26×10 <sup>2</sup>	1.57×10 <sup>2</sup>	1.88×10 <sup>2</sup>	2.20×10 <sup>2</sup>	2.51×10 <sup>2</sup>	2.83×10 <sup>2</sup>	3.14×10 <sup>2</sup>
	Pull	-	35.3	47.1	70.7	94.2	1.18×10 <sup>2</sup>	1.41×10 <sup>2</sup>	1.65×10 <sup>2</sup>	1.88×10 <sup>2</sup>	2.12×10 <sup>2</sup>	2.36×10 <sup>2</sup>
φ 25	Push	-	73.6	98.2	1.47×10 <sup>2</sup>	1.96×10 <sup>2</sup>	2.45×10 <sup>2</sup>	2.95×10 <sup>2</sup>	3.44×10 <sup>2</sup>	3.93×10 <sup>2</sup>	4.42×10 <sup>2</sup>	4.91×10 <sup>2</sup>
	Pull	-	56.7	75.6	1.13×10 <sup>2</sup>	1.51×10 <sup>2</sup>	1.89×10 <sup>2</sup>	2.27×10 <sup>2</sup>	2.64×10 <sup>2</sup>	3.02×10 <sup>2</sup>	3.40×10 <sup>2</sup>	3.78×10 <sup>2</sup>
φ 32	Push	80.4	1.21×10 <sup>2</sup>	1.61×10 <sup>2</sup>	2.41×10 <sup>2</sup>	3.22×10 <sup>2</sup>	4.02×10 <sup>2</sup>	4.83×10 <sup>2</sup>	5.63×10 <sup>2</sup>	6.43×10 <sup>2</sup>	7.24×10 <sup>2</sup>	8.04×10 <sup>2</sup>
	Pull	60.3	90.5	1.21×10 <sup>2</sup>	1.81×10 <sup>2</sup>	2.41×10 <sup>2</sup>	3.02×10 <sup>2</sup>	3.62×10 <sup>2</sup>	4.22×10 <sup>2</sup>	4.83×10 <sup>2</sup>	5.43×10 <sup>2</sup>	6.03×10 <sup>2</sup>
φ 40	Push	1.26×10 <sup>2</sup>	1.88×10 <sup>2</sup>	2.51×10 <sup>2</sup>	3.77×10 <sup>2</sup>	5.03×10 <sup>2</sup>	6.28×10 <sup>2</sup>	7.54×10 <sup>2</sup>	8.80×10 <sup>2</sup>	1.01×10 <sup>3</sup>	1.13×10 <sup>3</sup>	1.26×10 <sup>3</sup>
	Pull	1.06×10 <sup>2</sup>	1.58×10 <sup>2</sup>	2.11×10 <sup>2</sup>	3.17×10 <sup>2</sup>	4.22×10 <sup>2</sup>	5.28×10 <sup>2</sup>	6.33×10 <sup>2</sup>	7.39×10 <sup>2</sup>	8.44×10 <sup>2</sup>	9.50×10 <sup>2</sup>	1.06×10 <sup>3</sup>
φ 50	Push	1.96×10 <sup>2</sup>	2.95×10 <sup>2</sup>	3.93×10 <sup>2</sup>	5.89×10 <sup>2</sup>	7.85×10 <sup>2</sup>	9.82×10 <sup>2</sup>	1.18×10 <sup>3</sup>	1.37×10 <sup>3</sup>	1.57×10 <sup>3</sup>	1.77×10 <sup>3</sup>	1.96×10 <sup>3</sup>
	Pull	1.65×10 <sup>2</sup>	2.47×10 <sup>2</sup>	3.30×10 <sup>2</sup>	4.95×10 <sup>2</sup>	6.60×10 <sup>2</sup>	8.25×10 <sup>2</sup>	9.90×10 <sup>2</sup>	1.15×10 <sup>3</sup>	1.32×10 <sup>3</sup>	1.48×10 <sup>3</sup>	1.65×10 <sup>3</sup>
φ 63	Push	3.12×10 <sup>2</sup>	4.68×10 <sup>2</sup>	6.23×10 <sup>2</sup>	9.35×10 <sup>2</sup>	1.25×10 <sup>3</sup>	1.56×10 <sup>3</sup>	1.87×10 <sup>3</sup>	2.18×10 <sup>3</sup>	2.49×10 <sup>3</sup>	2.81×10 <sup>3</sup>	3.12×10 <sup>3</sup>
	Pull	2.80×10 <sup>2</sup>	4.20×10 <sup>2</sup>	5.61×10 <sup>2</sup>	8.41×10 <sup>2</sup>	1.12×10 <sup>3</sup>	1.40×10 <sup>3</sup>	1.68×10 <sup>3</sup>	1.96×10 <sup>3</sup>	2.24×10 <sup>3</sup>	2.52×10 <sup>3</sup>	2.80×10 <sup>3</sup>
φ 80	Push	5.03×10 <sup>2</sup>	7.54×10 <sup>2</sup>	1.01×10 <sup>3</sup>	1.51×10 <sup>3</sup>	2.01×10 <sup>3</sup>	2.51×10 <sup>3</sup>	3.02×10 <sup>3</sup>	3.52×10 <sup>3</sup>	4.02×10 <sup>3</sup>	4.52×10 <sup>3</sup>	5.03×10 <sup>3</sup>
	Pull	4.54×10 <sup>2</sup>	6.80×10 <sup>2</sup>	9.07×10 <sup>2</sup>	1.36×10 <sup>3</sup>	1.81×10 <sup>3</sup>	2.27×10 <sup>3</sup>	2.72×10 <sup>3</sup>	3.17×10 <sup>3</sup>	3.63×10 <sup>3</sup>	4.08×10 <sup>3</sup>	4.54×10 <sup>3</sup>
φ 100	Push	7.85×10 <sup>2</sup>	1.18×10 <sup>3</sup>	1.57×10 <sup>3</sup>	2.36×10 <sup>3</sup>	3.14×10 <sup>3</sup>	3.93×10 <sup>3</sup>	4.71×10 <sup>3</sup>	5.50×10 <sup>3</sup>	6.28×10 <sup>3</sup>	7.07×10 <sup>3</sup>	7.85×10 <sup>3</sup>
	Pull	7.15×10 <sup>2</sup>	1.07×10 <sup>3</sup>	1.43×10 <sup>3</sup>	2.14×10 <sup>3</sup>	2.86×10 <sup>3</sup>	3.57×10 <sup>3</sup>	4.29×10 <sup>3</sup>	5.00×10 <sup>3</sup>	5.72×10 <sup>3</sup>	6.43×10 <sup>3</sup>	7.15×10 <sup>3</sup>

## 型號標示方法

無開關（無開關用磁鐵）

**SSG - 12 D - 10**

附開關（內置開關用磁鐵）

**SSG-L - 12 D - 10 - T2H - R**

雙色顯示方式、斷電延遲型、附T1※開關（僅限φ12、φ16）

**SSG-L1 - 12 D - 10 - T2YH - R**

▲ 機種型號

● 氣缸內徑

○ 緩衝

□ 行程

中間行程  
可以1mm為單位製造。（本公司不提供附開關且行程小於5mm之製作規格）此外，使用中間行程時之全長尺寸與其上方的標準行程尺寸相同。

■ 開關型號

註1  
註2  
註3  
註4  
註5

### 選定型號時的注意事項

- 註1：φ12、φ16之5mm行程無法配置T0※、T5※開關。  
註2：φ12、φ16無法配置T2YD※開關。  
註3：φ12~φ32無法配置T8※開關。  
註4：F型開關僅能配置於氣缸內徑φ25之配管孔口面。  
註5：開關將添附於產品內一併出貨。如需組裝產品後出貨，請洽詢本公司。

### 〈型號標示範例〉

**SSG-L-12D-10-T2H-R**

機型：附導桿治具缸  
複動、單側活塞桿型

- ▲ 機種型號：複動、單側活塞桿型、附開關  
● 氣缸內徑：φ12mm  
○ 緩衝：兩側橡膠緩衝  
□ 行程：10mm  
■ 開關型號：無接點開關T2H、導線長度1m  
■ 開關數量：活塞桿側附1個

### 開關單品型號標示方法

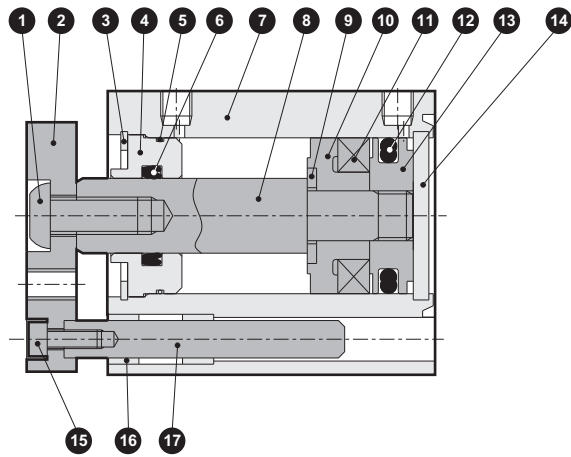
**SW - T0H**

開關型號  
(上述■項目)

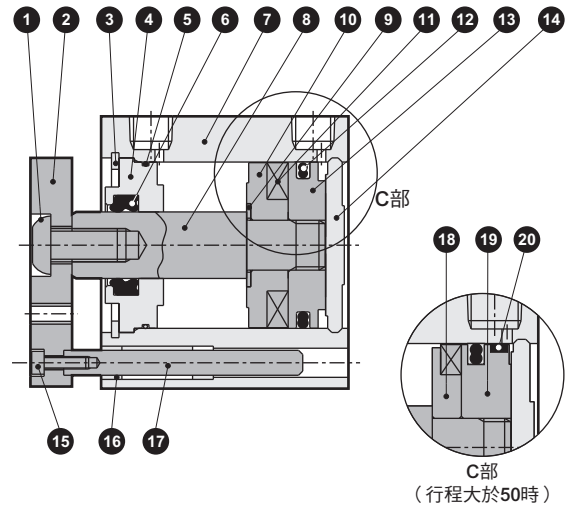
記號	內容															
<b>A 機種型號</b>																
<b>SSG</b>	複動、單側活塞桿型															
<b>SSG-L</b>	複動、單側活塞桿型、附開關															
<b>SSG-L1</b>	φ12、φ16 雙色顯示、斷電延遲型、附T1※開關															
<b>B 氣缸內徑 (mm)</b>																
12	φ12															
16	φ16															
20	φ20															
25	φ25															
32	φ32															
40	φ40															
50	φ50															
63	φ63															
80	φ80															
100	φ100															
<b>C 緩衝</b>																
無記號	無緩衝															
D	附兩側橡膠緩衝															
<b>D 行程 (mm)</b>																
	氣缸內徑 (φ)															
		12	16	20	25	32	40	50	63	80	100					
5	5	●	●	●	●	●	●									
10	10	●	●	●	●	●	●	●	●	●	●					
15	15	●	●	●	●	●	●	●	●	●	●					
20	20	●	●	●	●	●	●	●	●	●	●					
25	25	●	●	●	●	●	●	●	●	●	●					
30	30	●	●	●	●	●	●	●	●	●	●					
35	35			●	●	●	●	●	●	●	●					
40	40			●	●	●	●	●	●	●	●					
45	45			●	●	●	●	●	●	●	●					
50	50			●	●	●	●	●	●	●	●					
75	75					●	●	●	●	●	●					
100	100					●	●	●	●	●	●					
<b>E 開關型號</b>																
導線直型	導線L型	接點	電壓	顯示	導線	氣缸內徑										
			AC DC			12	16	20	25	32	40	50	63	80	100	
F2S※		無接點	●	單色顯示方式	2線				●							
F3S※			3線													
F2H※	F2V※		2線													
F3H※	F3V※	3線		單色顯示方式(PNP輸出)(接單生產)	3線				●							
F3PH※	F3PV※	3線														
F2YH※	F2YV※	2線	●	雙色顯示方式	2線				●							
F3YH※	F3YV※	3線	●		3線					●						
T0H※	T0V※	有接點	●	單色顯示方式	2線	●	●	●	●	●	●	●	●	●	●	
T5H※	T5V※		●		無顯示燈	2線	●	●	●	●	●	●	●	●	●	●
T8H※	T8V※		●			單色顯示方式	2線					●	●	●	●	●
T1H※	T1V※	●		單色顯示方式	2線	●	●	●	●	●	●	●	●	●	●	
T2H※	T2V※	●	單色顯示方式		2線	●	●	●	●	●	●	●	●	●	●	
T3H※	T3V※	●			3線	●	●	●	●	●	●	●	●	●	●	
T3PH※	T3PV※	●		單色顯示方式(PNP輸出)(接單生產)	3線	●	●	●	●	●	●	●	●	●	●	
T2YH※	T2YV※	無接點	●	雙色顯示方式	2線	●	●	●	●	●	●	●	●	●	●	
T2WH※	T2WV※		●		雙色顯示方式	3線	●	●	●	●	●	●	●	●	●	●
T3YH※	T3YV※		●			3線	●	●	●	●	●	●	●	●	●	●
T3WH※	T3WV※	●		雙色顯示方式	2線				●	●	●	●	●	●	●	
T2YD※	-	●	雙色顯示方式		2線					●	●	●	●	●	●	
T2YDT※	-	●			交流磁場用	2線					●	●	●	●	●	●
T2JH※	T2JV※	●		單色顯示方式斷電延遲型	2線	●	●	●	●	●	●	●	●	●	●	
<b>※導線長度</b>																
無記號	1m (標準)															
3	3m (選購品)															
5	5m (選購品) ※僅限T型開關。F型開關的設定上限為3m。															
<b>F 開關數量</b>																
R	活塞桿側附1個															
H	頭蓋側附1個															
D	附2個															
T	附3個															

### 內部結構及零件一覽表 (φ12~φ50) (無緩衝)

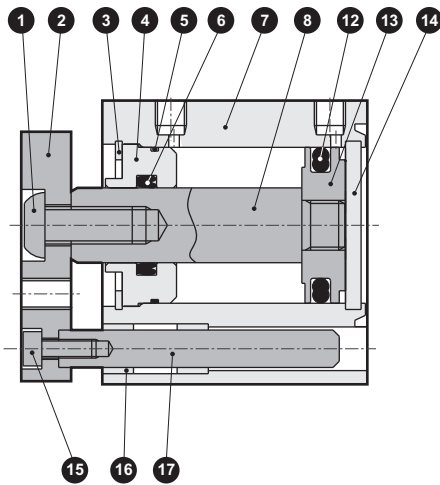
●SSG-L-12~15 (複動型、附開關)



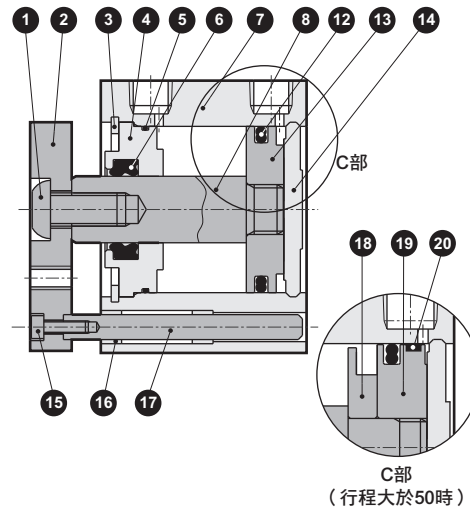
●SSG-L-32~50 (複動型、附開關)



●SSG-12~25 (複動型)



●SSG-32~50 (複動型)



**不可拆解**

編號	零件名稱	材質	備註	編號	零件名稱	材質	備註
1	內六角螺栓 (φ12)	合金鋼	鍍鋅	11	磁鐵	塑料	
	內六角圓頭螺栓 (φ16~50)	合金鋼	鍍鋅		12	活塞墊圈	丁腈橡膠
2	端板	鋁合金	耐酸鋁	13		活塞	鋁合金
3	C形止環	鋼	磷酸鹽皮膜		14	護蓋	不鏽鋼 (φ12~φ25)
4	活塞桿金屬	特殊品鋁合金	耐酸鋁			鋁合金 (φ32~φ50)	耐酸鋁
5	O形環	丁腈橡膠		15	內六角螺栓	合金鋼	鍍鋅
6	活塞桿墊圈	丁腈橡膠			16	金屬	含油軸承合金
7	本體	鋁合金	硬質耐酸鋁	17		導桿	不鏽鋼
					8		
		鋼 (φ32~φ50)	工業用鍍鉻	18	墊片	鋁合金	鉻酸鹽
9	墊片華司	不鏽鋼	φ20~50				
				10	墊片	不鏽鋼 (φ12)	
		特殊樹脂 (φ16~φ50)					

SCP※3

CMK2

CMA2

SCM

SCG

SCA2

SCS2

CKV2

CAV2・COVPI2

SSD2

**SSG**

SSD

CAT

MDC2

MVC

SMG

MSD・MSDG

FC※

STK

SRL3

SRG3

SRM3

SRT3

MRL2

MRG2

SM-25

緩衝器

FJ

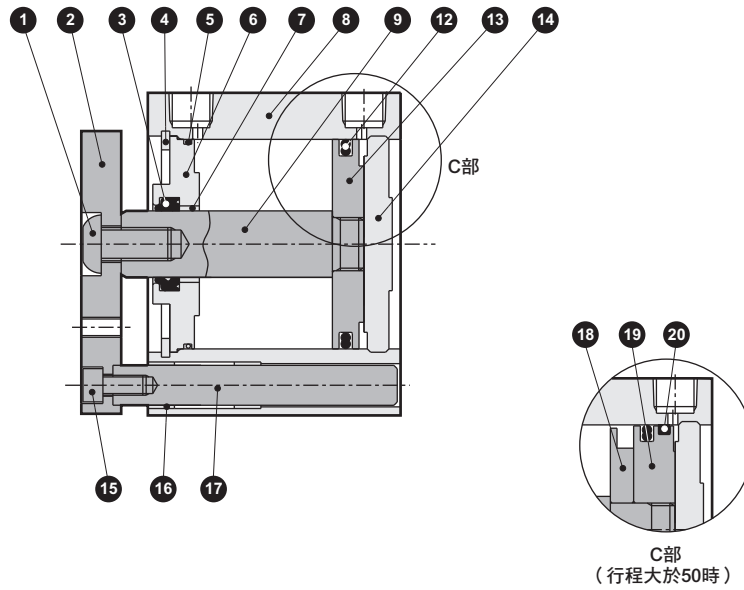
FK

調速閥

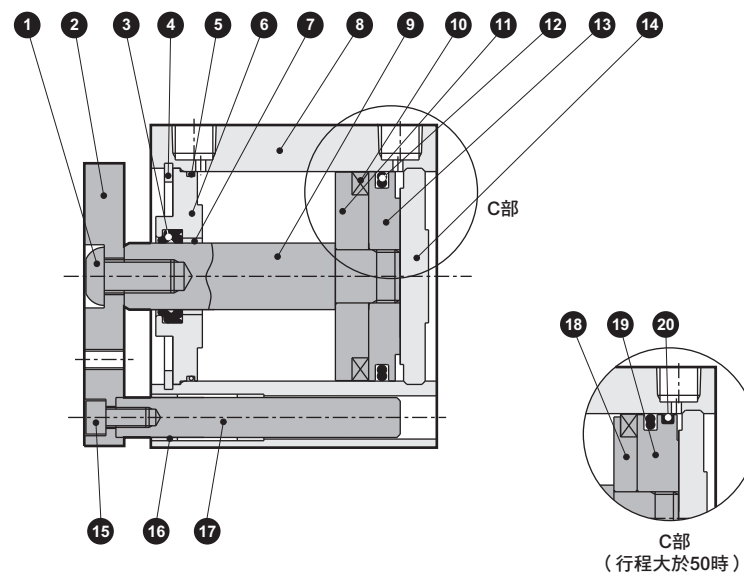
卷尾

## 內部結構及零件一覽表 (φ63~φ100) (無緩衝)

●SSG-L-63~100 (複動型、開關)



●SSG-63~100 (複動型)



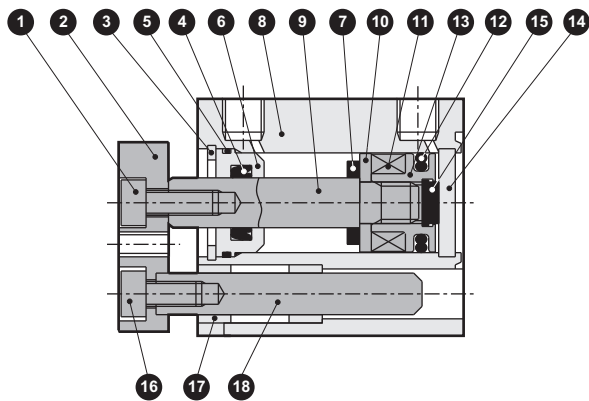
**不可拆解**

編號	零件名稱	材質	備註	編號	零件名稱	材質	備註
1	內六角圓頭螺栓	合金鋼	鍍鋅	11	墊片	鋁合金	鉻酸鹽
2	端板	鋁合金	耐酸鋁	12	活塞墊圈	丁腈橡膠	
3	活塞桿墊圈	丁腈橡膠		13	活塞	鋁合金	鉻酸鹽
4	C形止環	鋼	磷酸鹽皮膜	14	護蓋	鋁合金	耐酸鋁
5	O形環	丁腈橡膠		15	內六角螺栓	合金鋼	鍍鋅
6	活塞桿金屬	鋁合金	鉻酸鹽	16	金屬	含油軸承合金	
7	軸套	無油乾式軸承		17	導桿	鋼	工業用鍍鉻
8	本體	鋁合金	硬質耐酸鋁	18	墊片	鋁合金	鉻酸鹽
9	活塞桿	鋼	工業用鍍鉻	19	活塞	鋁合金	鉻酸鹽
10	磁鐵	塑料		20	耐磨環	聚縮醛樹脂	

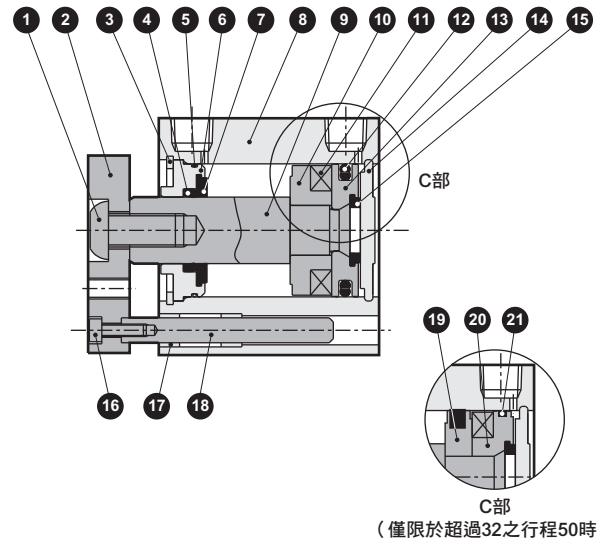


### 內部結構及零件一覽表 (φ12~φ32) (附橡膠緩衝)

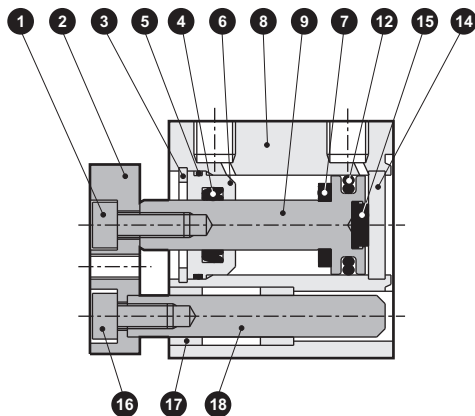
●SSG-L-12D (複動型、附開關)



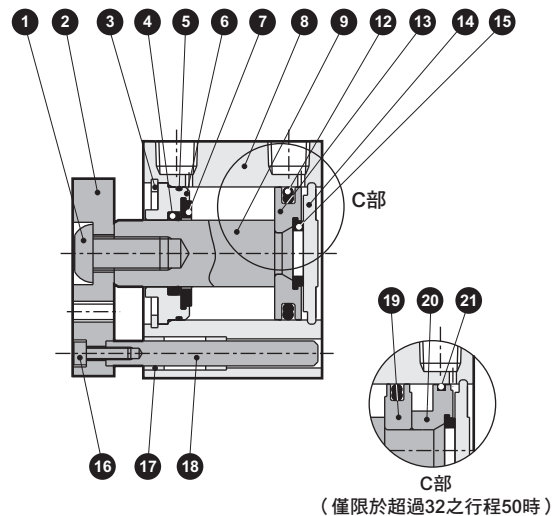
●SSG-L-16D~32D (複動型、附開關)



●SSG-12D (複動型)



●SSG-16D~32D (複動型)



**不可拆解**

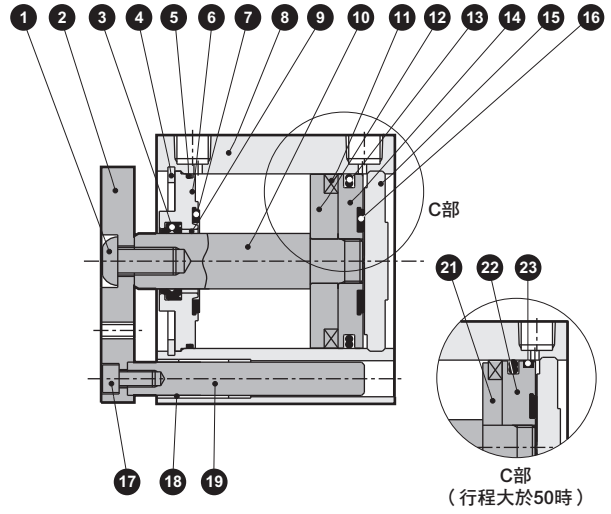
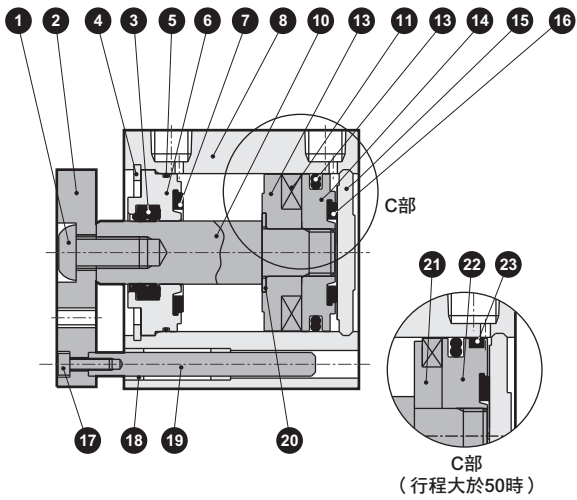
編號	零件名稱	材質	備註	編號	零件名稱	材質	備註	
1	內六角螺栓 (φ12)	合金鋼	鍍鋅	11	磁鐵	塑料		
	內六角圓頭螺栓 (φ16~φ32)			12	活塞墊圈	丁腈橡膠		
2	端板	鋁合金	耐酸鋁	13	活塞	鋁合金	鉻酸鹽	
3	C形止環	鋼	磷酸鹽皮膜	14	護蓋	不鏽鋼 (φ12)		
4	活塞桿墊圈	丁腈橡膠				鋁合金 (φ16~φ32)	耐酸鋁	
5	O形環	丁腈橡膠		15	緩衝橡膠	聚氨酯橡膠		
6	活塞桿金屬	特殊品鋁合金	耐酸鋁	16	內六角螺栓	合金鋼	鍍鋅	
				7	緩衝橡膠	聚氨酯橡膠		
8	本體	鋁合金	硬質耐酸鋁	17	金屬	含油軸承合金		
				9	活塞桿	不鏽鋼 (φ12)		
10	墊片	鋁合金 (φ16~φ32)	工業用鍍鉻	18	導桿	不鏽鋼	工業用鍍鉻 (φ16~φ32)	
					19	墊片	鋁合金	鉻酸鹽
					20	活塞	鋁合金	鉻酸鹽
				21	耐磨環	聚縮醛樹脂		

- SCP※3
- CMK2
- CMA2
- SCM
- SCG
- SCA2
- SCS2
- CKV2
- CAV2・COVPIN2
- SSD2
- SSG**
- SSD
- CAT
- MDC2
- MVC
- SMG
- MSD・MSDG
- FC※
- STK
- SRL3
- SRG3
- SRM3
- SRT3
- MRL2
- MRG2
- SM-25
- 緩衝器
- FJ
- FK
- 調速閥
- 卷尾

## 內部結構及零件一覽表 (φ40~φ100) (附橡膠緩衝)

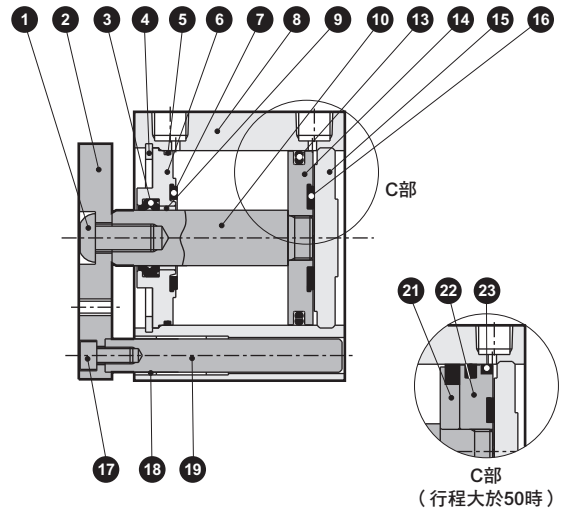
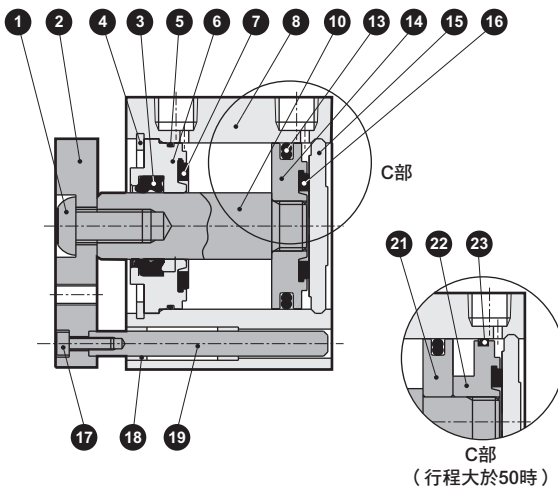
●SSG-L-40D、50D (複動型、附開關)

●SSG-L-63D~100D (複動型、附開關)



●SSG-40D、50D (複動型)

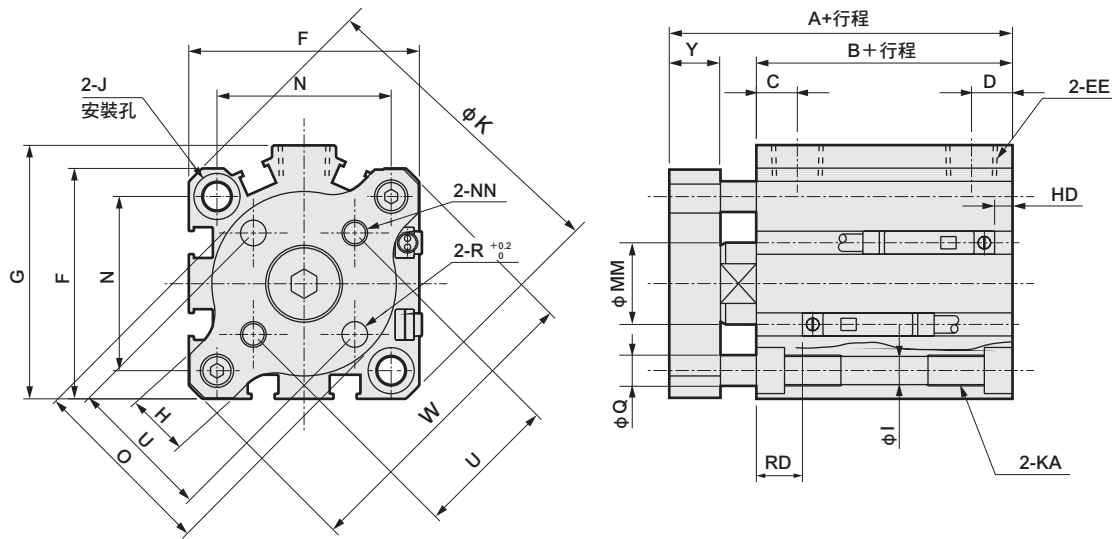
●SSG-63D~100D (複動型)



**不可拆解**

編號	零件名稱	材質	備註	編號	零件名稱	材質	備註
1	內六角圓頭螺栓	合金鋼	鍍鋅	13	活塞墊圈	丁腈橡膠	
2	端板	鋁合金	耐酸鋁	14	活塞	鋁合金	鉻酸鹽
3	活塞桿墊圈	丁腈橡膠		15	護蓋	鋁合金	耐酸鋁
4	C形止環	鋼	磷酸鹽皮膜	16	緩衝橡膠	聚氨酯橡膠	
5	O形環	丁腈橡膠		17	內六角螺栓	合金鋼	鍍鋅
6	活塞桿金屬	特殊品鋁合金 (φ40、φ50) 鋁合金 (φ63~φ100)	耐酸鋁 鉻酸鹽	18	金屬	含油軸承合金	
7	緩衝橡膠	聚氨酯橡膠		19	導桿	不鏽鋼 鋼	工業用鍍鉻
8	本體	鋁合金	硬質耐酸鋁	20	墊片華司	不鏽鋼	
9	軸套	無油乾式軸承		21	墊片	鋁合金	鉻酸鹽
10	活塞桿	鋼	工業用鍍鉻	22	活塞	鋁合金	鉻酸鹽
11	磁鐵	塑料		23	耐磨環	聚縮醛樹脂	
12	墊片	鋁合金	鉻酸鹽				

### 外形尺寸圖



**● 開關安裝溝槽相關注意事項**

- 註1：氣缸內徑φ12~20之配管孔口面無開關溝槽。
- 註2：氣缸內徑φ12、16每一面只有一排開關溝槽。
- 註3：氣缸內徑φ25之配管孔口面僅能配置F型開關。

記號	無開關		附開關		共用尺寸												
	A 註5	B 註5	A 註6	B 註6	C 註4	D 註4	EE	F	G	H	I	J	K	KA	MM	N	NN
φ12	26.5	17	31.5 (36.5)	22 (27)	5.5	5.5	M5	25	-	8.5	3.5	6.5沉孔深度3.5	32	M4深度7	6	15.5	M3
φ16	26.5	17	31.5 (36.5)	22 (27)	5.5	5.5	M5	29	-	9	3.5	6.5沉孔深度3.5	38	M4深度7	8	20	M3
φ20	32	19.5	42	29.5	8	5.5	M5	36	-	10	5.5	9沉孔深度5.5	47	M6深度11	10	25.5	M4
φ25	35.5	22.5	45.5	32.5	11	6	M5	40	-	11	5.5	9沉孔深度5.5	51	M6深度11	12	28	M5
φ32	40 (50)	23 (33)	50	33	8 (10)	8 (5.5)	Rc1/8註3	45	49.5	12	5.5	9沉孔深度5.5	60	M6深度11	16	34	M5
φ40	46.5 (56.5)	29.5 (39.5)	56.5	39.5	12 (11.5)	8.5 (8)	Rc1/8	52	57	12	5.5	9沉孔深度5.5	69	M6深度11	16	40	M5
φ50	50.5 (60.5)	30.5 (40.5)	60.5	40.5	10.5	10.5	Rc1/4	64	71	15	6.9	11沉孔深度6.5	86	M8深度13	20	50	M6
φ63	56 (66)	36 (46)	66	46	13	11	Rc1/4	77	84	18	8.7	14沉孔深度9	103	M10深度25	20	60	M6
φ80	67.5 (77.5)	43.5 (53.5)	77.5	53.5	16	13	Rc3/8	98	104	22	10.5	17.5沉孔深度11	132	M12深度28	25	77	M8
φ100	79 (89)	53 (63)	89	63	23	15	Rc3/8	117	123.5	22	10.5	17.5沉孔深度11	156	M12深度28	30	94	M10

記號	共用尺寸						附開關 (有接點、無接點單色)		附開關 (無接點雙色)		附開關 (T8)		附開關 (T2/3W)	
	O	Q	R	U	Y	W	HD 註5、註7	RD 註5、註7	HD 註5、註7	RD 註5、註7	HD 註5	RD 註5	HD 註5	RD 註5
φ12	15	5	3	10±0.1	6	31	0	2.5	4.5	1	-	-	7.5	4
φ16	19	5	3	14±0.1	6	37	0	2	4.5	0.5	-	-	7.5	3.5
φ20	26	6	4	17±0.1	8	46	3	6.5	1.5	5	-	-	4.5	8
φ25	30	6	5	22±0.1	8	50	3 (8.5)	9.5 (14)	1.5 (8.5)	8 (14)	-	-	4.5	11
φ32	36	6	5	28±0.2	10	59	3.5 (2)	9 (10.5)	2 (0.5)	7.5 (9)	-	-	5 (3.5)	10.5 (13)
φ40	42	6	5	33±0.2	10	68	7 (4.5)	12 (14.5)	5.5 (3)	10.5 (13)	1 (0)	6 (8.5)	8.5 (6)	13.5 (16)
φ50	54	8	6	42±0.2	12	85	7.5 (10.5)	12.5 (9.5)	6 (9)	11 (8)	1.5 (4.5)	6.5 (3.5)	9 (12)	14 (11)
φ63	68	12	6	50±0.2	12	102	12.5 (15.5)	13 (10)	11 (14)	11.5 (8.5)	6.5 (9.5)	7 (4)	14 (17)	14.5 (11.5)
φ80	88	14	8	65±0.2	14	131	17.5 (21)	15.5 (12)	16 (19.5)	14 (10.5)	11.5 (15)	9.5 (6)	19 (22.5)	17 (13.5)
φ100	106	14	10	80±0.2	16	155	23 (26.5)	19.5 (16)	21.5 (25)	18 (14.5)	17 (20.5)	13.5 (10)	24.5 (28)	21 (17.5)

- 註1：計算中間行程A+行程、B+行程尺寸時，請勿將中間行程的數值加入行程中計算，只要將其上方的標準行程值納入計算即可。  
(範例) 當中間行程為7mm時，則必須將標準行程10mm納入計算。
- 註2：行程5時的HD、RD尺寸依每次設定而異，可能與本尺寸不同。
- 註3：無開關φ32行程5的孔口尺寸為M5。
- 註4：記號C、D欄 ( ) 內所示尺寸為無開關且使用行程5時之數值。
- 註5：記號A、B、HD、RD欄 ( ) 內所示尺寸為使用行程75、100時之數值。
- 註6：記號A、B欄 ( ) 內所示尺寸為雙色顯示方式附開關(L1)之數值
- 註7：記號HD、RD欄 ( ) 內所示尺寸為附F型開關之數值。(F型開關僅能安裝於配管孔口面。)

- SCP※3
- CMK2
- CMA2
- SCM
- SCG
- SCA2
- SCS2
- CKV2
- CAV2・COV/PIN2
- SSD2
- SSG**
- SSD
- CAT
- MDC2
- MVC
- SMG
- MSD・MSDG
- FC※
- STK
- SRL3
- SRG3
- SRM3
- SRT3
- MRL2
- MGR2
- SM-25
- 緩衝器
- FJ
- FK
- 調速閥
- 卷尾

## 安裝螺栓型號標示方法

### 型號標示方法

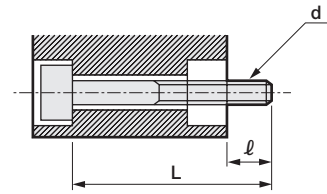
**SSD - BOLT - d × L** 「d」、「L」請參閱下表之相關說明。

註) 出貨包裝為4顆1組，本產品用量為2顆。

範例) SSG-L-32D-30用 ... SSD-BOLT-M5X65

口徑	ℓ	d	L		
			行程50以下		75・100 行程
			無開關	附開關	
φ 12・16	6.5	M3	20+行程	25+行程 (註1)	
φ 20	6	M5	20+行程	25+行程	
φ 25	8	M5	25+行程	35+行程	
φ 32	7.5	M5	25+行程	35+行程	35+行程
φ 40	6	M5	30+行程	40+行程	40+行程
φ 50	11	M6	35+行程	45+行程	45+行程
φ 63	13	M8	40+行程	50+行程	50+行程
φ 80	17.5	M10	50+行程	60+行程	60+行程
φ 100	18	M10	60+行程	70+行程	70+行程

註1: SSG-L1時為「30+行程」。

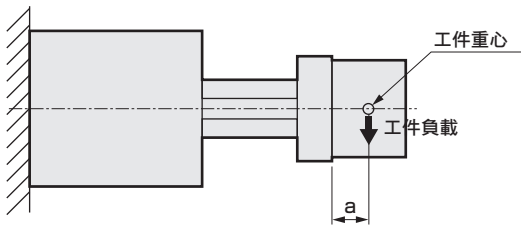


材質：鋼  
處理：染黑

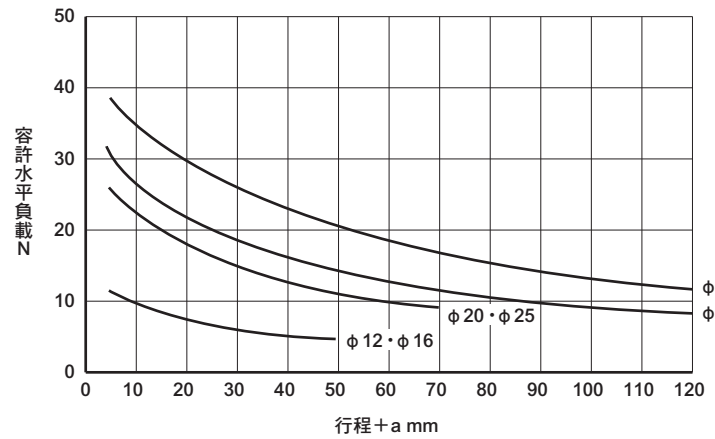
d：安裝螺栓螺絲孔徑  
L：安裝螺栓長度  
ℓ：對向側螺絲鎖入長度  
(註) 安裝螺栓以d×L來表示。

- SCP※3
- CMK2
- CMA2
- SCM
- SCG
- SCA2
- SCS2
- CKV2
- CAV2・COVPIN2
- SSD2
- SSG**
- SSD
- CAT
- MDC2
- MVC
- SMG
- MSD・MSDG
- FC※
- STK
- SRL3
- SRG3
- SRM3
- SRT3
- MRL2
- MRG2
- SM-25
- 緩衝器
- FJ
- FK
- 調速閥
- 卷尾

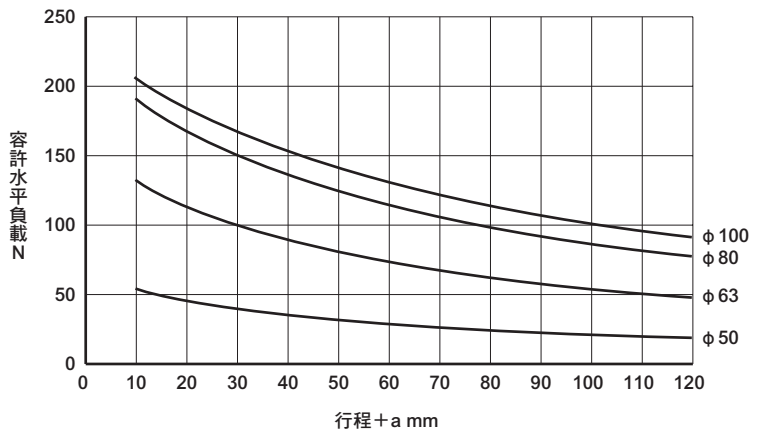
## 容許水平負載



φ 12~φ 40

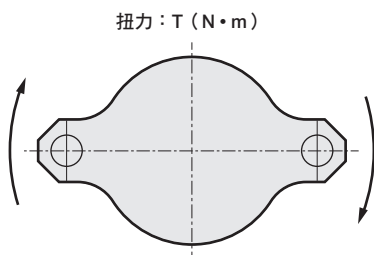


φ 50~φ 100



容許水平負載值係負載裝置於端板端面上動作時之數值。  
若安裝於端板上的工件重心較遠時，選擇時就必須將較遠的部分轉換為行程。

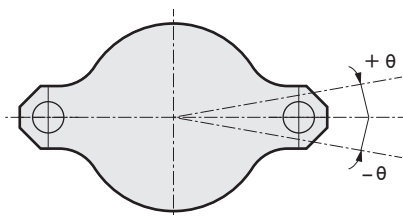
## 容許旋轉扭力



單位：N·m

氣缸內徑 (mm)	行程							
	5	10	20	30	40	50	75	100
12	0.12	0.10	0.080	0.066				
16	0.16	0.13	0.10	0.085				
20	0.40	0.35	0.28	0.23	0.20	0.17		
25	0.44	0.38	0.31	0.25	0.22	0.19		
32	0.69	0.62	0.51	0.43	0.38	0.33	0.26	0.21
40	1.1	0.99	0.83	0.72	0.63	0.57	0.45	0.37
50		1.9	1.6	1.4	1.2	1.1	0.87	0.73
63		4.3	3.7	3.3	2.9	2.6	2.1	1.8
80		7.9	6.9	6.2	5.6	5.1	4.2	3.6
100		12	11	9.9	9.0	8.3	6.9	5.9

## 不旋轉精度 (參考值)



氣缸內徑 (mm)	不旋轉精度 θ (度)
φ 12 · 16	±0.2
φ 20 · 25 · 32 · 40	±0.1
φ 50 · 63 · 80 · 100	±0.08

(PULL時 初始值)  
註：不包含導桿撓曲量

SCP※3

CMK2

CMA2

SCM

SCG

SCA2

SCS2

CKV2

CAV2 · COVPIN2

SSD2

**SSG**

SSD

CAT

MDC2

MVC

SMG

MSD · MSDG

FC※

STK

SRL3

SRG3

SRM3

SRT3

MRL2

MRG2

SM-25

緩衝器

FJ

FK

調速閥

卷尾



# 空壓元件 產品安全使用守則

使用前請務必詳閱本守則。

一般氣缸的注意事項，請參閱卷首第73頁；氣缸開關請參閱卷首第80頁。

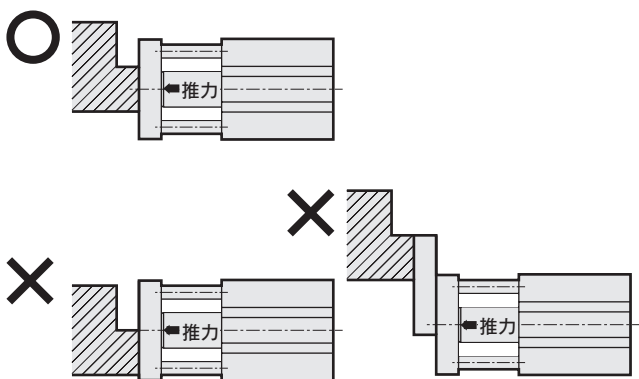
SCP※3  
CMK2  
CMA2  
SCM  
SCG  
SCA2  
SCS2  
CKV2  
CAV2・COVPIN2  
SSD2  
SSG  
SSD  
CAT  
MDC2  
MVC  
SMG  
MSD・MSDG  
FC※  
STK  
SRL3  
SRG3  
SRM3  
SRT3  
MRL2  
MRG2  
SM-25  
緩衝器  
FJ  
FK  
調速閥  
卷尾

## 設計、選定時

### 注意

- 使用時不得超過所規定之容許負載範圍。一旦超過容許水平負載、容許旋轉扭力，將造成產品損壞。詳情請參閱第1061頁之技術資料。
- 請勿將產品當作止動器用途。本產品不適合作為推進器、頂昇等具衝擊性之水平負載用途。

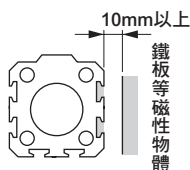
- 如要將本產品當作行程進行過程中之檔板使用，必須讓推力落在端板上，並且朝活塞桿軸向施力。若夾具等在行程進行過程中撞到止動器，端板將產生推力，一旦在偏心位置撞到止動器，可能會造成零件的破損。請依下圖所示，於活塞桿軸心位置正確使用。



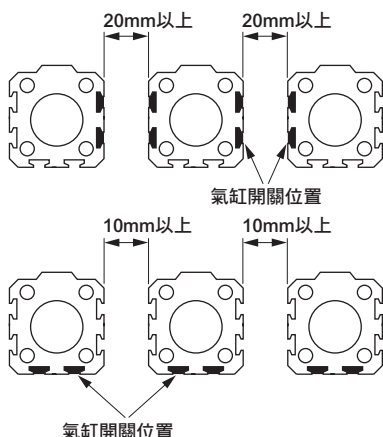
## 安裝、固定、調整時

### 注意

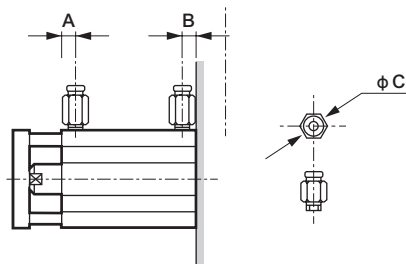
- 若在氣缸開關附近放置鐵板等磁性物體，將造成氣缸開關誤動作，因此請自氣缸表面起至少保持10mm以上之距離。（全口徑皆相同）



- 多個氣缸並排放置時，將造成氣缸開關誤動作，因此氣缸表面之間需保持下圖所示之距離。（全口徑皆相同）



- 配管時務必加裝調速閥。適用之配管接頭限制條件如下，請參閱下圖所示之相關說明。



項目 氣缸內徑 (mm)	孔口直徑	孔口位置尺寸		適用接頭	接頭外徑 φ C	不適用 接頭
		A	B			
φ 12	M5	5.5	5.5	SC3W-M5-4 SC3W-M5-6 GWS4-M5-S	φ 11以下	GWS6-M5
φ 16		8	5.5	GWS4-M5		
φ 20		11	6	GWL4-M5		
φ 25				GWL6-M5		
φ 32	Rc1/8 註1	8	8	SC3W-6-4,6,8 GWS4-6 GWS6-6 GWS8-6 GWL4-6 GWL6-6	φ 15以下	GWS10-6 GWL8-6 GWL10-6
φ 40		12	8.5			
φ 50	Rc1/4	10.5	10.5	SC3W-8-6,8,10 GWS4-8 GWS6-8 GWS10-8 GWL4~12-8	φ 21以下	GWS12-8
φ 63		13	11			
φ 80		16	13	SC3W-10-6,8,10 GWS6-10 GWS8-10 GWS10-10 GWL6~12-10		
φ 100	Rc3/8	23	15		φ 21以下	—

註1：無開關 φ 32行程5適用之孔口直徑為M5。  
孔口位置尺寸請參閱外形尺寸圖之相關說明。

## 安裝、固定、調整時

### ⚠ 注意

- 請避免在端板面留下凹痕或刮痕等，以免影響平面度。  
安裝於端板時的對象平面度請控制在0.05mm以下。

### ■ 容許吸收能量值

請於所規定之容許吸收能量範圍內使用。使用時若有可能超過容許吸收能量值，則需於外部另行安裝緩衝器。  
此外，如欲瞭解容許吸收能量值之相關說明請參閱規格欄。

## 使用、維護時

### ⚠ 注意

- 請勿將本產品拆解。否則，將造成本產品無法維持既有的性能。

SCP※3

CMK2

CMA2

SCM

SCG

SCA2

SCS2

CKV2

CAV2・  
COVPIN2

SSD2

**SSG**

SSD

CAT

MDC2

MVC

SMG

MSD・  
MSDG

FC※

STK

SRL3

SRG3

SRM3

SRT3

MRL2

MRG2

SM-25

緩衝器

FJ

FK

調速閥

卷尾

