

# ABP

## 氣體增壓閥（空氣增壓器）

### 調質處理、調壓元件

#### 概要

氣體增壓閥ABP係無須使用電，依靠與儲氣桶之組合，僅使用空壓便能增壓到相當於一次側壓力的2倍（最高0.99MPa）之元件。能僅將工廠內所需處高壓化，實現整體空壓管路之省能源及省成本。此外，另備有可直接連結氣體增壓閥的儲氣桶及壓力計等選購品，敬請搭配使用。

#### 特色

##### 可提升至相當於2倍增壓比

藉由活塞壓縮進行增壓，並且透過壓力調整旋鈕，可以在相當於一次側壓力兩倍（最大0.99MPa）的範圍內調整增壓。

##### 安裝任意

由於安裝方向任意，能以垂直方向安裝。此外，也能從三個方向取出配管。

##### 不需工具即可調整壓力

可單手調整壓力，只要一按壓就能鎖定。高壓設定時，也能靠旋鈕輕易手動操作調整。

##### 小型

縮短縱向長度，造型輕巧。



### CONTENTS

產品體系表	601
產品介紹	602
● 氣體增壓閥（ABP）	604
● 儲氣桶（AT）	609
⚠ 使用注意事項	610

●符號：標準、◎符號：次標準

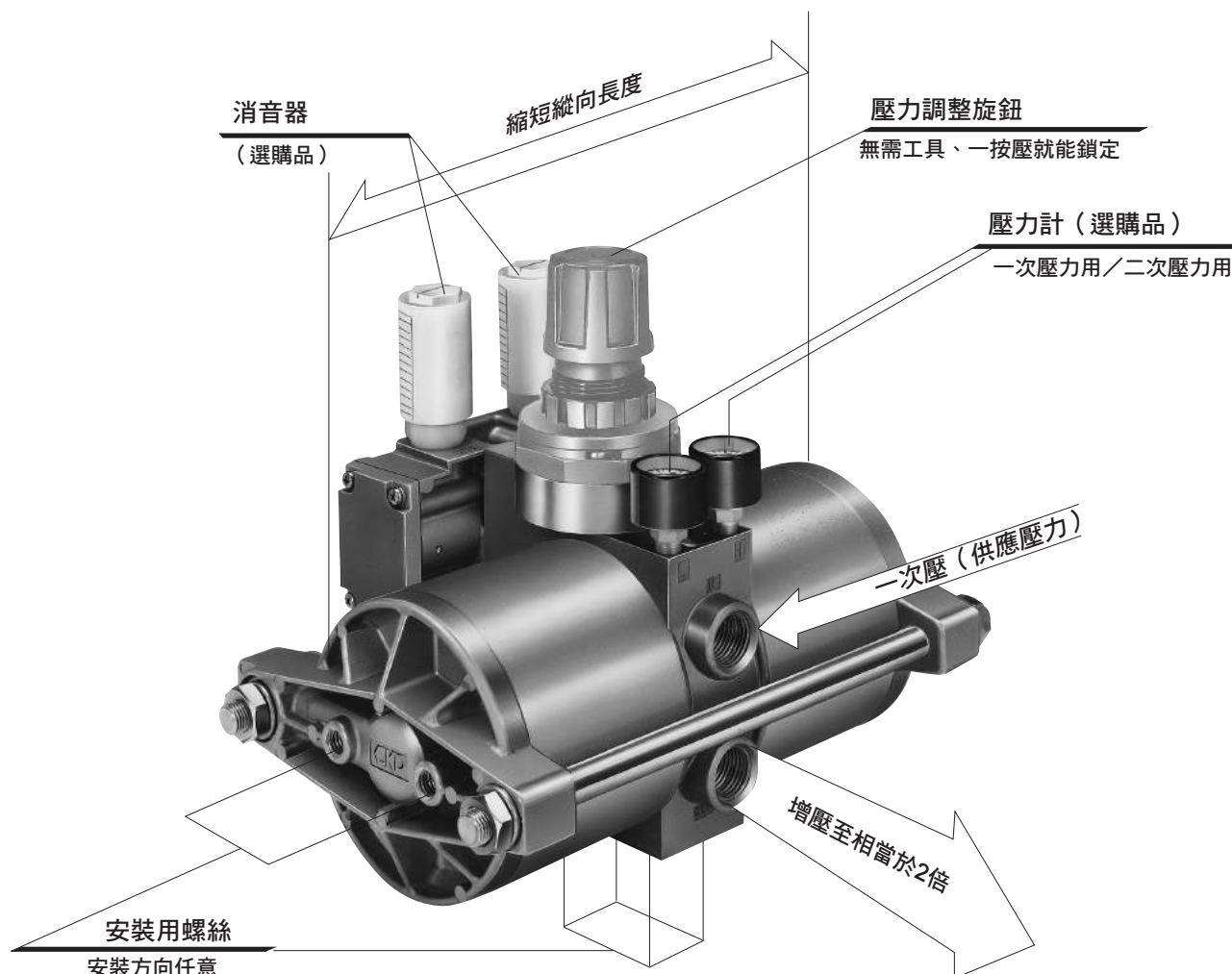
機種名稱	型號 JIS記號	OUT孔口位置			選購品			揭載頁面
		與IN孔口同一面	下側 (直接儲氣桶 連接)	IN孔口背面	壓力計	消音器	腳架固定架	
		無記號	D	L	G	S	B	
氣體增壓閥	ABP 	●	●	●	◎	◎	◎	604

F.R.L
F
R
L
壓力SW
殘壓排出閥
緩啟動閥
耐燃FR
禁油R
中壓FR
銅離子防止處理FRL
戶外FR
F.R.L (相關元件)
小型FRL
大型FRL
精密R
真空F.R
清淨FR
電空R
氣體增壓閥
調速閥
消音器
逆止閥、逆止閥其他
接頭、軟管
空壓模組
精密元件
機械式、電子式壓力SW
著座、密著確認SW
空氣感測器
切削液用壓力SW
氣體用流量感測器、控制器
水用流量感測器
全空壓系統 (Total air)
全空壓系統 (Gamma)
冷凍式乾燥機
乾燥劑式乾燥機
高分子膜式乾燥機
主管路過濾器
凝結水排出器及其他
卷尾

# 可獲得2倍的高壓空氣。

無須使用電的氣體增壓閥ABP。

能產生相當於一次側壓力之2倍的高壓空氣（最高1.0MPa）。

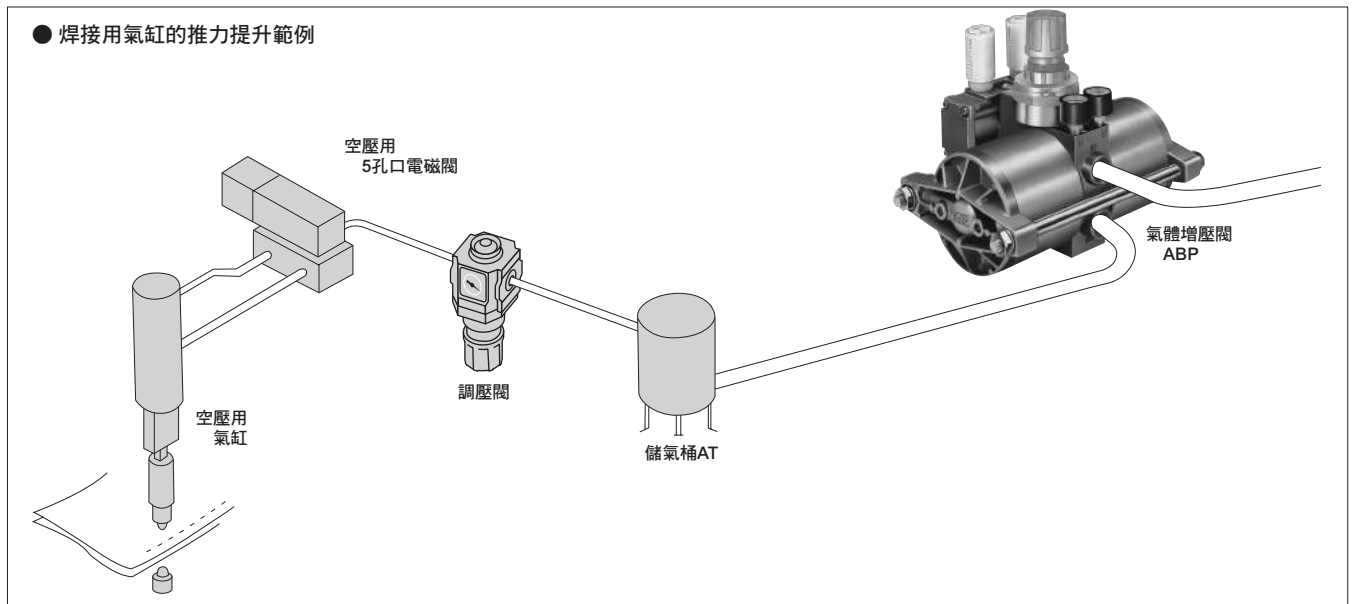
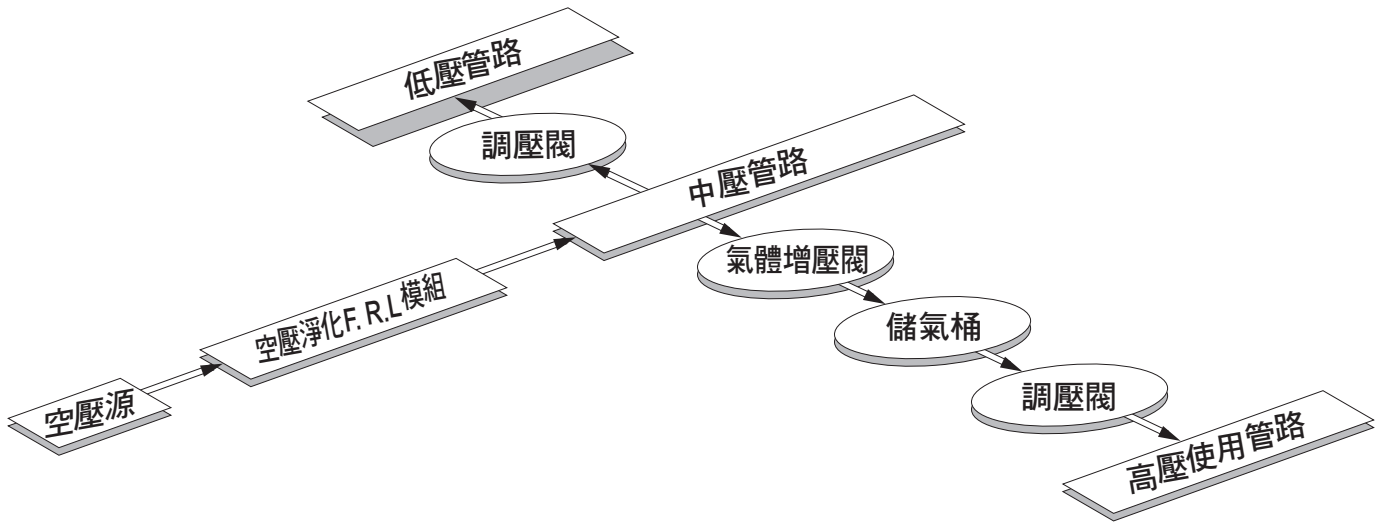


## 小型設計，任意安裝。

**⚠ 使用前，請務必參閱第610頁所記載之使用注意事項。**

F.R.L
F
R
L
壓力SW
殘壓排出閥
緩啟動閥
耐燃FR
禁油R
中壓FR
銅離子防止處理FRL
戶外FR
F.R.L (相關元件)
小型FRL
大型FRL
精密R
真空F.R
清淨FR
電空R
<b>氣體增壓閥</b>
調速閥
消音器
逆止閥、逆止閥其他
接頭、軟管
空壓模組
精密元件
機械式、電子式壓力SW
著度、密著確認SW
空氣感測器
切削液用壓力SW
氣體用流量感測器、控制器
水用流量感測器
全空壓系統 (Total air)
全空壓系統 (Gamma)
冷凍式乾燥機
乾燥劑式乾燥機
高分子膜式乾燥機
主管路過濾器
凝結水排出器及其他
卷尾

可降低整座工廠的總成本。



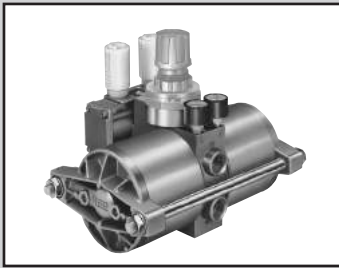
● 其他用途範例

1. 氣缸小型化
2. 解決驅動元件（氣缸、氣動馬達 等）輸出不足的問題
3. 高壓急速填充儲氣桶
4. 防爆環境下的增壓
5. 解決工廠管路壓力變化（例如管路壓力降低）問題

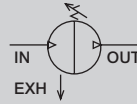
F.R.L
F
R
L
壓力SW
殘壓排出閥
緩啟動閥
耐燃FR
禁油R
中壓FR
銅離子防止處理FRL
戶外FR
F.R.L (相關元件)
小型FRL
大型FRL
精密R
真空F.R
清淨FR
電空R
氣體增壓閥
調速閥
消音器
逆止閥、逆止閥其他
接頭、軟管
空壓模組
精密元件
機械式、電子式壓力SW
著座、密著確認SW
空氣感測器
切削液用壓力SW
氣體用流量感測器、控制器
水用流量感測器
全空壓系統 (Total air)
全空壓系統 (Gamma)
冷凍式乾燥機
乾燥劑式乾燥機
高分子膜式乾燥機
主管路過濾器
凝結水排出器及其他
卷尾

氣體增壓閥（空氣增壓器）

# ABP Series



JIS記號



## 功能說明

- 從IN側流入的一次壓力，會通過IN側逆止閥，流入升壓室A、升壓室B。此外，一次壓力會通過壓力調整部、切換閥流入驅動室A。活塞將因驅動室A的壓力而向左移動。升壓室A的空氣將被壓縮，並通過OUT側的逆止閥流向OUT側。
- 活塞到達行程端時，將按下切換開關，向切換閥的氣導室供氣，切換閥便進行切換。使驅動室A中的空氣排氣、對驅動室B供給空氣。
- 此時，活塞向右移動，升壓室B中的空氣被壓縮，並通過OUT側逆止閥流入OUT側。
- 透過重複進行上述動作，對OUT側進行增壓。OUT側壓力被反饋到壓力調整部，在與調壓彈簧之間達到壓力平衡狀態之前，始終進行增壓。

## 規格

項目	ABP
使用流體	壓縮空氣
最高使用壓力 MPa	0.99
最低使用壓力 MPa	0.2
設定壓力 MPa	從一次壓+0.1MPa到一次壓的2倍（最高0.99MPa）
耐壓力 MPa	1.5
流量 m <sup>3</sup> /min (ANR)	請參閱右圖流量特性
增壓比	最大（相當於）2倍
環境溫度 °C	0~50（避免結凍）
給油	不要（給油時，請使用1級渦輪機油ISO VG32）
接管口徑	Rc1/2
重量 kg	4.6
耐久性	500萬次（公稱）

## 型號標示方法



氣體增壓閥

### A OUT孔口位置

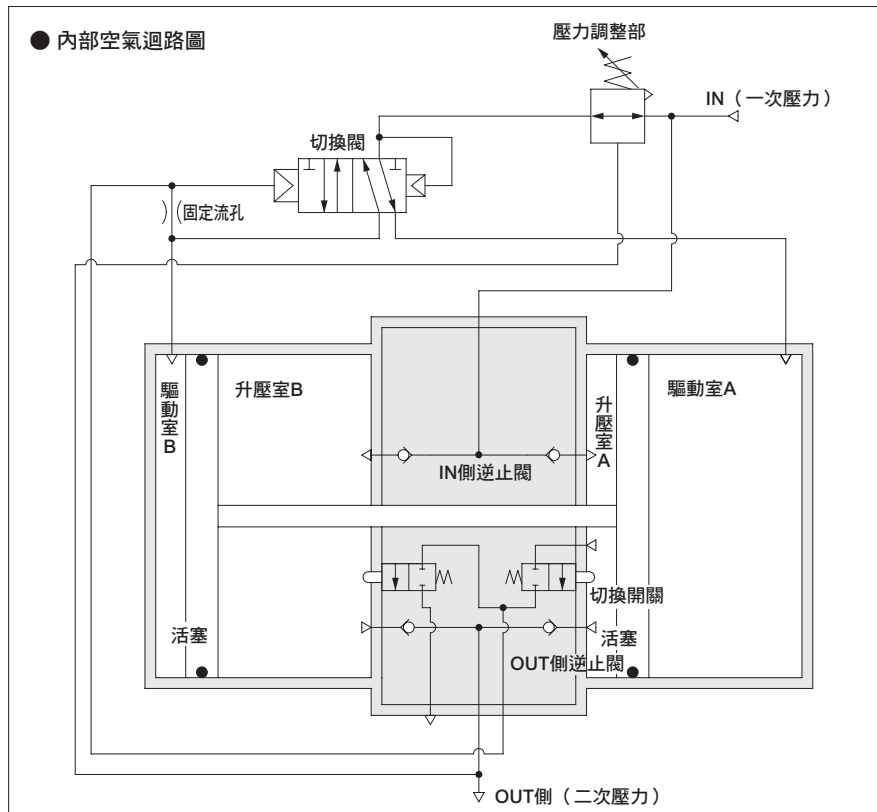
無記號	與IN孔口同一面
D	下端（直連儲氣桶）
L	IN孔口的背面

### B 選購品

G	壓力計
S	消音器
B	腳架固定架

註）出廠時，選購品G（壓力計）已安裝在氣體增壓閥上。B（腳架固定架）及S（消音器）為添附品。

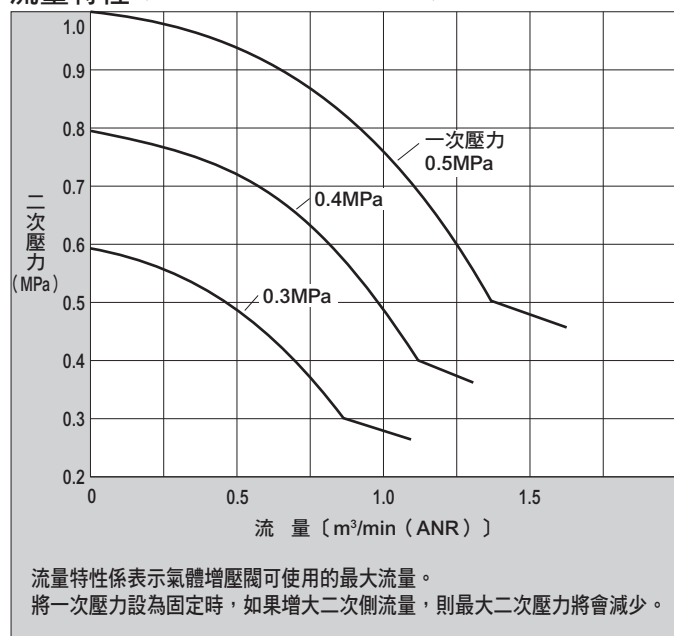
## 內部空氣迴路圖



- F.R.L
- F
- R
- L
- 壓力SW
- 殘壓排出閥
- 緩啟動閥
- 耐燃FR
- 禁油R
- 中壓FR
- 銅離子防止處理FRL
- 戶外FR
- F.R.L (相關元件)
- 小型FRL
- 大型FRL
- 精密R
- 真空F.R
- 清淨FR
- 電空R
- 氣體增壓閥
- 調速閥
- 消音器
- 逆止閥、逆止閥其他
- 接頭、軟管
- 空壓模組
- 精密元件
- 機械式、電子式壓力SW
- 著塵、密著確認SW
- 空氣感測器
- 切削液用壓力SW
- 氣體用流量感測器、控制器
- 水用流量感測器
- 全空壓系統 (Total air)
- 全空壓系統 (Gamma)
- 冷凍式乾燥機
- 乾燥劑式乾燥機
- 高分子膜式乾燥機
- 主管路過濾器
- 凝結水排出器及其他
- 卷尾

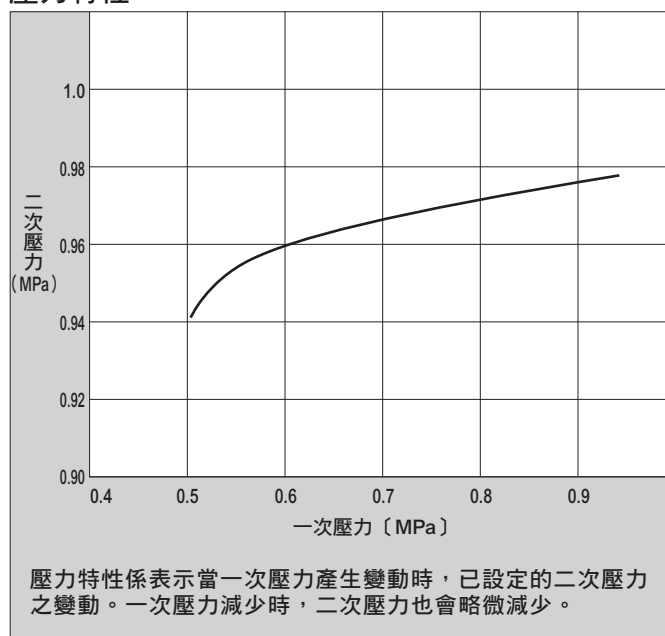
- F.R.L
- F
- R
- L
- 壓力SW
- 殘壓排出閥
- 緩啟動閥
- 耐燃FR
- 禁油R
- 中壓FR
- 銅離子防止處理FRL
- 戶外FR
- F.R.L (相關元件)
- 小型FRL
- 大型FRL
- 精密R
- 真空F.R
- 清淨FR
- 電空R
- 氣體增壓閥
- 調速閥
- 消音器
- 逆止閥、逆止閥其他
- 接頭、軟管
- 空壓模組
- 精密元件
- 機械式、電子式壓力SW
- 著座、密著確認SW
- 空氣感測器
- 切削液用壓力SW
- 氣體用流量感測器、控制器
- 水用流量感測器
- 全空壓系統 (Total air)
- 全空壓系統 (Gamma)
- 冷凍式乾燥機
- 乾燥劑式乾燥機
- 高分子膜式乾燥機
- 主管路過濾器
- 凝結水排出器及其他
- 卷尾

流量特性 (安裝儲氣桶AT-24、2倍增壓時)

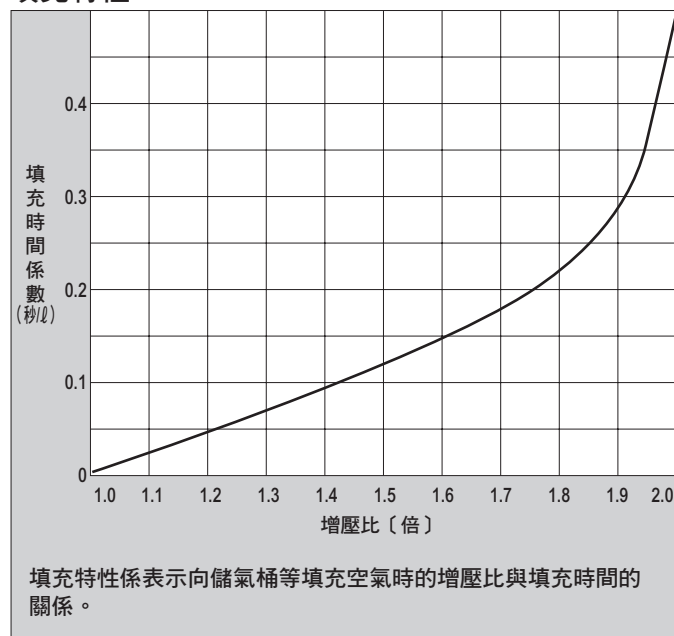


註) 以氣體增壓閥的結構來說，一次側需要二次側約2倍 (最大) 的流量。  
請確認瞬間流量在曲線範圍內。

壓力特性 (設定 一次壓力0.69MPa 二次壓力0.97MPa 流量0.02m³/minANR)

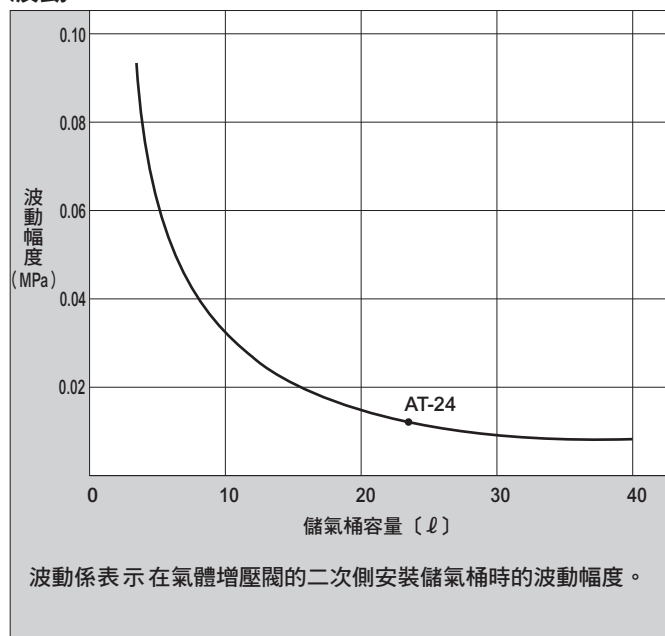


填充特性



因此，若欲求出向儲氣桶填充空氣時所需的填充時間，則將一次側壓力設為 $P_0$ 、將儲氣桶內的填充前壓力設為 $P_1$ 、將填充後的壓力設為 $P_2$ 、將填充前的一次側壓力與儲氣桶內壓力之比設為 $k_1$ 、將填充後的壓力之比設為 $k_2$ ，則 $k_1 = \frac{P_1}{P_0}$ 、 $k_2 = \frac{P_2}{P_0}$ ，求出 $k_1$ 、 $k_2$ ，並根據圖形求出增壓比 $k_1$ 、 $k_2$ 下的填充時間係數 $t_1$ 、 $t_2$ ，則相對於儲氣桶容量 $A$  (ℓ) 的填充時間 $t$ ，即可根據 $t = (t_2 - t_1) A$  求出。

波動



氣體增壓閥動作次數的計算公式

$$N = \frac{Q \times 10^3}{7.55P + 0.76}$$

N : 動作次數  
Q : 所需流量 [m³/min (ANR)]  
P : 一次側壓力 [MPa]

氣體增壓閥壽命的計算公式

由於動作次數的公稱壽命為500萬次，

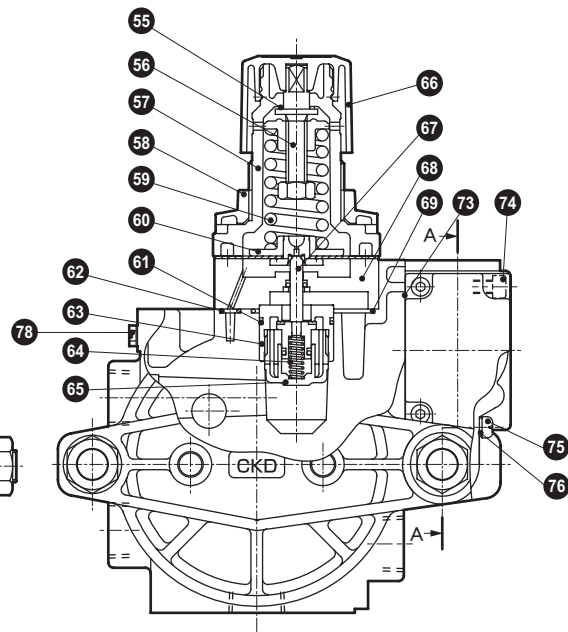
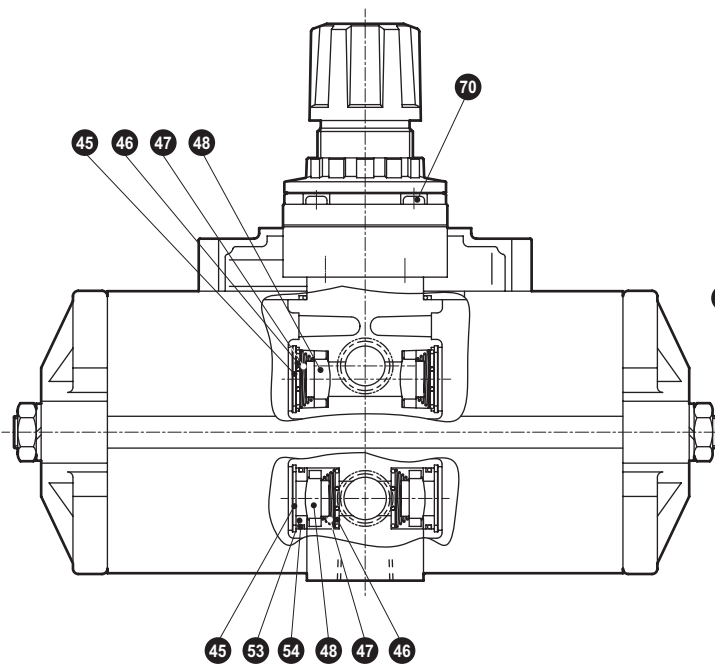
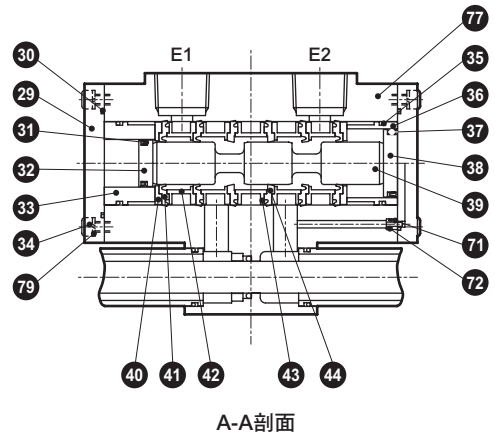
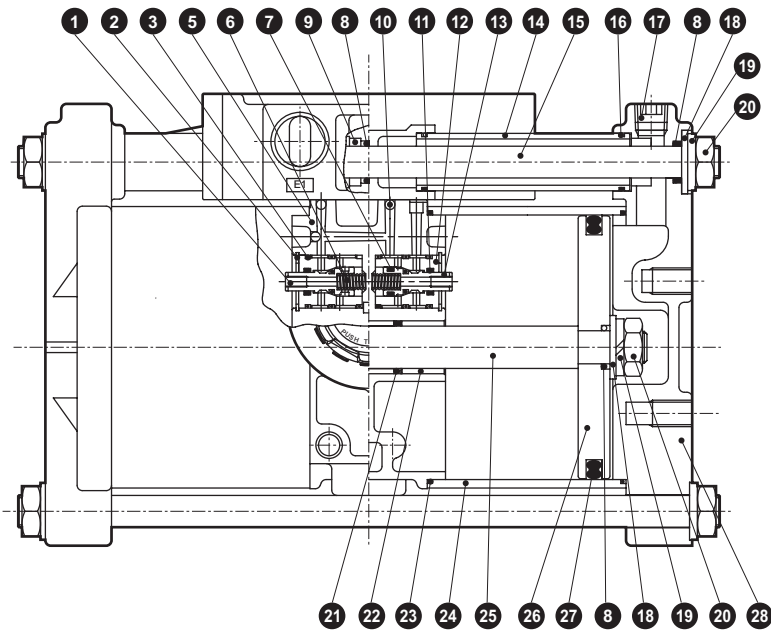
$$T = \frac{5,000,000}{N \times 60}$$

T : 壽命 (時間)

上述各特性僅為舉例，並非保證值。

## 內部結構圖

- F.R.L
- F
- R
- L
- 壓力SW
- 殘壓排出閥
- 緩啟動閥
- 耐燃FR
- 禁油R
- 中壓FR
- 銅離子防止處理FRL
- 戶外FR
- F.R.L (相關元件)
- 小型FRL
- 大型FRL
- 精密R
- 真空F.R
- 清淨FR
- 電空R
- 氣體增壓閥
- 調速閥
- 消音器
- 逆止閥、逆止閥其他
- 接頭、軟管
- 空壓模組
- 精密元件
- 機械式、電子式壓力SW
- 著度、密著確認SW
- 空氣感測器
- 切削液用壓力SW
- 氣體用流量感測器、控制器
- 水用流量感測器
- 全空壓系統 (Total air)
- 全空壓系統 (Gamma)
- 冷凍式乾燥機
- 乾燥劑式乾燥機
- 高分子膜式乾燥機
- 主管路過濾器
- 凝結水排出器及其他
- 卷尾





## 零件一覽表

編號	零件名稱	材質	數量	編號	零件名稱	材質	數量
1	閘桿 (A)	不鏽鋼	1	41	軟墊片	聚氨酯橡膠	4
2	孔用C型止環	不鏽鋼	2	42	隔片	鋁合金	4
3	O形環	丁腈橡膠	5	43	隔片	聚縮醛樹脂	1
5	本體閘塊組件	鋁合金	1	44	軟墊片	聚氨酯橡膠	2
6	彈簧	不鏽鋼	2	45	孔用C型止環	不鏽鋼	4
7	O形環	丁腈橡膠	1	46	彈簧座	不鏽鋼	4
8	O形環	丁腈橡膠	5	47	彈簧	不鏽鋼	4
9	隔片	不鏽鋼	1	48	逆止閘	丁腈橡膠	4
10	鋼球	鋼	3	53	閘座	鋁合金	2
11	墊圈	丁腈橡膠	2	54	O形環	丁腈橡膠	1
12	檢測閘主體	銅合金	2	55	滑動環	聚縮醛樹脂	4
13	閘桿 (B)	不鏽鋼	1	56	調整組件		1
14	管路	不鏽鋼	2	57	護蓋	PBT樹脂	1
15	拉桿	鋼	2	58	安裝螺帽	聚縮醛樹脂	1
16	O形環	丁腈橡膠	4	59	調整彈簧	鋼	1
17	內六角盲栓	鋼	2	60	膜片組件		1
18	平墊圈	鋼	4	61	O形環	丁腈橡膠	1
19	彈簧護圈	鋼	6	62	O形環	丁腈橡膠	1
20	六角螺帽	鋼	6	63	閘座	銅合金	1
21	MY墊圈	丁腈橡膠	2	64	底部彈簧	不鏽鋼	1
22	活塞桿金屬	含油軸承合金	3	65	雙頭螺絲	聚縮醛樹脂	1
23	O形環	丁腈橡膠	4	66	旋鈕	聚縮醛樹脂	1
24	氣缸管	鋁合金	2	67	閘組件		1
25	活塞桿	鋼	1	68	調壓閘本體組件		1
26	活塞	鋁合金	2	69	O形環	丁腈橡膠	1
27	活塞墊圈	丁腈橡膠	2	70	十字孔自攻螺絲	鋼	4
28	頭蓋	鋁合金	2	71	固定流孔	銅合金	1
29	護蓋	鋁合金	2	72	O形環	丁腈橡膠	1
30	墊片	丁腈橡膠	2	73	氣動閘墊片	丁腈橡膠	1
31	唇式墊圈	丁腈橡膠	1	74	內六角螺絲	鋼	2
32	活塞	聚縮醛樹脂	1	75	十字孔盆頭小螺絲	鋼	1
33	氣缸	鋁合金	1	76	墊片	丁腈橡膠	1
34	內六角螺絲	鋼	8	77	閘本體	鋁合金	1
35	O形環	丁腈橡膠	2	78	盲栓	銅合金	1
36	氣缸	鋁合金	1	79	彈簧護圈	鋼	8
37	唇式墊圈	丁腈橡膠	1				
38	活塞	聚縮醛樹脂	1				
39	閘軸	鋁合金	1				
40	止動器	聚縮醛樹脂	2				

## 消耗零件及選購品零件單體一覽表

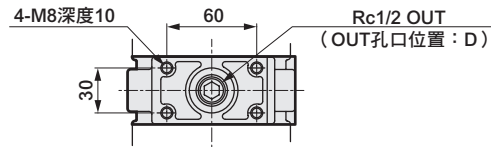
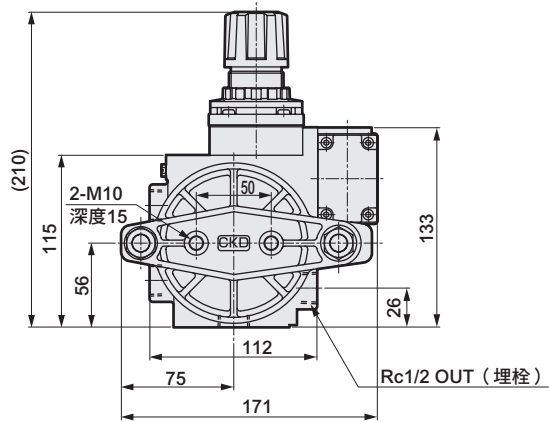
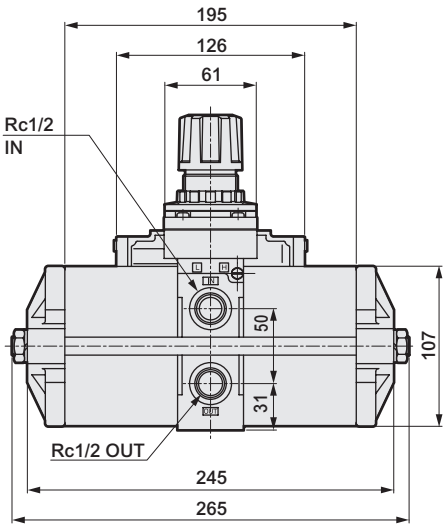
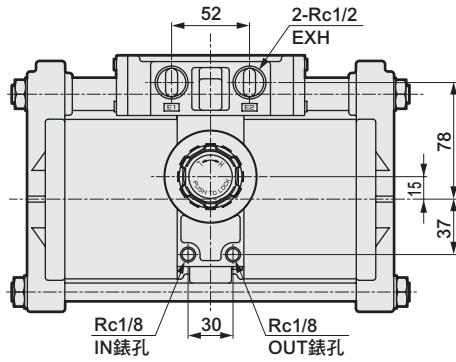
零件名稱	型號	零件編號	備註
切換開關部墊圈組件	ABP-K1	①×1、③×5、⑥×2、⑪×2、⑫×2、⑬×1、⑦×1	
氣缸部墊圈組件	ABP-K2	⑧×5、⑯×4、⑳×2、㉓×4、㉗×2	
切換閘活塞組件	ABP-K3	㉑×1、㉒×1、㉔×1、㉕×1	
切換閘密封組件	ABP-K4	④⑩×2、④①×4、④②×4、④③×1、④④×2	
膜片組件	ABP-K6	⑥⑩×1	
壓力調整部閘組件	ABP-K7	⑥①×1、⑥②×1、⑥⑦×1、⑥⑨×1	
逆止閘組件	ABP-K8	④⑧×4、⑤③×2、⑤④×2	
固定架	ABP-B		產品1台
壓力計	ABP-GAUGE		壓力計1個
消音器	SLW-15A		消音器1個

F.R.L  
F  
R  
L  
壓力SW  
殘壓排出閘  
緩啟動閘  
耐燃FR  
禁油R  
中壓FR  
銅離子防止處理FRL  
戶外FR  
F.R.L (相關元件)  
小型FRL  
大型FRL  
精密R  
真空F.R  
清淨FR  
電空R  
氣體增壓閘  
調速閘  
消音器  
逆止閘、逆止閘其他  
接頭、軟管  
空壓模組  
精密元件  
機械式、電子式壓力SW  
著座、密著確認SW  
空氣感測器  
切削液用壓力SW  
氣體用流量感測器、控制器  
水用流量感測器  
全空壓系統 (Total air)  
全空壓系統 (Gamma)  
冷凍式乾燥機  
乾燥劑式乾燥機  
高分子膜式乾燥機  
主管路過濾器  
凝結水排出器及其他  
卷尾



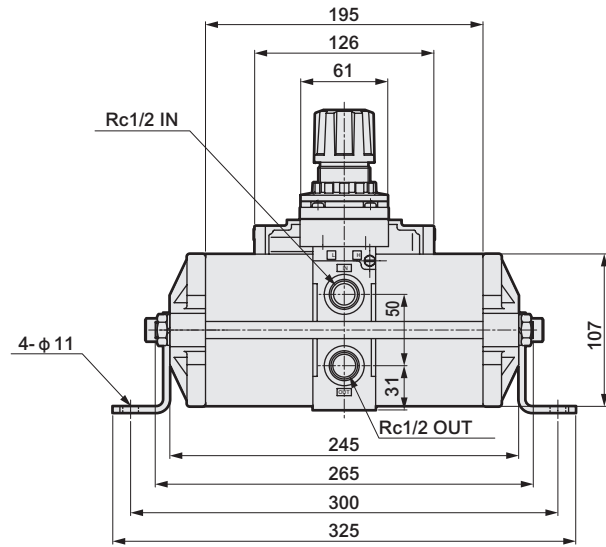
## 外形尺寸圖

### ● ABP-12

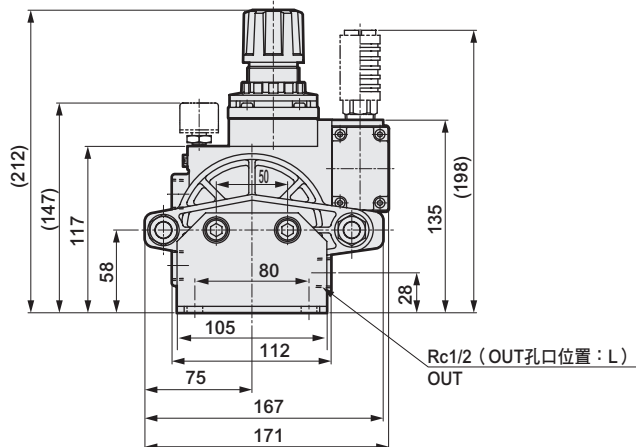


## 選購品尺寸圖

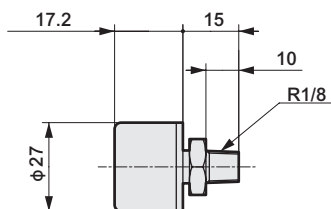
### ● 安裝固定架 (ABP-B) 時



重量：792g (ABP本體除外，僅固定架、螺栓、彈簧護圈)

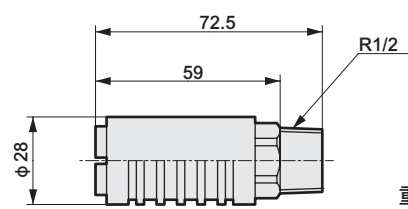


### ● 壓力計 (ABP-GAUGE)



重量：32g

### ● 消音器 (SLW-15A)



重量：21g



CKD

- F.R.L
- F
- R
- L
- 壓力SW
- 殘壓排出閥
- 緩啟動閥
- 耐燃FR
- 禁油R
- 中壓FR
- 銅離子防止處理FRL
- 戶外FR
- F.R.L (相關元件)
- 小型FRL
- 大型FRL
- 精密R
- 真空F.R
- 清淨FR
- 電空R
- 氣體增壓閥
- 調速閥
- 消音器
- 逆止閥、逆止閥其他
- 接頭、軟管
- 空壓模組
- 精密元件
- 機械式、電子式壓力SW
- 著度、密著確認SW
- 空氣感測器
- 切削液用壓力SW
- 氣體用流量感測器、控制器
- 水用流量感測器
- 全空壓系統 (Total air)
- 全空壓系統 (Gamma)
- 冷凍式乾燥機
- 乾燥劑式乾燥機
- 高分子膜式乾燥機
- 主管路過濾器
- 凝結水排出器及其他
- 卷尾

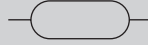




# 儲氣桶 (相關元件)

## AT Series

JIS記號



### 主要特色

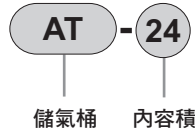
本儲氣桶可直接連接氣體增壓閥ABP-12使用，能輕便地進行安裝。

### 規格

項目	AT
使用流體	壓縮空氣
最高使用壓力 MPa	0.99
水壓測試壓力 MPa	1.5
環境溫度 °C	0~50 (避免結凍)
內容積 m <sup>3</sup>	0.024
接管口徑	Rc1/2
材質	鋼
重量 kg	17.5

註：添附氣體增壓閥安裝用的O形環、六角螺栓及彈簧護圈。

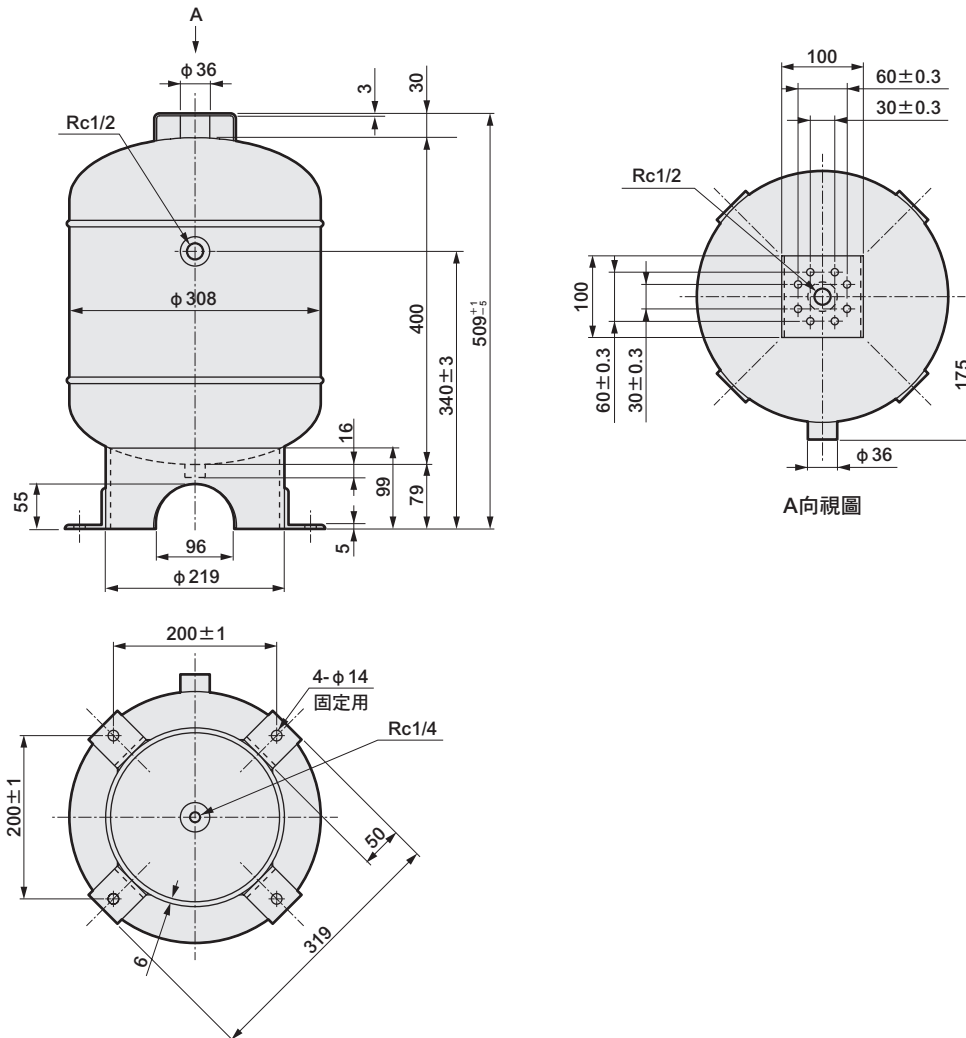
### 型號標示方法



#### ● 零件型號

AT-K1 (O形環、六角螺栓及彈簧護圈)

### 外形尺寸圖



- F.R.L
- F
- R
- L
- 壓力SW
- 殘壓排出閥
- 緩啟動閥
- 耐燃FR
- 禁油R
- 中壓FR
- 銅離子防止處理FRL
- 戶外FR
- F.R.L (相關元件)
- 小型FRL
- 大型FRL
- 精密R
- 真空F.R
- 清淨FR
- 電空R
- 氣體增壓閥
- 調速閥
- 消音器
- 逆止閥、逆止閥其他
- 接頭、軟管
- 空壓模組
- 精密元件
- 機械式、電子式壓力SW
- 著座、密著確認SW
- 空氣感測器
- 切削液用壓力SW
- 氣體用流量感測器、控制器
- 水用流量感測器
- 全空壓系統 (Total air)
- 全空壓系統 (Gamma)
- 冷凍式乾燥機
- 乾燥劑式乾燥機
- 高分子膜式乾燥機
- 主管路過濾器
- 凝結水排出器及其他
- 卷尾



# 空壓元件 產品安全使用守則

使用前請務必詳閱本守則。  
一般注意事項請參閱卷首第63頁。

## 個別注意事項：氣體增壓閥、ABP系列

### 設計、選定時

#### 警告

- 請勿比照空氣壓縮機使用方式連續運轉氣體增壓閥。氣體增壓閥為工廠內等的局部增壓用元件。若比照空氣壓縮機使用方式以高頻率連續運轉氣體增壓閥，將縮短產品壽命。（按通常的使用方法，氣體增壓閥的公稱壽命可達500萬次）關於粗估壽命計算，請參閱第605頁。

#### 注意

- 請勿在施加振動 $50\text{m/s}^2$ 以上、衝擊 $300\text{m/s}^2$ 以上環境中使用。
- 由於產品係通過空壓進行增壓，因此增壓過程中，約一半的空氣會流失到外部。因此二次側流量需要1時，一次側需要 $1+1=2$ 的流量。
- 內部採用氣缸結構，增壓過程中會產生 $60\sim 80\text{dB}$ （一次側 $0.49\text{MPa}\rightarrow$ 二次側 $0.95\text{MPa}$ 、測量距離 $1\text{m}$ ）的噪音。  
※已安裝消音器時的噪音。
- 不使用氣體增壓閥時，請停止一次側壓力。停止無用的動作，以防止無謂的空氣浪費。

### 安裝、固定、調整時

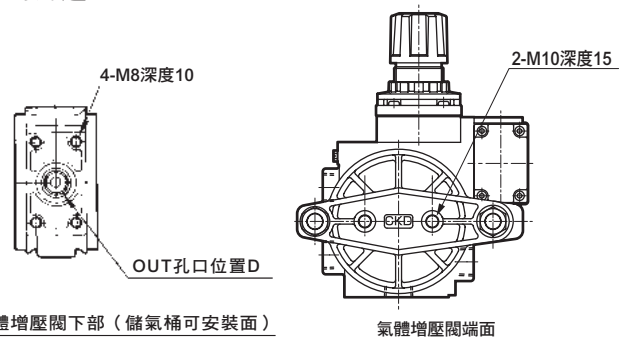
#### 警告

- 供應至一次側的壓力，請勿高於 $0.99\text{MPa}$ 。

#### 注意

- 設定壓力請勿高於 $0.99\text{MPa}$ 。
- 為去除鏽蝕、異物及凝結水，請在一次側安裝過濾器。此外，氣體增壓閥係用於對壓縮空氣進行進一步壓縮，因此二次側易產生凝結水，建議安裝過濾器，以去除配管中的凝結水。
- 為了獲得充分的流量，請確保一次側配管為 $1/2\text{B}$ 以上。
- 請在氣體增壓閥的排氣孔口上安裝消音器（SLW-15A、SL-15）或排氣集油器（FA430-15A）。使用排氣集油器時，建議採取將排氣孔口集中在在一起的集中配管。
- 在儲氣桶的排水孔口上進行配管時請附加截止閥。此外，請定期排出儲氣桶內的凝結水。

- 氣體增壓閥的安裝方式無特別限制，但平面上的水平安裝為最佳安裝方式。
- 安裝氣體增壓閥時，請使用下部的 $4-M8$ 深度 $10$ 的螺牙孔，或兩端部的 $2-M10$ 深度 $15$ 的螺牙孔進行固定。另外，請勿將這些螺牙孔用於安裝氣體增壓閥以外的用途。

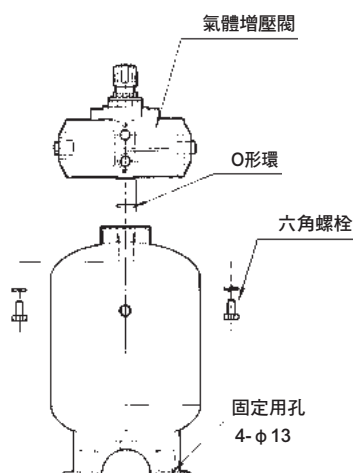


氣體增壓閥下部（儲氣桶可安裝面）

氣體增壓閥端面

- 請注意用於安裝氣體增壓閥的螺栓類長度，不得比螺牙孔深度來得長。如果勉強鎖入過長的螺栓，則可能使螺牙孔底面破損，導致空氣洩漏。

- 選購品方面，另備有可安裝於兩端面的腳架固定架，請多加利用。  
(型號ABP-12-B)
- 請使用下部的4-φ13固定螺栓用孔固定儲氣桶。
- 將氣體增壓閥直接連接儲氣桶(AT-24)時，請使用OUT孔口位置D，將儲氣桶添附的O形環安裝到氣體增壓閥上，然後利用六角螺栓將氣體增壓閥固定到儲氣桶上面。



- 為了獲得穩定的二次側壓力，建議在氣體增壓閥之後安裝儲氣桶與調壓閥。

## 使用、維護時

### 警告

- 對氣體增壓閥進行保養、檢查、修理時，請務必停止一次側壓力，並在釋放二次側壓力之後進行作業。

### 注意

- 進行壓力設定時，請將壓力調整旋鈕向上拉解除鎖定之後，轉動壓力調整旋鈕。  
將壓力調整旋鈕向右旋轉，即可讓二次側壓力上升。壓力設定完成後，請務必將壓力調整旋鈕鎖定。
- 如果因壓力變動等而導致一次側壓力高於設定壓力，將從壓力調整旋鈕洩出空氣。  
請在一次側設置調壓閥，調整為低於設定壓力0.1MPa以上的低壓。
- 消音器、壓力計為消耗性零件，請定期進行更換。

※關於維護要領，請參閱附件維護手冊(ST-130606)。

F.R.L
F
R
L
壓力SW
殘壓排出閥
緩啟動閥
耐燃FR
禁油R
中壓FR
銅離子防止處理FRL
戶外FR
F.R.L (相關元件)
小型FRL
大型FRL
精密R
真空F.R
清淨FR
電空R
氣體增壓閥
調速閥
消音器
逆止閥、逆止閥其他
接頭、軟管
空壓模組
精密元件
機械式、電子式壓力SW
著座、密著確認SW
空氣感測器
切削液用壓力SW
氣體用流量感測器、控制器
水用流量感測器
全空壓系統 (Total air)
全空壓系統 (Gamma)
冷凍式乾燥機
乾燥劑式乾燥機
高分子膜式乾燥機
主管路過濾器
凝結水排出器及其他
卷尾

