

空氣感測器

PeI系統元件

■ 壓力感測器元件 / 空氣感測器

概要

空氣感測器係由感測器噴嘴與空電變換部（空—空變換部）所構成。基本原理係對檢出工件吹氣，產生的背壓在空—電變換部變換為電氣訊號的方法。

感測器噴嘴簡單的說即是空氣的噴出口，所以在任何場所均可開啟噴嘴，能實現輕巧設計。

特色

小型 / 高感度

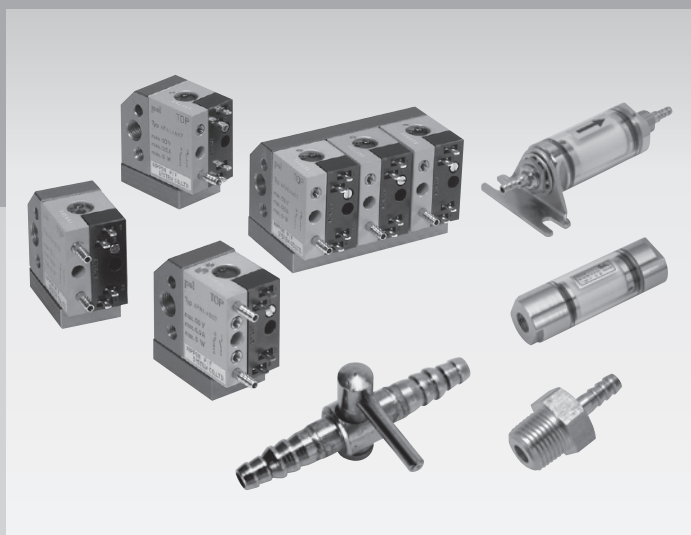
均為小型尺寸。省空間、高精度/高應答。

不挑對象

屬非接觸性檢出，所以不會傷害檢出物，幾乎所有個體均為檢出對象。

多樣化用途

有無的確認、位置、尺寸的確認、計數及壓力控制等用途多樣化。



CONTENTS

PeI系統

- 切換元件（APA1、APA3） 1190
- 檢出用噴嘴（APA4） 1193
- PL開關（PEL系列）（PL） 1196
- SEPEL開關（DPS） 1202

空氣感測器相關元件

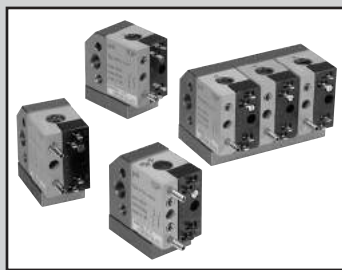
- 過濾器（K） 1204
- 配管工具（APA6） 1205
- 針閥（APA6） 1206
- 軟管（46011） 1206

- ⚠ 使用注意事項 1207

F.R.L
F
R
L
壓力SW
殘壓排出閥
緩啟動閥
耐燃FR
禁油R
中壓FR
銅離子防止處理FRL
戶外FR
F.R.L (相關元件)
小型FRL
大型FRL
精密R
真空F.R
清淨FR
電空R
氣體增壓閥
調速閥
消音器
逆止閥、逆止閥其他
接頭、軟管
空壓模組
精密元件
機械式、電子式壓力SW
著座、密著確認SW
空氣感測器
切削液用壓力SW
氣體用流量感測器、控制器
水用流量感測器
全空壓系統 (Total air)
全空壓系統 (Gamma)
冷凍式乾燥機
乾燥劑式乾燥機
高分子膜式乾燥機
主管路過濾器
凝結水排出器及其他
卷尾

APA Series

- 採用空氣式空橋迴路。
- 檢出範圍廣泛的非接觸式空氣檢出系統。
- 不受檢出物的材質影響。
- 連接軟管內徑：φ3~φ4



規格

項目		APA
使用壓力	加壓使用時 MPa	標準：0.14 實用範圍：0.005~0.3
	真空壓使用時 kPa	標準：-81 實用範圍：-21~-96
耗氣量	ℓ/min (ANR)	10~112 (依切換元件的檢測用噴嘴型式組合而異。請參閱第1200頁)
輸出		接點訊號 使用2個磁簧開關 端子1.2：NO接點 端子3.4：NC接點
接點容量	最大電壓	50V AC/DC
	最大電流	0.5A
	最大消耗功率	5W
	額定	24V AC/DC 0.2A
電氣耐久性		1000萬次以上 (使用24V 0.2A測得)
機械耐久性		1000萬次以上
應答時間		最大20Hz (量測開關)
		最大50Hz (差壓量測開關)
遲滯		1.5~20 μm (量測用)
重現性		0.2~4 μm (量測用)
連接軟管內徑	mm	φ3~φ4
環境溫度	°C	0~+60 (避免結凍)
重量	g	138

型號標示方法

PeI系統結合切換元件及檢出用噴嘴。



記號	內容	
A 機種		
AA	泛用型	
AK	真空型	
AC	選擇尺寸用	
BL	差壓開關	
B 固定孔徑	機種	AA AK AC BL
00	無流孔	- - - ●
03	0.3mm	● - - -
05	0.5mm	● ● ● -
07	0.7mm	● ● - -
10	1.0mm	● - - -
C 連數	無記號	單品
2	2連	
3	3連	
4	4連	
5	5連	

AA (泛用型/附針閥)

● 用於量測 (選擇尺寸) 及控制 (確認有無)，且使用範圍廣泛的泛用型元件。該元件為PEL的基本型，具備1個可變流孔及1個檢出用噴嘴連接口，該元件本身自行構成一個空氣式空橋迴路。

AK (真空型/無針閥)

● 該元件沒有可變流孔，通常於外部設置可變流孔使用。因為AA型元件的可變流孔在調整範圍外或難以調整時，該AK型元件較為便利。

AC (尺寸選擇型/串聯連接用)

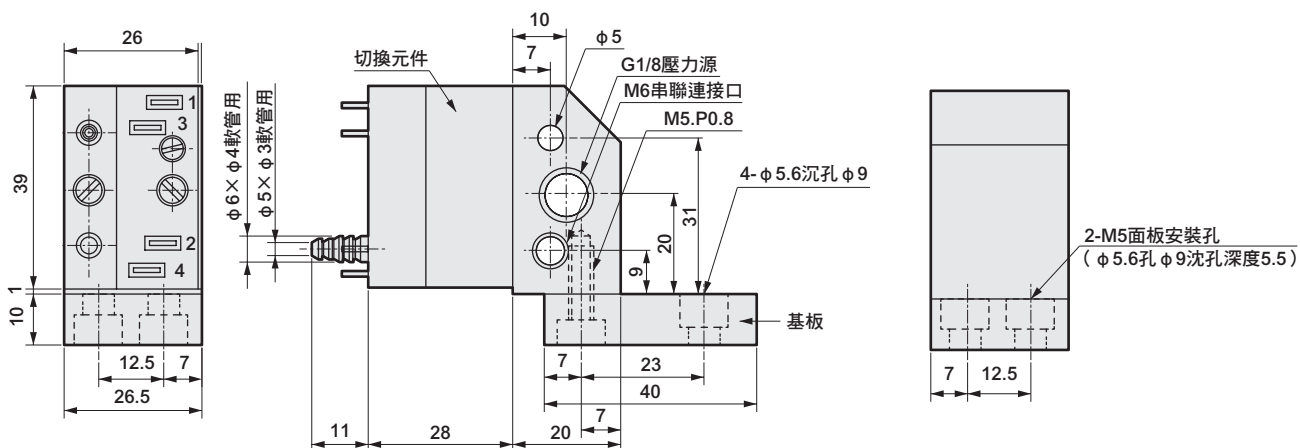
● 將複數個AC型元件組裝於連座，集中檢出孔口，使用1條配管連接檢出用噴嘴。用於設定點為2點以上時，例如確認尺寸。

BL (差壓開關/無針閥、無流孔)

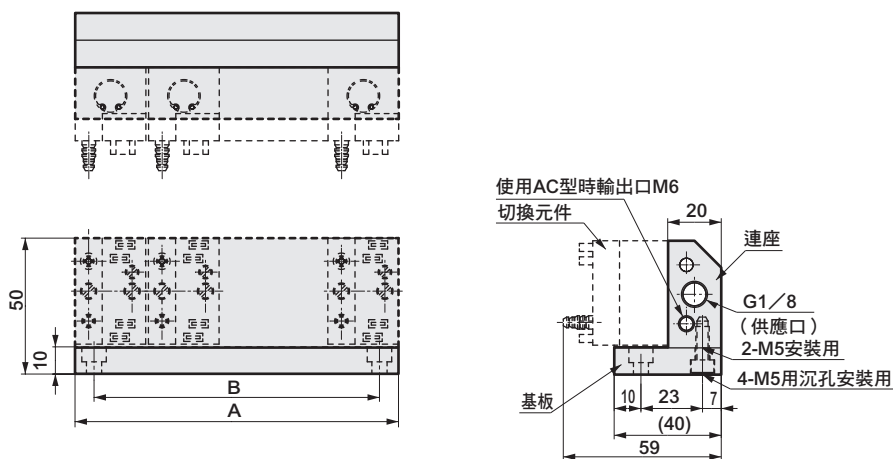
● 該元件未構成空氣式空橋迴路。從磁浮的上與下取出口口，作為差壓開關使用。

外形尺寸圖

● 切換元件 (APA1)



● 連座及基板 (底座) (APA3)



連座組裝構成零件的型式及尺寸

切換 元件安裝數量	構成零件 (型號)				尺寸 (mm)	
	連座	重量 (g)	基板 (底座)	重量 (g)	A	B
2	APA3-AA2-20	88	APA3-B2	55	53	39
3	APA3-AA3-20	134	APA3-B3	84	80	66
4	APA3-AA4-20	181	APA3-B4	114	108	94
5	APA3-AA5-20	227	APA3-B5	141	133	119

F.R.L
F
R
L
壓力SW
殘壓排出閥
緩啟動閥
耐燃FR
禁油R
中壓FR
銅離子防止處理FRL
戶外FR
F.R.L (相關元件)
小型FRL
大型FRL
精密R
真空F.R
清淨FR
電空R
氣體增壓閥
調速閥
消音器
逆止閥、逆止閥其他
接頭、軟管
空壓模組
精密元件
機械式、電子式壓力SW
著座、密著確認SW
空氣感測器
切削液用壓力SW
氣體用流量感測器、控制器
水用流量感測器
全空壓系統 (Total air)
全空壓系統 (Gamma)
冷凍式乾燥機
乾燥劑式乾燥機
高分子膜式乾燥機
主管路過濾器
凝結水排出器及其他
卷尾

內部結構

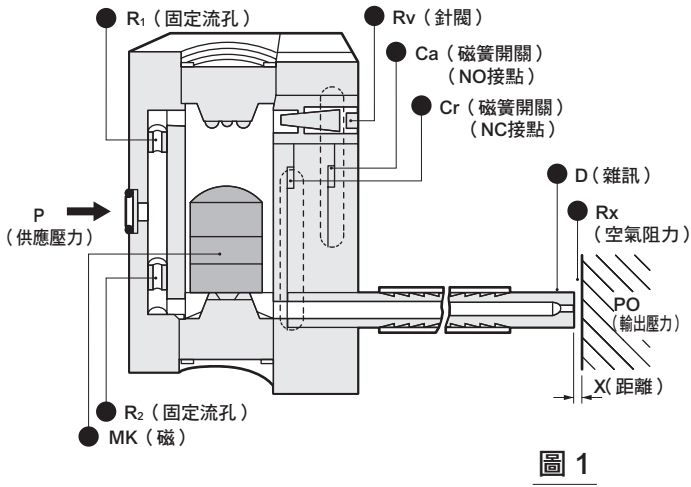


圖 1

動作原理

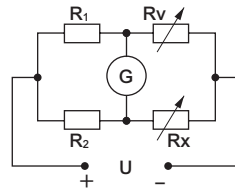


圖 2

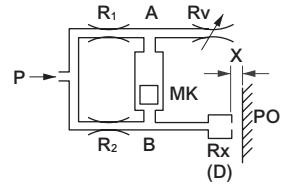
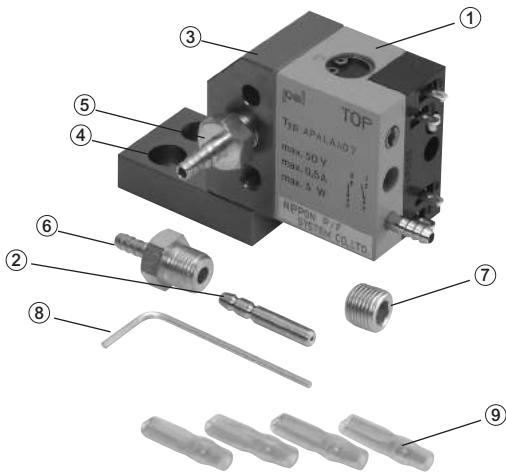


圖 3

- PEL係利用空氣組成電氣迴路之Wheatstone bridge。
- 以圖示說明，如圖1、2及圖3所示，電氣迴路的固定電阻 R_1 、 R_2 相當於空氣迴路的固定流孔 R_1 、 R_2 ，電氣迴路的可變電阻 R_v 、 R_x 相當於空氣迴路的可變流孔 R_v 與噴嘴~測試體間的距離 X 的變化所產生的空氣阻力 R_x 。
- 距離 X 變化，空氣阻力 R_x 改變時，噴嘴的背壓亦隨之變化，空壓空橋迴路的A~B間會產生差壓。內置永久性磁鐵的浮子MK會因此而上下移動，切換2個磁簧開關（Ca為NO接點、Cr為NC接點）。
- 用作差壓開關時在0.15kPa時動作，用作單純的壓力開關時在0.5kPa時動作。

PEL 的構成



(註) 噴嘴②係添附測量用噴嘴配件——內徑1mm的APA-BA10——，產品已內附1個。如需其他噴嘴時，請另行訂購。種類記載於第1193頁。

PEL由下述零件所構成。(AA型)

No	零件名稱	個數
①	切換元件	1
②	噴嘴	1
③	連座	1
④	基板(底座)	1
⑤	水管螺紋接頭φ4用	1
⑥	水管螺紋接頭φ3用	1
⑦	盲栓Rc1/8	1
⑧	六角扳手1.5HEX	1
⑨	連接器端子 (Bullet terminal)	4

- F.R.L
- F
- R
- L
- 壓力SW
- 殘壓排出閥
- 緩啟動閥
- 耐燃FR
- 禁油R
- 中壓FR
- 銅離子防止處理FRL
- 戶外FR
- F.R.L (相關元件)
- 小型FRL
- 大型FRL
- 精密R
- 真空F.R
- 清淨FR
- 電空R
- 氣體增壓閥
- 調速閥
- 消音器
- 逆止閥、逆止閥其他
- 接頭、軟管
- 空壓模組
- 精密元件
- 機械式、電子式壓力SW
- 著塵、密著確認SW
- 空氣感測器
- 切削液用壓力SW
- 氣體用流量感測器、控制器
- 水用流量感測器
- 全空壓系統 (Total air)
- 全空壓系統 (Gamma)
- 冷凍式乾燥機
- 乾燥劑式乾燥機
- 高分子膜式乾燥機
- 主管路過濾器
- 凝結水排出器及其他
- 卷尾

檢出用噴嘴

可與切換元件搭配使用。噴嘴零件可依用途單獨使用或搭配使用，而構成各種檢出感測器迴路。

動作原理

如圖1所示，因噴嘴噴出的空氣流量減少，所以背壓 P_o 變高。該壓力 P_o 使切換元件ON/OFF，進行檢出。

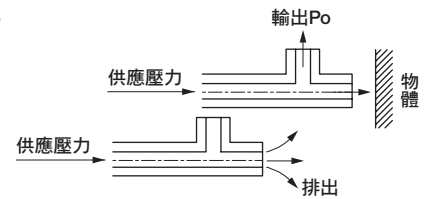


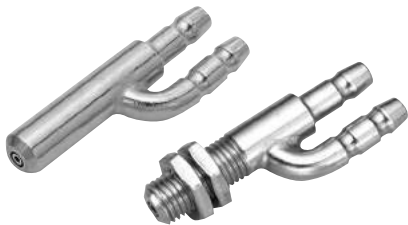
圖 1

● 測量用 (BA型)



測量用噴嘴幾乎均為圓形。其測量距離與流出面積的關係為 $X \leq \frac{d}{4}$ (d: 檢出用噴嘴內徑、X: 與檢出物的距離)，可使用於較短的間隙距離。且最適合的內徑為1~2mm (APA4-BA10或APA4-BA20)。

● 背壓型 (DA10型) / (DA20型)



測量用噴嘴A的外圍多一層空氣層B流動，致使內側的空氣難以擴散。因此測量距離較測量用的類型長，且精度降低。

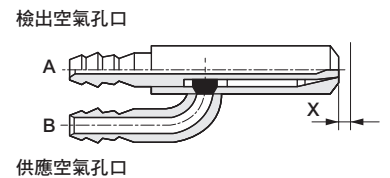


圖 2

● 反射型 (VS型)



雖與背壓型相同，外圍多了一層空氣層B流動，但設計上使空氣聚攏形成漩渦。因此內側的空氣比背壓型更難擴散，測量距離更長。

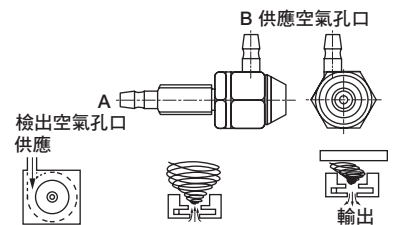


圖 3

● 相對型 (GA型)



該噴嘴主要用於檢出物體是否存在，所以其測量距離比前面介紹的3種噴嘴更長。使用方法係使噴射噴嘴B與檢出用噴嘴A相對，利用噴嘴間有物體時及沒有物體時的壓力變化檢出是否有物體存在。一般，該型噴嘴的檢出側噴嘴內徑與噴出側噴嘴內徑相同，或者較噴出側噴嘴內徑大。

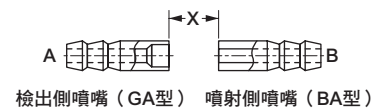


圖 4

● 亂流型

將第3噴嘴C設置與相對型噴嘴成垂直，檢出該噴嘴與相對型噴嘴之間是否有物體存在。檢出距離最長200mm，可比相對型長。此外，亦可作為射流 (fluidics) 及Micrometer的檢出用噴嘴使用，或治具檢出部孔口的檢出用噴嘴使用。

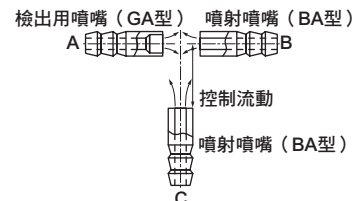


圖 5

F.R.L
F
R
L
壓力SW
殘壓排出閥
緩啟動閥
耐燃FR
禁油R
中壓FR
銅離子防止處理FRL
戶外FR
F.R.L (相關元件)
小型FRL
大型FRL
精密R
真空F.R
清淨FR
電空R
氣體增壓閥
調速閥
消音器
逆止閥、逆止閥其他
接頭、軟管
空壓模組
精密元件
機械式、電子式壓力SW
著座、密著確認SW
空氣感測器
切削液用壓力SW
氣體用流量感測器、控制器
水用流量感測器
全空壓系統 (Total air)
全空壓系統 (Gamma)
冷凍式乾燥機
乾燥劑式乾燥機
高分子膜式乾燥機
主管路過濾器
凝結水排出器及其他
卷尾

檢出用噴嘴型號標示方法

APA4 - BA 03

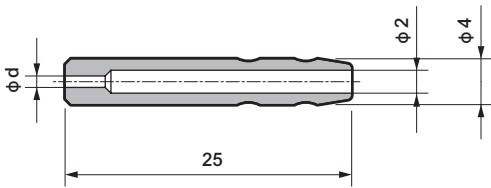
A 機種

B 噴嘴內徑

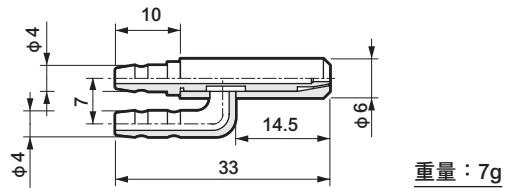
記號	內容				
A 機種					
BA	測量用				
DA	背壓型				
VS	反射型				
GA	相對型				
B 噴嘴內徑 (mm)					
機種	BA	DA	VS	GA	
03	0.3	●	—	—	—
05	0.5	●	—	—	—
07	0.7	●	—	—	—
10	1.0	●	●	●	●
20	2.0	●	●	—	●
32	3.2	—	—	—	●

外形尺寸圖

● APA4-BA※※ (測量用噴嘴)

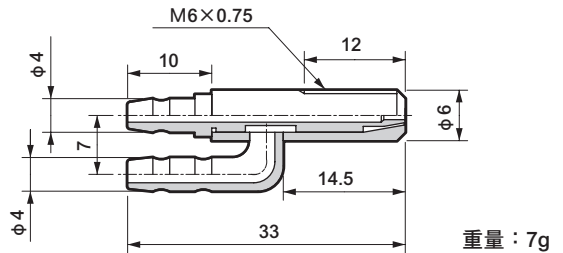


● APA4-DA10 (背壓型噴嘴)



重量：7g

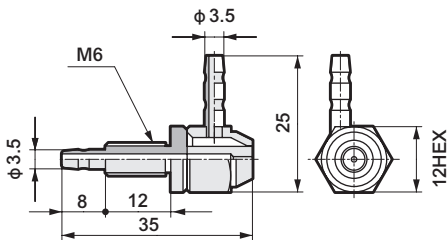
● APA4-DA20 (背壓型噴嘴)



重量：7g

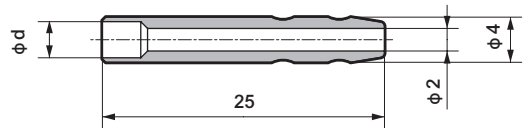
型號	φd	重量 g
APA4-BA03	0.3mm	2
APA4-BA05	0.5mm	2
APA4-BA07	0.7mm	2
APA4-BA10	1.0mm	2
APA4-BA20	2.0mm	2

● APA4-VS10 (反射型噴嘴)



重量：14g

● APA4-GA※※ (相對型噴嘴)



型號	φd	重量 g
APA4-GA10	1.0mm	2
APA4-GA20	2.0mm	2
APA4-GA32	3.2mm	2

噴嘴內徑的選擇

右圖6係表示噴嘴與測試體之間間隙（噴嘴間隙）及使切換元件浮子動作的輸出壓之間的關係。

APA1-AA03的曲線上較APA1-AA07急遽，此係表示在相同的噴嘴間隙 X 變化 a 下，固定流孔較小者的輸出壓變化較大（APA1-AA03的輸出壓變化 b 較APA1-AA07的輸出壓變化 c 大）。因此APA1-AA03即使尺寸微小，亦能獲得確實的切換動作。但是固定流孔小的APA1-AA03，其應答速度較流孔大的APA1-AA07慢。此係因為固定流孔愈小流速愈慢。從另一個角度來看，檢出用噴嘴壓較高時（噴出流量：大）可使用APA1-AA07，噴嘴壓如相對型噴嘴般較低時，可使用APA1-AA03。

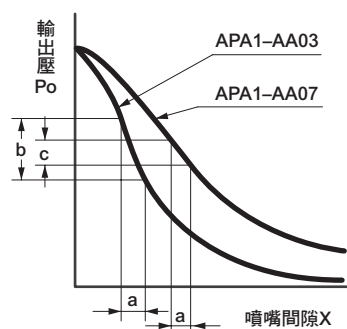


圖 6

噴嘴與切換元件的標準組合

檢出用噴嘴		切換元件	
噴嘴種類	型號	型號	
測量用噴嘴	APA4-BA10 APA4-BA20	APA1-AA07	
背壓型噴嘴	APA4-DA10、APA4-DA20	APA1-AA05	
反射型噴嘴	APA4-VS10	APA1-AA05	
相對型噴嘴	噴出側	檢出側	
	APA4-BA10	APA4-GA10	APA1-AA03
	APA4-BA10	APA4-GA20	APA1-AA03
	APA4-BA10	APA4-GA32	APA1-AA03

噴嘴的測量距離

型號	測量距離 (mm)	
	用於測量尺寸時	用於確認有無時
APA4-BA03	0.03~0.075	0~0.05
APA4-BA05	0.03~0.06	0~0.2
APA4-BA07	0.03~0.1	0~0.3
APA4-BA10	0.03~0.25	0~0.4
APA4-BA20	0.03~0.25	0~0.7
APA4-DA10	0.1~3.5	
APA4-DA20	0.1~3.5	
APA4-GA10	0.1~30	
APA4-GA20	0.1~100	
APA4-GA32	0.1~150	
APA4-VS10	0.1~6.0	

(註 1) 特殊噴嘴請另行訂購，將依訂購需求製造。

(註 2) 亦可使用客製的測量用噴嘴及相對型噴嘴。

(註 3) APA4-BA口與APA4-GA口完全相同。

F.R.L
F
R
L
壓力SW
殘壓排出閥
緩啟動閥
耐燃FR
禁油R
中壓FR
銅離子防止處理FRL
戶外FR
F.R.L (相關元件)
小型FRL
大型FRL
精密R
真空F.R
清淨FR
電空R
氣體增壓閥
調速閥
消音器
逆止閥、逆止閥其他
接頭、軟管
空壓模組
精密元件
機械式、電子式壓力SW
著座、密著確認SW
空氣感測器
切削液用壓力SW
氣體用流量感測器、控制器
水用流量感測器
全空壓系統 (Total air)
全空壓系統 (Gamma)
冷凍式乾燥機
乾燥劑式乾燥機
高分子膜式乾燥機
主管路過濾器
凝結水排出器及其他
卷尾

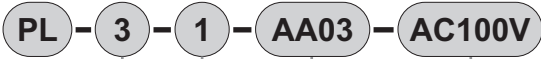
PL 開關 (PEL 系列)

PL Series

將 PEL 切換元件與電氣配線連接端子及空壓配管端子或電源迴路匯集於箱內的系列



型號標示方法



A 適用機種

B PEL 切換元件數量

C 切換元件

D 電壓
註1

記號	內容	
A 適用機種		
1	附 PEL、端子台、顯示燈	
3	附 PEL、端子台、顯示燈、繼電器、變壓器	
B PEL 切換元件數量		
1	1個	
2	2個	
C 切換元件		
無記號	APA1-AA07	標準
AA03	APA1-AA03	接單生產
AA05	APA1-AA05	
AA10	APA1-AA10	
AC05	APA1-AC05	
AK05	APA1-AK05	
AK07	APA1-AK07	
BL00	APA1-BL00	
D 電壓		
AC100V	AC100V 50/60Hz	標準
AC200V	AC200V 50/60Hz	選購品
DC24V	DC24V	

⚠ 選定型號時的注意事項

註1：僅 PL-3 型須告知電壓。

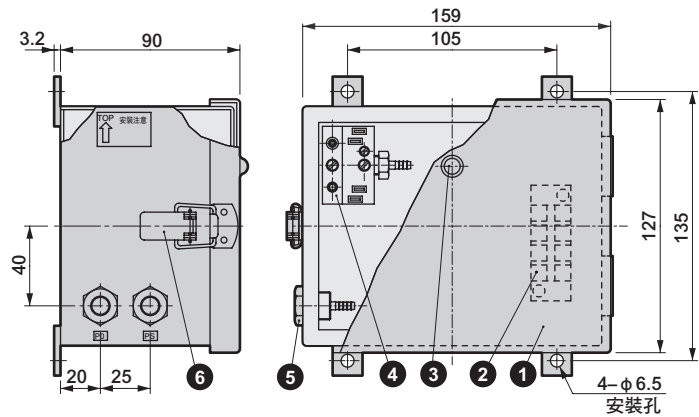
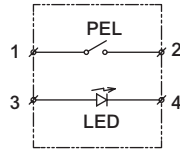
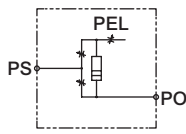
重量表

機種型號	重量 g	機種型號	重量 g
PL-1-1	1490	PL-3-1	2580
PL-1-2	1850	PL-3-2	3010

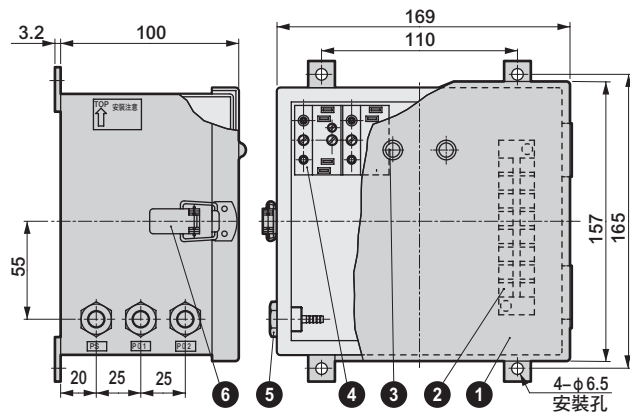
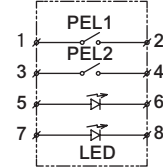
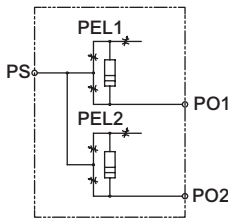
- F.R.L
- F
- R
- L
- 壓力SW
- 殘壓排出閥
- 緩啟動閥
- 耐燃FR
- 禁油R
- 中壓FR
- 銅離子防止處理FRL
- 戶外FR
- F.R.L (相關元件)
- 小型FRL
- 大型FRL
- 精密R
- 真空F.R
- 清淨FR
- 電空R
- 氣體增壓閥
- 調速閥
- 消音器
- 逆止閥、逆止閥其他
- 接頭、軟管
- 空壓模組
- 精密元件
- 機械式、電子式壓力SW
- 著度、密著確認SW
- 空氣感測器
- 切削液用壓力SW
- 氣體用流量感測器、控制器
- 水用流量感測器
- 全空壓系統 (Total air)
- 全空壓系統 (Gamma)
- 冷凍式乾燥機
- 乾燥劑式乾燥機
- 高分子膜式乾燥機
- 主管路過濾器
- 凝結水排出器及其他
- 卷尾

內部結構及外形尺寸圖

● PL-1-1



● PL-1-2



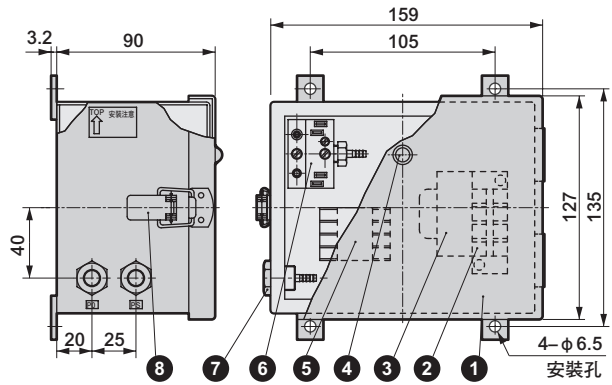
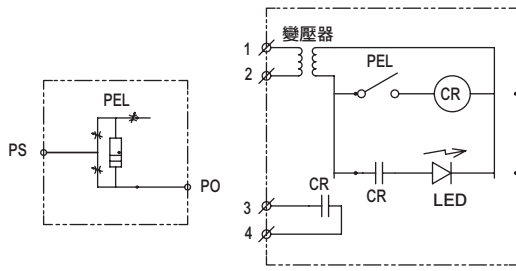
零件一覽表 (PL-1-1~PL-1-2)

編號	零件名稱	數量	備註
1	箱	1	烤漆 (Munsell記號N5)
2	端子台	1	
3	顯示燈	1 (PL-1-1) 2 (PL-1-2)	
4	PEL	1 (PL-1-1) 2 (PL-1-2)	
5	面板接頭	2 (PL-1-1) 3 (PL-1-2)	Rc1/8
6	箱扣	1	

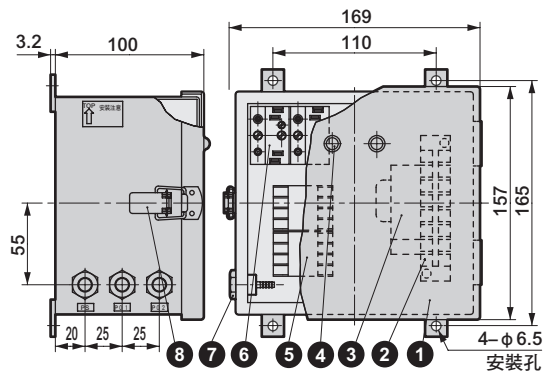
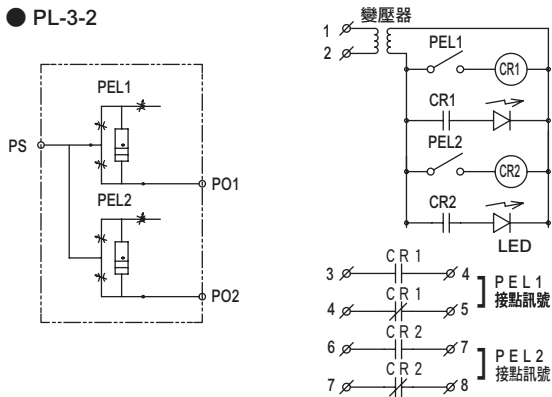
F.R.L
F
R
L
壓力SW
殘壓排出閥
緩啟動閥
耐燃FR
禁油R
中壓FR
銅離子防止處理FRL
戶外FR
F.R.L (相關元件)
小型FRL
大型FRL
精密R
真空FR
清淨FR
電空R
氣體增壓閥
調速閥
消音器
逆止閥、逆止閥其他
接頭、軟管
空壓模組
精密元件
機械式、電子式壓力SW
著座、密著確認SW
空氣感測器
切削液用壓力SW
氣體用流量感測器、控制器
水用流量感測器
全空壓系統 (Total air)
全空壓系統 (Gamma)
冷凍式乾燥機
乾燥劑式乾燥機
高分子膜式乾燥機
主管路過濾器
凝結水排出器及其他
卷尾

內部結構及外形尺寸圖

● PL-3-1



● PL-3-2



零件一覽表 (PL-3-1~PL-3-2)

編號	零件名稱	數量	備註
1	箱	1	烤漆 (Munsell記號N5)
2	端子台	1	
3	變壓器	1	
4	顯示燈	1 (PL-3-1) 2 (PL-3-2)	
5	繼電器	1 (PL-3-1) 2 (PL-3-2)	
6	PEL	1 (PL-3-1) 2 (PL-3-2)	
7	面板接頭	2 (PL-3-1) 3 (PL-3-2)	Rc1/8
8	箱扣	1	

F.R.L
F
R
L
壓力SW
殘壓排出閥
緩啟動閥
耐燃FR
禁油R
中壓FR
銅離子防止處理FRL
戶外FR
F.R.L (相關元件)
小型FRL
大型FRL
精密R
真空F.R
清淨FR
電空R
氣體增壓閥
調速閥
消音器
逆止閥、逆止閥其他
接頭、軟管
空壓模組
精密元件
機械式、電子式壓力SW
著座、密著確認SW
空氣感測器
切削液用壓力SW
氣體用流量感測器、控制器
水用流量感測器
全空壓系統 (Total air)
全空壓系統 (Gamma)
冷凍式乾燥機
乾燥劑式乾燥機
高分子膜式乾燥機
主管路過濾器
凝結水排出器及其他
卷尾

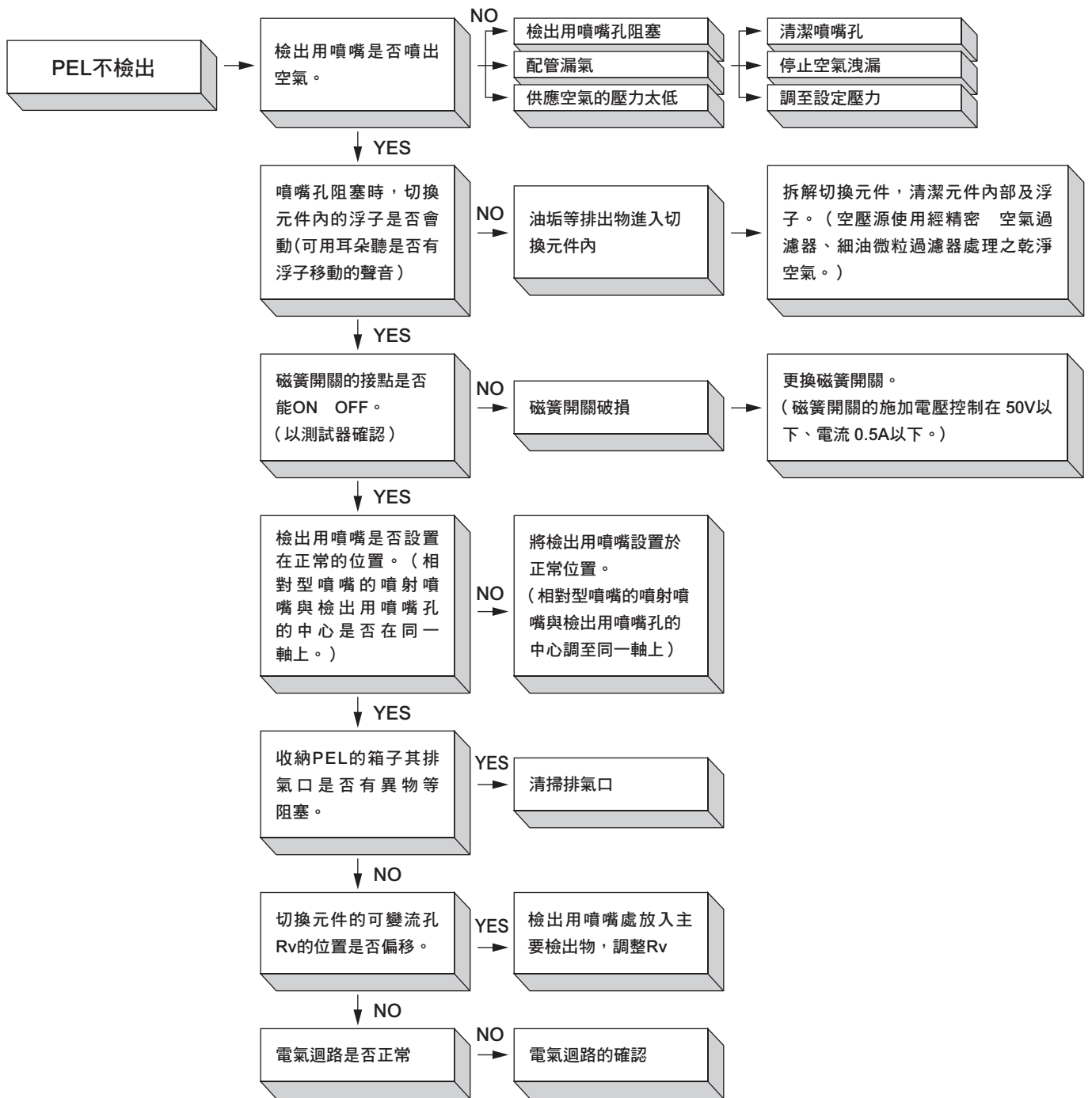
● PEL系統特性

噴嘴種類		測量用噴嘴			反射型噴嘴	背壓型噴嘴	相對型噴嘴	
測量方法		量測法	內外徑測量法	尺寸篩選		量測法	尺寸篩選	鑿頭斷裂
PEL數量		1	2	2	3 4 5	1	1	1
使用迴路								
切換元件型式	APA1	AA07	AC05		AA03	AA05	AA05	AA03
噴嘴型式	APA4	BA10 (BA20)			VS10	DA10	BA10及GA32	
可檢出範圍 (mm)	尺寸確認	0.03~0.25 (0.03~0.25)			0.1~4	0.1~2		
	有無確認	0~0.40 (0~0.70)			0.1~6	0.1~3.5	0.1~150	
	額定	0.15 (0~0.25)			3	1	25	
應答速度 (sec)	Min	0.05	0.1	0.2		0.14	0.04	0.02
	Average	0.5	1	2		1	0.6	0.2
	Max	1.5	2	4		2	2	2
精度 (遲滯 (mm))		0.0015	0.002	0.004		0.4	0.03	
測試體的傳送速度0.2 μm/s			X=0.15時		X=3時	X=1時		
重複精度 (重現性) (mm)		0.0002	0.001	0.002		0.05	0.01	
			X=0.15時		X=3時	X=1時		
1次壓從0.13MPa變為0.15MPa時的 切換點變動			-0.001 X=0.15時			-0.02 X=2時	+10 X=100	
表面加工的影響 (mm)		從+0.002▽▽▽ (6 μ) 加工變為▽▽ (25 μ) 加工時				-		

- 測量條件 ①上述數據為平均值，依噴嘴的散佈情形多少會有所差異。 ④PVC管的長度為5000mm時，應答速度為上述數據的2倍。
 ②1次壓為0.14MPa。 ⑤上述數據係使噴嘴朝噴出的噴流方向移動的數值，若將噴嘴朝與噴流成
 ③應答速度的測量條件為使用內徑φ3、長度500mm的PVC管。 直角的的方向移動噴嘴時，亦有相同的特性。但測量距離有若干差異。

使用迴路	應用範例	切換元件型式	噴嘴型式	空氣消耗流量 Q / min (ANR)				
				P.S=0.05MPa	0.1	0.15	0.2	0.3
	工件確認 著座確認 尺寸量測	APA1-AA07	APA4-BA10	10	16	23	33	52
			APA4-BA10 2個	11	17	26	35	54
	工件確認 形狀確認 位置確認	APA1-AA05	APA4-DA10	20	34	52	69	112
			APA4-DA20					
	鑿頭斷裂 檢測	APA1-AA03	APA4-VS10	20	34	52	69	108
			APA4-GA10 APA4-GA32	15	24	35	45	72

PEL系統的故障及對策



F.R.L
F
R
L
壓力SW
殘壓排出閥
緩啟動閥
耐燃FR
禁油R
中壓FR
銅離子防止處理FRL
戶外FR
F.R.L (相關元件)
小型FRL
大型FRL
精密R
真空F.R
清淨FR
電空R
氣體增壓閥
調速閥
消音器
逆止閥、逆止閥其他
接頭、軟管
空壓模組
精密元件
機械式、電子式壓力SW
著座、密著確認SW
空氣感測器
切削液用壓力SW
氣體用流量感測器、控制器
水用流量感測器
全空壓系統 (Total air)
全空壓系統 (Gamma)
冷凍式乾燥機
乾燥劑式乾燥機
高分子膜式乾燥機
主管路過濾器
凝結水排出器及其他
卷尾



SEPEL 開關

DPS Series

利用組裝於空氣空橋迴路的微差壓感測器，可實施下述檢查：

- 最小噴嘴 $\phi 0.15$ 的吸附確認
- 工件有洩漏時的吸附確認
- 連接軟管內徑： $\phi 2.5 \sim \phi 4$



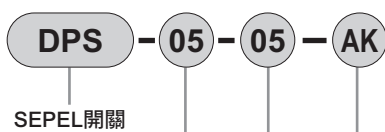
規格

項目	規格
使用流體	非腐蝕性氣體（尤其請多加注意水）
使用壓力（PS供應孔口）	負壓 +20 ~ -101kPa
差壓壓力	5kPa
A、B間的最大差壓 （A、B之間膜片室的差壓）	100kPa（DPS-05）
環境溫度	0~50°C（避免結凍）
動作精度	$\pm 0.05\text{kPa}$ （DC12V時）（註1）
最高應答速度	5msec（0.005秒）（註2） （應答速度會因外部配管及感測器噴嘴不同而改變）
遲滯	0.06kPa（註1）
電源電壓	DC12~25V
消耗電流	30mA MAX（DC25V時）
輸出型態	NPN集極開路
輸出額定	DC30V 60mA
耐振動	98m/S ²
連接軟管	內徑 $\phi 2.5 \sim \phi 4$
導線	遮蔽線0.1mm ² 4蕊（備用線 綠色） 長度1m
溫度特性	0~50°C溫度範圍下 $\pm 0.3\%F.S./^\circ\text{C}$
重量	本體：100g 安裝板：40g

（註1）電源電壓DC12V靜態量測。

（註2）僅電源電壓DC12V感測器本體的應答速度（不包含配管、感測器噴嘴等的延遲。）

型號標示方法



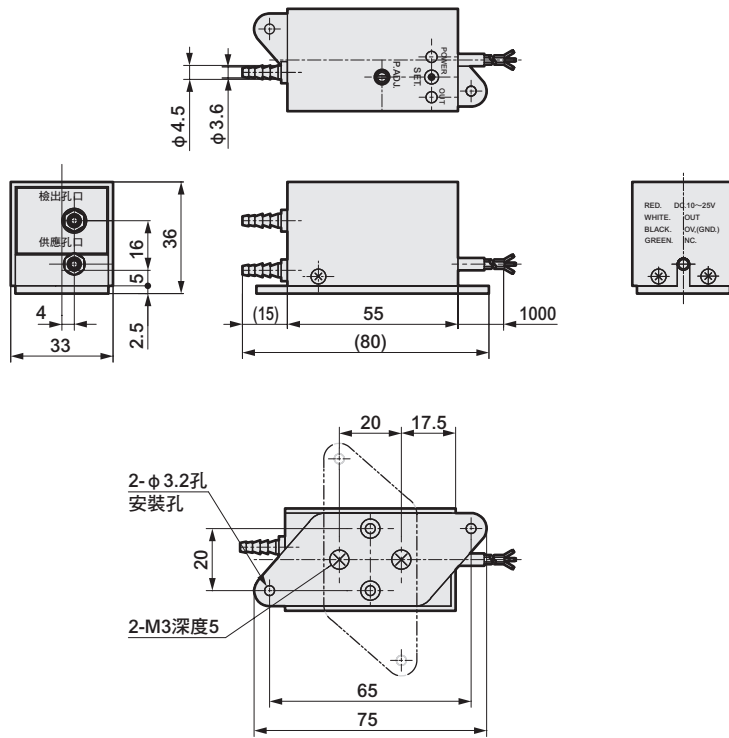
記號	內容
A 差壓範圍	
05	5kPa
B 檢出方式 / 內部孔徑	
05	空氣式空橋型、 $\phi 0.5\text{mm}$
07	空氣式空橋型、 $\phi 0.7\text{mm}$
10	空氣式空橋型、 $\phi 1.0\text{mm}$
00	微差壓型、 $\phi 0.5\text{mm}$ （註）
C 調整針閥	
無記號	內置
LN	內置（附鎖定螺帽）
AK	無

選擇基準

吸附噴嘴徑	SEPEL機種
$\phi 0.15 \sim \phi 0.5$	DPS-05-05
$\phi 0.5 \sim \phi 1.0$	DPS-05-07
$\phi 0.7 \sim \phi 1.4$	DPS-05-10

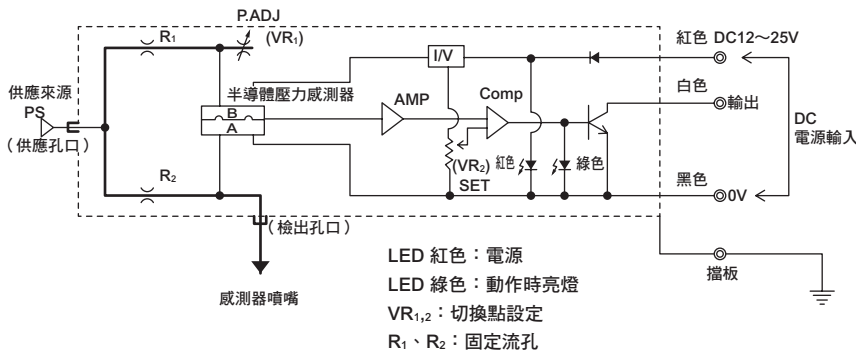
註：微差壓型無調整針閥。
（不需要標示型號標示的(C)。）

外形尺寸圖



動作原理

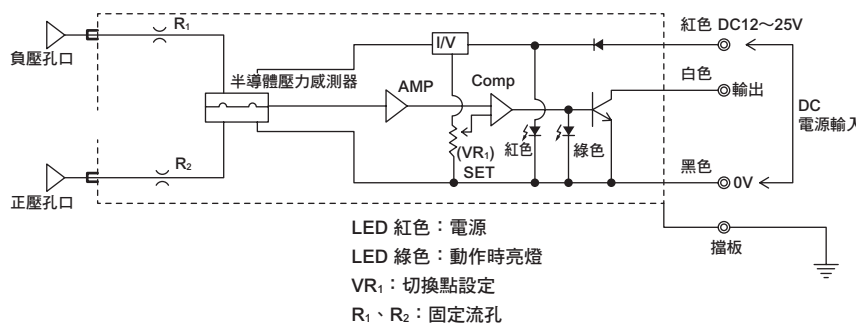
● 空氣式空橋型



● 動作說明

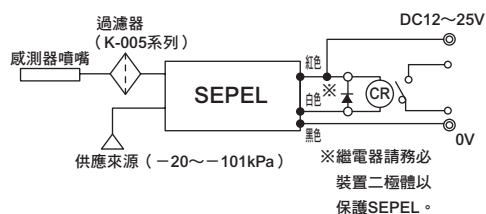
實施吸附確認時，若將調整針閥（VR1）口徑縮小至感測器噴嘴孔徑以下後，吸附工件時，於半導體壓力感測器施加向下的壓力，脫離工件時，施加向上的壓力。半導體壓力感測器會將該壓力轉換、加大為電氣訊號，再於電氣比較迴路設定切換點後，即可獲得吸附確認訊號。

● 微差壓型

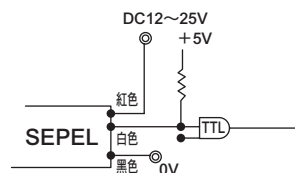


使用連接範例

● 繼電器連接方法



● TTL連接方法



F.R.L
F
R
L
壓力SW
殘壓排出閥
緩啟動閥
耐燃FR
禁油R
中壓FR
銅離子防止處理FRL
戶外FR
F.R.L (相關元件)
小型FRL
大型FRL
精密R
真空F.R
清淨FR
電空R
氣體增壓閥
調速閥
消音器
逆止閥、逆止閥其他
接頭、軟管
空壓模組
精密元件
機械式、電子式壓力SW
著座、密著確認SW
空氣感測器
切削液用壓力SW
氣體用流量感測器、控制器
水用流量感測器
全空壓系統 (Total air)
全空壓系統 (Gamma)
冷凍式乾燥機
乾燥劑式乾燥機
高分子膜式乾燥機
主管路過濾器
凝結水排出器及其他
卷尾

空氣感測器

過濾器

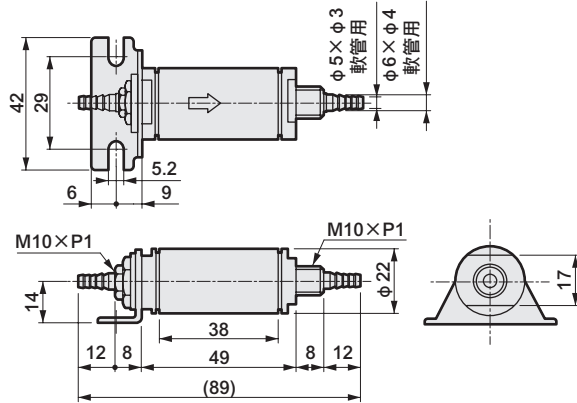
RoHS

- 真空用過濾器 (過濾度: $5\mu\text{m}$)

型號: K-005-1



K-005用濾心型號: 85-166
重量: 98g

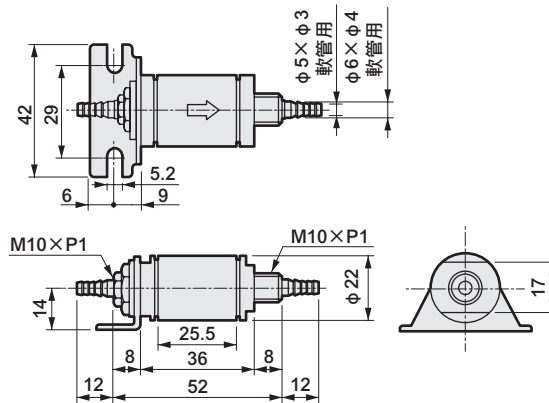


- 真空用小型過濾器 (過濾度: $5\mu\text{m}$)

型號: K-005H-1



K-005H用濾心型號: 85-5160
重量: 88g

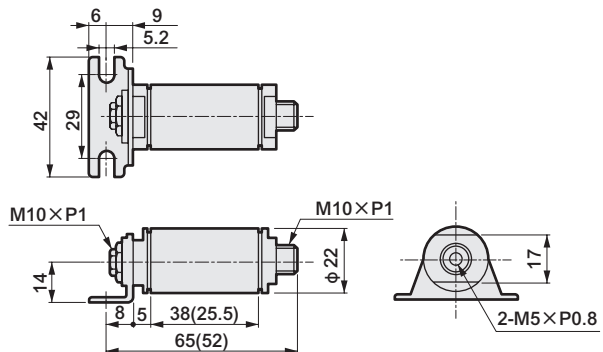


- 附 M5 螺絲型

型號: K-005-M5、K-005H-M5



重量: 95g、85g



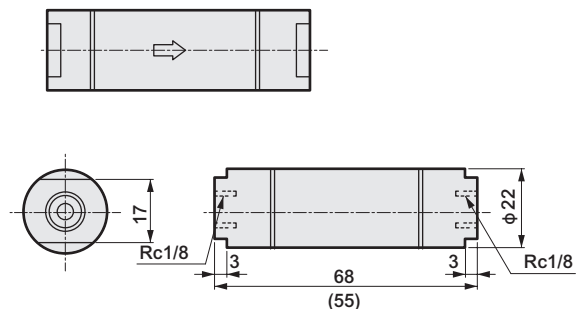
- 內牙型

型號: K-005-6、K-005H-6

口徑: Rc1/8



重量: 120g、110g



() 內尺寸為K-005H-6的尺寸。

- F.R.L
- F
- R
- L
- 壓力SW
- 殘壓排出閥
- 緩啟動閥
- 耐燃FR
- 禁油R
- 中壓FR
- 銅離子防止處理FRL
- 戶外FR
- F.R.L (相關元件)
- 小型FRL
- 大型FRL
- 精密R
- 真空F.R
- 清淨FR
- 電空R
- 氣體增壓閥
- 調速閥
- 消音器
- 逆止閥、逆止閥其他
- 接頭、軟管
- 空壓模組
- 精密元件
- 機械式、電子式壓力SW
- 著度、密著確認SW
- 空氣感測器
- 切削液用壓力SW
- 氣體用流量感測器、控制器
- 水用流量感測器
- 全空壓系統 (Total air)
- 全空壓系統 (Gamma)
- 冷凍式乾燥機
- 乾燥劑式乾燥機
- 高分子膜式乾燥機
- 主管路過濾器
- 凝結水排出器及其他
- 卷尾

配管工具



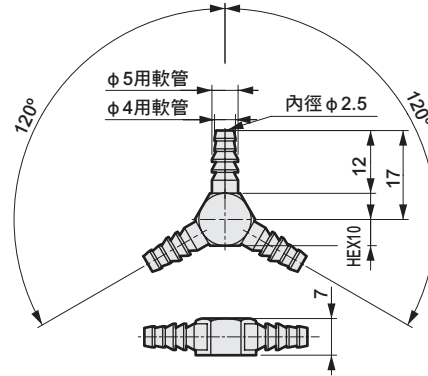
● 三向接頭

型號：**APA6-3W-1**

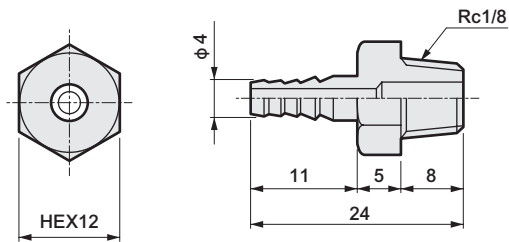
軟管口徑：φ3、φ4



重量：8g

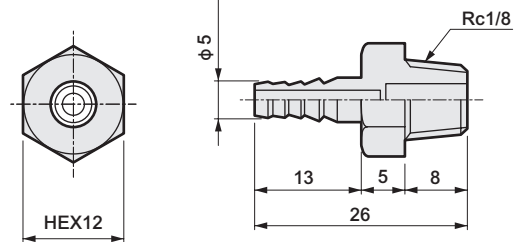


● 型號：APA6-TN03



重量：10g

● 型號：APA6-TN04



重量：10g

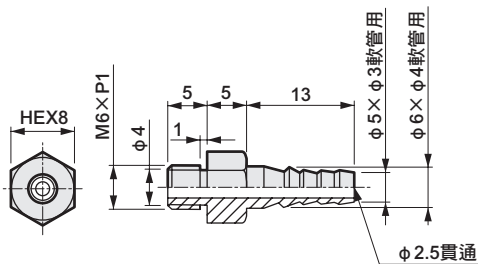
● 串聯用零件

型號：**APA6-CS10**

(下記零件為整組零件。)

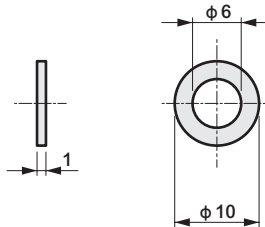
① 螺紋接頭

(M6-φ3、φ4用) 1個



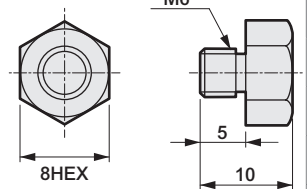
重量：7g

② 墊圈2個



重量：0.1g

③ 盲栓 (M6用) 1個



重量：3g

F.R.L
F
R
L
壓力SW
殘壓排出閥
緩啟動閥
耐燃FR
禁油R
中壓FR
銅離子防止處理FRL
戶外FR
F.R.L (相關元件)
小型FRL
大型FRL
精密R
真空F.R
清淨FR
電空R
氣體增壓閥
調速閥
消音器
逆止閥、逆止閥其他
接頭、軟管
空壓模組
精密元件
機械式、電子式壓力SW
著座、密著確認SW
空氣感測器
切削液用壓力SW
氣體用流量感測器、控制器
水用流量感測器
全空壓系統 (Total air)
全空壓系統 (Gamma)
冷凍式乾燥機
乾燥劑式乾燥機
高分子膜式乾燥機
主管路過濾器
凝結水排出器及其他
卷尾

空氣感測器

- F.R.L
- F
- R
- L
- 壓力SW
- 殘壓排出閥
- 緩啟動閥
- 耐燃FR
- 禁油R
- 中壓FR
- 銅離子防止處理FRL
- 戶外FR
- F.R.L (相關元件)
- 小型FRL
- 大型FRL
- 精密R
- 真空F.R
- 清淨FR
- 電空R
- 氣體增壓閥
- 調速閥
- 消音器
- 逆止閥、逆止閥其他
- 接頭、軟管
- 空壓模組
- 精密元件
- 機械式、電子式壓力SW
- 著度、密著確認SW
- 空氣感測器**
- 切削液用壓力SW
- 氣體用流量感測器、控制器
- 水用流量感測器
- 全空壓系統 (Total air)
- 全空壓系統 (Gamma)
- 冷凍式乾燥機
- 乾燥劑式乾燥機
- 高分子膜式乾燥機
- 主管路過濾器
- 凝結水排出器及其他
- 卷尾

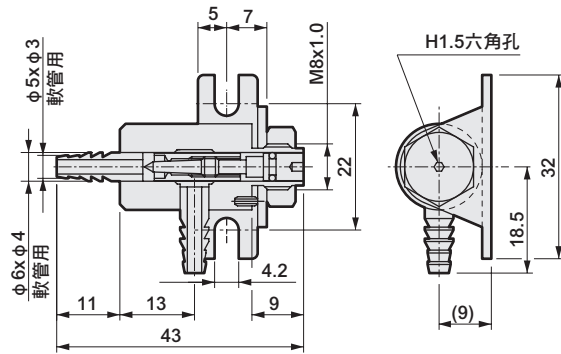
針閥

RoHS

● 調整針閥
型號：APA6-FV10



重量：39g



聚氨酯軟管

RoHS

● 聚氨酯軟管
型號：46011-5 (透明)
內徑×外徑：φ3×φ5
溫度範圍-5~60°C





空壓元件（感測器元件）

產品安全使用守則

使用前請務必詳閱本守則。

一般空壓元件的注意事項請參閱卷首第63頁，各系列的詳細注意事項請參閱內文中「▲ 使用注意事項」。

個別注意事項：空氣感測器 PEL、SEPEL 系列

設計、選定時

1. 共用

▲ 警告

- 請在產品原有規格範圍內使用。
在規格範圍外使用或有特殊用途時，請洽詢本公司。
- 若使用超過規格範圍，則產品的功能無法完全發揮，也無法保證使用時的安全。

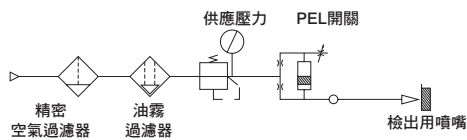
■ 請確認產品在使用環境下是否耐用。

- 無法在功能受阻之環境中使用。
- 密著確認開關的材質主要為鋁及樹脂。
切勿在會產生腐蝕性氣體的環境使用。
例如：存在高溫、藥劑環境、藥品、振動、濕氣、水滴、切削液、氣體環境等的特殊環境、產生臭氧的環境、藥品工廠、半導體前段製程、戶外等。

2. PEL 系列

▲ 注意

- 請瞭解壓縮空氣特性後再設計空氣迴路。
- PEL開關內置以微差壓上下移動的浮子及小口徑流孔。不宜混入異物或油，請依照下述迴路使用。

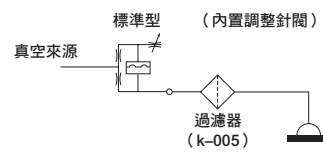


- 若從檢出用噴嘴發生切削液逆流時，請經常讓空氣流動後使用，或使用附針閥電磁閥，流入微風空氣。
- 請多加注意PEL開關種類與檢出用噴嘴的搭配組合。
搭配錯誤會無法發揮功能。
- PEL開關本體未內置動作監測顯示燈。
需要監測顯示燈時請使用PL開關（PEL系列）（置於PEL箱）。

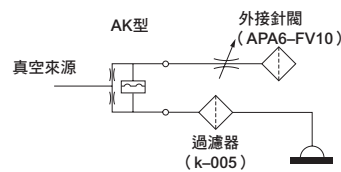
3. SEPEL 系列

▲ 注意

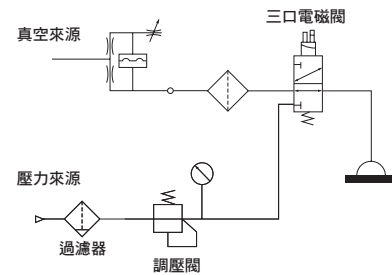
- SEPEL開關主要是作為真空吸附確認之目的。請使用下述迴路防止吸盤吸入粉塵（標準型）。但過濾器無法去除水滴，所以切勿讓水滴滲入。



尤其粉塵較多時，請使用外接型調整針閥，且針閥側請設置過濾器。



- 真空破壞時，請採用下述迴路，並避免讓壓力回灌至SEPEL開關。



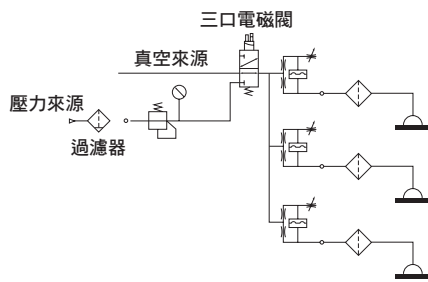
	脫離時	吸附時	破壞時	
SEPEL	OFF	ON	ON	…DPS-05
電磁閥	OFF	OFF	ON	

如上表，破壞時為ON訊號，與吸附訊號ON相同。請於電磁閥OFF的訊號時進行吸附確認。

F.R.L
F
R
L
壓力SW
殘壓排出閥
緩啟動閥
耐燃FR
禁油R
中壓FR
銅離子防止處理FRL
戶外FR
F.R.L (相關元件)
小型FRL
大型FRL
精密R
真空F.R
清淨FR
電空R
氣體增壓閥
調速閥
消音器
逆止閥、逆止閥其他
接頭、軟管
空壓模組
精密元件
機械式、電子式壓力SW
著座、密著確認SW
空氣感測器
切削液用壓力SW
氣體用流量感測器、控制器
水用流量感測器
全空壓系統 (Total air)
全空壓系統 (Gamma)
冷凍式乾燥機
乾燥劑式乾燥機
高分子膜式乾燥機
主管路過濾器
凝結水排出器及其他
卷尾

- F.R.L
- F
- R
- L
- 壓力SW
- 殘壓排出閥
- 緩啟動閥
- 耐燃FR
- 禁油R
- 中壓FR
- 銅離子防止處理FRL
- 戶外FR
- F.R.L (相關元件)
- 小型FRL
- 大型FRL
- 精密R
- 真空F.R
- 清淨FR
- 電空R
- 氣體增壓閥
- 調速閥
- 消音器
- 逆止閥、逆止閥其他
- 接頭、軟管
- 空壓模組
- 精密元件
- 機械式、電子式壓力SW
- 著度、密著確認SW
- 空氣感測器
- 切削液用壓力SW
- 氣體用流量感測器、控制器
- 水用流量感測器
- 全空壓系統 (Total air)
- 全空壓系統 (Gamma)
- 冷凍式乾燥機
- 乾燥劑式乾燥機
- 高分子膜式乾燥機
- 主管路過濾器
- 凝結水排出器及其他
- 卷尾

■ 真空破壞時 於SEPEL開關施加壓力時，請使用耐壓性大的DPS-10（註1）。



	脫離時	吸附時	破壞時	
SEPEL	OFF	ON	OFF	…DPS-10時
電磁閥	OFF	OFF	ON	

破壞時的SEPEL訊號為OFF，與DPS-05不同。
（註1）DPS-10 為接單生產。

■ 請依吸附噴嘴徑的大小選擇SEPEL開關的型式。

■ 會產生振動的場所請選擇附調整針閥鎖定器的類型。

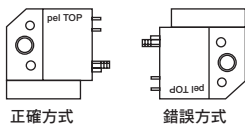
安裝、固定、調整時

1. PEL 系列

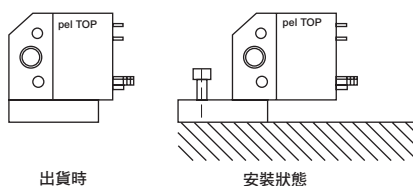
⚠ 注意

■ 安裝時請注意下述事項。

- 為了防止切削液滲入，請將PEL開關設置於高於檢出用噴嘴的位置。
- 請確保調整、監視、保持時所需的空間。
- 請確保配管材質為內徑φ3以上。接頭內徑等太細會無法發揮功能。
- 配管的材質請使用不會生鏽的不鏽鋼、尼龍、聚氨酯軟管。
- 會產生噴霧、粉塵的場所，請將PEL開關收納於箱子。收納箱請務必設置排氣口，以使箱內壓力與大氣壓平衡。
- PEL開關為精密加工品。請避免敲打等造成損傷。
- 連接接頭或其他元件時，請確實執行吹氣，並勿讓止洩膠帶及黏著劑滲入。
- PEL開關的側面有「TOP」印字。安裝時請保持「TOP」標誌朝上。



- PEL的檢出機構使用磁浮物及磁簧開關。靠近磁性材質會影響檢出機構。請勿讓電磁吸盤或繼電器等使用磁氣的裝置靠近。
- PEL開關出貨時的組裝如下圖所示。安裝時，請變換底座的方向後再行使用。



- PEL開關的應答時間受供應壓力及配管長度影響。應答時間要求快速時，建議降低供應壓力，縮短配管長度。

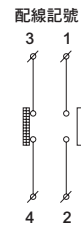
- PEL開關的應答時間與光電開關相較下較慢。

尺寸測量所需應答時間為2秒，有無確認預估會慢0.5秒。

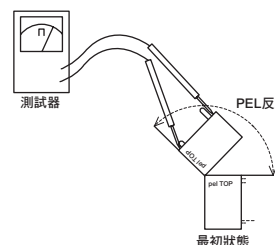
■ 配線請注意下述事項。

- 電源使用切換調壓閥時，請務必設置F、G（固定架接地）端子。
- PEL開關的端子請務必使用所附的连接器。端子直接焊接時，磁簧開關發熱造成變形是破損的原因。
- PEL開關的接點容量為AC/DC50V以下、電流50mA以下。請避免過度負載。

	浮子上	浮子下
1-2接點	ON	OFF
3-4接點	OFF	ON



- 請於安裝前先檢查PEL開關的動作情形。接點1-2接上測試器後，將PEL「TOP」標誌朝上，再慢慢將「TOP」朝下移動後，浮子隨之移動，接點1-2變為OFF→ON。接點3-4請執行相同的動作，並確認ON→OFF的變化。



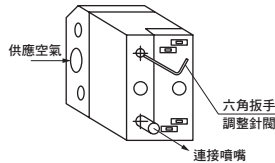
- 連接繼電器時，請於線圈安裝突波消除器以保護接點。

安裝、固定、調整時

⚠ 注意

■ 調整針閥的使用

- 調整針閥在出貨時為全閉狀態。以附的六角扳手將調整針閥逆時針方向旋轉後敏感度提升，更容易ON。
- 調整用空氣會從調整針閥部放出。調整針閥部切口是用於放出空氣，並非一字螺絲起子的旋轉溝槽。強制旋轉時會導致損壞。



2. SEPEL 系列

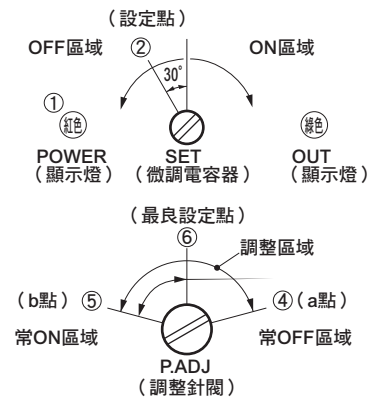
⚠ 注意

■ 安裝時注意事項

- 調整針閥微調電容器位於SEPEL上方。請確保上方空間。
- 供應孔口、檢出孔口不宜漏氣，所以請塗上黏著劑。孔口拆除會產生粉屑是造成故障的原因。請勿拆除孔口。
- 配管請使用內徑φ4或φ3的聚氨酯軟管。

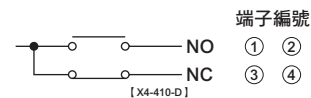
■ 調整方法

1. 請開啟電源，確認紅色顯示燈亮燈。
2. 請旋轉SET螺絲，找出綠色顯示燈的ON→OFF切換點，再從該位置逆時針旋轉約30度。此時請確認顯示燈是否變為OFF。
3. 請加上真空。
4. 吸附工件後，請旋轉P.ADJ直至綠色顯示燈變為OFF→ON，找出a點。
5. 工件脫離後，(OUT顯示燈變為OFF)逆時針旋轉PADJ，從a點計算轉數，同時找出變為OFF→ON的b點。
6. 因為a點與b點的中間點最為穩定，所以從b點順時針旋轉，將調整點設定於中間點。



- 連接繼電器等電感負載時，請於線圈連接突波消除器。

■ 電氣配線



接點使用2個磁簧開關，成為NO、NC接點。
使用NO接點時，請配線至①、②。
使用NC接點時，請配線至③、④。

接點容量	最大電壓	50V AC/DC
	最大電流	0.5A
	最大消耗功率	5W
	額定24V AC/DC	0.2A

使用、維護時

1. PEL 系列

⚠ 注意

- 從噴嘴滲入的切削液蓄留在配管內時，ON的狀態會暫時持續。請利用檢出空氣將切削液排出，回復正常後再運轉機械。
- 噴嘴阻塞時，會維持在ON的狀態。請拆除PEL開關的檢出側配管，進行吹氣。

2. SEPEL 系列

⚠ 注意

- 粉塵阻塞過濾器時，排氣阻力會隨之變大，與吸附工件的狀態相同，經常維持ON。
此時請更換過濾器K-005、K-005H的濾心。
過濾器濾心編號
K-005 — 85-166
K-005H — 85-5160
- 配管彎曲及檢出用噴嘴孔阻塞時，訊號變為ON。
配管洩漏時則為OFF狀態。兩種情況均無法檢出。

F.R.L
F
R
L
壓力SW
殘留排出閥
緩啟動閥
耐燃FR
禁油R
中壓FR
銅離子防止處理FRL
戶外FR
F.R.L (相關元件)
小型FRL
大型FRL
精密R
真空F.R
清淨FR
電空R
氣體增壓閥
調速閥
消音器
逆止閥、逆止閥其他
接頭、軟管
空壓模組
精密元件
機械式、電子式壓力SW
著座、密著確認SW
空氣感測器
切削液用壓力SW
氣體用流量感測器、控制器
水用流量感測器
全空壓系統 (Total air)
全空壓系統 (Gamma)
冷凍式乾燥機
乾燥劑式乾燥機
高分子膜式乾燥機
主管路過濾器
凝結水排出器及其他
卷尾

