

精密吸盤

PVP

■ 精密元件

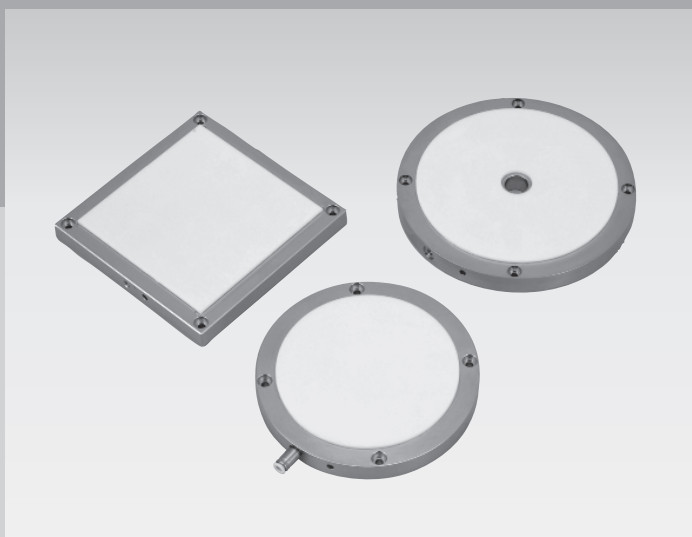
概要

吸附面採用CKD獨有的氣孔率40%氟樹脂燒結多孔材質之精密吸盤。

即使是極薄材質及軟性材質也不會使工件受損，消除因吸附造成扭曲及變形的情况，可處理各種高精度的工件。

特色

- 高精度之工件處理。
- 吸附力大。
- 不傷工件。
- 盤型有3種供選擇。



CONTENTS

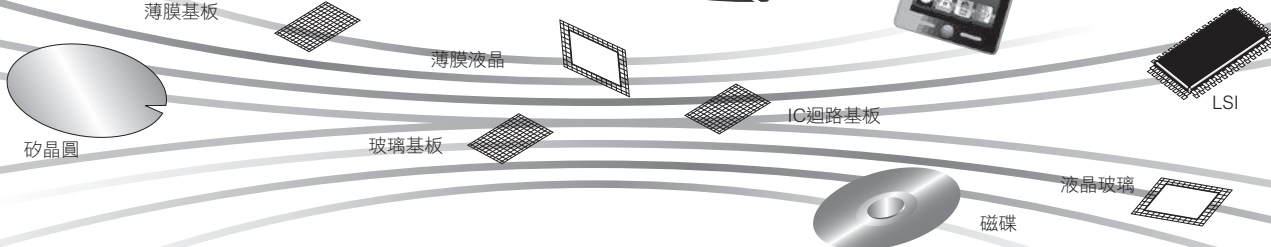
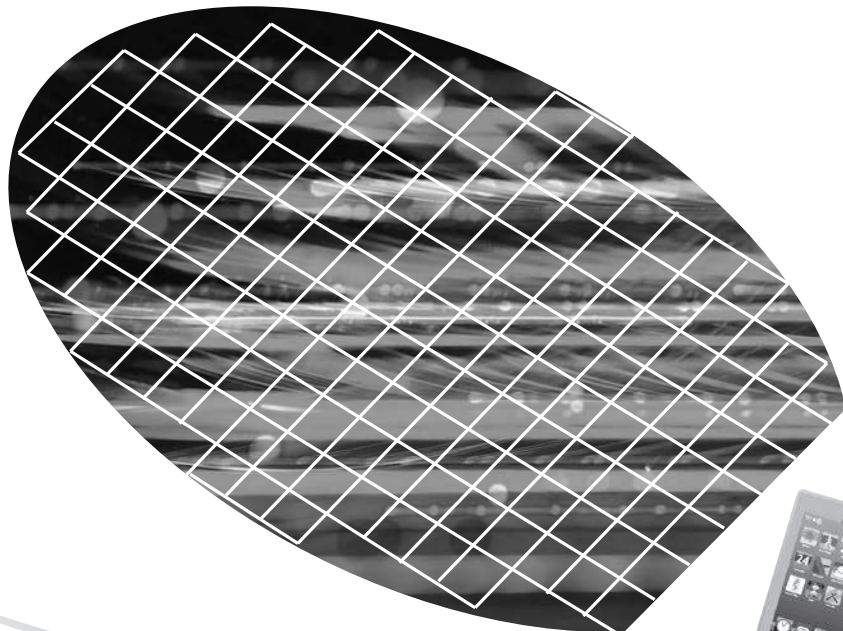
產品介紹	1004
● PVP	1006
⚠ 使用注意事項	1014

F.R.L
F
R
L
壓力SW
殘壓排出閥
緩啟動閥
耐燃FR
禁油R
中壓FR
銅離子防止處理FRL
戶外FR
F.R.L (相關元件)
小型FRL
大型FRL
精密R
真空F.R
清淨FR
電空R
氣體增壓閥
調速閥
消音器
逆止閥、逆止閥其他
接頭、軟管
空壓模組
精密元件
機械式、電子式壓力SW
著座、密著確認SW
空氣感測器
切削液用壓力SW
氣體用流量感測器、控制器
水用流量感測器
全空壓系統 (Total air)
全空壓系統 (Gamma)
冷凍式乾燥機
乾燥劑式乾燥機
高分子膜式乾燥機
主管路過濾器
凝結水排出器及其他
卷尾

工件無損、 高潔淨 & 高精密吸附。

吸附面採用氟樹脂燒結多孔材質之精密吸盤PVP系列。
即使是極薄材料及軟性材質，也不會損傷工件，消除吸附造成的扭曲及變形。
可處理各種高精度工件。

- F.R.L
- F
- R
- L
- 壓力SW
- 殘壓排出閥
- 緩啟動閥
- 耐燃FR
- 禁油R
- 中壓FR
- 銅離子防止處理FRL
- 戶外FR
- F.R.L (相關元件)
- 小型FRL
- 大型FRL
- 精密R
- 真空F.R
- 清淨FR
- 電空R
- 氣體增壓閥
- 調速閥
- 消音器
- 逆止閥、逆止閥其他
- 接頭、軟管
- 空壓模組
- 精密元件**
- 機械式、電子式壓力SW
- 著度、密著確認SW
- 空氣感測器
- 切削液用壓力SW
- 氣體用流量感測器、控制器
- 水用流量感測器
- 全空壓系統 (Total air)
- 全空壓系統 (Gamma)
- 冷凍式乾燥機
- 乾燥劑式乾燥機
- 高分子膜式乾燥機
- 主管路過濾器
- 凝結水排出器及其他
- 卷尾



- 平行度：5 μ m
- 平面度：2 μ m
- 比重：2.7以下
- 氣孔率：40%
- 硬度：Shore D60

用途範例

- 光碟片、磁碟片的搬運、貼合等
- 液晶玻璃、薄膜基板的貼合、搬運等
- 晶圓旋轉、拋光、搬運等

精密吸盤
PVP Series

採用CKD獨有氣孔率40%的氟樹脂燒結多孔材質。
於微細精密製程的高精度、高難度工程發揮效用。

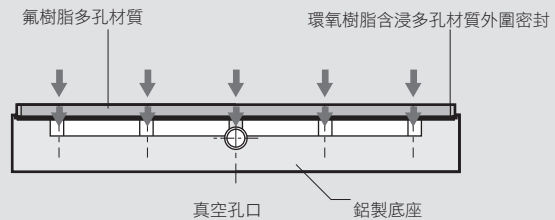
高精度之工件處理

吸附面的平面度：2 μ m、平行度：5 μ m。
(R-36-18、C-50、S-50-50的規格數值)
工件固定精度高，可處理高精度的工件。

吸附力大

氣孔率40%，超大吸附力可全面吸附。
即使超大吸附力下，極薄工件亦不會因吸引而變形。

氟樹脂多孔材質



不傷工件

吸附面的硬度 Shore D60。接觸輕柔，不會損傷工件。

重量輕

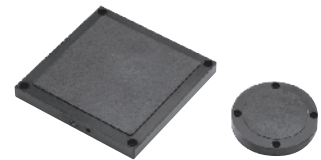
由氟樹脂多孔材質（視比重1.3）與鋁製底座（比重：2.7）構成。
重量輕，故驅動力小。

防靜電 (適用選購品)

氟樹脂多孔材質被覆防靜電劑。
抑制靜電產生，不會損傷工件。

黑色樣式系列化

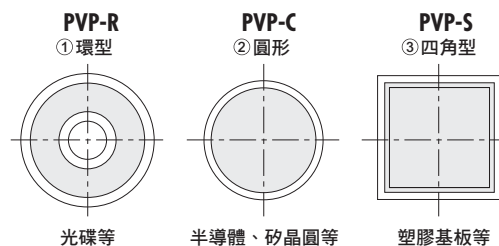
備有不易有刮痕、亦無反射
的黑色型號供選擇。



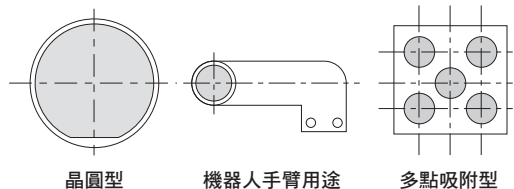
隨心所欲的盤型

有3種標準盤型供選擇。亦能配合客戶需求
製作客製化盤型。

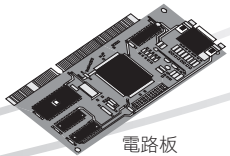
● 標準型



● 特製型狀範例

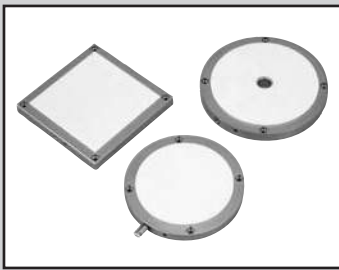


● 若需特別訂做形狀時，請洽詢本公司。



F.R.L
F
R
L
壓力SW
殘壓排出閥
緩啟動閥
耐燃FR
禁油R
中壓FR
銅離子防止處理FRL
戶外FR
F.R.L (相關元件)
小型FRL
大型FRL
精密R
真空F.R
清淨FR
電空R
氣體增壓閥
調速閥
消音器
逆止閥、逆止閥其他
接頭、軟管
空壓模組
精密元件
機械式、電子式壓力SW
著座、密著確認SW
空氣感測器
切削液用壓力SW
氣體用流量感測器、控制器
水用流量感測器
全空壓系統 (Total air)
全空壓系統 (Gamma)
冷凍式乾燥機
乾燥劑式乾燥機
高分子膜式乾燥機
主管路過濾器
凝結水排出器及其他
卷尾

F.R.L
F
R
L
壓力SW
殘壓排出閥
緩啟動閥
耐燃FR
禁油R
中壓FR
銅離子防止處理FRL
戶外FR
F.R.L (相關元件)
小型FRL
大型FRL
精密R
真空F.R
清淨FR
電空R
氣體增壓閥
調速閥
消音器
逆止閥、逆止閥其他
接頭、軟管
空壓模組
精密元件
機械式、電子式壓力SW
著度、密著確認SW
空氣感測器
切削液用壓力SW
氣體用流量感測器、控制器
水用流量感測器
全空壓系統 (Total air)
全空壓系統 (Gamma)
冷凍式乾燥機
乾燥劑式乾燥機
高分子膜式乾燥機
主管路過濾器
凝結水排出器及其他
卷尾



精密吸盤

PVP Series



規格

項 目		PVP-R-36-18 PVP-C-50 PVP-S-50-50	PVP-R-85-27 PVP-R-118-18 PVP-C-75 PVP-C-100 PVP-C-113 PVP-C-138 PVP-S-100-100	PVP-C-187 PVP-S-150-150 PVP-S-200-250
產 品	吸附面	平面度	2	3
		平行度	5	10
		μm (註1)		
	基準面平面度	μm	10	10
	漏氣量	ℓ/min (ANR)	0.4	0.6
	真空差壓	kPa (註2)	40以上	
	使用加壓力	MPa	0.2以下 (清淨空氣)	
	環境溫度	°C	5~40	
多孔材質部	周圍濕度	%RH (註3)	65以下	
	材質		聚三氟氯乙烯樹脂	
	氣孔率	%	40±5	
底座部	Shore D硬度	度	60±15	
	材質		耐腐蝕鋁合金	
	表面處理	(註4)	無	

註1：此精度係24小時放置於23°C恆溫室內的測量值。
23°C以外的溫度環境下，其精度可能改變，而偏離規格值。
測量方法係將產品在無負載下置於定盤上，測量其直線度（2方向以上），取其最大值。
雖非原本的平面度測量方法，但因為多孔材質有凹洞，故採用該測量方法。

註2：表示以多孔材質全面真空吸附工件時真空源的壓力下降值。

註3：濕度超過65%RH的環境下，吸附面精度可能劣化而偏離規格範圍。

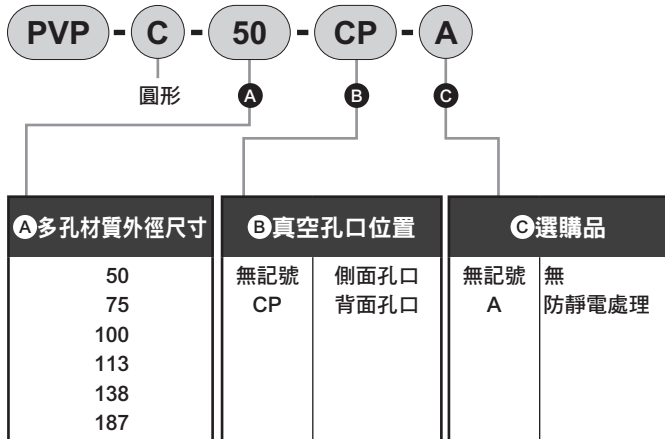
註4：本產品的機身材質為耐腐蝕性鋁合金材質。
指定表面處理（耐酸鋁處理、無電解鍍鎳等）時，採接單生產方式。

吸附面積、重量表

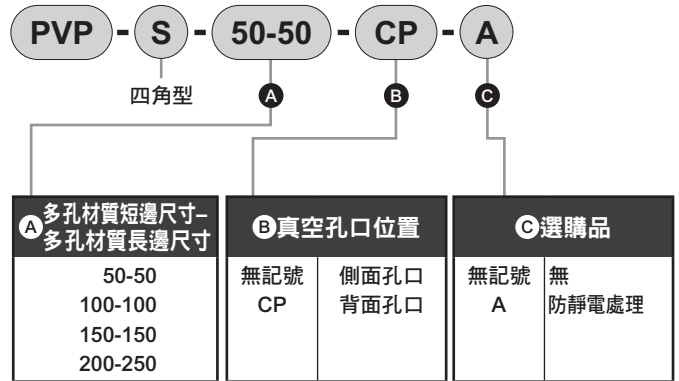
型 號	吸附面積 (cm ²)	重量 (g)
PVP-R-36-18	8	80
PVP-R-85-27	51	290
PVP-R-118-18	107	520
PVP-C-50	20	140
PVP-C-75	44	250
PVP-C-100	79	390
PVP-C-113	100	490
PVP-C-138	149	680
PVP-C-187	275	1,170
PVP-S-50-50	25	160
PVP-S-100-100	100	490
PVP-S-150-150	225	980
PVP-S-200-250	500	2,030

型號標示方法

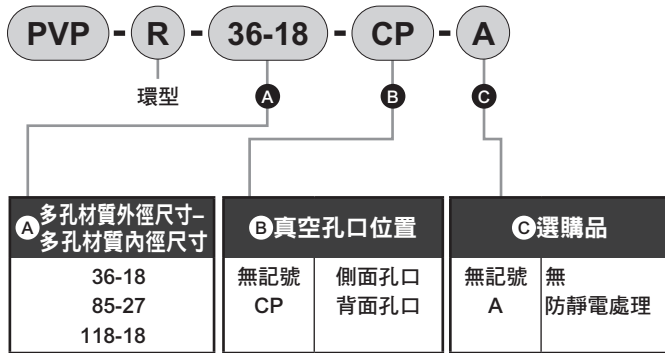
●圓形吸盤型號標示方法



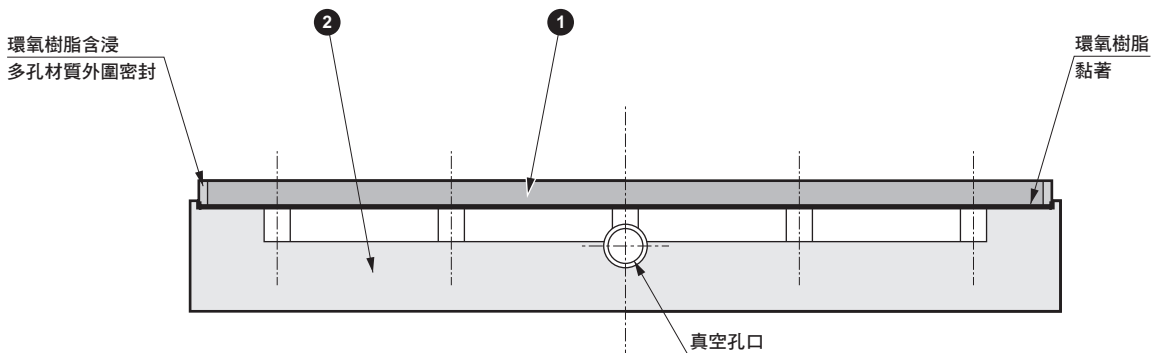
●四角型吸盤型號標示方法



●環型吸盤型號標示方法



內部結構及零件一覽表



●零件一覽表

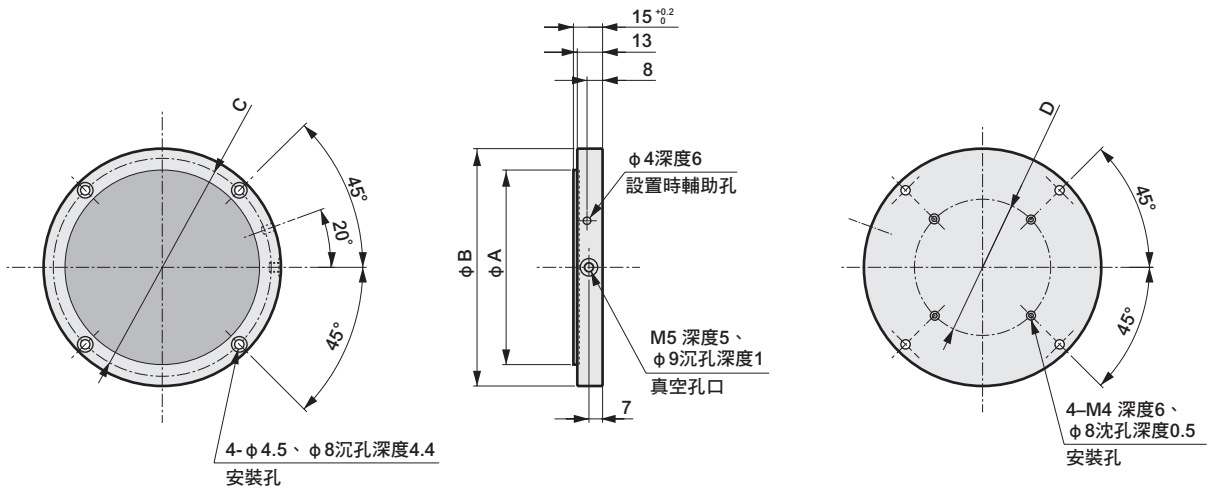
編號	零件名稱	材 質
1	多孔材質	聚三氟氯乙烯樹脂
2	底座	耐腐蝕鋁合金

- F.R.L
- F
- R
- L
- 壓力SW
- 殘壓排出閥
- 緩啟動閥
- 耐燃FR
- 禁油R
- 中壓FR
- 銅離子防止處理FRL
- 戶外FR
- F.R.L (相關元件)
- 小型FRL
- 大型FRL
- 精密R
- 真空F.R
- 清淨FR
- 電空R
- 氣體增壓閥
- 調速閥
- 消音器
- 逆止閥、逆止閥其他
- 接頭、軟管
- 空壓模組
- 精密元件
- 機械式、電子式壓力SW
- 著座、密著確認SW
- 空氣感測器
- 切削液用壓力SW
- 氣體用流量感測器、控制器
- 水用流量感測器
- 全空壓系統 (Total air)
- 全空壓系統 (Gamma)
- 冷凍式乾燥機
- 乾燥劑式乾燥機
- 高分子膜式乾燥機
- 主管路過濾器
- 凝結水排出器及其他
- 卷尾

F.R.L 外形尺寸圖

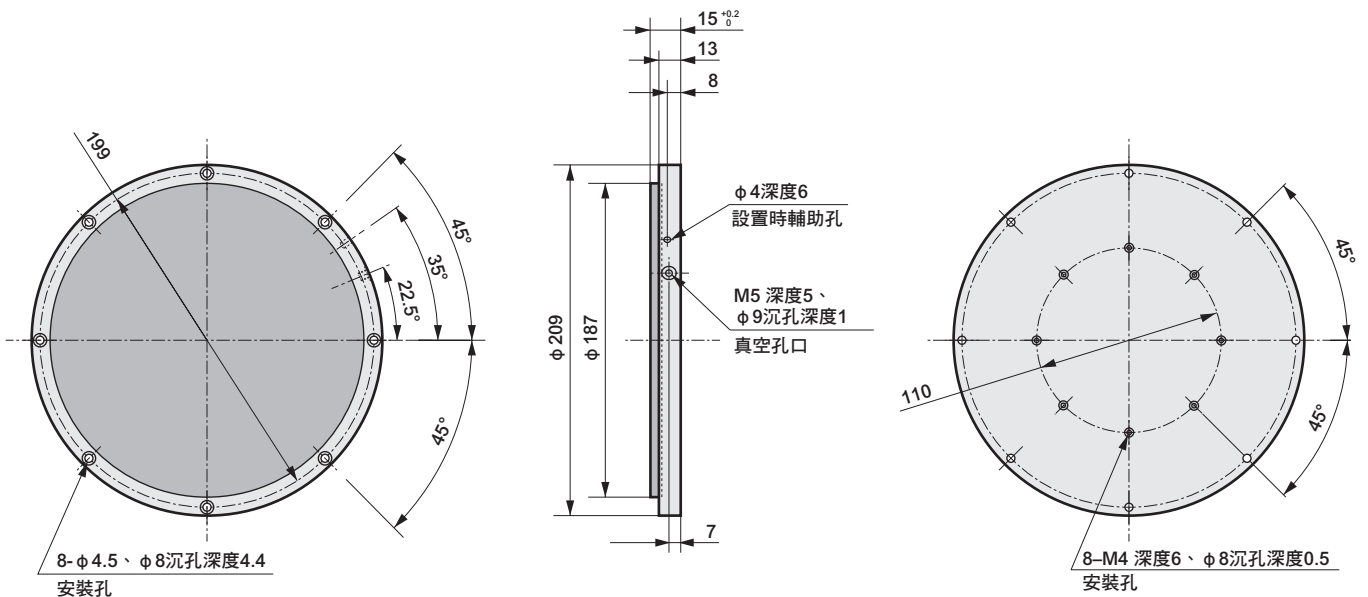
- F
- R
- L
- 壓力SW
- 殘壓排出閥
- 緩啟動閥
- 耐燃FR
- 禁油R
- 中壓FR
- 銅離子防止處理FRL
- 戶外FR
- F.R.L (相關元件)
- 小型FRL
- 大型FRL
- 精密R
- 真空F.R
- 清淨FR
- 電空R
- 氣體增壓閥
- 調速閥
- 消音器
- 逆止閥、逆止閥其他
- 接頭、軟管
- 空壓模組
- 精密元件
- 機械式、電子式壓力SW
- 著度、密著確認SW
- 空氣感測器
- 切削液用壓力SW
- 氣體用流量感測器、控制器
- 水用流量感測器
- 全空壓系統 (Total air)
- 全空壓系統 (Gamma)
- 冷凍式乾燥機
- 乾燥劑式乾燥機
- 高分子膜式乾燥機
- 主管路過濾器
- 凝結水排出器及其他
- 卷尾

●PVP-C-※



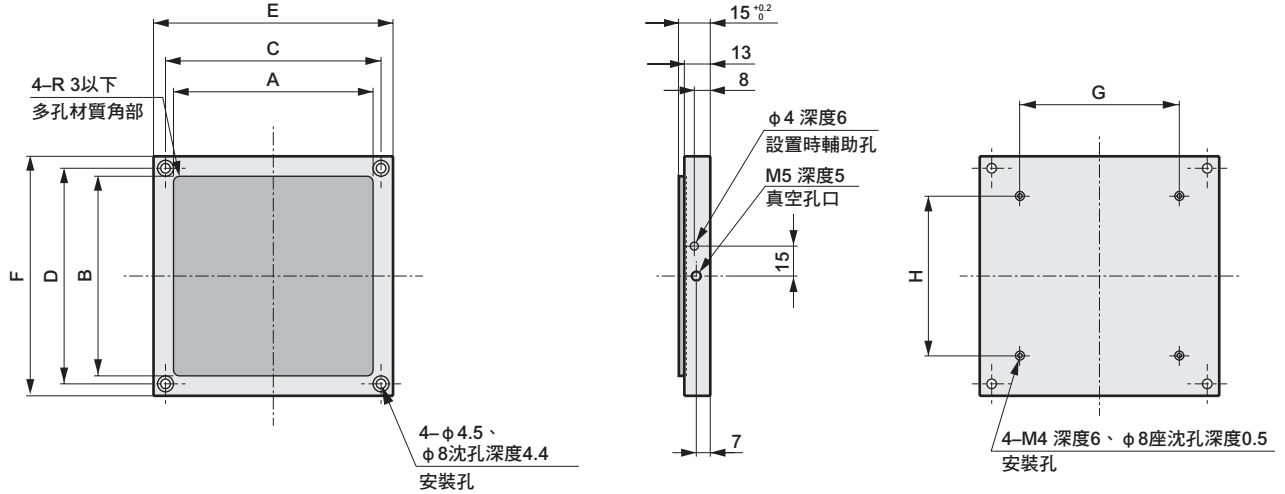
型號	A	B	C	D
PVP-C-50	50	72	62	30
PVP-C-75	75	97	87	50
PVP-C-100	100	122	112	70
PVP-C-113	113	135	125	70
PVP-C-138	138	160	150	90

●PVP-C-187



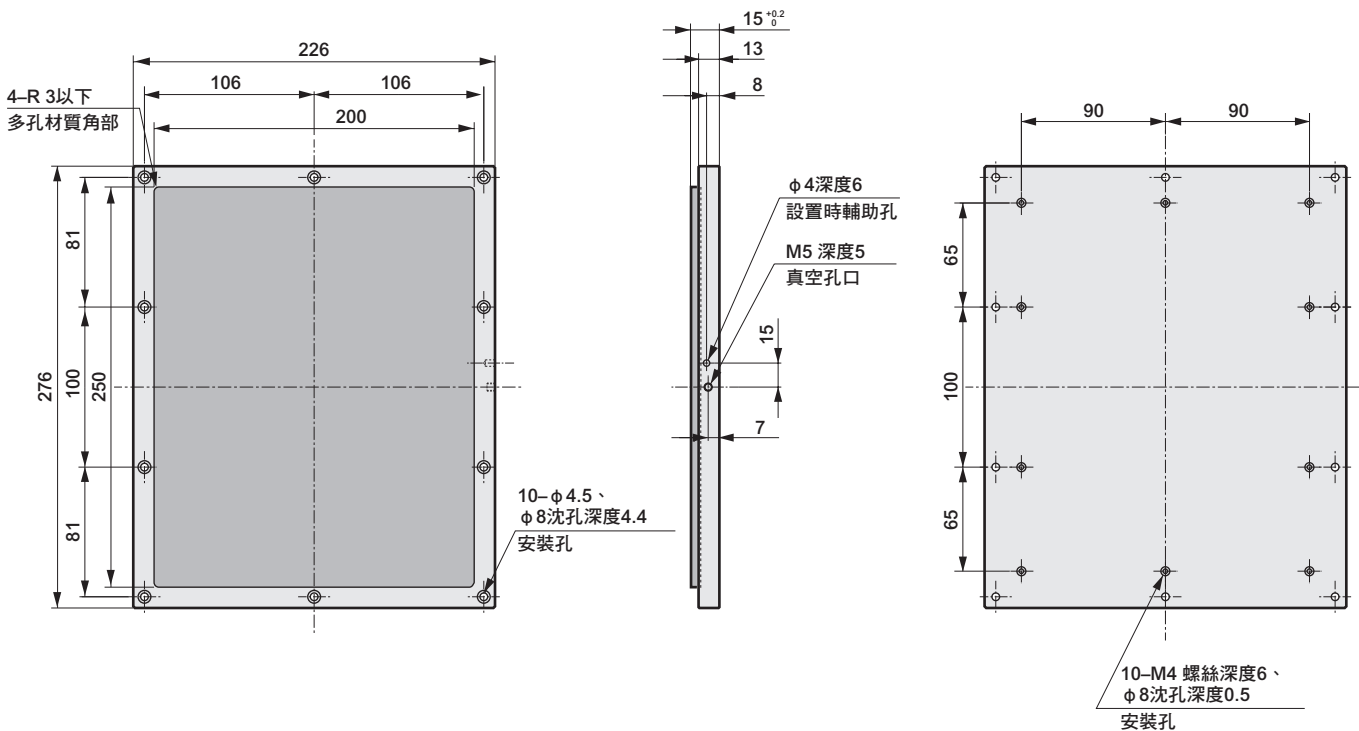
外形尺寸圖

●PVP-S-※



型號	A	B	C	D	E	F	G	H
PVP-S-50-50	50	50	58	58	70	70	40	40
PVP-S-100-100	100	100	108	108	120	120	80	80
PVP-S-150-150	150	150	158	158	170	170	120	120

●PVP-S-200-250

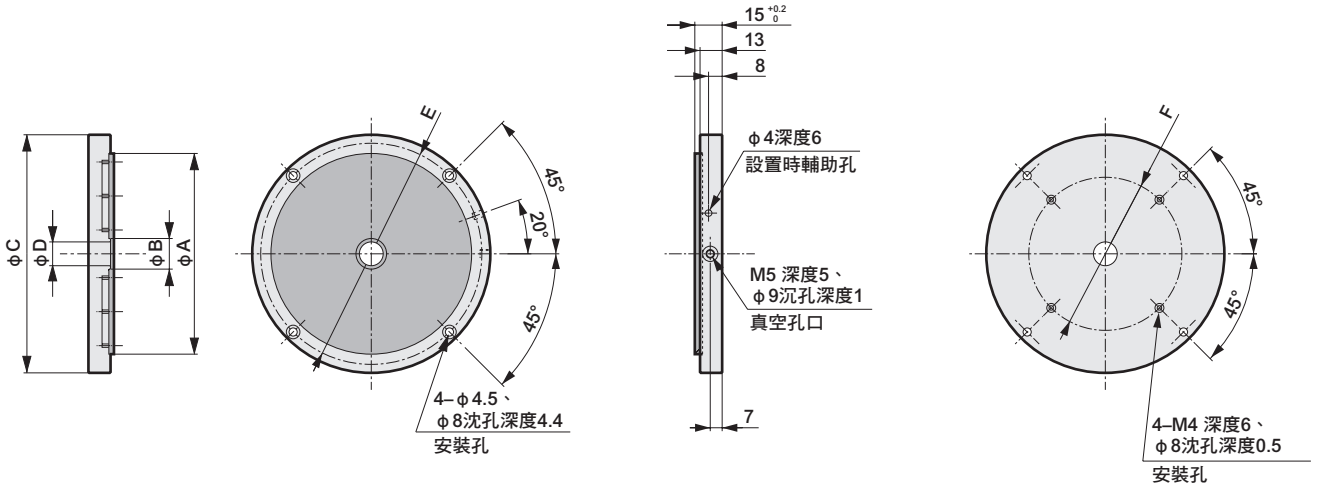


- F.R.L
- F
- R
- L
- 壓力SW
- 殘壓排出閥
- 緩啟動閥
- 耐燃FR
- 禁油R
- 中壓FR
- 銅離子防止處理FRL
- 戶外FR
- F.R.L (相關元件)
- 小型FRL
- 大型FRL
- 精密R
- 真空F.R
- 清淨FR
- 電空R
- 氣體增壓閥
- 調速閥
- 消音器
- 逆止閥、逆止閥其他
- 接頭、軟管
- 空壓模組
- 精密元件**
- 機械式、電子式壓力SW
- 著座、密著確認SW
- 空氣感測器
- 切削液用壓力SW
- 氣體用流量感測器、控制器
- 水用流量感測器
- 全空壓系統 (Total air)
- 全空壓系統 (Gamma)
- 冷凍式乾燥機
- 乾燥劑式乾燥機
- 高分子膜式乾燥機
- 主管路過濾器
- 凝結水排出器及其他
- 卷尾

F.R.L 外形尺寸圖

- F
- R
- L
- 壓力SW
- 殘壓排出閥
- 緩啟動閥
- 耐燃FR
- 禁油R
- 中壓FR
- 銅離子防止處理FRL
- 戶外FR
- F.R.L (相關元件)
- 小型FRL
- 大型FRL
- 精密R
- 真空F.R.L

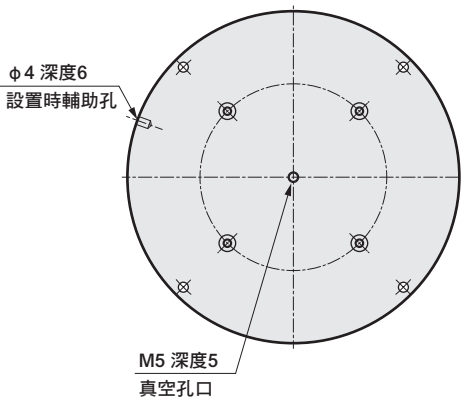
●PVP-R-※



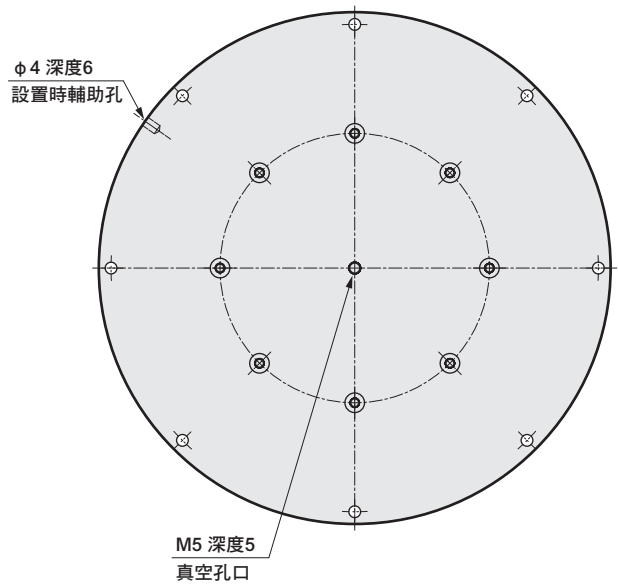
型號	A	B	C	D	E	F
PVP-R-36-18	36	18	58	16	48	30
PVP-R-85-27	85	27	107	25	97	60
PVP-R-118-18	118	18	140	16	130	90

真空孔口位置 背面孔口 (CP)

●PVP-C-※



●PVP-C-187



精密元件

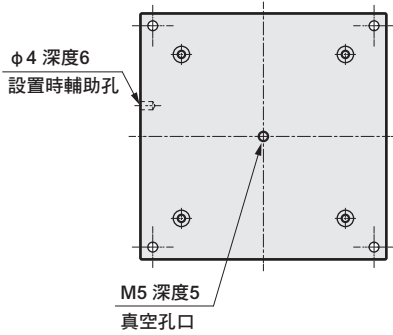
- 機械式、電子式壓力SW
- 著度、密著確認SW
- 空氣感測器
- 切削液用壓力SW
- 氣體用流量感測器、控制器
- 水用流量感測器
- 全空壓系統 (Total air)
- 全空壓系統 (Gamma)
- 冷凍式乾燥機
- 乾燥劑式乾燥機
- 高分子膜式乾燥機
- 主管路過濾器
- 凝結水排出器及其他

卷尾

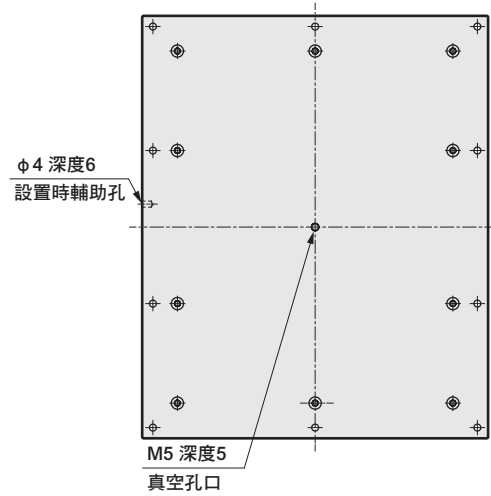
外形尺寸圖

真空孔口位置 背面孔口 (CP)

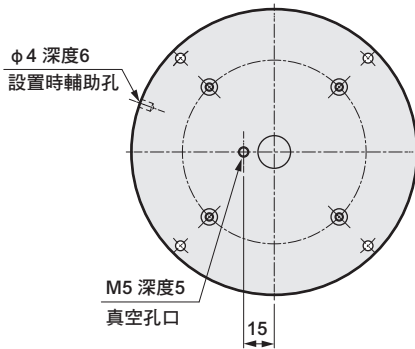
●PVP-S-※



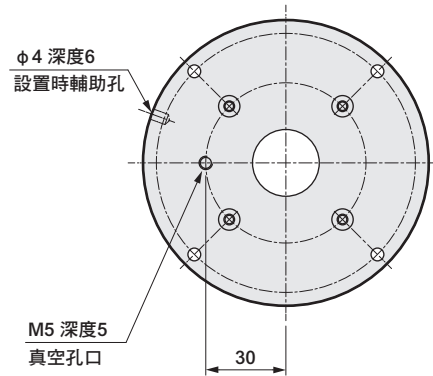
●PVP-S-200-250



●PVP-R-※-18

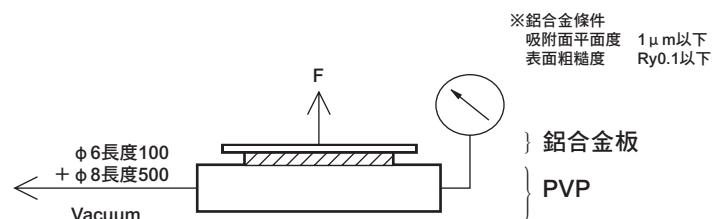
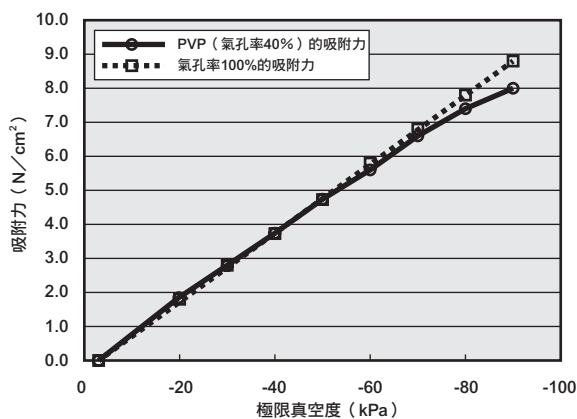


●PVP-R-85-27



技術資料

●垂直方向吸附力 (參考資料)



本數據係上述 (PVP-S-50-50) 測量的參考資料。
真空達成度的下限不是0，係因多孔材質及配管產生的管阻力。
除上述外，吸附力亦可能因配管阻力、吸附物的形狀、表面粗糙度等而改變。

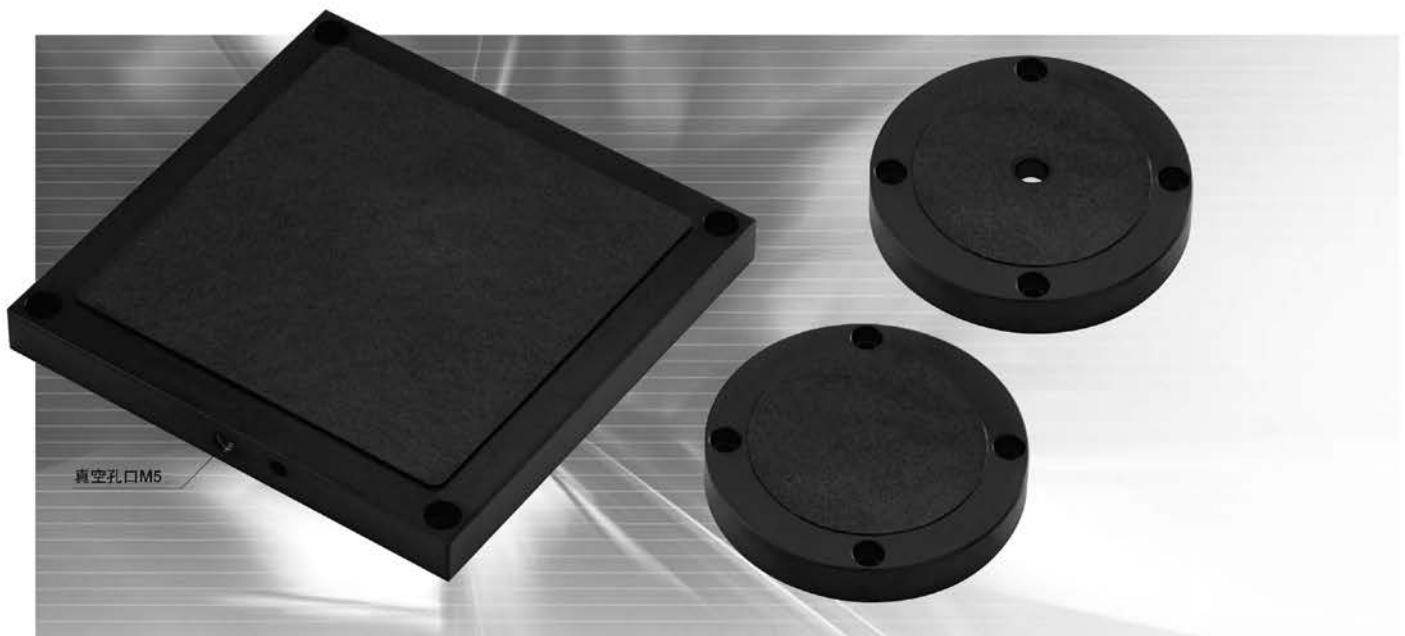
F.R.L
F
R
L
壓力SW
殘壓排出閥
緩啟動閥
耐燃FR
禁油R
中壓FR
銅離子防止處理FRL
戶外FR
F.R.L (相關元件)
小型FRL
大型FRL
精密R
真空F.R
清淨FR
電空R
氣體增壓閥
調速閥
消音器
逆止閥、逆止閥其他
接頭、軟管
空壓模組
精密元件
機械式、電子式壓力SW
著座、密著確認SW
空氣感測器
切削液用壓力SW
氣體用流量感測器、控制器
水用流量感測器
全空壓系統 (Total air)
全空壓系統 (Gamma)
冷凍式乾燥機
乾燥劑式乾燥機
高分子膜式乾燥機
主管路過濾器
凝結水排出器及其他
卷尾

精密吸盤〈黑色型〉PVP-B Series

產品接受特別訂製，詳細請洽詢本公司。

接單生產

不留刮痕，追求無散 射時代之黑色新面孔！



黑色多孔材質

無散射

採用黑色樣式，消除過去白色多孔材質因散射而無法實施的檢查作業。

採用導電性樹脂

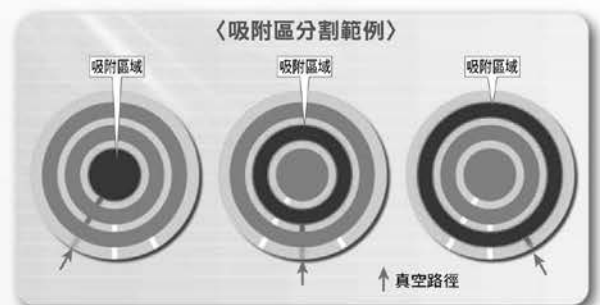
工件無損傷

導電性樹脂的吸盤不會產生靜電。且吸附時不會損傷工件。

分割吸附（客製化範例）

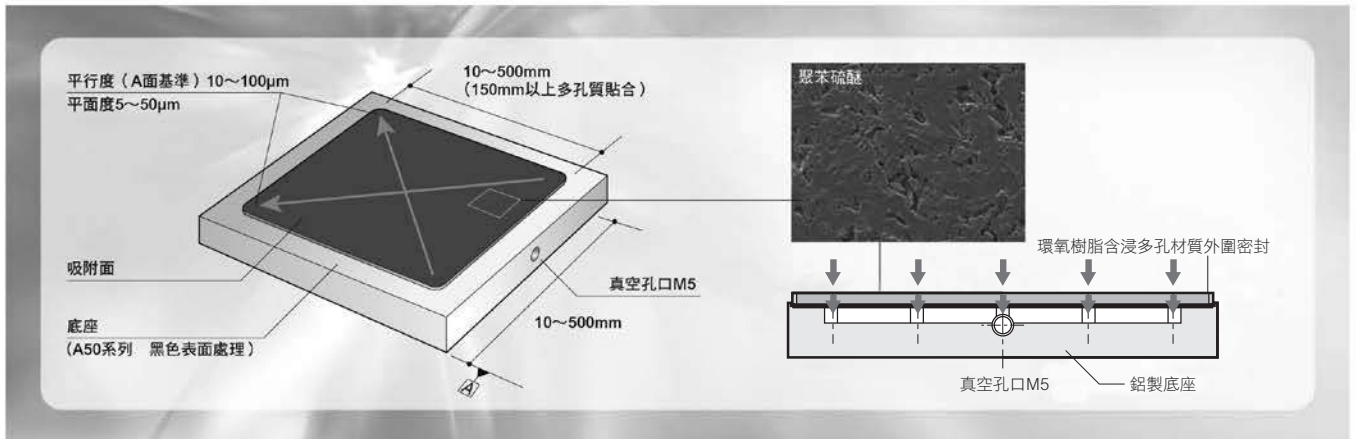
分割吸附區，以對應複數工件

將PVP的吸附面分割後，可配合工件變換吸附區。



- F.R.L
- F
- R
- L
- 壓力SW
- 殘壓排出閥
- 緩啟動閥
- 耐燃FR
- 禁油R
- 中壓FR
- 銅離子防止處理FRL
- 戶外FR
- F.R.L (相關元件)
- 小型FRL
- 大型FRL
- 精密R
- 真空F.R
- 清淨FR
- 電空R
- 氣體增壓閥
- 調速閥
- 消音器
- 逆止閥、逆止閥其他
- 接頭、軟管
- 空壓模組
- 精密元件
- 機械式、電子式壓力SW
- 著度、密著確認SW
- 空氣感測器
- 切削液用壓力SW
- 氣體用流量感測器、控制器
- 水用流量感測器
- 全空壓系統 (Total air)
- 全空壓系統 (Gamma)
- 冷凍式乾燥機
- 乾燥劑式乾燥機
- 高分子膜式乾燥機
- 主管路過濾器
- 凝結水排出器及其他
- 卷尾

實現氣孔率40%、平面精度5 μ m/10mm。
 吸附面硬度Shore D100不會損傷工件，
 適用多種用途。



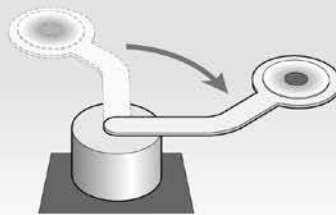
PVP用途

適合用來吸附固定及運送薄型晶圓與薄膜、容易損傷的工件！

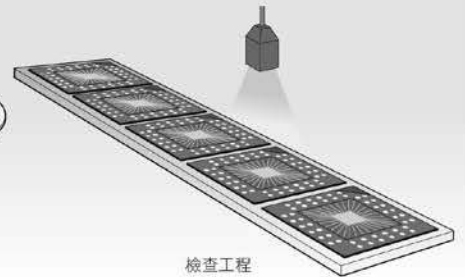
- ◆半導體製程的吸附固定（貼合etc.）
- ◆檢查裝置
- ◆工件運送
- ◆零件組裝製程



薄膜貼合、剝離



機械手臂



檢查工程

主要規格

產 品	吸附面精度	平面度	5~50 μ m
		平行度	10~100 μ m
	真空差壓		40kPa以上（真空發生源-90kPa時）
多孔材質部	材質		聚苯硫醚（PPS）含碳纖維※
	氣孔率		40 \pm 5%
	硬度（Shore D）		100以下
底 座 部	材質		耐腐蝕鋁合金
	表面處理		黑色表面處理

※含碳纖維露出於表面，強力摩擦時工件將附着粉末或引起粉塵等，應特別注意。

- F.R.L
- F
- R
- L
- 壓力SW
- 殘壓排出閥
- 緩啟動閥
- 耐燃FR
- 禁油R
- 中壓FR
- 銅離子防止處理FRL
- 戶外FR
- F.R.L（相關元件）
- 小型FRL
- 大型FRL
- 精密R
- 真空F.R
- 清淨FR
- 電空R
- 氣體增壓閥
- 調速閥
- 消音器
- 逆止閥、逆止閥其他
- 接頭、軟管
- 空壓模組
- 精密元件**
- 機械式、電子式壓力SW
- 著座、密著確認SW
- 空氣感測器
- 切削液用壓力SW
- 氣體用流量感測器、控制器
- 水用流量感測器
- 全空壓系統（Total air）
- 全空壓系統（Gamma）
- 冷凍式乾燥機
- 乾燥劑式乾燥機
- 高分子膜式乾燥機
- 主管路過濾器
- 凝結水排出器及其他
- 卷尾



產品安全使用守則

使用前請務必詳閱本守則。
空壓元件一般注意事項請確認卷首63頁。

F.R.L
F
R
L
壓力SW
殘壓排出閥
緩啟動閥
耐熱FR
禁油R
中壓FR
銅離子防止處理FRL
戶外FR
F.R.L (相關元件)
小型FRL
大型FRL
精密R
真空F.R
清淨FR
電空R
氣體增壓閥
調速閥
消音器
逆止閥、逆止閥其他
接頭、軟管
空壓模組
精密元件
機械式、電子式壓力SW
著塵、密著確認SW
空氣感測器
切削液用壓力SW
氣體用流量感測器、控制器
水用流量感測器
全空壓系統 (Total air)
全空壓系統 (Gamma)
冷凍式乾燥機
乾燥劑式乾燥機
高分子膜式乾燥機
主管路過濾器
凝結水排出器及其他
卷尾

設計、選定時

警告

■組入精密吸盤系統可能因所吸附的工件（吸附物）掉落而發生危險，請設置機械式掉落防止裝置以確保安全。

■請勿在含有腐蝕性、可燃性氣體之場所使用。且不可吸入該類氣體。

■請將緊急停止時的應對納入考量。
請制訂緊急停止或系統異常造成安全裝置啟動，動力源、機械等停止運轉時也不會對人體及工件、元件、裝置造成損傷之設計。

■請務必在產品規格範圍（5~40°C、0.2MPa以下）內使用。
在規格範圍外的壓力及溫度下使用時，會造成多孔材質剝落，產生腐蝕性氣體，所以請勿在範圍外使用。

■請將緊急停止、異常停止後重新啟動時的應對納入考量。
請制訂重新啟動也不會造成人體及工件、元件、裝置損傷之設計。

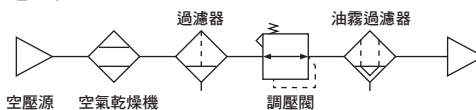
注意

■請確定本產品能承受使用環境中的各項環境條件後再使用。
粉塵多的環境、會產生粉塵的工程、藥劑環境、藥品、振動、濕氣、水滴、氣體環境、產生臭氧的環境等會影響功能的環境。

■請在環境濕度（65%RH以下）使用。在規格範圍外使用可能使吸附面精度變差。

■吸附條件因產品、配管、工件種類、使用環境而異。請仔細考量極限真空度、吸引流量、反應時間後再選擇真空產生器。

■排氣時，請使用乾燥的淨化壓縮空氣「等級1.6.2」（固體微粒0.1 μm、壓力露點10°C、油分濃度0.1mg/m³）。（等級係依據JIS B 8392-1：2012的壓縮空氣品質等級。）（建議迴路）



■請勿使用螺旋狀水管。
會產生配管阻力變大，達到真空的時間延遲，吸附力降低等問題。

■當1個真空產生器連接2個以上的精密吸盤時，需注意以下重點。

●只要1個精密吸盤發生空氣洩漏，即會造成真空度降低及吸附不良的情形。

●真空產生器與分歧位置連接配管的管徑需大於分歧位置與吸盤連接配管的管徑。

■寒冷地區使用時，請採取適當的防止結凍措施。
壓縮空氣中的異物或油分等造成多孔材質阻塞，是導致故障/誤動作的原因。

■周圍有熱源時，請切斷熱源。
輻射熱造成產品溫度上升，可能超過環境溫度，所以請以護蓋等隔熱。

■請勿在會產生振動或衝擊的場所使用。
否則將造成故障、錯誤動作發生。

安裝、固定、調整時

注意

■多孔材質無法全面吸附工件時，表示吸附力下降，請洽詢本公司。

■產品安裝於裝置等時，請使用M4內六角螺栓。固定扭力請以0.62~0.75N·m固定。

■為避免異物混入，在安裝於裝置前、配管前，請勿從包裝袋取出。
異物是造成故障、誤動作的原因。

■配管前請勿撕下孔口貼紙（保護貼）。

■裝置側安裝面請以乙醇擦拭，並利用吹氣等清除異物。

安裝、固定、調整時

⚠ 注意

- 長時間未使用時，請裝入聚乙烯袋等，保管於乾燥且乾淨的環境。再次使用時，在安裝於裝置前/配管前，請勿從包裝袋取出。
異物是造成故障、誤動作的原因。
- 運轉前請先檢查負載及連接接頭部有無鬆脫或異常。

- 請務必詳閱操作說明書上之說明。
請理解內容後再使用產品。
- 請先確認機器可正常動作後再使用。
安裝後，請適當實施功能檢查，以確認安裝是否正確。

使用、維護時

⚠ 注意

- 請避免設置於室外及粉塵多的環境。
材質可能因日照而劣化。
粉塵會阻塞多孔材質，使吸附力下降。
- 多孔材質面請勿使用於面壓1.0MPa以上的施壓。
- 多孔材質面請勿使用於部分荷重及施以衝擊的用途。
- 請確認產品設置面沒有翹起，具備平面精度。
未達到平面精度即固定產品時，會造成翹起、撓曲等問題。
- 產品請勿加工。
額外加工不在產品保證範圍內。
加工不均等會造成精度變差。
- 安裝時，為防止本產品精度劣化、永久變形，請嚴守下述事項。
 - 請勿以點支撐，勿靠掛在牆壁
(為避免因自身重量造成歪斜、撓曲，請置於定盤等平面。)
 - 請勿拖行，勿施加衝擊
(本產品容易刮傷，所以移動時請抬起來。)
 - 請勿施加衝擊
(凹痕是造成平面精度劣化的原因。安裝、搬運時請同時保護多孔材質平面、側面。)
 - 到貨時請勿立即安裝
(未達熱平衡即安裝，可能因熱脹冷縮導致形狀精度劣化。請置於使用環境24小時。)
 - 多孔材質面請勿接觸切削液、粉塵等
(多孔材質是難以清除污垢的素材。一旦髒污即無法清除。)

- 安裝、拆除產品時，請務必將殘壓排出後再進行作業。
- 長時間放置後再啟動系統時，請先執行確認正常動作的運轉測試後，再開始正式運轉。
- 請定期1~2次/年實施下述定期檢查，以確保本產品能在最佳功能狀態下使用。
 - ①檢查有無外部洩漏
 - ②吸附能力降低
 - ③檢查外觀是否異常(刮痕、多孔材質缺損、表面污垢)
發生異常時請停止使用，請就近洽詢本公司營業所。
- 真空產生器請在工件接觸多孔材質面後啟動。
(可減少多孔材質吸入周圍粉塵的情形，且可防污。)
- 防靜電效果會因產品洗淨、工件吸附頻率等使用環境而降低。效果降低時，建議重新塗層。
塗層時請就近洽詢本公司營業所。
- 請訂定計畫實施日常檢查及定期檢查，以利維護管理正確執行。
維護作業不完善時，產品功能會明顯低下，導致產品壽命縮短、破損、誤動作等不良問題。
- 當空氣洩漏量增加或是裝置動作不正常時，請勿再使用本產品。
安裝、修理及改造後，請適當實施功能檢查，以確認安裝是否正確。

F.R.L
F
R
L
壓力SW
殘壓排出閥
緩啟動閥
耐燃FR
禁油R
中壓FR
銅離子防止處理FRL
戶外FR
F.R.L (相關元件)
小型FRL
大型FRL
精密R
真空F.R
清淨FR
電空R
氣體增壓閥
調速閥
消音器
逆止閥、逆止閥其他
接頭、軟管
空壓模組
精密元件
機械式、電子式壓力SW
著座、密著確認SW
空氣感測器
切削液用壓力SW
氣體用流量感測器、控制器
水用流量感測器
全空壓系統 (Total air)
全空壓系統 (Gamma)
冷凍式乾燥機
乾燥劑式乾燥機
高分子膜式乾燥機
主管路過濾器
凝結水排出器及其他
卷尾

