

# 消音器

## ■ 空壓輔助元件



### CONTENTS

產品體系表	676
● 附消音器節流閥 (SMW2)	678
● 附消音器節流閥 (FMS、SMW)	680
● 小口徑、樹脂主體型 (SL、SLW)	682
● 高消音小口徑、樹脂主體型 (SLW-※A-H)	684
● 大流量小口徑、樹脂主體型 (SLW-※L)	685
● 高消音、小型 (SLW-6S、8S)	686
● 高消音、小型 (SLW-20S)	687
● 快速型 (SLW-H※)	688
● 超小型 (SLM)	689
● 金屬主體型 (SL)	690
⚠ 使用注意事項	692
● 排氣集油器 (FA)	694







F.R.L
F
R
L
壓力SW
殘壓排出閥
緩啟動閥
耐燃FR
禁油R
中壓FR
銅離子防止處理FRL
戶外FR
F.R.L (相關元件)
小型FRL
大型FRL
精密R
真空F.R
清淨FR
電空R
氣體增壓閥
調速閥
<b>消音器</b>
逆止閥、逆止閥其他
接頭、軟管
空壓模組
精密元件
機械式、電子式壓力SW
著座、密著確認SW
空氣感測器
切削液用壓力SW
氣體用流量感測器、控制器
水用流量感測器
全空壓系統 (Total air)
全空壓系統 (Gamma)
冷凍式乾燥機
乾燥劑式乾燥機
高分子膜式乾燥機
主管路過濾器
凝結水排出器及其他
卷尾




# 產品體系表


# 消音器

● 優異的消音效果，2種材質。

- F.R.L
- F
- R
- L
- 壓力SW
- 殘壓排出閥
- 緩啟動閥
- 耐燃FR
- 禁油R
- 中壓FR
- 銅離子防止處理FRL
- 戶外FR
- F.R.L (相關元件)
- 小型FRL
- 大型FRL
- 精密R
- 真空F.R
- 清淨FR
- 電空R
- 氣體增壓閥
- 調速閥
- 消音器**
- 逆止閥、逆止閥其他
- 接頭、軟管
- 空壓模組
- 精密元件
- 機械式、電子式壓力SW
- 蓄壓、密著確認SW
- 空氣感測器
- 切削液用壓力SW
- 氣體用流量感測器、控制器
- 水用流量感測器
- 全空壓系統 (Total air)
- 全空壓系統 (Gamma)
- 冷凍式乾燥機
- 乾燥劑式乾燥機
- 高分子膜式乾燥機
- 主管路過濾器
- 凝結水排出器及其他
- 卷尾

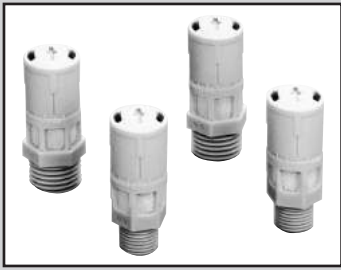
機種名稱、外觀	型號	連接口徑 (R)														有效剖面積 (mm <sup>2</sup> )	流量 (ℓ/min) ANR 0.5MPa時	適用氣缸內徑 (mm)	揭載頁面		
		M3	M5	1/8	1/4	3/8	1/2	3/4	1	1 1/4	1 1/2	2	φ6	φ8	φ10					φ12	
<b>● 附消音器節流閥</b> 	SMW2-6A			●														5.6	370	φ20~φ50	678
	SMW2-8A				●													9.9	660	φ32~φ75	
	FMS-M5		●															4	250	φ6~φ15	680
	SMW-10A					●												25	1700	φ50~φ100	
	SMW-15A							●										39	2600	φ50~φ100	
<b>● 小口徑型</b> 	SL-M5		●														5	300	φ6~φ15	682	
<b>● 樹脂主體型</b> 	SLW-6A/6N			●													10	650	φ20~φ80	684	
	SLW-8A/8N				●												20	1300	φ32~φ80		
	SLW-10A/10N					●											30	2000	φ50~φ100		
	SLW-15A/15N							●									75	4850	φ50~φ100		
<b>● 高消音、小口徑、樹脂主體型</b> 	SLW-8A-H				●												15	1000	φ32~φ80	685	
	SLW-10A-H					●											30	2000	φ50~φ100		
	SLW-15A-H							●									50	3250	φ50~φ100		
<b>● 大流量、小口徑、樹脂主體型</b> 	SLW-8L				●												30	2000以上	φ32~φ80	686	
	SLW-10L					●											60	4000以上	φ50~φ100		
<b>● 高消音、小型</b> 	SLW-6S			●													12	800	φ20~φ80	687	
	SLW-8S				●												30	1900	φ32~φ80		
	SLW-20S								●								90	6000	φ100~φ200		

機種名稱、外觀	型號	連接口徑 (Rc或R)														有效剖面積 (mm <sup>2</sup> )	流量 (ℓ/min) ANR 0.5MPa時	適用氣缸內徑 (mm)	揭載頁面					
		M3	M5	1/8	1/4	3/8	1/2	3/4	1	1 1/4	1 1/2	2	φ6	φ8	φ10					φ12				
<b>● 快速型</b> 	SLW-H6															●				7	455	φ 20~φ 40	688	
	SLW-H8																●				8.5			550
	SLW-H10																		●		17.5			1135
	SLW-H12																			●	25.5			1655
<b>● 超小型</b> 	SLM-M3	●																		1	60以上	φ 6以下	689	
	SLM-M5		●																		5	350以上		φ 6~φ 15
<b>● 鋁主體型</b> 	SL-8A				●															36	2400	φ 50~φ 100	690	
	SL-10A					●															48	3200		φ 63~φ 140
	SL-15A						●														61	4100		φ 75~φ 180
	SL-20A							●													160	12000		φ 100~φ 250
	SL-25A								●												210	14000		φ 140~φ 250
	SL-32A									●											280	18000		φ 140~φ 450
	SL-40A										●										320	21000		φ 140~φ 450
	SL-50A											●									500	33000		φ 300~φ 450

機種名稱、外觀	型號	連接口徑 (Rc)														有效剖面積 (mm <sup>2</sup> )	最大處理流量 m <sup>3</sup> /min (ANR)	揭載頁面					
		M3	M5	1/8	1/4	3/8	1/2	3/4	1	1 1/4	1 1/2	2	φ6	φ8	φ10				φ12				
<b>● 排氣集油器</b> 	FA331					●														16	0.3	694	
	FA431						●														33		0.6
	FA531							●													55		1
	FA631								●												165		3
	FA731									●											330		6
	FA831											●									550		10

- F.R.L
- F
- R
- L
- 壓力SW
- 殘壓排出閥
- 緩啟動閥
- 耐燃FR
- 禁油R
- 中壓FR
- 銅離子防止處理FRL
- 戶外FR
- F.R.L (相關元件)
- 小型FRL
- 大型FRL
- 精密R
- 真空F.R
- 清淨FR
- 電空R
- 氣體增壓閥
- 調速閥
- 消音器**
- 逆止閥、逆止閥其他
- 接頭、軟管
- 空壓模組
- 精密元件
- 機械式、電子式壓力SW
- 著座、密著確認SW
- 空氣感測器
- 切削液用壓力SW
- 氣體用流量感測器、控制器
- 水用流量感測器
- 全空壓系統 (Total air)
- 全空壓系統 (Gamma)
- 冷凍式乾燥機
- 乾燥劑式乾燥機
- 高分子膜式乾燥機
- 主管路過濾器
- 凝結水排出器及其他
- 卷尾

F.R.L  
F  
R  
L  
壓力SW  
殘壓排出閥  
緩啟動閥  
耐燃FR  
禁油R  
中壓FR  
銅離子防止處理FRL  
戶外FR  
F.R.L (相關元件)  
小型FRL  
大型FRL  
精密R  
真空F.R  
清淨FR  
電空R  
氣體增壓閥  
調速閥  
消音器  
逆止閥、逆止閥其他  
接頭、軟管  
空壓模組  
精密元件  
機械式、電子式壓力SW  
著塵、密著確認SW  
空氣感測器  
切削液用壓力SW  
氣體用流量感測器、控制器  
水用流量感測器  
全空壓系統 (Total air)  
全空壓系統 (Gamma)  
冷凍式乾燥機  
乾燥劑式乾燥機  
高分子膜式乾燥機  
主管路過濾器  
凝結水排出器及其他  
卷尾



附消音器節流閥

# SMW2 Series

● 連接口徑：R1/8~R1/4

JIS記號



## 主要特色

- 體積小、重量輕、流量大  
與舊型系列相較，體積減少50%，重量大幅減少80%。不但大幅達到小型化、輕量化的同時，也達成同級產品最大有效剖面積。
- 消音效果23dB (A) 以上  
將消音效果優異的P.P燒結濾心與主體一體成型，以提升消音效果。
- 採用按壓鎖定式針閥  
採用按壓鎖定式旋鈕，能快速確實地鎖定針閥。
- 環保設計  
全部使用塑膠材質，因此廢棄時不需垃圾分類。

## 規格

項目	SMW2-6A	SMW2-8A
使用流體	壓縮空氣	
最高使用壓力	MPa	0.7
最低使用壓力	MPa	0
耐壓力	MPa	1.05
流體溫度	°C	5~60
環境溫度	°C	-10~60 (避免結凍)
環境濕度	%RH	85以下
連接口徑	R	1/8
重量	g	4.5
適用氣缸內徑	mm	φ 20~φ 50
針閥轉數	9	
消音效果 (註2) dB (A)	23以上	28以上
流量 (註1) ℓ/min (ANR)	370	660
有效剖面積	mm <sup>2</sup>	5.6

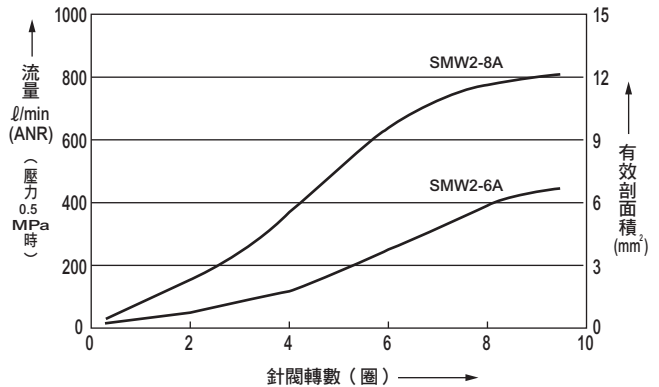
註1：流量是壓力為0.5MPa時的大氣壓換算值。  
註2：代表最大流量時的消音效果。

## 型號標示方法

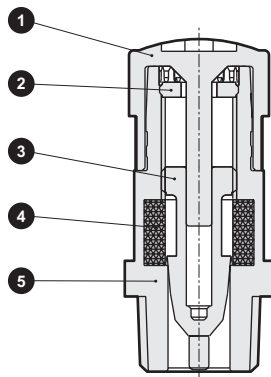
SMW2 - 6A

記號	內容
A	連接口徑
6A	R1/8
8A	R1/4

## 流量特性

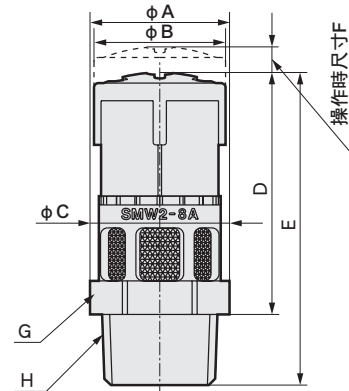


## 內部結構及零件一覽表



編號	零件名稱	材 質
1	旋鈕	聚對苯二甲酸丁二酯
2	導軌環	聚醯胺
3	針閥	聚醯胺
4	濾心	PP燒結樹脂
5	主體	聚醯胺

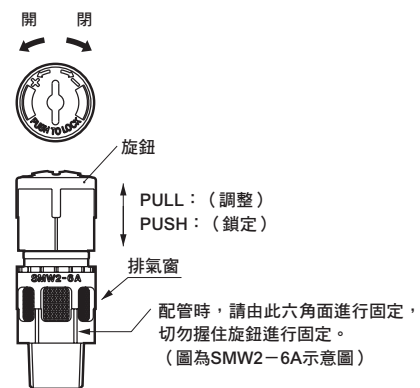
## 外形尺寸圖



記號	A	B	C	D	E	F	G	H
型號							六角對邊	連接口徑
SMW2-6A	13.5	14.9	13.8	27.4	35.4	2.9	12	R1/8
SMW2-8A	15.8						14	R1/4

## 使用方法

- 拉出旋鈕即可解除針閥的鎖定狀態，按下則鎖定。
- 請拉出旋鈕，在鎖定解除狀態下調整流量。  
旋鈕往右旋轉為關閉，往左旋轉為開啟。
- 速度調整時，請將旋鈕轉至全關的位置，再慢慢開啟進行調整。
- 速度調整完成後，請按下旋鈕並確認鎖定針閥。



## ⚠️ 使用注意事項

### ■ 設計、選定時

- 本產品不可當作「需要零洩漏的停止閥」來使用。  
本產品於設計規格上容許一定程度的洩漏。
- 在某些空氣品質（露點）下，可能會因絕熱膨脹而使排氣口結凍，請多加注意。

### ■ 安裝、固定、調整時

- 針閥的開閉方式設定為須以手指輕輕旋轉。  
尤其全開或全關時，可能因過度旋轉針閥而造成內部破損，請多加注意。
- 速度調整時，請將旋鈕轉至全關的位置，再慢慢開啟進行調整。若針閥為開啟狀態，則驅動元件會突然飛出，造成危險。

- 配管螺牙的固定扭力如表1所示。  
另外，在高溫下螺牙容易鬆脫，因此如環境溫度在40°C以上，則請以扭力上限側（1.0N·m）加以固定。

型號	固定扭力 (N·m)
SMW2-6A	0.5~1.0
SMW2-8A	0.5~1.0

表1. 建議固定扭力

- 配管時，請使用工具由排氣窗下之六角面進行固定。請勿用旋鈕部進行固定或卸除，否則可能造成內部破損。
- 螺牙部未附著密封劑。雖然直接使用螺牙也不會鬆脫，但可能會發生洩漏，因此在低速範圍使用時，請纏繞止洩膠帶後再使用。

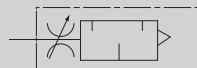
F.R.L
F
R
L
壓力SW
殘壓排出閥
緩啟動閥
耐燃FR
禁油R
中壓FR
銅離子防止處理FRL
戶外FR
F.R.L (相關元件)
小型FRL
大型FRL
精密R
真空F.R
清淨FR
電空R
氣體增壓閥
調速閥
消音器
逆止閥、逆止閥其他
接頭、軟管
空壓模組
精密元件
機械式、電子式壓力SW
著座、密著確認SW
空氣感測器
切削液用壓力SW
氣體用流量感測器、控制器
水用流量感測器
全空壓系統 (Total air)
全空壓系統 (Gamma)
冷凍式乾燥機
乾燥劑式乾燥機
高分子膜式乾燥機
主管路過濾器
凝結水排出器及其他
卷尾

附消音器節流閥

# FMS • SMW Series

● 連接口徑：M5 • R3/8 • R1/2

JIS記號



## 規格

項目	FMS-M5	SMW-10A	SMW-15A
使用流體	壓縮空氣		
最高使用壓力 MPa	0.7		
最低使用壓力 MPa	0		
耐壓力 MPa	1.05		
流體溫度 °C	5~60 (避免結凍 註3)		
環境溫度 °C	-10~60 (避免結凍)		
連接口徑 R	M5	3/8	1/2
重量 g	6	125	170
適用氣缸內徑 mm	φ 6~φ 15	φ 50~φ 100	φ 50~φ 100
針閥轉數	10	19	19
消音效果 註2 dB	20以上		
流量 註1 l/min (ANR)	250	1700	2600
有效剖面積 mm <sup>2</sup>	4	25	39

註1：流量是壓力為0.5MPa時的大氣壓換算值。

註2：代表最大流量時的消音效果。

註3：在某些空氣品質（露點）下，可能會因絕熱膨脹而結凍。

## 型號標示方法

**FMS - M5**

Ⓐ 連接口徑

記號	內容
Ⓐ 連接口徑	
M5	M5×0.8

註：販售單位為1包2個

**SMW - 10A**

Ⓐ 連接口徑

記號	內容
Ⓐ 連接口徑	
10A	R3/8
15A	R1/2

F.R.L  
F  
R  
L

壓力SW

殘壓排出閥

緩啟動閥

耐燃FR

禁油R

中壓FR

銅離子防止處理FRL

戶外FR

F.R.L (相關元件)

小型FRL

大型FRL

精密R

真空F.R

清淨FR

電空R

氣體增壓閥

調速閥

消音器

逆止閥、逆止閥其他

接頭、軟管

空壓模組

精密元件

機械式、電子式壓力SW

著度、密著確認SW

空氣感測器

切削液用壓力SW

氣體用流量感測器、控制器

水用流量感測器

全空壓系統 (Total air)

全空壓系統 (Gamma)

冷凍式乾燥機

乾燥劑式乾燥機

高分子膜式乾燥機

主管路過濾器

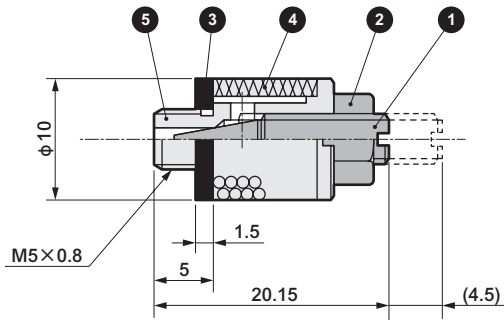
凝結水排出器及其他

卷尾

## 內部結構及零件一覽表、外形尺寸圖

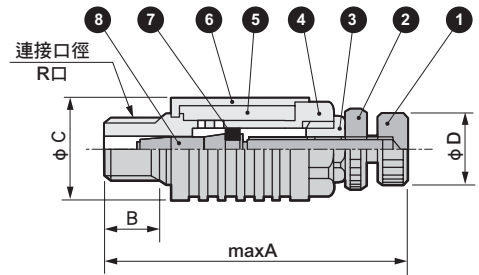


### ● FMS-M5



編號	零件名稱	材質
1	針閥	黃銅
2	鎖定螺帽	黃銅
3	墊圈	丁腈橡膠
4	過濾器	青銅鑄造
5	閥主體	黃銅

### ● SMW-10A • 15A



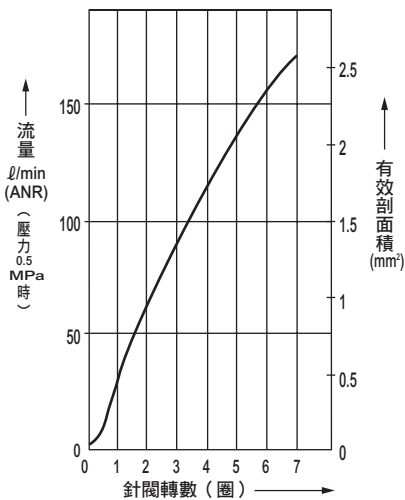
型號	A	B	C	D	連接口徑
SMW-10A	85	12	25	16	R3/8
SMW-15A	98	15	28	16	R1/2

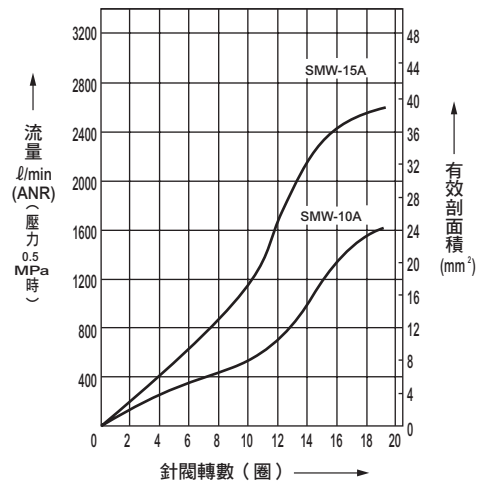
編號	零件名稱	材質	編號	零件名稱	材質
1	旋鈕	黃銅	5	吸音材質	毛氈
2	鎖定螺帽	黃銅	6	護蓋	聚醯胺樹脂
3	接地螺帽	黃銅	7	O形環	丁腈橡膠
4	軸本體	黃銅	8	轉軸	黃銅

## 流量特性

### ● FMS



### ● SMW-10A • 15A



## ⚠ 使用注意事項

### ● 固定扭力

螺牙尺寸	固定扭力 (N·m)
M5	1.0
R3/8	3.0
R1/2	3.0

F.R.L  
F  
R  
L  
壓力SW  
殘壓排出閥  
緩啟動閥  
耐燃FR  
禁油R  
中壓FR  
銅離子防止處理FRL  
戶外FR  
F.R.L (相關元件)  
小型FRL  
大型FRL  
精密R  
真空F.R  
清淨FR  
電空R  
氣體增壓閥  
調速閥  
消音器  
逆止閥、逆止閥其他  
接頭、軟管  
空壓模組  
精密元件  
機械式、電子式壓力SW  
著座、密著確認SW  
空氣感測器  
切削液用壓力SW  
氣體用流量感測器、控制器  
水用流量感測器  
全空壓系統 (Total air)  
全空壓系統 (Gamma)  
冷凍式乾燥機  
乾燥劑式乾燥機  
高分子膜式乾燥機  
主管路過濾器  
凝結水排出器及其他  
卷尾

F.R.L  
F  
R  
L  
壓力SW  
殘壓排出閥  
緩啟動閥  
耐燃FR  
禁油R  
中壓FR  
銅離子防止處理FRL  
戶外FR  
F.R.L (相關元件)  
小型FRL  
大型FRL  
精密R  
真空F.R  
清淨FR  
電空R  
氣體增壓閥  
調速閥  
消音器  
逆止閥、逆止閥其他  
接頭、軟管  
空壓模組  
精密元件  
機械式、電子式壓力SW  
蓄壓、密著確認SW  
空氣感測器  
切削液用壓力SW  
氣體用流量感測器、控制器  
水用流量感測器  
全空壓系統 (Total air)  
全空壓系統 (Gamma)  
冷凍式乾燥機  
乾燥劑式乾燥機  
高分子膜式乾燥機  
主管路過濾器  
凝結水排出器及其他  
卷尾



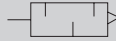
消音器 小口徑型、樹脂主體型

# SL • SLW Series

消音效果30dB〔A〕以上。

● 連接口徑：M5・R1/8～R1/2

JIS記號



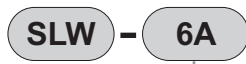
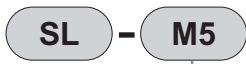
## 規格

項目	SL-M5	SLW-6□	SLW-8□	SLW-10□	SLW-15□
使用流體	壓縮空氣				
最高使用壓力 MPa	1.0				
最低使用壓力 MPa	0				
耐壓力 MPa	1.5				
流體溫度 °C	5~60 (避免結凍 註2)				
環境溫度 °C	-10~60 (避免結凍)				
連接口徑 R、NPT、G	M5	1/8	1/4	3/8	1/2
重量 g	5	3.5	7.5	15	21
適用氣缸內徑 mm	φ 6~φ 15	φ 20~φ 80	φ 32~φ 80	φ 50~φ 100	φ 50~φ 100
消音效果 dB	20以上	30以上			
流量 註1 ℓ/min (ANR)	300	650	1300	2000	4850
有效剖面積 mm <sup>2</sup>	5	10	20	30	75

註1：流量是壓力為0.5MPa時的大氣壓換算值。

註2：在某些空氣品質（露點）下，可能會因絕熱膨脹而結凍。

## 型號標示方法



A 連接口徑	
M5	M5×0.8

註：販售單位為1包2個

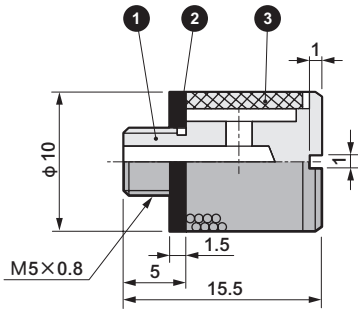
A 連接口徑	
6A	R1/8
6N	NPT1/8
6G	G1/8
8A	R1/4
8N	NPT1/4
8G	G1/4
10A	R3/8
10N	NPT3/8
10G	G3/8
15A	R1/2
15N	NPT1/2
15G	G1/2



## 內部結構及零件一覽表、外形尺寸圖

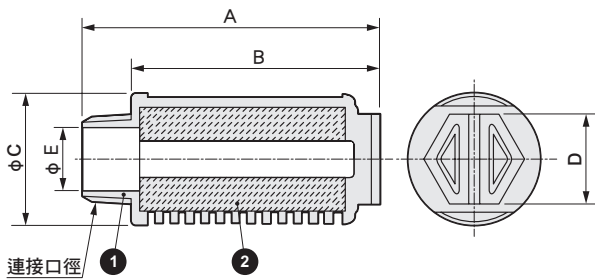


### ● SL-M5



編號	零件名稱	材質
1	本體	黃銅
2	墊圈	丁腈橡膠
3	濾心	黃銅燒結

### ● SLW-6A • 8A • 10A • 15A



編號	零件名稱	材質	顏色
1	本體	聚醯胺樹脂 (耐燃性樹脂※)	白色
2	濾心	PP燒結樹脂	白色

※相當於UL94規格V-0

型號	A	B	C	D	E	連接口徑	
						A	N
SLW-6□	34	28	16.5	10	7	R1/8	NPT1/8
SLW-8□	44.5	36	20	13	8.5	R1/4	NPT1/4
SLW-10□	58.5	48.5	25.5	17	12	R3/8	NPT3/8
SLW-15□	71.4	58.4	28	19	15	R1/2	NPT1/2

### ⚠ 使用注意事項

- 固定扭力請以人手能固定的程度為準。(請以下表扭力為標準進行固定。)

螺牙尺寸	固定扭力 (N·m)
M5	1.0
R1/8	1.0
R1/4	2.5
R3/8	3.0
R1/2	3.0

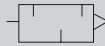
- F.R.L
- F
- R
- L
- 壓力SW
- 殘壓排出閥
- 緩啟動閥
- 耐燃FR
- 禁油R
- 中壓FR
- 銅離子防止處理FRL
- 戶外FR
- F.R.L (相關元件)
- 小型FRL
- 大型FRL
- 精密R
- 真空F.R
- 清淨FR
- 電空R
- 氣體增壓閥
- 調速閥
- 消音器
- 逆止閥、逆止閥其他
- 接頭、軟管
- 空壓模組
- 精密元件
- 機械式、電子式壓力SW
- 著座、密著確認SW
- 空氣感測器
- 切削液用壓力SW
- 氣體用流量感測器、控制器
- 水用流量感測器
- 全空壓系統 (Total air)
- 全空壓系統 (Gamma)
- 冷凍式乾燥機
- 乾燥劑式乾燥機
- 高分子膜式乾燥機
- 主管路過濾器
- 凝結水排出器及其他
- 卷尾

消音器 高消音、小口徑型、樹脂主體型

# SLW-※A-H Series

● 連接口徑：R1/4~R1/2

JIS記號



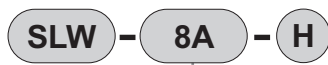
## 規格

項目	SLW-8A-H	SLW-10A-H	SLW-15A-H
使用流體	壓縮空氣		
最高使用壓力 MPa	1.0		
最低使用壓力 MPa	0		
耐壓力 MPa	1.5		
流體溫度 °C	5~60 (避免結凍 註2)		
環境溫度 °C	-10~60 (避免結凍)		
連接口徑 R	1/4	3/8	1/2
重量 g	7.5	15	21
適用氣缸內徑 mm	φ 32~φ 80	φ 50~φ 100	φ 50~φ 100
消音效果 dB (A)	40以上		
流量 註1 ℓ/min (ANR)	1000	2000	3250
有效剖面積 mm <sup>2</sup>	15	30	50

註1：流量是壓力為0.5MPa時的大氣壓換算值。

註2：在某些空氣品質（露點）下，可能會因絕熱膨脹而結凍。

## 型號標示方法



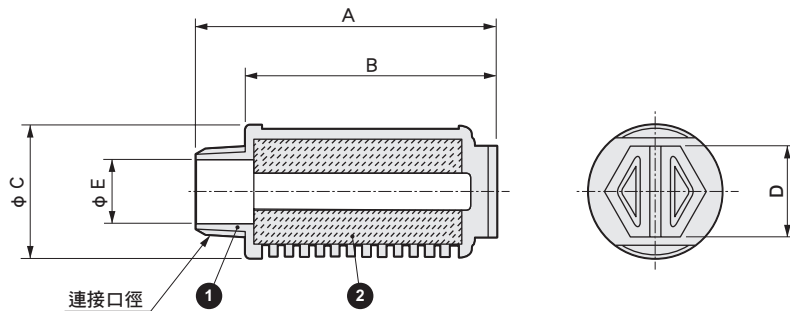
A 連接口徑	
8A	R1/4
10A	R3/8
15A	R1/2

## ⚠ 使用注意事項

- 固定扭力請以徒手能固定的程度為準，請勿施加水平負載。（請以下表扭力為標準進行固定。）

螺牙尺寸	固定扭力 (N·m)
R1/4	2.5
R3/8	3.0
R1/2	3.0

## 內部結構及零件一覽表、外形尺寸圖



編號	零件名稱	材質	顏色
1	本體	聚醯胺樹脂 (耐燃性樹脂※)	白色
2	濾心	PP燒結樹脂	淡黃色

※相當於UL94規格V-0

型號	A	B	C	D	E	連接口徑
SLW-8A-H	44.5	36	20	13	8.5	R1/4
SLW-10A-H	58.5	48.5	25.5	17	12	R3/8
SLW-15A-H	71.4	58.4	28	19	15	R1/2



消音器 大流量、小口徑型、樹脂主體型

# SLW-L Series

● 連接口徑：R1/4・R3/8

JIS記號



## 規格

項目	SLW-8L	SLW-10L
使用流體	壓縮空氣	
最高使用壓力	MPa	1.0
最低使用壓力	MPa	0
耐壓力	MPa	1.5
流體溫度	°C	5~60 (避免結凍 註2)
環境溫度	°C	-10~60 (避免結凍)
連接口徑	R	1/4
重量	g	15
適用氣缸內徑	mm	φ 32~φ 80
消音效果	dB (A)	30以上
流量 註1	ℓ/min (ANR)	2000
有效剖面積	mm <sup>2</sup>	30

註1：流量是壓力為0.5MPa時的大氣壓換算值。

註2：在某些空氣品質（露點）下，可能會因絕熱膨脹而結凍。

## 型號標示方法

SLW - 8L

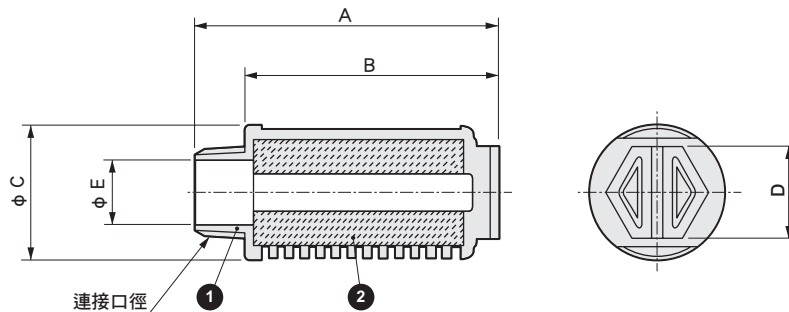
A 連接口徑	
8L	R1/4
10L	R3/8

## ⚠ 使用注意事項

- 固定扭力請以人手能固定的程度為準。（請以下表扭力為標準進行固定。）

螺牙尺寸	固定扭力 (N・m)
R1/4	2.5
R3/8	3.0

## 內部結構及零件一覽表、外形尺寸圖



編號	零件名稱	材質	顏色
1	本體	聚醯胺樹脂 (耐燃性樹脂※)	白色
2	濾心	PP燒結樹脂	白色

※相當於UL94規格V-0

型號	A	B	C	D	E	連接口徑
SLW-8L	57.4	48.5	25.5	17	8.5	R1/4
SLW-10L	68.2	58.4	28	19	12	R3/8

F.R.L  
F  
R  
L

壓力SW

殘壓排出閥

緩啟動閥

耐燃FR

禁油R

中壓FR

銅離子防止處理FRL

戶外FR

F.R.L (相關元件)

小型FRL

大型FRL

精密R

真空F.R

清淨FR

電空R

氣體增壓閥

調速閥

消音器

逆止閥、逆止閥其他

接頭、軟管

空壓模組

精密元件

機械式、電子式壓力SW

著座、密著確認SW

空氣感測器

切削液用壓力SW

氣體用流量感測器、控制器

水用流量感測器

全空壓系統 (Total air)

全空壓系統 (Gamma)

冷凍式乾燥機

乾燥劑式乾燥機

高分子膜式乾燥機

主管路過濾器

凝結水排出器及其他

卷尾

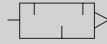


消音器 高消音、小巧型

# SLW-6S • 8S Series

小型、輕量型、消音效果25dB〔A〕以上

JIS記號



## 規格

項目	SLW-6S	SLW-8S
使用流體	壓縮空氣	
最高使用壓力	MPa	1.0
最低使用壓力	MPa	0
耐壓力	MPa	1.5
流體溫度	°C 5~60 (避免結凍 註2)	
環境溫度	°C -10~60 (避免結凍)	
連接口徑	R	R
重量	g	g
適用氣缸內徑	mm	mm
消音效果	dB〔A〕	
流量 註1)	l/min (ANR)	
有效剖面積	mm <sup>2</sup>	mm <sup>2</sup>

註1：流量是壓力為0.5MPa時的大氣壓換算值。

註2：在某些空氣品質（露點）下，可能會因絕熱膨脹而結凍。

## 型號標示方法



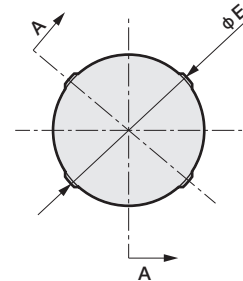
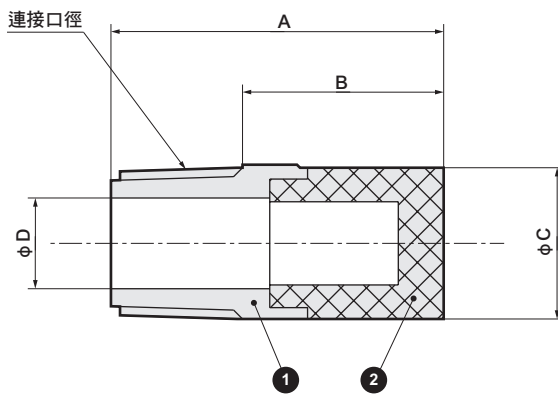
A 連接口徑	
6	R1/8
8	R1/4

## ⚠ 使用注意事項

固定扭力請以人手能固定的程度為準。  
(請以下表扭力為標準進行固定。)

螺牙尺寸	固定扭力 (N·m)
R1/8	0.1~0.15
R1/4	0.15~0.25

## 外形尺寸圖及內部結構



剖面A-A

編號	零件名稱	材質	顏色
1	本體	PP	白色
2	濾心	PP燒結樹脂	白色

型號	連接口徑	A	B	C	D	E
SLW-6S	R1/8	22	13.3	10.5	6	10.5
SLW-8S	R1/4	28	19	14.8	9	15.4

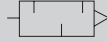


消音器 高消音、小巧型

# SLW-20S Series

小型、消音效果30dB〔A〕以上

JIS記號



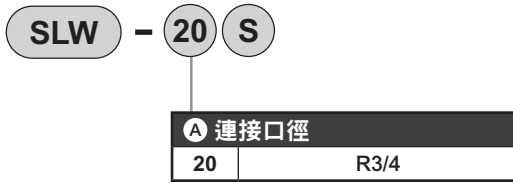
## 規格

項目	SLW-20S	
使用流體	壓縮空氣	
最高使用壓力	MPa	1.0
最低使用壓力	MPa	0
耐壓力	MPa	1.5
流體溫度	°C	5~60 (避免結凍 註2)
環境溫度	°C	-10~60 (避免結凍)
連接口徑	R	3/4
重量	g	20
適用氣缸內徑	mm	φ 100~φ 200
消音效果	dB〔A〕	30以上
流量 註1) l/min (ANR)		6000
有效剖面積	mm <sup>2</sup>	90

註1：流量是壓力為0.5MPa時的大氣壓換算值。

註2：在某些空氣品質（露點）下，可能會因絕熱膨脹而結凍。

## 型號標示方法

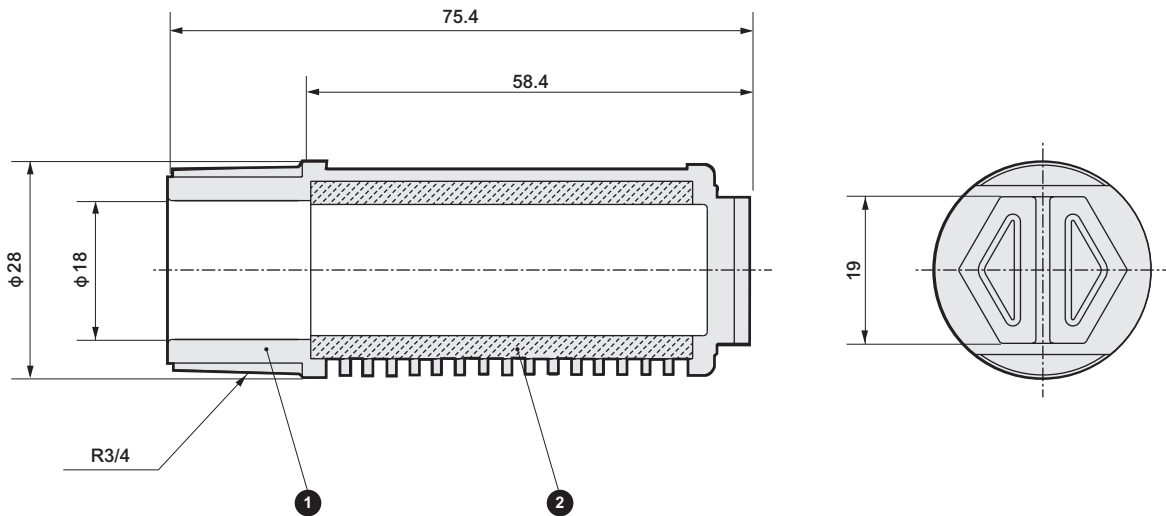


## ⚠ 使用注意事項

固定扭力請以人手能固定的程度為準。  
(請以下表扭力為標準進行固定。)

螺牙尺寸	固定扭力 (N·m)
R3/4	3.0

## 外形尺寸圖及內部結構



編號	零件名稱	材質	顏色
1	本體	聚醯胺樹脂 (耐燃性樹脂※)	白色
2	濾心	PP燒結樹脂	白色

※相當於UL94規格V-0

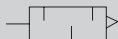
F.R.L  
F  
R  
L  
壓力SW  
殘壓排出閥  
緩啟動閥  
耐燃FR  
禁油R  
中壓FR  
銅離子防止處理FRL  
戶外FR  
F.R.L (相關元件)  
小型FRL  
大型FRL  
精密R  
真空F.R  
清淨FR  
電空R  
氣體增壓閥  
調速閥  
消音器  
逆止閥、逆止閥其他  
接頭、軟管  
空壓模組  
精密元件  
機械式、電子式壓力SW  
著座、密著確認SW  
空氣感測器  
切削液用壓力SW  
氣體用流量感測器、控制器  
水用流量感測器  
全空壓系統 (Total air)  
全空壓系統 (Gamma)  
冷凍式乾燥機  
乾燥劑式乾燥機  
高分子膜式乾燥機  
主管路過濾器  
凝結水排出器及其他  
卷尾

消音器 快速型

# SLW-H Series

● 連接口徑：φ6、φ8、φ10、φ12

JIS記號



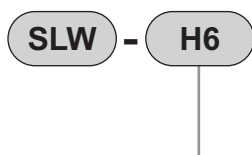
## 規格

項目	SLW-H6	SLW-H8	SLW-H10	SLW-H12
使用流體	壓縮空氣			
最高使用壓力	0.7 MPa			
最低使用壓力	0 MPa			
耐壓力	1.05 MPa			
流體溫度	5~60 (避免結凍 註2)			
環境溫度	-10~60 (避免結凍)			
連接口徑	φ6	φ8	φ10	φ12
重量	3.5 g	3.5 g	6.2 g	12.5 g
消音效果	20以上 dB (A)			
流量 註1	455 l/min	550 l/min	1135 l/min	1655 l/min
有效剖面積	7 mm <sup>2</sup>	8.5 mm <sup>2</sup>	17.5 mm <sup>2</sup>	25.5 mm <sup>2</sup>

註1：流量是壓力為0.5MPa時的大氣壓換算值。

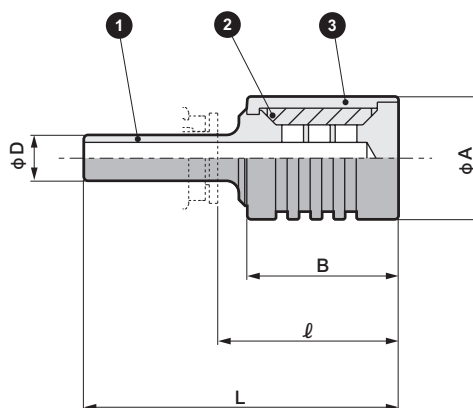
註2：在某些空氣品質（露點）下，可能會因絕熱膨脹而結凍。

## 型號標示方法



A 連接口徑	
H6	φ6
H8	φ8
H10	φ10
H12	φ12

## 外形尺寸圖及內部結構



編號	零件名稱	材質
1	軸本體	聚醯胺樹脂
2	濾心	毛氈
3	護蓋	聚醯胺樹脂

型號	A	B	D	L	l <sup>*</sup>
SLW-H6	16	20	φ6	41	23.5
SLW-H8	16	20	φ8	42	23
SLW-H10	20	27	φ10	53	31.5
SLW-H12	25	37	φ12	66	43

※連接接頭係CKD製（GW系列）時之尺寸。

F.R.L  
F  
R  
L  
壓力SW  
殘壓排出閥  
緩啟動閥  
耐燃FR  
禁油R  
中壓FR  
銅離子防止處理FRL  
戶外FR  
F.R.L (相關元件)  
小型FRL  
大型FRL  
精密R  
真空F.R  
清淨FR  
電空R  
氣體增壓閥  
調速閥  
消音器  
逆止閥、逆止閥其他  
接頭、軟管  
空壓模組  
精密元件  
機械式、電子式壓力SW  
普通、精密確認SW  
空氣感測器  
切削液用壓力SW  
氣體用流量感測器、控制器  
水用流量感測器  
全空壓系統 (Total air)  
全空壓系統 (Gamma)  
冷凍式乾燥機  
乾燥劑式乾燥機  
高分子膜式乾燥機  
主管路過濾器  
凝結水排出器及其他  
卷尾



消音器 超小型

# SLM Series

小型、消音效果20dB〔A〕以上

JIS記號



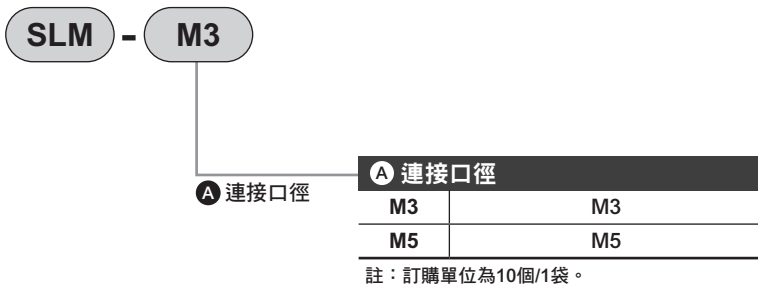
## 規格

項目	SLM-M3	SLM-M5
使用流體	壓縮空氣	
最高使用壓力 MPa	1.0	
最低使用壓力 MPa	0	
耐壓力 MPa	1.5	
流體溫度 °C	5~60 (避免結凍 註2)	
環境溫度 °C	-10~60 (避免結凍)	
連接口徑	M3	M5
重量 g	1.0	3.0
適用氣缸內徑 mm	φ6以下	φ6~φ15
消音效果 dB〔A〕	20以上	
流量 註1) l/min (ANR)	60	350
有效剖面積 mm <sup>2</sup>	1	5

註1：流量是壓力為0.5MPa時的大氣壓換算值。

註2：在某些空氣品質（露點）下，可能會因絕熱膨脹而結凍。

## 型號標示方法



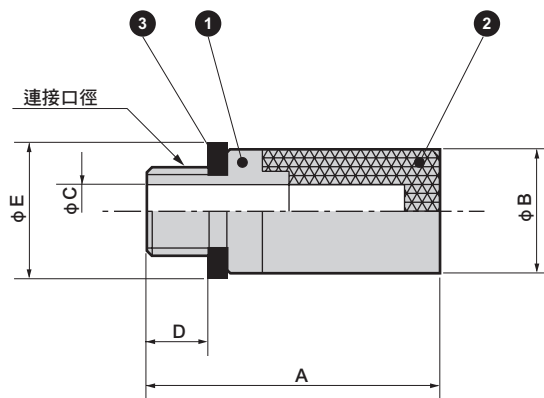
## ⚠️ 使用注意事項

- 固定扭力請以人手能固定的程度為準。  
(請以下表扭力為標準進行固定。)

螺牙尺寸	固定扭力 (N·m)
M3	0.1~0.15
M5	0.2~0.25

- 請避免在容易發生劇烈振動、衝擊的場所使用。使用時，請確實實施防止鬆脫對策。

## 外形尺寸圖及內部結構



編號	零件名稱	材質	顏色
1	本體	銅合金	銀色
2	濾心	青銅燒結體	銀色
3	墊圈	丁腈橡膠+鋼	—

型號	A	B	C	D	E	連接口徑
SLM-M3	9	5.5	1.4	2.6	4.9	M3×0.5
SLM-M5	16.5	7	3	3.4	7.8	M5×0.8

F.R.L  
F  
R  
L

壓力SW  
殘壓排出閥  
緩啟動閥  
耐燃FR  
禁油R  
中壓FR  
銅離子防止處理FRL  
戶外FR  
F.R.L (相關元件)  
小型FRL  
大型FRL  
精密R  
真空F.R  
清淨FR  
電空R

氣體增壓閥  
調速閥  
消音器  
逆止閥、逆止閥其他  
接頭、軟管  
空壓模組

精密元件  
機械式、電子式壓力SW  
著座、密著確認SW  
空氣感測器  
切削液用壓力SW  
氣體用流量感測器、控制器  
水用流量感測器  
全空壓系統 (Total air)  
全空壓系統 (Gamma)  
冷凍式乾燥機  
乾燥劑式乾燥機  
高分子膜式乾燥機  
主管路過濾器  
凝結水排出器及其他

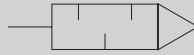
卷尾

消音器 金屬主體型

# SL Series

● 連接口徑：R1/4~R2

JIS記號



## 主要特色

- 升級SL-8A~25A，並統一將全系列輕量化、小型化。
  - 相較於本公司舊型機種（SL-8A~25A） 重量減少50%以上
- 可更換濾心，因此能長期使用。
- 符合環保之產品。
  - 廢止鉻酸鹽處理（六價鉻）。
    - 無烤漆。
    - 可分類廢棄。
- 消音效果20dB[A]以上

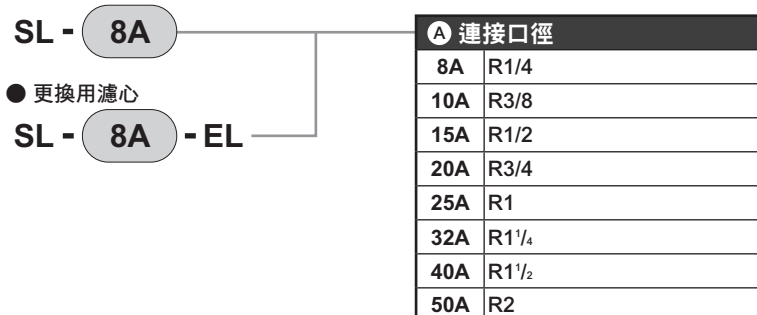
## 規格

項目	SL-8A	SL-10A	SL-15A	SL-20A	SL-25A	SL-32A	SL-40A	SL-50A
使用流體	壓縮空氣							
最高使用壓力	MPa 0.9							
最低使用壓力	MPa 0							
耐壓力	MPa 1.35							
流體溫度	°C 5~60（避免結凍 註2）							
環境溫度	°C -10~60（避免結凍）							
連接口徑	R 1/4	R 3/8	R 1/2	R 3/4	R 1	R 1 1/4	R 1 1/2	R 2
重量	g 75	g 100	g 105	g 245	g 250	g 500	g 500	g 800
適用氣缸內徑	φ 50~φ 100	φ 63~φ 140	φ 75~φ 180	φ 100~φ 250	φ 140~φ 250	φ 140~φ 450	φ 140~φ 450	φ 300~φ 450
消音效果	dB (A) 20以上							
流量 註1	m <sup>3</sup> /min (ANR) 2.4	m <sup>3</sup> /min (ANR) 3.2	m <sup>3</sup> /min (ANR) 4.1	m <sup>3</sup> /min (ANR) 12	m <sup>3</sup> /min (ANR) 14	m <sup>3</sup> /min (ANR) 17	m <sup>3</sup> /min (ANR) 17.5	m <sup>3</sup> /min (ANR) 33
有效剖面積	mm <sup>2</sup> 36	mm <sup>2</sup> 48	mm <sup>2</sup> 61	mm <sup>2</sup> 160	mm <sup>2</sup> 210	mm <sup>2</sup> 250	mm <sup>2</sup> 260	mm <sup>2</sup> 500

註1：流量為0.5MPa時的大氣壓換算值

註2：但視空氣性質（露點）不同，可能會因絕熱膨脹而結凍。

## 型號標示方法



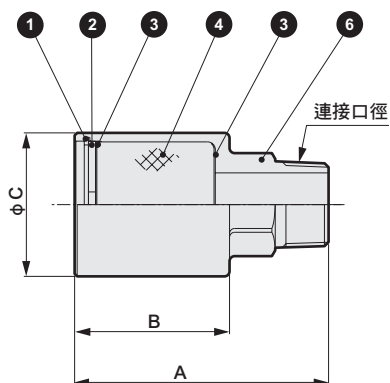
- F.R.L
- F
- R
- L
- 壓力SW
- 殘壓排出閥
- 緩啟動閥
- 耐燃FR
- 禁油R
- 中壓FR
- 銅離子防止處理FRL
- 戶外FR
- F.R.L (相關元件)
- 小型FRL
- 大型FRL
- 精密R
- 真空F.R
- 清淨FR
- 電空R
- 氣體增壓閥
- 調速閥
- 消音器
- 逆止閥、逆止閥其他
- 接頭、軟管
- 空壓模組
- 精密元件
- 機械式、電子式壓力SW
- 著塵、密著確認SW
- 空氣感測器
- 切削液用壓力SW
- 氣體用流量感測器、控制器
- 水用流量感測器
- 全空壓系統 (Total air)
- 全空壓系統 (Gamma)
- 冷凍式乾燥機
- 乾燥劑式乾燥機
- 高分子膜式乾燥機
- 主管路過濾器
- 凝結水排出器及其他
- 卷尾



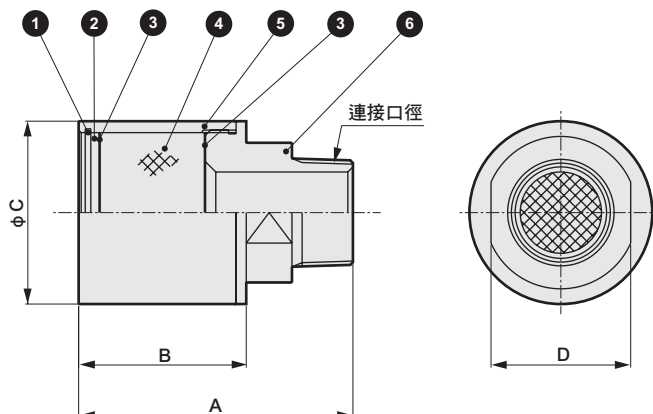
### 外形尺寸圖、內部結構及主要零件一覽表



#### ● SL-8A~25A



#### ● SL-32A~50A



型號	連接口徑	A	B	φC	D
SL-8A	R1/4	64	41	30	17
SL-10A	R3/8	74.5	49.5	36	24
SL-15A	R1/2	77.5	49.5	36	24
SL-20A	R3/4	98	61	56	36
SL-25A	R1	100	61	56	36
SL-32A	R1 <sup>1</sup> / <sub>4</sub>	108	66	72	55
SL-40A	R1 <sup>1</sup> / <sub>2</sub>	108	66	72	55
SL-50A	R2	120	70	89	70

編號	零件名稱	材 質
1	C形止環	鋼 (8A~25A)
		不鏽鋼 (32A~50A)
2	金屬沖孔	鋼
3	金網	不鏽鋼
4	濾心	二氯乙烯 (8A~25A)
		聚氨酯 (32A~50A)
5	外殼	鋁合金
6	本體	鋁合金

### ⚠ 使用注意事項

- 連接配管時請以適當的扭力鎖緊固定。
- 卸除或組裝C形止環時請特別注意，避免C形止環飛出。
- 更換濾心時，請確實組裝C形止環。  
如組裝不確實，使用中的內置物會飛出，非常危險。
- 消音器可能因使用狀況而堵塞，造成排氣流量減少。  
請定期進行維護（更換濾心）。
- 消音效果之值係以JIS規格為基準之值。  
可能因所使用之迴路及壓力，而使消音效果產生變化。

#### 〔建議固定扭力〕

連接螺牙	固定扭力 N・m
R1/4	6~8
R3/8	13~15
R1/2	16~18
R3/4	19~40
R1	41~70
R1 <sup>1</sup> / <sub>4</sub>	43~75
R1 <sup>1</sup> / <sub>2</sub>	45~80
R2	47~85

- F.R.L
- F
- R
- L
- 壓力SW
- 殘壓排出閥
- 緩啟動閥
- 耐燃FR
- 禁油R
- 中壓FR
- 銅離子防止處理FRL
- 戶外FR
- F.R.L (相關元件)
- 小型FRL
- 大型FRL
- 精密R
- 真空F.R
- 清淨FR
- 電空R
- 氣體增壓閥
- 調速閥
- 消音器
- 逆止閥、逆止閥其他
- 接頭、軟管
- 空壓模組
- 精密元件
- 機械式、電子式壓力SW
- 著座、密著確認SW
- 空氣感測器
- 切削液用壓力SW
- 氣體用流量感測器、控制器
- 水用流量感測器
- 全空壓系統 (Total air)
- 全空壓系統 (Gamma)
- 冷凍式乾燥機
- 乾燥劑式乾燥機
- 高分子膜式乾燥機
- 主管路過濾器
- 凝結水排出器及其他
- 卷尾



# 空壓元件（消音器） 產品安全使用守則

使用前請務必詳閱本守則。

一般空壓元件的注意事項請參閱卷首第63頁，各系列之詳細注意事項，請參閱本文「▲使用注意事項」之相關說明。

F.R.L
F
R
L
壓力SW
殘壓排出閥
緩啟動閥
耐燃FR
禁油R
中壓FR
銅離子防止處理FRL
戶外FR
F.R.L (相關元件)
小型FRL
大型FRL
精密R
真空F.R
清淨FR
電空R
氣體增壓閥
調速閥
消音器
逆止閥、逆止閥其他
接頭、軟管
空壓模組
精密元件
機械式、電子式壓力SW
著塵、密著確認SW
空氣感測器
切削液用壓力SW
氣體用流量感測器、控制器
水用流量感測器
全空壓系統 (Total air)
全空壓系統 (Gamma)
冷凍式乾燥機
乾燥劑式乾燥機
高分子膜式乾燥機
主管路過濾器
凝結水排出器及其他
卷尾

## 設計、選定時

### ▲ 注意

■ 請在產品的規格範圍內使用。  
如果使用情況會超出規格範圍或是使用於特殊用途，相關規格請洽詢本公司。

- 可能因消音器堵塞而使排氣孔口成為堵塞狀態。請考量避免系統整體出現誤動作之安全設計。
- 若超過規格範圍使用時，產品的功能無法完全發揮，也無法保證使用時的安全。
- 本產品可能無法使用於特殊用途或環境。例如：核能、鐵路、航空、車輛、醫療元件、會直接接觸飲料、食品的元件、娛樂元件、緊急切斷迴路、沖床、煞車迴路，以及任何要求安全性之用途。

■ 請確認產品在使用環境下是否能夠承受。

- 無法在功能受阻之環境使用。  
例如：有高溫、藥液環境、藥品、振動、濕氣、水滴、氣體環境等存在之特殊環境，以及臭氧發生之環境。

## 安裝、固定、調整時

### 配管時

### ▲ 注意

■ 連接配管時纏繞止洩膠帶的方法，是在配管螺牙部離前端2mm以上內側的位置開始，朝螺牙方向的反方向進行纏繞。

- 如果止洩膠帶突出於配管螺牙部的前端，則膠帶會在鎖螺牙的過程中被切斷，並進入空壓元件內部，可能會導致故障。



■ 連接配管時請以適當的扭力鎖緊固定。

- 目的在於防止空氣洩漏及螺牙損壞。
- 各系列之適當扭力請確認本文。

- 安裝時請避免使消音器的排氣方向正對人員眼睛。
- 無論安裝時或安裝後，請勿對本體施加水平負載。
- 請在消音器周圍預留空間，以便安裝及卸除作業。

■ 快速接頭、軟管的操作方法

- 快速接頭及軟管之使用，請參閱接頭、軟管之警告、注意事項（第822~825頁）。

F.R.L
F
R
L
壓力SW
殘壓排出閥
緩啟動閥
耐燃FR
禁油R
中壓FR
銅離子防止處理FRL
戶外FR
F.R.L (相關元件)
小型FRL
大型FRL
精密R
真空F.R
清淨FR
電空R
氣體增壓閥
<b>調速閥</b>
<b>消音器</b>
逆止閥、逆止閥其他
接頭、軟管
空壓模組
精密元件
機械式、電子式壓力SW
著座、密著確認SW
空氣感測器
切削液用壓力SW
氣體用流量感測器、控制器
水用流量感測器
全空壓系統 (Total air)
全空壓系統 (Gamma)
冷凍式乾燥機
乾燥劑式乾燥機
高分子膜式乾燥機
主管路過濾器
凝結水排出器及其他
卷尾

F.R.L  
F  
R  
L  
壓力SW  
殘壓排出閥  
緩啟動閥  
耐燃FR  
禁油R  
中壓FR  
銅離子防止處理FRL  
戶外FR  
F.R.L (相關元件)  
小型FRL  
大型FRL  
精密R  
真空F.R  
清淨FR  
電空R  
氣體增壓閥  
調速閥  
消音器  
逆止閥、逆止閥其他  
接頭、軟管  
空壓模組  
精密元件  
機械式、電子式壓力SW  
蓄壓、密著確認SW  
空氣感測器  
切削液用壓力SW  
氣體用流量感測器、控制器  
水用流量感測器  
全空壓系統 (Total air)  
全空壓系統 (Gamma)  
冷凍式乾燥機  
乾燥劑式乾燥機  
高分子膜式乾燥機  
主管路過濾器  
凝結水排出器及其他  
卷尾



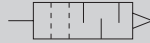
## 排氣集油器

# FA Series

去除排氣噪音和油霧。

● 接管口徑：Rc3/8~Rc2

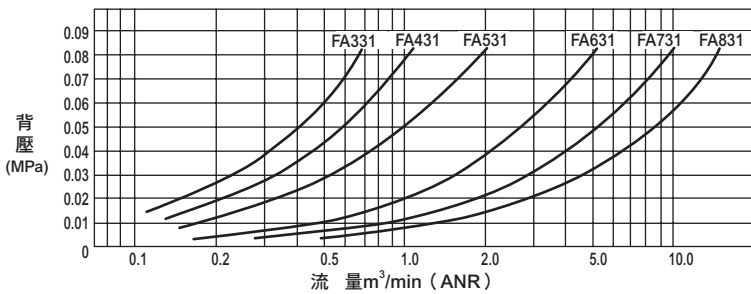
JIS記號



## 規格

項目	FA331-10A	FA431-15A	FA531-20A	FA631-25A	FA731-40A	FA831-50A
接管口徑 Rc	3/8	1/2	3/4	1	1 1/2	2
有效剖面積 mm <sup>2</sup>	16	33	55	165	330	550
最大處理流量 m <sup>3</sup> /min (ANR)	0.3	0.6	1	3	6	10
流體溫度	5~65°C (避免結凍)					
環境溫度	0~65°C (避免結凍)					
消音效果	35dB以上 (油飽和狀態下最大處理流量時)					
油霧回收效率	99.9%以上					
儲油量 cm <sup>3</sup>	80	130	150	250	350	550
重量 kg	0.2	0.3	0.4	0.6	1.1	1.5
固定架編號 (選購品)	B351-10A	B451-15A	B551-20A	B651-25A	-	-

## 流量特性



## 機種選定方法

排氣集油器係依照使用迴路之耗氣量進行機種選定。

- (1) 計算所使用的驅動元件耗氣量。
- (2) 將計算所得出的耗氣量乘以1.4倍。
- (3) 選定處理流量大於耗氣量1.4倍之機種。

下圖係1.4倍之各尺寸氣缸的耗氣量。選定機種時請參考本圖。

## 型號標示方法



A 系列類別

B 接管口徑  
註1

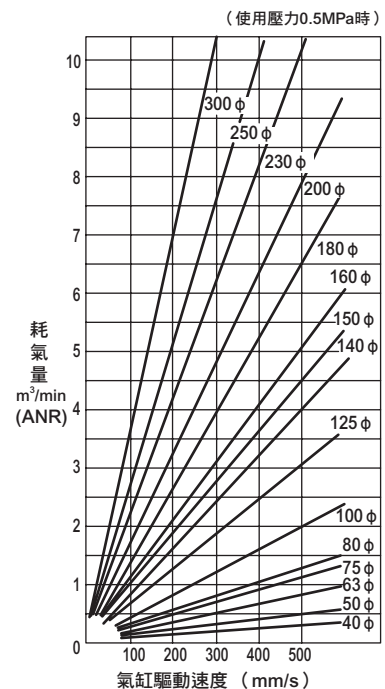
C 選購品  
註2

記號	內容	
<b>A 系列類別</b>		
3	小型	
4	標準	
5	大型	
6	大型	
7	大口徑	
8	大口徑	
<b>B 接管口徑</b>		
	系列	3 4 5 6 7 8
10A	Rc3/8	●
15A	Rc1/2	●
20A	Rc3/4	●
25A	Rc1	●
40A	Rc1 1/2	●
50A	Rc2	●
<b>C 選購品</b>		
無記號	未添附	● ● ● ● ● ●
B	固定架	● ● ● ●

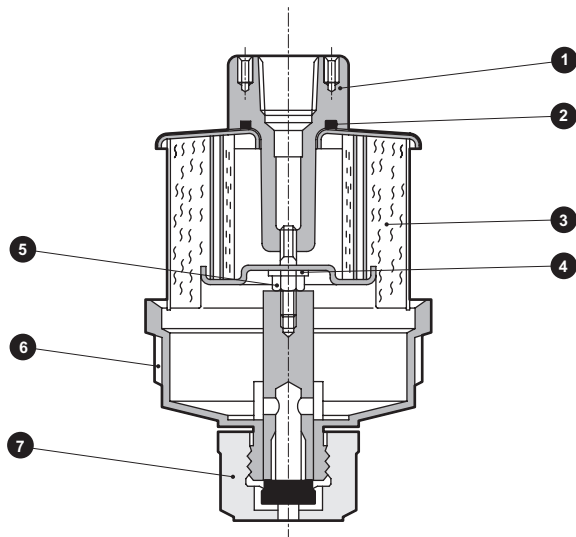
## 選定型號時的注意事項

註1：如需要接管口徑NPT螺牙時，請勿加上A記號。(範例) FA431-15

註2：FA731、FA831無固定架選購品。



內部結構及零件一覽表



編號	零件名稱	材質				
		FA331	FA431	FA531	FA631	FA731 FA831
1	轉接頭組件	鋁合金壓鑄、鋼			鋁合金 鑄物、鋼	
2	O形環	丁腈橡膠				
3	濾心組件	鋁合金、鋼、玻璃纖維				
4	墊圈	聚縮醛樹脂				
5	螺帽	鋼				
6	外殼組件	聚碳酸酯樹脂、鋁合金				
7	排水旋塞組件	丁腈橡膠、聚醯胺樹脂				

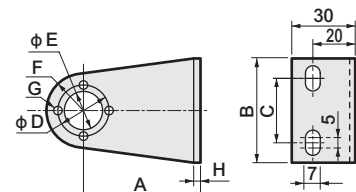
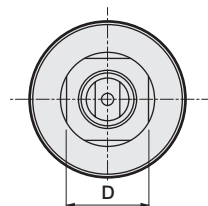
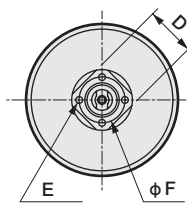
外形尺寸圖



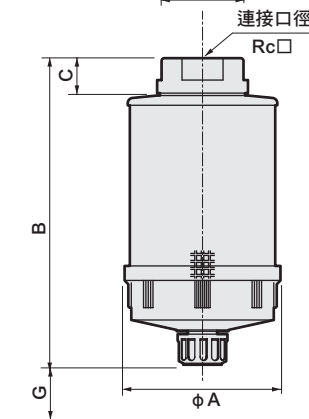
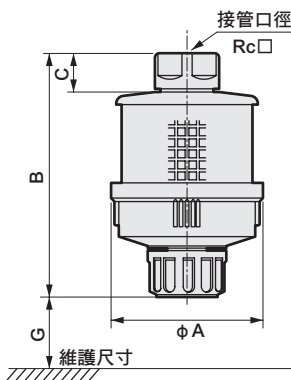
● FA331~FA631

● FA731~FA831

● 固定架 (選購品)



註) 添附本體安裝用螺釘4根。

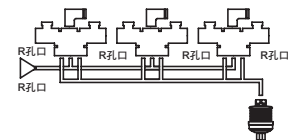


型號	A	B	C	D	E	F	G	H	重量kg
B351-10A	55	50	30	24	φ18	R16.5	4-φ3.5	2.3t	0.07
B451-15A	60	60	40	32	φ23	R20	4-φ4.5	2.3t	0.09
B551-20A	70	70	40	40	φ29	R25.4	4-φ4.5	3.2t	0.16
B651-25A	80	70	40	48	φ37	R27.5	4-φ4.5	3.2t	0.18

集合配管方式

要在一處使用許多閥時，建議使用集合配管方式。

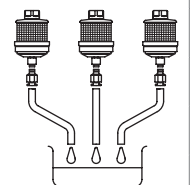
- 易於保養管理
- 成本較低



型號	FA331	FA431	FA531	FA631	FA731	FA831
A	80	90	100	112	132	150
B	129	147	171	201	258	311
C	20	23	25	28	32	36
D	27	32	41	46	70	80
E	4-M3 (深度7)	4-M4 (深度8)	4-M4 (深度8)	4-M4 (深度10)	-	-
F	24	32	40	48	-	-
G	80	100	100	100	200	250
接管口徑	Rc <sup>3</sup> / <sub>8</sub>	Rc <sup>1</sup> / <sub>2</sub>	Rc <sup>3</sup> / <sub>4</sub>	Rc1	Rc1 <sup>1</sup> / <sub>2</sub>	Rc2

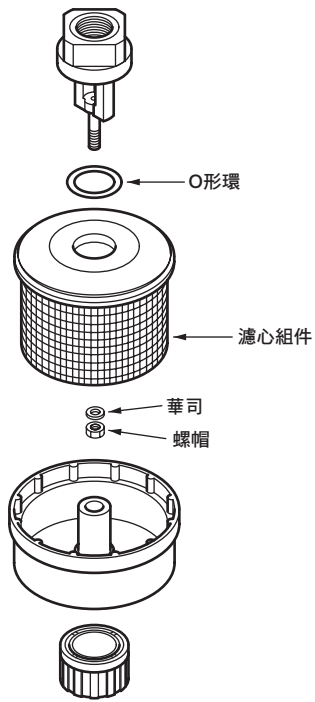
⚠ 使用注意事項

- 在積存於外殼之油流進濾心前，請務必打開排水旋塞使其排出。
- 把凝結水軟管連接於外殼時，請進行下列事項。
  - 將排水旋塞拆下。
  - 請將公牙R1/8的半由令接頭鎖入，以樹脂軟管進行配管。
  - 配管時，請勿抓住轉接頭組件，以對外殼施加負載之方式插入。
  - 如背壓已達0.1MPa以上，則請更換濾心組件。



F.R.L  
F  
R  
L  
壓力SW  
殘壓排出閥  
緩啟動閥  
耐燃FR  
禁油R  
中壓FR  
銅離子防止處理FRL  
戶外FR  
F.R.L (相關元件)  
小型FRL  
大型FRL  
精密R  
真空F.R  
清淨FR  
電空R  
氣體增壓閥  
調速閥  
消音器  
逆止閥、逆止閥其他  
接頭、軟管  
空壓模組  
精密元件  
機械式、電子式壓力SW  
著座、密著確認SW  
空氣感測器  
切削液用壓力SW  
氣體用流量感測器、控制器  
水用流量感測器  
全空壓系統 (Total air)  
全空壓系統 (Gamma)  
冷凍式乾燥機  
乾燥劑式乾燥機  
高分子膜式乾燥機  
主管路過濾器  
凝結水排出器及其他  
卷尾

### 排氣集油器 選購品零件圖



### 濾心套件

(濾心組件、O形環、華司、螺帽的組合)

型式名稱	濾心套件型號
FA331-10A	FA331-ELEMENT
FA431-15A	FA431-ELEMENT
FA531-20A	FA531-ELEMENT
FA631-25A	FA631-ELEMENT
FA731-40A	FA731-ELEMENT
FA831-50A	FA831-ELEMENT

- F.R.L
- F
- R
- L
- 壓力SW
- 殘壓排出閥
- 緩啟動閥
- 耐燃FR
- 禁油R
- 中壓FR
- 銅離子防止處理FRL
- 戶外FR
- F.R.L (相關元件)
- 小型FRL
- 大型FRL
- 精密R
- 真空F.R
- 清淨FR
- 電空R
- 氣體增壓閥
- 調速閥
- 消音器
- 逆止閥、逆止閥其他
- 接頭、軟管
- 空壓模組
- 精密元件
- 機械式、電子式壓力SW
- 著度、密著確認SW
- 空氣感測器
- 切削液用壓力SW
- 氣體用流量感測器、控制器
- 水用流量感測器
- 全空壓系統 (Total air)
- 全空壓系統 (Gamma)
- 冷凍式乾燥機
- 乾燥劑式乾燥機
- 高分子膜式乾燥機
- 主管路過濾器
- 凝結水排出器及其他
- 卷尾