

# 消音器

## ■ 空壓輔助元件



### CONTENTS







產品體系表	1746
● 附消音器節流閥 (SMW2)	1748
● 附消音器節流閥 (FMS・SMW)	1750
● 小口徑、樹脂主體型 (SL・SLW)	1752
● 高消音小口徑、樹脂主體型 (SLW-※A-H)	1754
● 大流量小口徑、樹脂主體型 (SLW-※L)	1755
● 高消音、小型 (SLW-6S・8S)	1756
● 高消音、小型 (SLW-20S)	1757
● 快速型 (SLW-H※)	1758
● 超小型 (SLM)	1759
● 金屬主體型 (SL)	1760
⚠ 使用注意事項	1762
● 排氣集油器 (FA)	1764

4GA/B
M4GA/B
MN4GA/B
4GA/B (氣動閥)
4GD/E
M4GD/E
MN4GD/E
4GA4/B4
MN3E MN4E
W4GA/B2
W4GB4
4TB
4L2-4・ LMF0
MN3S0 MN4S0
4SA/B0
4KA/B
4KA/B (氣動閥)
4F
4F (氣動閥)
PV5G GMF
PV5 GMF
PV5S-0
3QR 3QB
MV3QR
3MA/B0
3PA/B
P・M・B
NP・NAP NVP
4F※0EX
4F※0E
HMV HSV
2QV 3QV
SKH
PCD
<b>消音器</b>
全空壓系統 (Total Air)
全空壓系統 (Gamma)
卷尾

# 產品體系表

# 消音器

● 具高消音效果，有2種材質。


機種名稱、外觀	型號	連接口徑 (R)														有效剖面積 (mm <sup>2</sup> )	流量 (ℓ/min) ANR 0.5MPa時	適用氣缸內徑 (mm)	掲載 頁面			
		M3	M5	1/8	1/4	3/8	1/2	3/4	1	1 1/4	1 1/2	2	φ6	φ8	φ10					φ12		
● 附消音器 節流閥  	SMW2-6A			●														5.6	370	φ20~φ50	1748	
	SMW2-8A				●													9.9	660	φ32~φ75		
	FMS-M5		●															4	250	φ6~φ15	1750	
	SMW-10A					●												25	1700	φ50~φ100		
	SMW-15A							●											39	2600		φ50~φ100
● 小口徑型  	SL-M5		●															5	300	φ6~φ15	1752	
● 樹脂主體型  	SLW-6A/6N			●														10	650	φ20~φ80		
	SLW-8A/8N				●														20	1300		φ32~φ80
	SLW-10A/10N					●													30	2000		φ50~φ100
	SLW-15A/15N						●												75	4850	φ50~φ100	
● 高消音、小口徑、 樹脂主體型  	SLW-8A-H				●													15	1000	φ32~φ80	1754	
	SLW-10A-H					●													30	2000		φ50~φ100
	SLW-15A-H						●												50	3250		φ50~φ100
● 大流量、小口徑 樹脂主體型  	SLW-8L				●													30	2000以上	φ32~φ80	1755	
	SLW-10L					●													60	4000以上		φ50~φ100
● 高消音、 小型  	SLW-6S			●														12	800	φ20~φ80	1756	
	SLW-8S				●														30	1900		φ32~φ80
	SLW-20S							●											90	6000	φ100~φ200	1757

消音器

全空壓系統 (Total Air)  
全空壓系統 (Gamma)

卷尾

機種名稱、外觀	型號	連接口徑 (Rc或是R)														有效剖面積 (mm <sup>2</sup> )	流量 (ℓ/min) ANR 0.5MPa時	適用氣缸內徑 (mm)	揭載頁面			
		M3	M5	1/8	1/4	3/8	1/2	3/4	1	1 1/4	1 1/2	2	φ6	φ8	φ10					φ12		
<b>● 快速型</b> 	SLW-H6															●			7	455	φ 20~φ 40	1758
	SLW-H8																●		8.5	550		
	SLW-H10																	●	17.5	1135		
	SLW-H12																		●	25.5		
<b>● 超小型</b> 	SLM-M3	●																1	60以上	φ 6以下	1759	
	SLM-M5		●															5	350以上	φ 6~φ 15		
<b>● 鋁主體型</b> 	SL-8A				●													36	2400	φ 50~φ 100	1760	
	SL-10A					●												48	3200	φ 63~φ 140		
	SL-15A						●											61	4100	φ 75~φ 180		
	SL-20A							●										160	12000	φ 100~φ 250		
	SL-25A								●									210	14000	φ 140~φ 250		
	SL-32A									●								280	18000	φ 140~φ 450		
	SL-40A										●							320	21000	φ 140~φ 450		
	SL-50A											●						500	33000	φ 300~φ 450		

機種名稱、外觀	型號	連接口徑 (Rc)														有效剖面積 (mm <sup>2</sup> )	最大處理流量 m <sup>3</sup> /min (ANR)	揭載頁面		
		M3	M5	1/8	1/4	3/8	1/2	3/4	1	1 1/4	1 1/2	2	φ6	φ8	φ10				φ12	
<b>● 排氣集油器</b> 	FA331					●												16	0.3	1764
	FA431						●											33	0.6	
	FA531							●										55	1	
	FA631								●									165	3	
	FA731									●								330	6	
	FA831											●						550	10	

4GA/B
M4GA/B
MN4GA/B
4GA/B (氣動閥)
4GD/E
M4GD/E
MN4GD/E
4GA4/B4
MN3E
MN4E
W4GA/B2
W4GB4
4TB
4L2-4·LMF0
MN3S0
MN4S0
4SA/B0
4KA/B
4KA/B (氣動閥)
4F
4F (氣動閥)
PV5G
GMF
PV5
GMF
PV5S-0
3QR
3QB
MV3QR
3MA/B0
3PA/B
P·M·B
NP·NAP
NVP
4F※0EX
4F※0E
HMV
HSV
2QV
3QV
SKH
PCD
<b>消音器</b>
全空壓系統 (Total Air)
全空壓系統 (Gamma)
卷尾

附消音器節流閥

# SMW2 Series

● 連接口徑：R1/8~R1/4

JIS 記號



## 主要特色

- 體積小、重量輕、流量大  
與舊型機種相比體積縮小50%，重量減輕80%，不但大幅達到了小型輕量化，也達到此等級最大的有效剖面積。
- 消音效果23dB (A) 以上  
消音效果極高的P.P燒結體濾心與本體一體成形，提升消音效果。
- 採用按壓鎖定式針閥  
採用按壓鎖定式旋鈕，可快速確實地進行指針鎖定。
- 環境設計  
由於全使用塑膠材料，廢棄時不需要進行垃圾分類。

## 規格

項目	SMW2-6A	SMW2-8A
使用流體	壓縮空氣	
最高使用壓力 MPa	0.7	
最低使用壓力 MPa	0	
耐壓力 MPa	1.05	
流體溫度 °C	5~60	
環境溫度 °C	-10~60 (但避免結凍)	
環境濕度 %RH	85以下	
連接口徑 R	1/8	1/4
重量 g	4.5	5
適用氣缸內徑 mm	φ 20~φ 50	φ 32~φ 75
針閥旋轉數	9	
消音效果 (註2) dB (A)	23以上	28以上
流量 (註1) ℓ/min (ANR)	370	660
有效剖面積 mm <sup>2</sup>	5.6	9.9

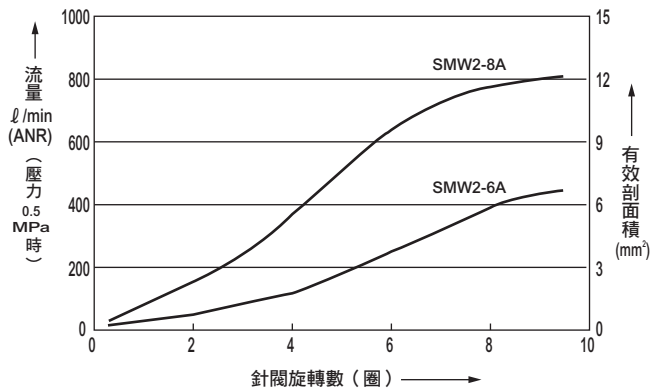
註1：流量為壓力0.5MPa時的大氣壓換算值。  
註2：代表最大流量時的消音效果。

## 型號標示方法

SMW2 - 6A

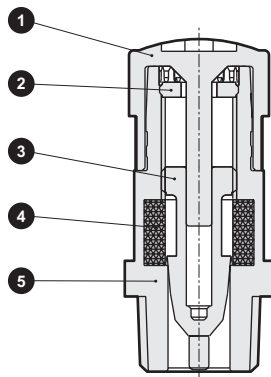
記號	內容
A	連接口徑
6A	R1/8
8A	R1/4

## 流量特性



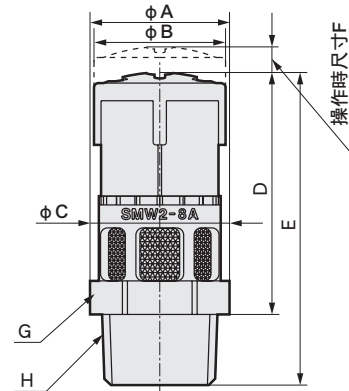
- 4GA/B
- M4GA/B
- MN4GA/B
- 4GA/B (氣動閥)
- 4GD/E
- M4GD/E
- MN4GD/E
- 4GA4/B4
- MN3E  
MN4E
- W4GA/B2
- W4GB4
- 4TB
- 4L2-4·LMF0
- MN3S0  
MN4S0
- 4SA/B0
- 4KA/B
- 4KA/B (氣動閥)
- 4F
- 4F (氣動閥)
- PV5G  
GMF
- PV5  
GMF
- PV5S-0
- 3QR  
3QB
- MV3QR
- 3MA/B0
- 3PA/B
- P·M·B
- NP·NAP  
NVP
- 4F※0EX
- 4F※0E
- HMV  
HSV
- 2QV  
3QV
- SKH
- PCD
- 消音器
- 全空壓系統 (Total Air)
- 全空壓系統 (Gamma)
- 卷尾

### 內部結構及零件一覽表



編號	零件名稱	材 質
1	旋鈕	聚對苯二甲酸丁二酯
2	導桿環	聚醯胺
3	針閥	聚醯胺
4	濾心	PP燒結樹脂
5	主體	聚醯胺

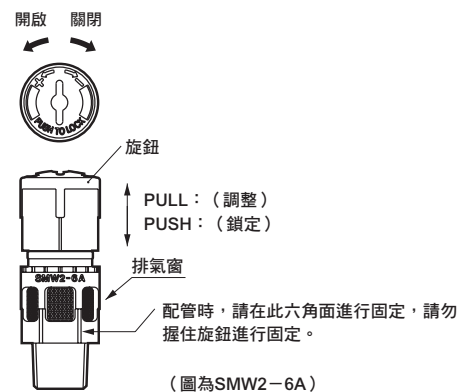
### 外形尺寸圖



記號	A	B	C	D	E	F	G	H
型號							六角對邊	連接口徑
SMW2-6A	13.5	14.9	13.8	27.4	35.4	2.9	12	R1/8
SMW2-8A	15.8						14	R1/4

### 使用方法

- 把旋鈕往上拉即可解除針閥鎖定，往下壓則會鎖定針閥。
- 請上拉旋鈕，在鎖定解除之狀態下進行流量調整。旋鈕往右旋轉為關，往左旋轉為開。
- 速度調整時，請將旋鈕轉回關閉狀態後，慢慢打開進行調整。
- 速度調整後，請按下旋鈕，確認針閥鎖定。



### ⚠ 使用注意事項

#### ■ 設計、選定時

- 無法當作需要零洩漏的截止閥使用。本產品在規格設計上，可容許一定程度的洩漏。
- 在某些空氣性質（露點）下，可能會因斷熱膨脹導致排氣口結凍，請特別注意。

#### ■ 安裝、固定、調整時

- 請以手指輕輕旋轉之方式設定針閥的開關。尤其在全開或全關時，過度旋轉針閥可能造成內部破損，請特別注意。
- 速度調整時，請將旋鈕轉回關閉狀態後，慢慢打開進行調整。若針閥為開啟時，驅動元件會突然飛出造成危險。

- 配管螺牙之固定扭力如表1所示。此外，由於在高溫下螺牙容易鬆脫，因此若環境溫度在40°C以上時，請以扭力上限側（1.0N·m）安裝。

型號	固定扭力 (N·m)
SMW2-6A	0.5~1.0
SMW2-8A	0.5~1.0

表1·建議固定扭力

- 配管時，請使用工具在排氣窗下之六角面進行固定。請勿用旋鈕部進行固定或卸除，否則可能造成內部破損。
- 螺牙部未附密封劑。即使直接使用螺牙也不會鬆脫，但可能會產生洩漏的狀況，因此在低速範圍使用時，請纏繞止洩膠帶後再使用。

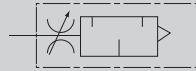
4GA/B  
M4GA/B  
MN4GA/B  
4GA/B (氣動閥)  
4GD/E  
M4GD/E  
MN4GD/E  
4GA4/B4  
MN3E  
MN4E  
W4GA/B2  
W4GB4  
4TB  
4L2-4·LMF0  
MN3S0  
MN4S0  
4SA/B0  
4KA/B  
4KA/B (氣動閥)  
4F  
4F (氣動閥)  
PV5G  
GMF  
PV5  
GMF  
PV5S-0  
3QR  
3QB  
MV3QR  
3MA/B0  
3PA/B  
P·M·B  
NP·NAP  
NVP  
4F×0EX  
4F×0E  
HMV  
HSV  
2QV  
3QV  
SKH  
PCD  
消音器  
全空壓系統 (Total Air)  
全空壓系統 (Gamma)  
卷尾

附消音器節流閥

# FMS • SMW Series

● 連接口徑：M5 • R3/8 • R1/2

JIS 記號



## 規格

項目	FMS-M5	SMW-10A	SMW-15A
使用流體	壓縮空氣		
最高使用壓力 MPa	0.7		
最低使用壓力 MPa	0		
耐壓力 MPa	1.05		
流體溫度 °C	5~60 (避免結凍 註3)		
環境溫度 °C	-10~60 (避免結凍)		
連接口徑 R	M5	3/8	1/2
重量 g	6	125	170
適用氣缸內徑 mm	φ 6~φ 15	φ 50~φ 100	φ 50~φ 100
針閥旋轉數	10	19	19
消音效果 註2 dB	20以上		
流量 註1 l/min (ANR)	250	1700	2600
有效剖面積 mm <sup>2</sup>	4	25	39

註1：流量為壓力0.5MPa時的大氣壓換算值。

註2：代表最大流量時的消音效果。

註3：視空氣性質（露點）不同，可能會因隔熱膨脹而結凍。

## 型號標示方法

**FMS - M5**

Ⓐ 連接口徑

記號	內容
Ⓐ 連接口徑	
M5	M5×0.8

註：販售單位為1袋2個

**SMW - 10A**

Ⓐ 連接口徑

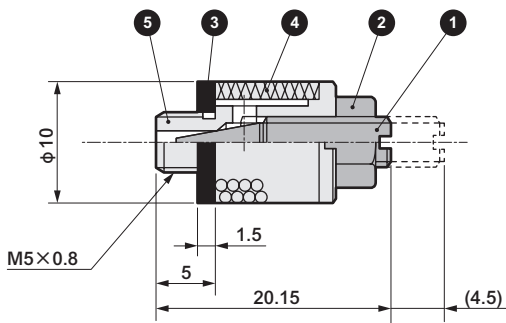
記號	內容
Ⓐ 連接口徑	
10A	R3/8
15A	R1/2

- 4GA/B
- M4GA/B
- MN4GA/B
- 4GA/B (氣動閥)
- 4GD/E
- M4GD/E
- MN4GD/E
- 4GA4/B4
- MN3E
- MN4E
- W4GA/B2
- W4GB4
- 4TB
- 4L2-4 • LMFO
- MN3S0
- MN4S0
- 4SA/B0
- 4KA/B
- 4KA/B (氣動閥)
- 4F
- 4F (氣動閥)
- PV5G
- GMF
- PV5
- GMF
- PV5S-0
- 3QR
- 3QB
- MV3QR
- 3MA/B0
- 3PA/B
- P•M•B
- NP•NAP
- NVP
- 4F※0EX
- 4F※0E
- HMV
- HSV
- 2QV
- 3QV
- SKH
- PCD
- 消音器
- 全空壓系統 (Total Air)
- 全空壓系統 (Gamma)
- 卷尾

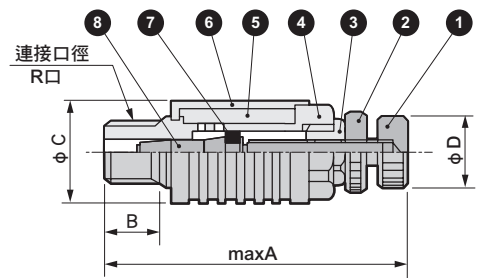
## 內部結構及零件一覽表、外形尺寸圖



### ● FMS-M5



### ● SMW-10A · 15A



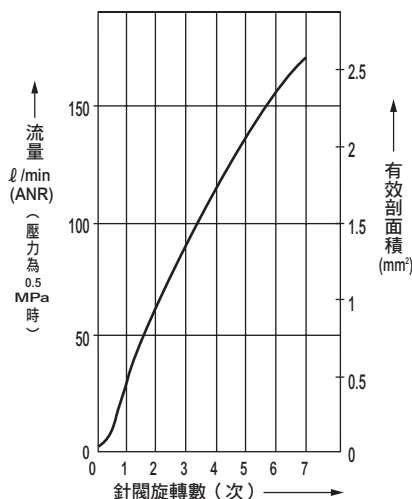
No.	零件名稱	材質
1	針閥	黃銅
2	鎖定螺帽	黃銅
3	墊圈	丁腈橡膠
4	過濾器	青銅鑄造
5	閥本體	黃銅

型號	A	B	C	D	連接口徑
SMW-10A	85	12	25	16	R3/8
SMW-15A	98	15	28	16	R1/2

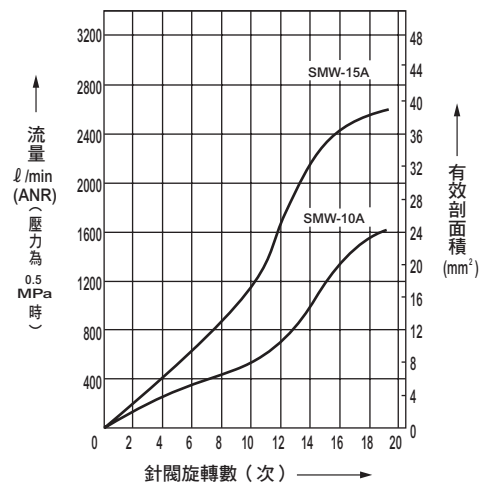
No.	零件名稱	材質	No.	零件名稱	材質
1	旋鈕	黃銅	5	吸音材質	毛氈
2	鎖定螺帽	黃銅	6	護蓋	聚醯胺樹脂
3	接地螺帽	黃銅	7	O形環	丁腈橡膠
4	軸本體	黃銅	8	轉軸	黃銅

## 流量特性

### ● FMS



### ● SMW-10A · 15A



## ⚠ 使用注意事項

### ● 固定扭力

螺牙尺寸	固定扭力 (N·m)
M5	1.0
R3/8	3.0
R1/2	3.0

- 4GA/B
- M4GA/B
- MN4GA/B
- 4GA/B (氣動閥)
- 4GD/E
- M4GD/E
- MN4GD/E
- 4GA4/B4
- MN3E
- MN4E
- W4GA/B2
- W4GB4
- 4TB
- 4L2-4·LMF0
- MN3S0
- MN4S0
- 4SA/B0
- 4KA/B
- 4KA/B (氣動閥)
- 4F
- 4F (氣動閥)
- PV5G
- GMF
- PV5
- GMF
- PV5S-0
- 3QR
- 3QB
- MV3QR
- 3MA/B0
- 3PA/B
- P·M·B
- NP·NAP
- NVP
- 4F×0EX
- 4F×0E
- HMV
- HSV
- 2QV
- 3QV
- SKH
- PCD
- 消音器
- 全空壓系統 (Total Air)
- 全空壓系統 (Gamma)
- 卷尾

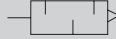
消音器 小口徑型、樹脂主體型

# SL・SLW Series

消音效果30dB〔A〕以上。

● 連接口徑：M5・R1/8～R1/2

JIS 記號



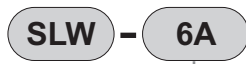
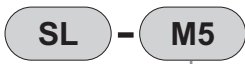
## 規格

項目	SL-M5	SLW-6□	SLW-8□	SLW-10□	SLW-15□
使用流體	壓縮空氣				
最高使用壓力 MPa	1.0				
最低使用壓力 MPa	0				
耐壓力 MPa	1.5				
流體溫度 °C	5~60 (避免結凍 註2)				
環境溫度 °C	-10~60 (避免結凍)				
連接口徑 R、NPT、G	M5	1/8	1/4	3/8	1/2
重量 g	5	3.5	7.5	15	21
適用氣缸內徑 mm	φ 6~φ 15	φ 20~φ 80	φ 32~φ 80	φ 50~φ 100	φ 50~φ 100
消音效果 dB	20以上	30以上			
流量 註1 ℓ/min(ANR)	300	650	1300	2000	4850
有效剖面積 mm <sup>2</sup>	5	10	20	30	75

註1：流量為壓力0.5MPa時的大氣壓換算值。

註2：視空氣性質（露點）不同，可能會因隔熱膨脹而結凍。

## 型號標示方法



A 連接口徑	
M5	M5×0.8

註：零售單位為1袋2個

A 連接口徑	
6A	R1/8
6N	NPT1/8
6G	G1/8
8A	R1/4
8N	NPT1/4
8G	G1/4
10A	R3/8
10N	NPT3/8
10G	G3/8
15A	R1/2
15N	NPT1/2
15G	G1/2

消音器

全空壓系統  
(Total Air)  
全空壓系統  
(Gamma)

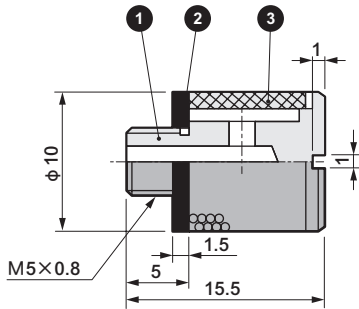
卷尾



## 內部結構及零件一覽表、外形尺寸圖

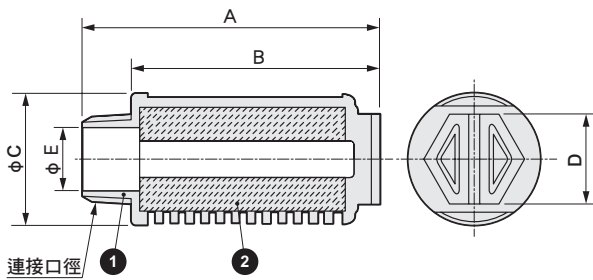


### ● SL-M5



編號	零件名稱	材質
1	本體	黃銅
2	墊圈	丁腈橡膠
3	濾心	黃銅燒結

### ● SLW-6A • 8A • 10A • 15A



編號	零件名稱	材質	顏色
1	本體	聚醯胺樹脂 (耐燃性樹脂※)	白色
2	濾心	PP燒結樹脂	白色

※相當於UL94規格V-0

型號	A	B	C	D	E	連接口徑	
						A	N
SLW-6□	34	28	16.5	10	7	R1/8	NPT1/8
SLW-8□	44.5	36	20	13	8.5	R1/4	NPT1/4
SLW-10□	58.5	48.5	25.5	17	12	R3/8	NPT3/8
SLW-15□	71.4	58.4	28	19	15	R1/2	NPT1/2

### ⚠ 使用注意事項

- 固定扭力請以人手能固定的程度為準。  
(請以下表為參考標準進行固定。)

螺牙尺寸	固定扭力 (N·m)
M5	1.0
R1/8	1.0
R1/4	2.5
R3/8	3.0
R1/2	3.0

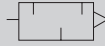
4GA/B
M4GA/B
MN4GA/B
4GA/B (氣動閥)
4GD/E
M4GD/E
MN4GD/E
4GA4/B4
MN3E MN4E
W4GA/B2
W4GB4
4TB
4L2-4·LMF0
MN3S0 MN4S0
4SA/B0
4KA/B
4KA/B (氣動閥)
4F
4F (氣動閥)
PV5G GMF
PV5 GMF
PV5S-0
3QR 3QB
MV3QR
3MA/B0
3PA/B
P·M·B
NP·NAP NVP
4F※0EX
4F※0E
HMV HSV
2QV 3QV
SKH
PCD
<b>消音器</b>
全空壓系統 (Total Air)
全空壓系統 (Gamma)
卷尾

消音器 高消音、小口徑、樹脂主體型

# SLW-※A-H Series

● 連接口徑：R1/4~R1/2

JIS 記號



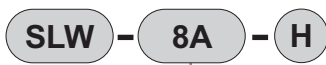
## 規格

項目	SLW-8A-H	SLW-10A-H	SLW-15A-H
使用流體	壓縮空氣		
最高使用壓力 MPa	1.0		
最低使用壓力 MPa	0		
耐壓力 MPa	1.5		
流體溫度 °C	5~60 (避免結凍 註2)		
環境溫度 °C	-10~60 (避免結凍)		
連接口徑 R	1/4	3/8	1/2
重量 g	7.5	15	21
適用氣缸內徑 mm	φ 32~φ 80	φ 50~φ 100	φ 50~φ 100
消音效果 dB (A)	40以上		
流量 註1 ℓ/min(ANR)	1000	2000	3250
有效剖面積 mm <sup>2</sup>	15	30	50

註1：流量為壓力0.5MPa時的大氣壓換算值。

註2：視空氣性質（露點）不同，可能會因隔熱膨脹而結凍。

## 型號標示方法



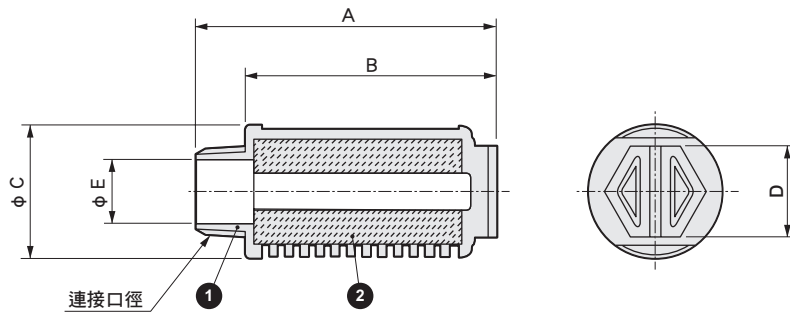
A 連接口徑	
8A	R1/4
10A	R3/8
15A	R1/2

## ▲使用注意事項

● 固定扭力請以人手能固定的程度為準，並請勿施加水平負載。（請以下表所示扭力為參考標準進行固定。）

螺牙尺寸	固定扭力 (N·m)
R1/4	2.5
R3/8	3.0
R1/2	3.0

## 內部結構及零件一覽表、外形尺寸圖



編號	零件名稱	材質	顏色
1	本體	聚醯胺樹脂（耐燃性樹脂※）	白色
2	濾心	PP燒結樹脂	淡黃色

※相當於UL94規格V-0

型號	A	B	C	D	E	連接口徑
SLW-8A-H	44.5	36	20	13	8.5	R1/4
SLW-10A-H	58.5	48.5	25.5	17	12	R3/8
SLW-15A-H	71.4	58.4	28	19	15	R1/2



消音器 大流量、小口徑、樹脂主體型

# SLW-L Series

● 連接口徑：R1/4・R3/8

JIS 記號



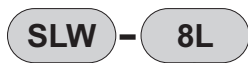
## 規格

項目	SLW-8L	SLW-10L
使用流體	壓縮空氣	
最高使用壓力	MPa	1.0
最低使用壓力	MPa	0
耐壓力	MPa	1.5
流體溫度	°C	5~60 (避免結凍 註2)
環境溫度	°C	-10~60 (避免結凍)
連接口徑	R	1/4                      3/8
重量	g	15                              19.5
適用氣缸內徑	mm	φ 32~φ 80                      φ 50~φ 100
消音效果	dB [A]	30以上
流量 註1	ℓ /min (ANR)	2000                              4000
有效剖面積	mm <sup>2</sup>	30                                      60

註1：流量為壓力0.5MPa時的大氣壓換算值。

註2：視空氣性質（露點）不同，可能會因隔熱膨脹而結凍。

## 型號標示方法



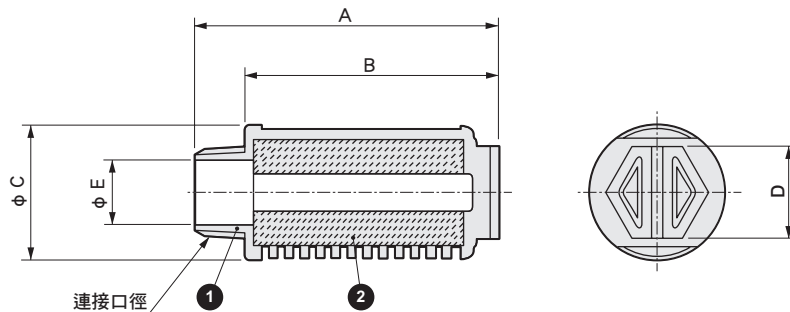
A 連接口徑	
8L	R1/4
10L	R3/8

## ⚠使用注意事項

- 固定扭力請以人手能固定的程度為準。（請以下表所示扭力為參考標準進行固定。）

螺牙尺寸	固定扭力 (N·m)
R1/4	2.5
R3/8	3.0

## 內部結構及零件一覽表、外形尺寸圖



編號	零件名稱	材質	顏色
1	本體	聚醯胺樹脂（耐燃性樹脂※）	白色
2	濾心	PP燒結樹脂	白色

※相當於UL94規格V-0

型號	A	B	C	D	E	連接口徑
SLW-8L	57.4	48.5	25.5	17	8.5	R1/4
SLW-10L	68.2	58.4	28	19	12	R3/8

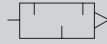
- 4GA/B
- M4GA/B
- MN4GA/B
- 4GA/B (氣動閥)
- 4GD/E
- M4GD/E
- MN4GD/E
- 4GA4/B4
- MN3E
- MN4E
- W4GA/B2
- W4GB4
- 4TB
- 4L2-4・LMF0
- MN3S0
- MN4S0
- 4SA/B0
- 4KA/B
- 4KA/B (氣動閥)
- 4F
- 4F (氣動閥)
- PV5G
- GMF
- PV5
- GMF
- PV5S-0
- 3QR
- 3QB
- MV3QR
- 3MA/B0
- 3PA/B
- P・M・B
- NP・NAP
- NVP
- 4F※0EX
- 4F※0E
- HMV
- HSV
- 2QV
- 3QV
- SKH
- PCD
- 消音器
- 全空壓系統 (Total Air)
- 全空壓系統 (Gamma)
- 卷尾

消音器 高消音、小型

# SLW-6S・8S Series

小型、輕量型、消音效果25dB〔A〕以上

JIS 記號



## 規格

項目	SLW-6S	SLW-8S
使用流體	壓縮空氣	
最高使用壓力 MPa	1.0	
最低使用壓力 MPa	0	
耐壓力 MPa	1.5	
流體溫度 °C	5~60 (避免結凍 註2)	
環境溫度 °C	-10~60 (避免結凍)	
連接口徑 R	1/8	1/4
重量 g	1.0	2.0
適用氣缸內徑 mm	φ 20~φ 80	φ 32~φ 80
消音效果 dB〔A〕	25以上	28以上
流量 註1) ℓ/min(ANR)	800	1900
有效剖面積 mm <sup>2</sup>	12	30

註1：流量為壓力0.5MPa時的大氣壓換算值。

註2：視空氣性質（露點）不同，可能會因隔熱膨脹而結凍。

## 型號標示方法



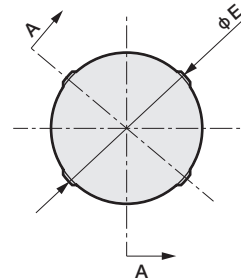
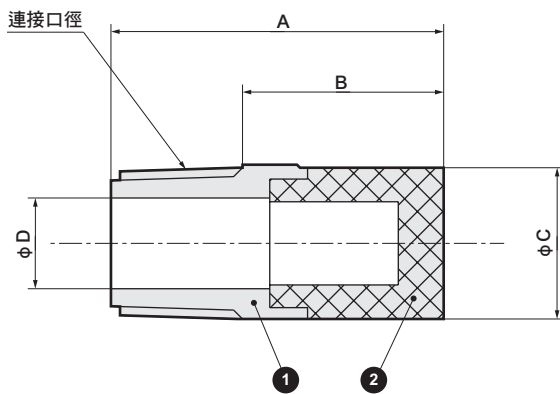
A 連接口徑	
6	R1/8
8	R1/4

## ▲使用注意事項

固定扭力請以人手能固定的程度為準。  
(請以下表所示扭力為參考標準進行固定。)

螺牙尺寸	固定扭力 (N·m)
R1/8	0.1~0.15
R1/4	0.15~0.25

## 外形尺寸圖及內部結構



剖面A-A

編號	零件名稱	材質	顏色
1	本體	PP	白色
2	濾心	PP燒結樹脂	白色

型號	連接口徑	A	B	C	D	E
SLW-6S	R1/8	22	13.3	10.5	6	10.5
SLW-8S	R1/4	28	19	14.8	9	15.4

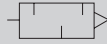


消音器 高消音、小型

# SLW-20S Series

小型、消音效果30dB〔A〕以上

JIS 記號



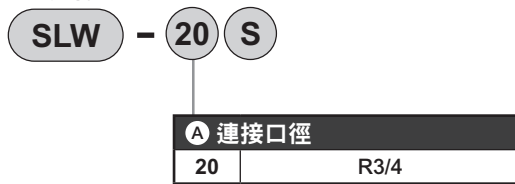
## 規格

項目	SLW-20S	
使用流體	壓縮空氣	
最高使用壓力	MPa	1.0
最低使用壓力	MPa	0
耐壓力	MPa	1.5
流體溫度	°C	5~60 (避免結凍 註2)
環境溫度	°C	-10~60 (避免結凍)
連接口徑	R	3/4
重量	g	20
適用氣缸內徑	mm	φ 100~φ 200
消音效果	dB〔A〕	30以上
流量 註1)	ℓ/min(ANR)	6000
有效剖面積	mm <sup>2</sup>	90

註1：流量為壓力0.5MPa時的大氣壓換算值。

註2：視空氣性質（露點）不同，可能會因隔熱膨脹而結凍。

## 型號標示方法

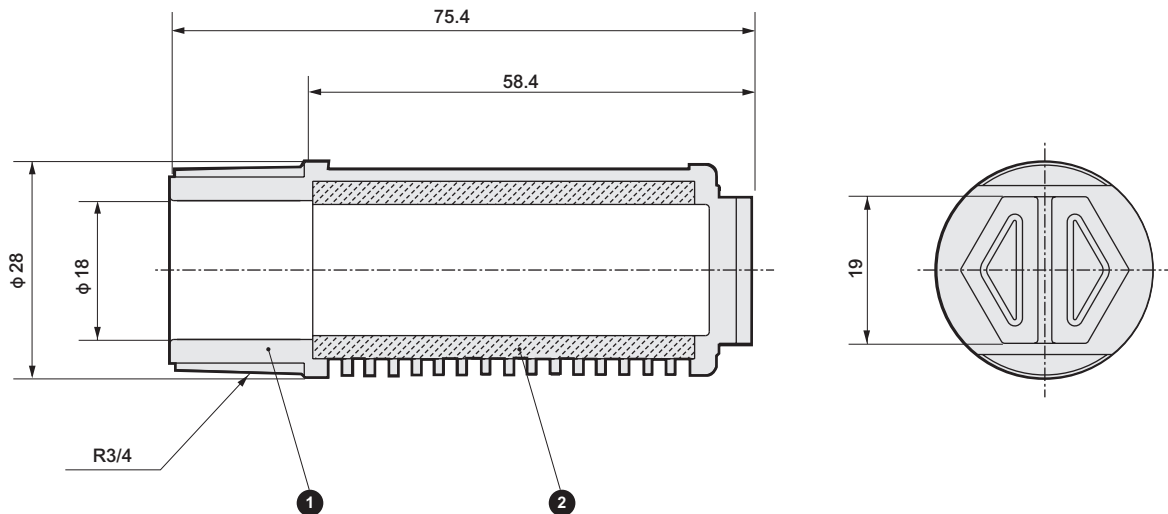


## ⚠ 使用注意事項

固定扭力請以人手能固定的程度為準。  
(請以下表所示扭力為參考標準進行固定。)

螺牙尺寸	固定扭力 (N·m)
R3/4	3.0

## 外形尺寸圖及內部結構



編號	零件名稱	材質	顏色
1	本體	聚醯胺樹脂 (耐燃性樹脂※)	白色
2	濾心	PP燒結樹脂	白色

※相當於UL94規格V-0

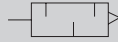
4GA/B
M4GA/B
MN4GA/B
4GA/B (氣動閥)
4GD/E
M4GD/E
MN4GD/E
4GA4/B4
MN3E MN4E
W4GA/B2
W4GB4
4TB
4L2-4· LMF0
MN3S0 MN4S0
4SA/B0
4KA/B
4KA/B (氣動閥)
4F
4F (氣動閥)
PV5G GMF
PV5 GMF
PV5S-0
3QR 3QB
MV3QR
3MA/B0
3PA/B
P·M·B
NP·NAP NVP
4F※0EX
4F※0E
HMV HSV
2QV 3QV
SKH
PCD
<b>消音器</b>
全空壓系統 (Total Air)
全空壓系統 (Gamma)
卷尾

消音器 快速型

# SLW-H Series

● 連接口徑：φ6、φ8、φ10、φ12

JIS 記號



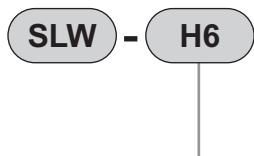
## 規格

項目	SLW-H6	SLW-H8	SLW-H10	SLW-H12
使用流體	壓縮空氣			
最高使用壓力	0.7 MPa			
最低使用壓力	0 MPa			
耐壓力	1.05 MPa			
流體溫度	5~60 (避免結凍 註2)			
環境溫度	-10~60 (避免結凍)			
連接口徑	φ6	φ8	φ10	φ12
重量	3.5 g	3.5 g	6.2 g	12.5 g
消音效果	dB (A) 20以上			
流量 註1	455 ℓ/min	550 ℓ/min	1135 ℓ/min	1655 ℓ/min
有效剖面積	7 mm <sup>2</sup>	8.5 mm <sup>2</sup>	17.5 mm <sup>2</sup>	25.5 mm <sup>2</sup>

註1：流量為壓力0.5MPa時的大氣壓換算值。

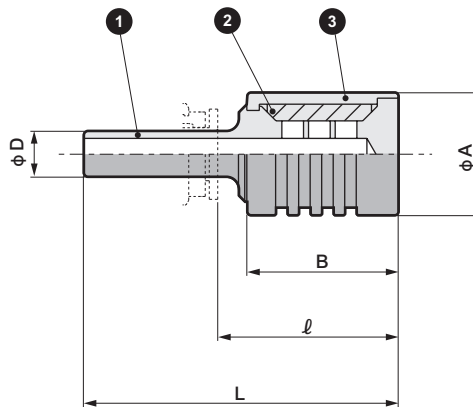
註2：視空氣性質（露點）不同，可能會因隔熱膨脹而結凍。

## 型號標示方法



A 連接口徑	
H6	φ6
H8	φ8
H10	φ10
H12	φ12

## 外形尺寸圖及內部結構



編號	零件名稱	材質
1	軸本體	聚醯胺樹脂
2	濾心	毛氈
3	護蓋	聚醯胺樹脂

型號	A	B	D	L	ℓ <sup>*</sup>
SLW-H6	16	20	φ6	41	23.5
SLW-H8	16	20	φ8	42	23
SLW-H10	20	27	φ10	53	31.5
SLW-H12	25	37	φ12	66	43

※連接接頭為CKD製（GW系列）時的尺寸。

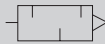


消音器 超小型

# SLM Series

小型、消音效果20dB〔A〕以上

JIS 記號



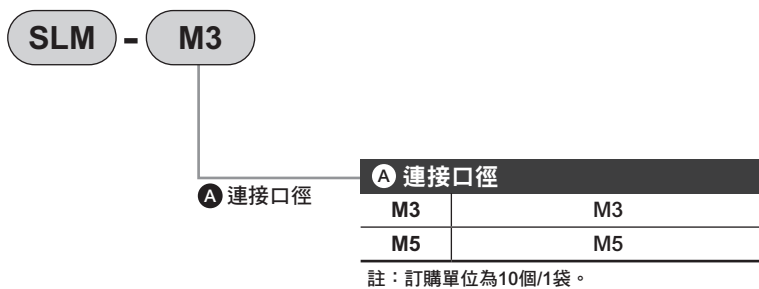
## 規格

項目	SLM-M3	SLM-M5
使用流體	壓縮空氣	
最高使用壓力 MPa	1.0	
最低使用壓力 MPa	0	
耐壓力 MPa	1.5	
流體溫度 °C	5~60 (避免結凍 註2)	
環境溫度 °C	-10~60 (避免結凍)	
連接口徑	M3	M5
重量 g	1.0	3.0
適用氣缸內徑 mm	φ6以下	φ6~φ15
消音效果 dB〔A〕	20以上	
流量 註1) l/min (ANR)	60	350
有效剖面積 mm <sup>2</sup>	1	5

註1：流量為壓力0.5MPa時的大氣壓換算值。

註2：視空氣性質（露點）不同，可能會因隔熱膨脹而結凍。

## 型號標示方法



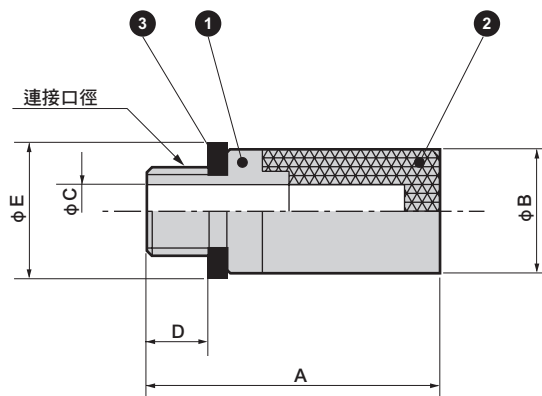
## ⚠使用注意事項

- 固定扭力請以人手能固定的程度為準。  
(請以下表所示扭力為參考標準進行固定。)

螺牙尺寸	固定扭力 (N·m)
M3	0.1~0.15
M5	0.2~0.25

- 請避免使用於會產生強烈振動或衝擊的場所。使用時請確實做好防鬆脫措施。

## 外形尺寸圖及內部結構



編號	零件名稱	材質	顏色
1	本體	銅合金	銀色
2	濾心	青銅燒結體	銀色
3	墊圈	丁腈橡膠+銅	—

型號	A	B	C	D	E	連接口徑
SLM-M3	9	5.5	1.4	2.6	4.9	M3×0.5
SLM-M5	16.5	7	3	3.4	7.8	M5×0.8

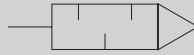
4GA/B  
M4GA/B  
MN4GA/B  
4GA/B (氣動閥)  
4GD/E  
M4GD/E  
MN4GD/E  
4GA4/B4  
MN3E  
MN4E  
W4GA/B2  
W4GB4  
4TB  
4L2-4·LMF0  
MN3S0  
MN4S0  
4SA/B0  
4KA/B  
4KA/B (氣動閥)  
4F  
4F (氣動閥)  
PV5G  
GMF  
PV5  
GMF  
PV5S-0  
3QR  
3QB  
MV3QR  
3MA/B0  
3PA/B  
P·M·B  
NP·NAP  
NVP  
4F×0EX  
4F×0E  
HMV  
HSV  
2QV  
3QV  
SKH  
PCD  
消音器  
全空壓系統 (Total Air)  
全空壓系統 (Gamma)  
卷尾

消音器 金屬主體型

# SL Series

● 連接口徑：R1/4~R2

JIS 記號



## 主要特色

- 升級SL-8A~25A，並統一將全系列輕量化、小型化。
  - 與本公司舊型機種重量相比（SL-8A~25A）減輕50%以上
- 可更換濾心，能長期使用。
- 為環保產品。
  - 廢止鉻酸鹽處理（六價鉻）。
  - 無烤漆。
  - 可分類廢棄。
- 消音效果20dB（A）以上

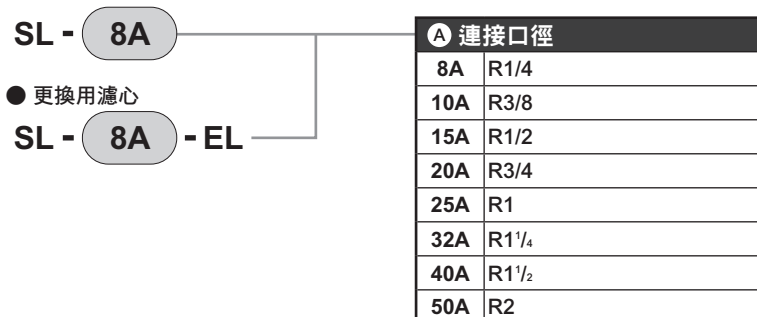
## 規格

項目	SL-8A	SL-10A	SL-15A	SL-20A	SL-25A	SL-32A	SL-40A	SL-50A	
使用流體	壓縮空氣								
最高使用壓力	MPa	0.9							
最低使用壓力	MPa	0							
耐壓力	MPa	1.35							
流體溫度	°C	5~60（避免結凍 註2）							
環境溫度	°C	-10~60（避免結凍）							
連接口徑	R	1/4	3/8	1/2	3/4	1	1 1/4	1 1/2	2
重量	g	75	100	105	245	250	500	500	800
適用氣缸內徑		φ 50~φ 100	φ 63~φ 140	φ 75~φ 180	φ 100~φ 250	φ 140~φ 250	φ 140~φ 450	φ 140~φ 450	φ 300~φ 450
消音效果	dB（A）	20以上							
流量 註1	m <sup>3</sup> /min（ANR）	2.4	3.2	4.1	12	14	17	17.5	33
有效剖面積	mm <sup>2</sup>	36	48	61	160	210	250	260	500

註1：流量為壓力0.5MPa時的大氣壓換算值

註2：視空氣性質（露點）不同，可能會因隔熱膨脹而結凍。

## 型號標示方法



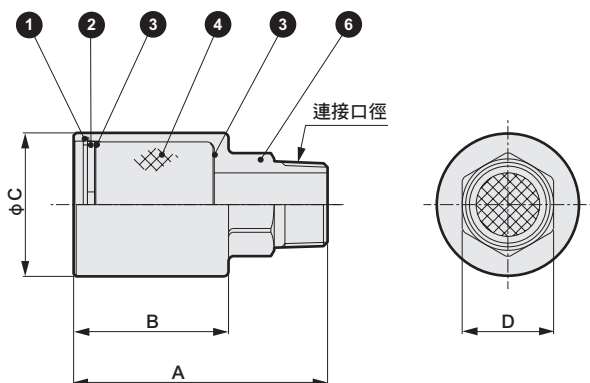
4GA/B  
M4GA/B  
MN4GA/B  
4GA/B (氣動閥)  
4GD/E  
M4GD/E  
MN4GD/E  
4GA4/B4  
MN3E  
MN4E  
W4GA/B2  
W4GB4  
4TB  
4L2-4·LMFO  
MN3S0  
MN4S0  
4SA/B0  
4KA/B  
4KA/B (氣動閥)  
4F  
4F (氣動閥)  
PV5G  
GMF  
PV5  
GMF  
PV5S-0  
3QR  
3QB  
MV3QR  
3MA/B0  
3PA/B  
P·M·B  
NP·NAP  
NVP  
4F×0EX  
4F×0E  
HMV  
HSV  
2QV  
3QV  
SKH  
PCD  
消音器  
全空壓系統 (Total Air)  
全空壓系統 (Gamma)  
卷尾



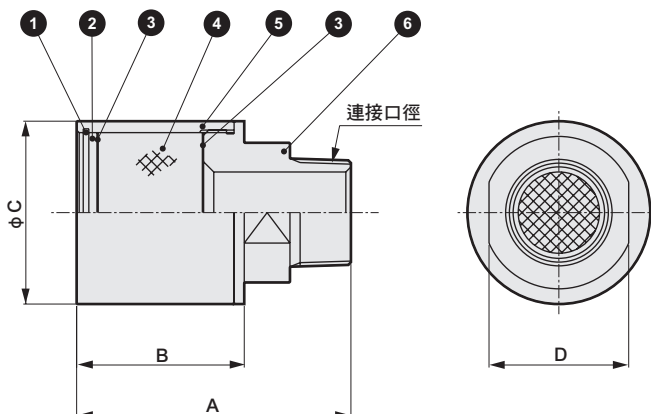
### 外形尺寸圖、內部結構以及主要零件一覽表



#### ● SL-8A~25A



#### ● SL-32A~50A



型號	連接口徑	A	B	φC	D
SL-8A	R1/4	64	41	30	17
SL-10A	R3/8	74.5	49.5	36	24
SL-15A	R1/2	77.5	49.5	36	24
SL-20A	R3/4	98	61	56	36
SL-25A	R1	100	61	56	36
SL-32A	R1 <sup>1</sup> / <sub>4</sub>	108	66	72	55
SL-40A	R1 <sup>1</sup> / <sub>2</sub>	108	66	72	55
SL-50A	R2	120	70	89	70

編號	零件名稱	材 質
1	C形止環	鋼 (8A~25A)
		不鏽鋼 (32A~50A)
2	金屬沖孔	鋼
3	金屬網	不鏽鋼
4	濾心	聚偏二氯乙烯 (8A~25A)
		聚氨酯 (32A~50A)
5	外殼	鋁合金
6	本體	鋁合金

### ⚠ 使用注意事項

- 連接配管時，請使用適當的扭力來固定。
- 拆卸、組裝C形止環時，請特別注意別讓C形止環飛出。
- 更換濾心時，請確實安裝C形止環。  
如安裝不完全，內置物將會在使用中飛出，非常危險。
- 消音器可能依使用狀況而堵塞，導致排氣流量減少。  
請定期維護（更換濾心）。
- 消音效果值為依據JIS規格的值。  
消音效果可能因使用迴路及壓力產生變化。

#### 〔建議固定扭力〕

連接螺牙	固定扭力 N·m
R1/4	6~8
R3/8	13~15
R1/2	16~18
R3/4	19~40
R1	41~70
R1 <sup>1</sup> / <sub>4</sub>	43~75
R1 <sup>1</sup> / <sub>2</sub>	45~80
R2	47~85

4GA/B
M4GA/B
MN4GA/B
4GA/B (氣動閥)
4GD/E
M4GD/E
MN4GD/E
4GA4/B4
MN3E MN4E
W4GA/B2
W4GB4
4TB
4L2-4· LMF0
MN3S0 MN4S0
4SA/B0
4KA/B
4KA/B (氣動閥)
4F
4F (氣動閥)
PV5G GMF
PV5 GMF
PV5S-0
3QR 3QB
MV3QR
3MA/B0
3PA/B
P·M·B
NP·NAP NVP
4F×0EX
4F×0E
HMV HSV
2QV 3QV
SKH
PCD
<b>消音器</b>
全空壓系統 (Total Air)
全空壓系統 (Gamma)
卷尾



## 空壓元件（消音器）

# 產品安全使用守則

使用前請務必詳閱本守則。

空壓元件一般注意事項，請參閱卷首第59頁，各系列之詳細注意事項，請參閱本文「▲使用注意事項」。

## 設計、選定時

### ▲ 注意

■ 使用本產品時，不得超出產品本身規格範圍。如果使用情况會超過規格範圍，或是使用於特殊用途，請洽詢本公司。

- 可能因消音器堵塞，導致排氣孔口成為堵塞狀態。請考量安全設計，以避免系統整體的誤動作。
- 若超過規格範圍，則產品的功能無法完全發揮，也無法保證使用時的安全。
- 本產品可能無法使用於特殊用途或環境。例如：會直接接觸核能、鐵路、航空、車輛、醫療裝置、飲料、食品的機器，娛樂裝置、緊急阻斷迴路、沖床、煞車迴路，以及安全對策等要求安全性的用途。

■ 請先確認產品是否能承受使用環境中的各項條件再使用。

- 無法使用於會對產品功能產生阻礙的環境中。例如：有高溫、藥液環境、藥品、振動、濕氣、水滴、氣體環境等存在之特殊環境、會產生臭氧的環境下。

## 安裝、固定、調整時

### 配管時

### ▲ 注意

■ 連接配管時，止洩膠帶的纏繞方法是由距離配管螺牙前端2mm以上的內側位置開始，朝螺牙的相反方向進行纏繞。

- 若止洩膠帶超出配管螺牙部的前端，膠帶會在螺牙鎖入時被切斷，其碎片會進入空壓元件內部導致故障。



■ 連接配管時，請使用適當的扭力來固定。

- 目的在於防止空氣洩漏及螺牙破損。
- 各系列之適當扭力請確認本文。

■ 安裝時請勿讓消音器的排氣方向正對眼睛。

■ 進行安裝時或安裝後，請勿對本體施加水平負載。

■ 消音器周圍請預留空間，以便安裝及卸除。

■ 快速接頭、軟管的使用方式

- 快速接頭及軟管的使用方式，請參照接頭、軟管的警告、注意事項（空壓、真空、輔助元件綜合第822~825頁）。

4GA/B
M4GA/B
MN4GA/B
4GA/B (氣動閥)
4GD/E
M4GD/E
MN4GD/E
4GA4/B4
MN3E MN4E
W4GA/B2
W4GB4
4TB
4L2-4· LMF0
MN3S0 MN4S0
4SA/B0
4KA/B
4KA/B (氣動閥)
4F
4F (氣動閥)
PV5G GMF
PV5 GMF
PV5S-0
3QR 3QB
MV3QR
3MA/B0
3PA/B
P·M·B
NP·NAP NVP
4F×0EX
4F×0E
HMV HSV
2QV 3QV
SKH
PCD
消音器
全空壓系統 (Total Air)
全空壓系統 (Gamma)
卷尾

# MEMO

4GA/B
M4GA/B
MN4GA/B
4GA/B (氣動閥)
4GD/E
M4GD/E
MN4GD/E
4GA4/B4
MN3E MN4E
W4GA/B2
W4GB4
4TB
4L2-4・ LMF0
MN3S0 MN4S0
4SA/B0
4KA/B
4KA/B (氣動閥)
4F
4F (氣動閥)
PV5G GMF
PV5 GMF
PV5S-0
3QR 3QB
MV3QR
3MA/B0
3PA/B
P・M・B
NP・NAP NVP
4F※0EX
4F※0E
HMV HSV
2QV 3QV
SKH
PCD
<b>消音器</b>
全空壓系統 (Total Air)
全空壓系統 (Gamma)
卷尾

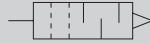
排氣集油器

# FA Series

去除排氣噪音和油霧。

● 連接口徑：Rc3/8~Rc2

JIS記號



## 規格

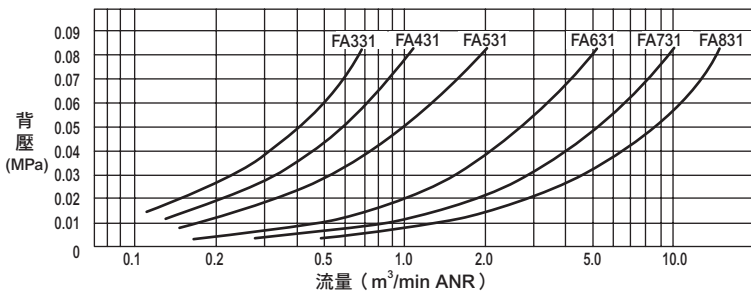
項目	FA331-10A	FA431-15A	FA531-20A	FA631-25A	FA731-40A	FA831-50A
連接口徑 Rc	3/8	1/2	3/4	1	1 1/2	2
有效剖面積 mm <sup>2</sup>	16	33	55	165	330	550
最大處理流量 m <sup>3</sup> /min (ANR)	0.3	0.6	1	3	6	10
流體溫度	5~65°C (避免結凍)					
環境溫度	0~65°C (避免結凍)					
消音效果	35dB以上 (油飽和狀態下最大處理流量時)					
油霧回收效率	99.9%以上					
貯油量 cm <sup>3</sup>	80	130	150	250	350	550
重量 kg	0.2	0.3	0.4	0.6	1.1	1.5
固定架編號 (選購品)	B351-10A	B451-15A	B551-20A	B651-25A	-	-

## 流量特性

## 機種選定方法

排氣集油器依使用迴路之耗氣量來選定機種。

- (1) 計算所使用的驅動元件耗氣量。
  - (2) 將算出之耗氣量乘上1.4倍。
  - (3) 選定處理流量超過耗氣量的1.4倍之機種。
- 下圖為各尺寸氣缸1.4倍的耗氣量。選定機種時請參考本圖。



## 型號標示方法



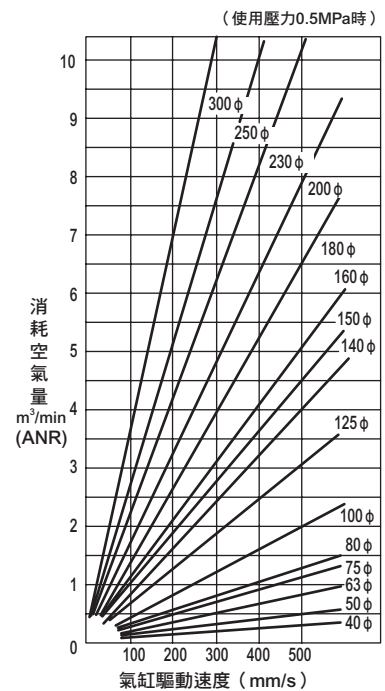
排氣集油器

A 系列類別

B 連接口徑  
註1

C 選購品  
註2

記號	內容	
<b>A 系列類別</b>		
3	小型	
4	標準	
5	大型	
6	大型	
7	大口徑	
8	大口徑	
<b>B 連接口徑</b>		
	系列	3 4 5 6 7 8
10A	Rc3/8	●
15A	Rc1/2	●
20A	Rc3/4	●
25A	Rc1	●
40A	Rc1 1/2	●
50A	Rc2	●
<b>C 選購品</b>		
無記號	未添附	● ● ● ● ● ●
B	固定架	● ● ● ●



## 選定型號時的注意事項

註1：若需要連接口徑NPT螺牙時，請不要加上A記號。(範例) FA431-15

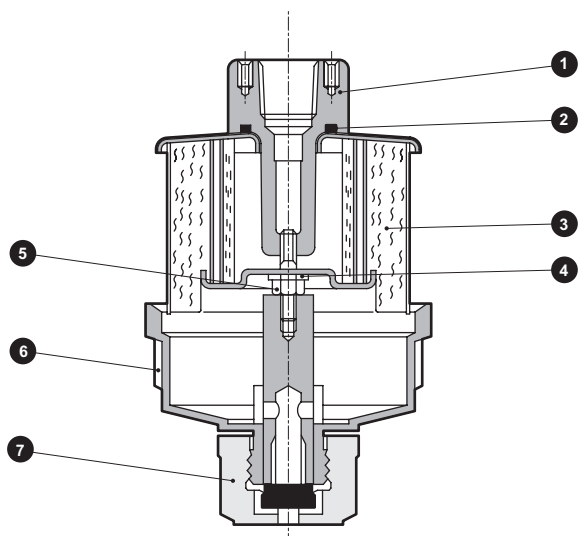
註2：FA731、FA831無固定架選購品。

消音器

全空壓系統 (Total Air)  
全空壓系統 (Gamma)

卷尾

## 內部結構及零件一覽表

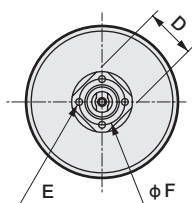


編號	零件名稱	材質					
		FA331	FA431	FA531	FA631	FA731	FA831
1	轉接器組件	鋁合金壓鑄、鋼			鋁合金鑄物、鋼		
2	O形環	丁腈橡膠					
3	濾心組件	鋁合金、鋼、玻璃纖維					
4	墊圈	聚縮醛樹脂					
5	螺帽	鋼					
6	外殼組件	聚碳酸酯樹脂、鋁合金					
7	排水旋塞組件	丁腈橡膠、聚醯胺樹脂					

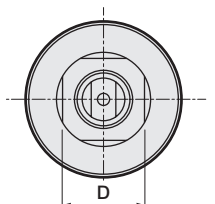
## 外形尺寸圖



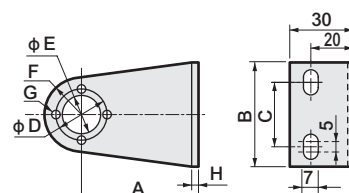
● FA331~FA631



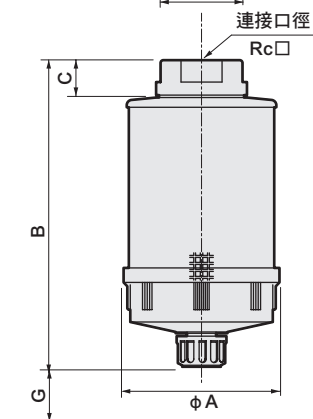
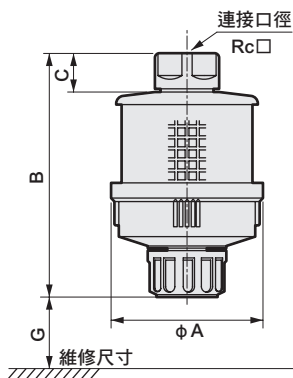
● FA731~FA831



● 固定架 (選購品)



註) 添附本體安裝用螺釘4根。

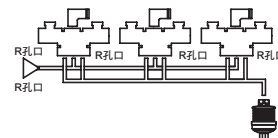


型號	A	B	C	D	E	F	G	H	重量kg
B351-10A	55	50	30	24	φ18	R16.5	4-φ3.5	2.3t	0.07
B451-15A	60	60	40	32	φ23	R20	4-φ4.5	2.3t	0.09
B551-20A	70	70	40	40	φ29	R25.4	4-φ4.5	3.2t	0.16
B651-25A	80	70	40	48	φ37	R27.5	4-φ4.5	3.2t	0.18

### 集合配管方式

要在一處使用許多閥時，建議使用集合配管方式。

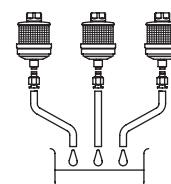
- 保養管理簡單
- 成本較低



型號	FA331	FA431	FA531	FA631	FA731	FA831
A	80	90	100	112	132	150
B	129	147	171	201	258	311
C	20	23	25	28	32	36
D	27	32	41	46	70	80
E	4-M3 (深度7)	4-M4 (深度8)	4-M4 (深度8)	4-M4 (深度10)	-	-
F	24	32	40	48	-	-
G	80	100	100	100	200	250
連接口徑	Rc <sup>3</sup> / <sub>8</sub>	Rc <sup>1</sup> / <sub>2</sub>	Rc <sup>3</sup> / <sub>4</sub>	Rc1	Rc1 <sup>1</sup> / <sub>2</sub>	Rc2

## ⚠ 使用注意事項

- 1 在積存於外殼之油流進濾心前，請務必打開排水旋塞使其排出。
- 2 把排水軟管連接於外殼時，請進行下列事項。
  - (1) 將排水旋塞拆下。
  - (2) 請將公牙R1/8的半由令接頭鎖入，以樹脂軟管進行配管。
  - (3) 配管時請抓住轉接器組件，以不對外殼施加負載的方式鎖入。
  - (4) 如背壓已達0.1MPa以上，請更換濾心組件。

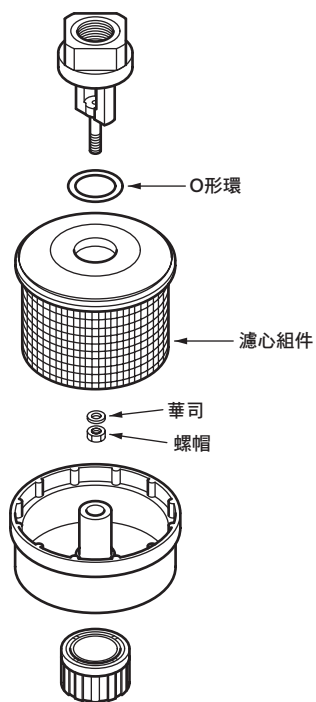


- 4GA/B
- M4GA/B
- MN4GA/B
- 4GA/B (氣動閥)
- 4GD/E
- M4GD/E
- MN4GD/E
- 4GA4/B4
- MN3E
- MN4E
- W4GA/B2
- W4GB4
- 4TB
- 4L2-4·LMF0
- MN3S0
- MN4S0
- 4SA/B0
- 4KA/B
- 4KA/B (氣動閥)
- 4F
- 4F (氣動閥)
- PV5G
- GMF
- PV5
- GMF
- PV5S-0
- 3QR
- 3QB
- MV3QR
- 3MA/B0
- 3PA/B
- P·M·B
- NP·NAP
- NVP
- 4F×0EX
- 4F×0E
- HMV
- HSV
- 2QV
- 3QV
- SKH
- PCD
- 消音器
- 全空壓系統 (Total Air)
- 全空壓系統 (Gamma)
- 卷尾

# FA Series

## 排氣集油器選購品零件圖

### 排氣集油器 選購品零件圖



#### 濾心套件

(濾心組件、O形環、華司、螺帽組)

型式名稱	濾心套件型號
FA331-10A	FA331-ELEMENT
FA431-15A	FA431-ELEMENT
FA531-20A	FA531-ELEMENT
FA631-25A	FA631-ELEMENT
FA731-40A	FA731-ELEMENT
FA831-50A	FA831-ELEMENT

- 4GA/B
- M4GA/B
- MN4GA/B
- 4GA/B  
(氣動閥)
- 4GD/E
- M4GD/E
- MN4GD/E
- 4GA4/B4
- MN3E  
MN4E
- W4GA/B2
- W4GB4
- 4TB
- 4L2-4·  
LMF0
- MN3S0  
MN4S0
- 4SA/B0
- 4KA/B
- 4KA/B  
(氣動閥)
- 4F
- 4F  
(氣動閥)
- PV5G  
GMF
- PV5  
GMF
- PV5S-0
- 3QR  
3QB
- MV3QR
- 3MA/B0
- 3PA/B
- P·M·B
- NP·NAP  
NVP
- 4F※0EX
- 4F※0E
- HMV  
HSV
- 2QV  
3QV
- SKH
- PCD
- 消音器**
- 全空壓系統  
(Total Air)
- 全空壓系統  
(Gamma)
- 卷尾